



EWT - HYDROMETER

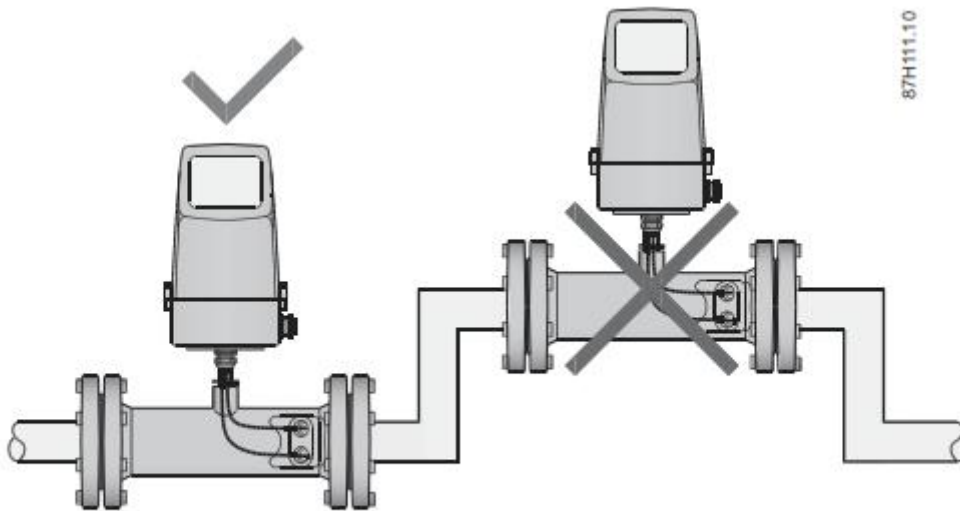
SHARKY 475

MANUÁL

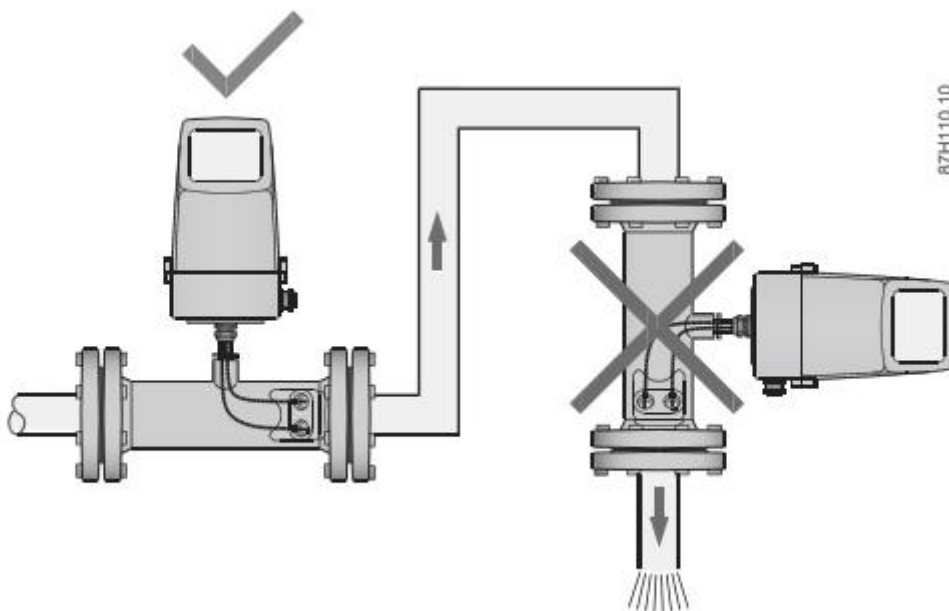


Upozornění: Instalaci může provádět pouze vyškolená osoba s příslušnou elektrotechnickou kvalifikací!

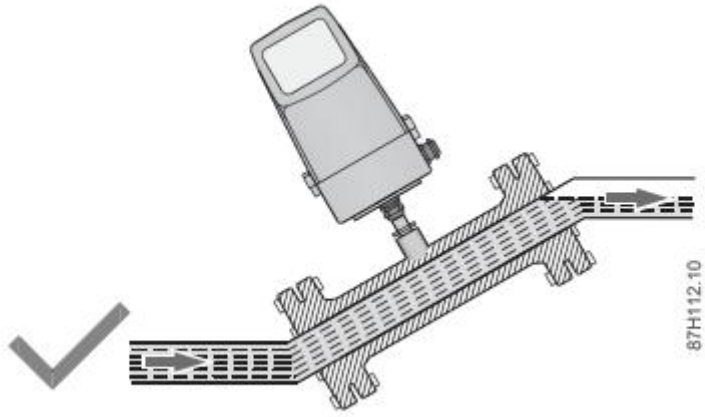
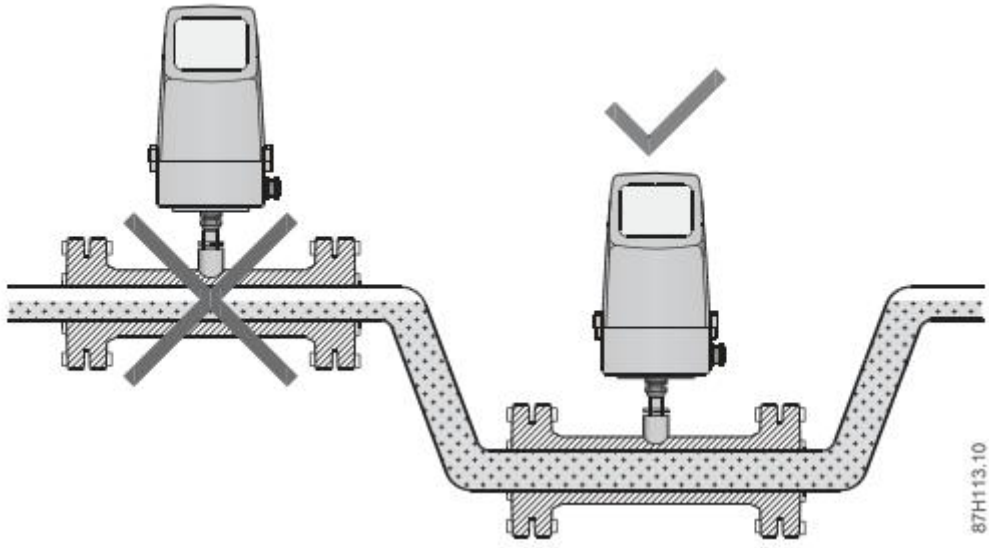
Povolené a zakázané montážní polohy



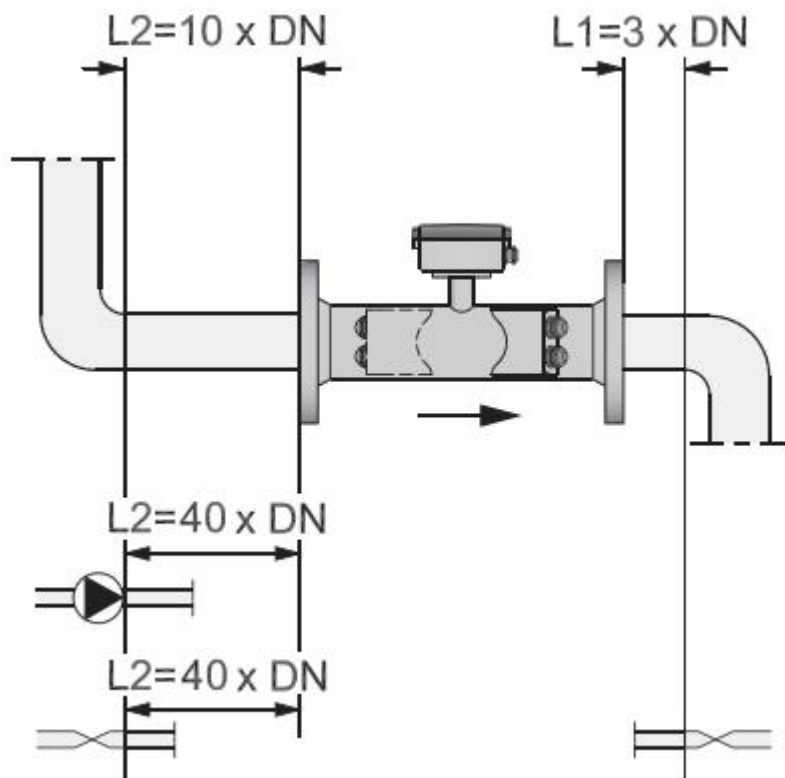
87H11.10



87H10.10



Uklidňující délky před a za průtokoměrem

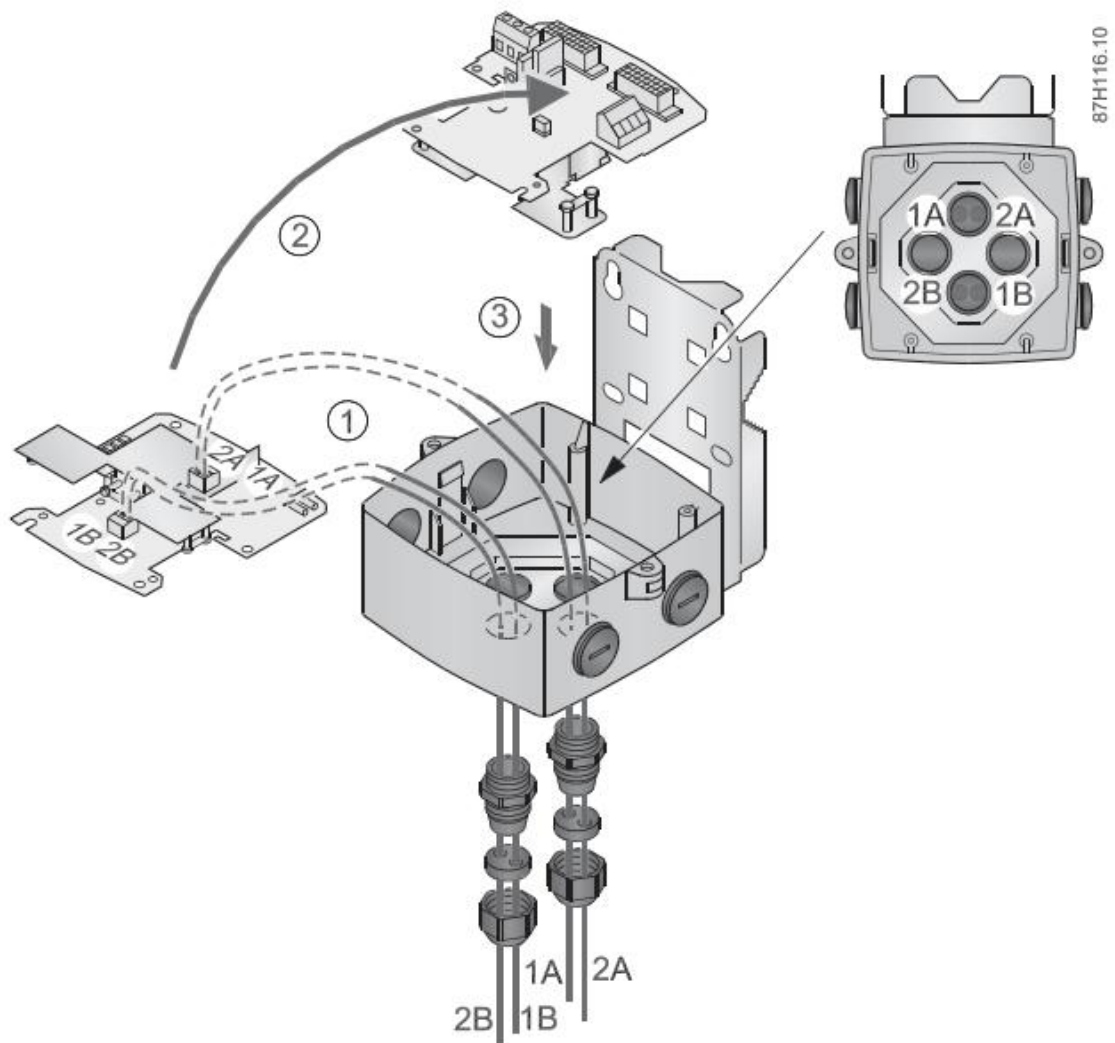
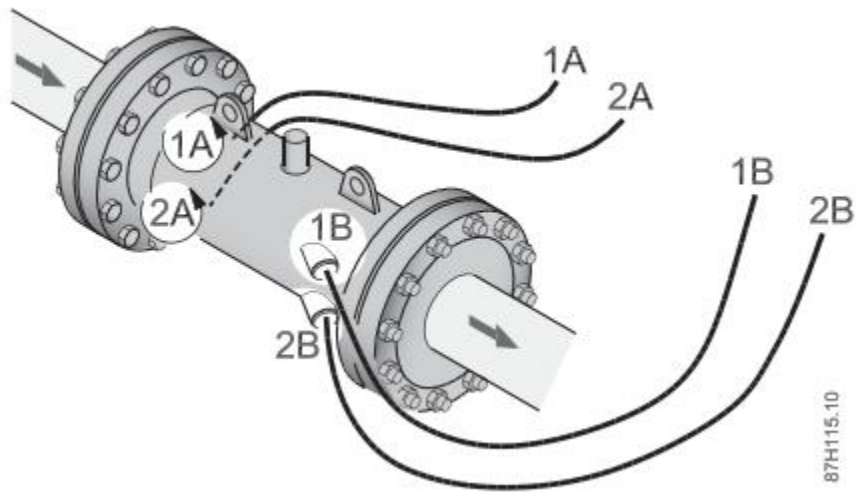


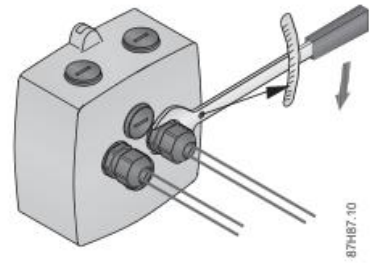
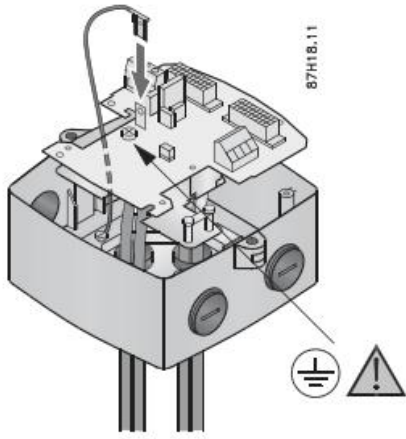
Uklidňující délky před průtokoměrem:

- plně otevřený ventil min. 10DN
- částečně otevřený ventil min. 40DN
- 90°ohyb min. 10DN
- 2 x 90°ohyby ve stejné rovině min. 15DN
- 2 x 90°ohyby ve 2 různých rovinách min. 20DN
- MID: min 10DN a min.1,5 m

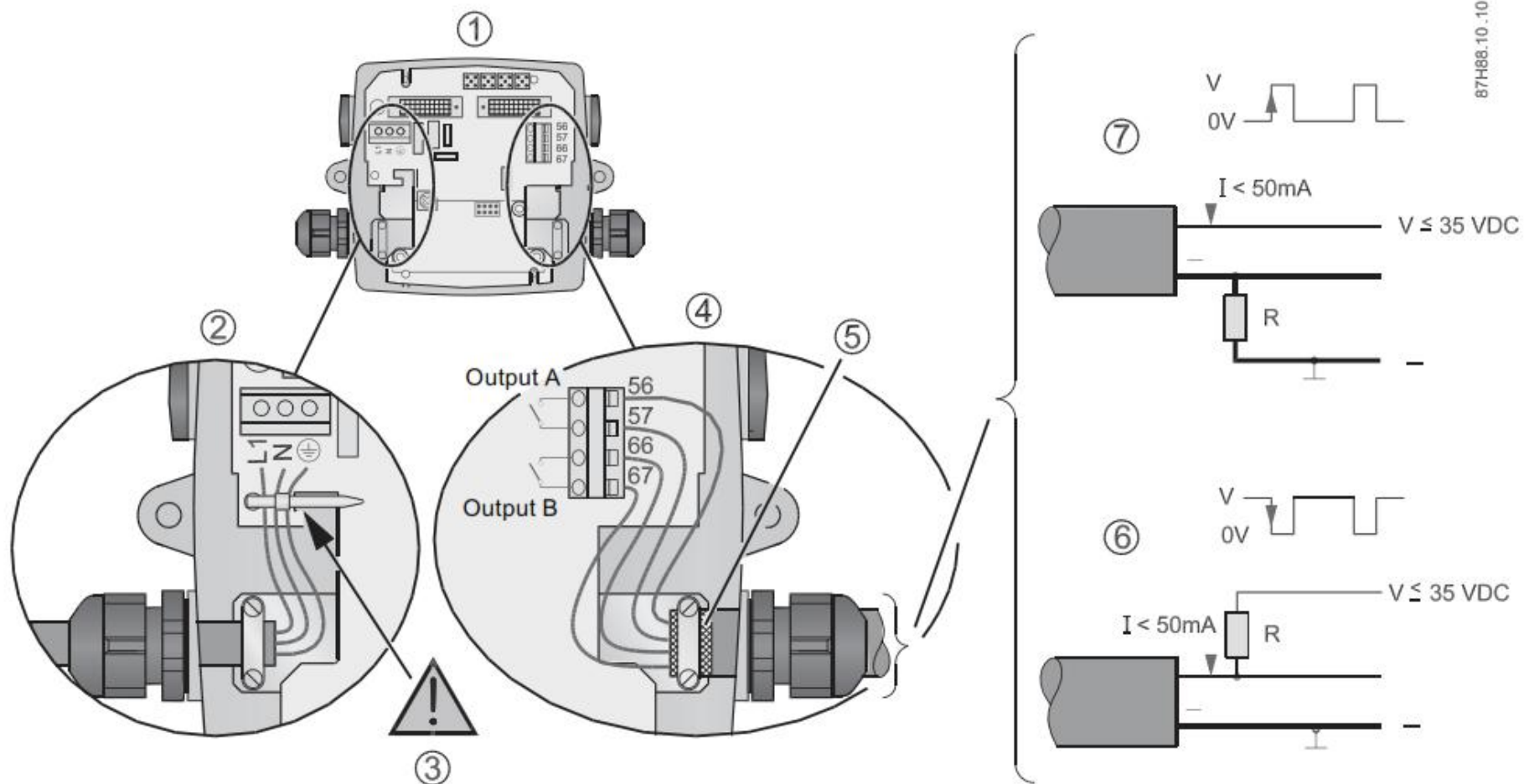
Uklidňující délka za průtokoměrem: 3DN

Zapojení snímačových kabelů – oddělená montáž





Zapojení výstupních kabelů a napájení



1. Vnitřní zapojení

3. Kabeláž

5. Stínění

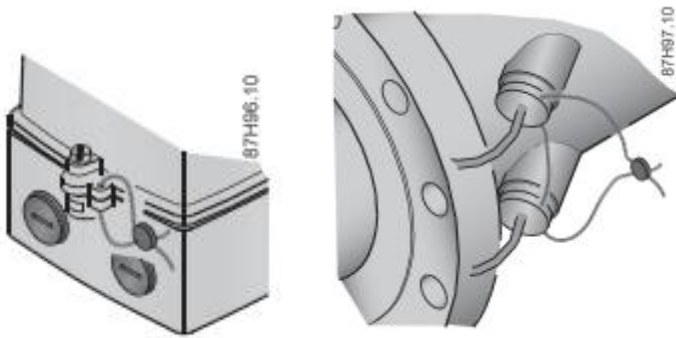
7. Logický výstup pozitivní

2. Síťové napájení

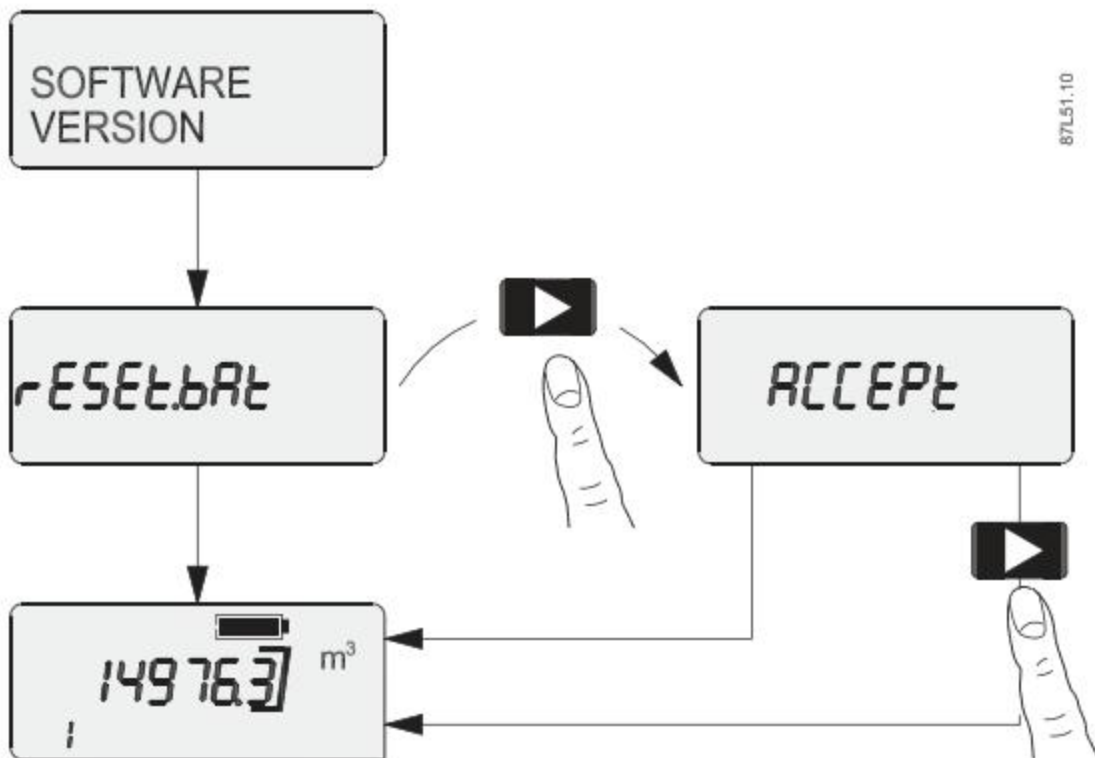
4. Impulzní výstup

6. Logický výstup negativní

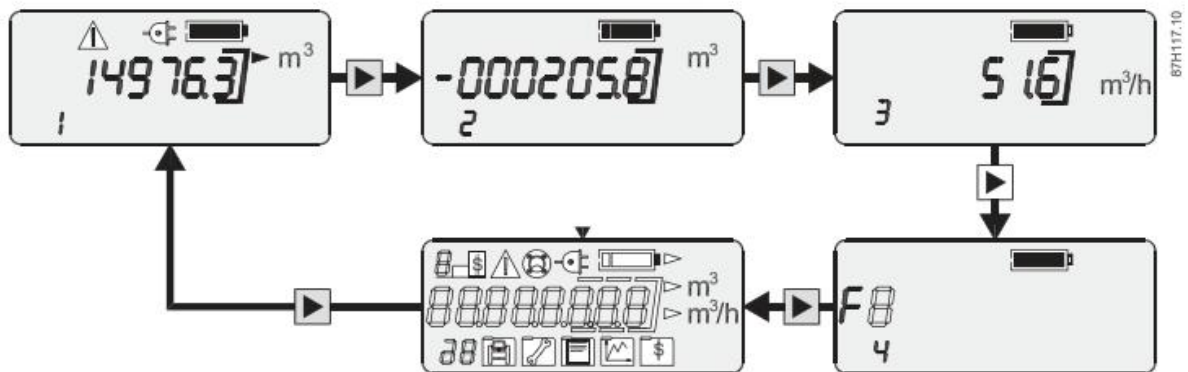
Způsob plombování



Postup spuštění



Údaje na displeji



1. Celkový objem
2. Celkový objem zpětného toku (volitelné)
3. Aktuální průtok
4. Chybový kód
5. Test displeje

Chybové kódy

- F1 Trať 1 není měřena
- F2 Trať 2 není měřena
- F3 Interní chyba
- F4 Interní chyba
- F5 Chyba napájení
- F6 Překročena maximální hranice průtoku
- F7 Překročení frekvence 100Hz - impulzní výstup A
- F8 Překročení frekvence 100hz - impulzní výstup B
- F9 Datalogger - varování

Pozn. Nastane-li více chyb zároveň, pak např. chyba F12 označuje chyby F1 a F2

Technické údaje

Teplota média: pro DN100 až DN 1200: 2 – 200°C (MID min. 15°C)

Krytí IP67

Teplota prostředí: 0°C – 60°C

Interval měření: 20 Hz (platí pouze pro síťové napájení)

Digitální rozhraní: Dva pasivní, galvanicky oddělené otevřené kolektory (max. ± 35 V, 50 mA)

Impulzní výstup A: přednastaven pro průtok

Impulzní výstup B: alarm pro aktuální chybu

ZÁRUČNÍ LIST A PODMÍNKY ZÁRUKY

PODMÍNKY ZÁRUKY:

1. Měřič tepla s příslušenstvím byl namontován organizací (podle montážního návodu předaného prodávajícím), která má metrologickou registraci dle Zákona č. 505/90 Sb., § 19 a potvrdila tento záruční list.
2. Měřič tepla nejeví známky násilného poškození, zásahu a poškození ověřovací značky.
3. Měřič tepla byl používán dle návodu a způsobem odpovídajícím jeho funkci, byly dodrženy veškeré technické parametry (tlak, teplota, maximální průtok) a nebyl mechanicky poškozen a přetěžován.
4. Záruka se nevztahuje na poškození vzniklá vniknutím cizích těles a nedodržení kvality vody dle ČSN 830616.
5. Záruka je poskytována na základě předloženého vyplněného záručního listu.

ZÁRUČNÍ LIST

Firma ENBRA, a.s., poskytuje na výrobek záruku **36 měsíců** ode dne prodeje při dodržení podmínek uvedených v záručním listě. Opravy a servis zabezpečuje ENBRA a.s. prostřednictvím svých autorizovaných metrologických středisek. Adresy AMS jsou uvedeny na webových stránkách www.enbra.cz, nebo můžete kontaktovat:

ENBRA a.s, Durdáková 5, 613 00 Brno.

| | |
|----------------------|--|
| Výrobní číslo měřiče | |
| | |
| | |
| Dne | |

| Prodejce | Montážní firma |
|----------|----------------|
| | |

Pro více informací kontaktujte:

Ing. Ivo Zabloudil

produkt manager pro sortiment měřičů tepla

tel.: 545 321 203, 731 980 868

e-mail: zabloudil@enbra.cz

ENBRA, a.s.

říjen 2011

Brno – Durdáková 5, 613 00 Brno, tel.: 545 321 203, fax: 545 211 208, e-mail: brno@enbra.cz

Karviná – Na Vyhlídce 1079, 735 06 Karviná, tel.: 596 344 280, e-mail: karvina@enbra.cz

Olomouc – Jižní 118, 783 01 Olomouc, tel.: 585 413 839, e-mail: olomouc@enbra.cz

Praha – Leknínová 3167/4, 106 00 Praha 10 – Zahradní Město, tel.: 271 090 040, e-mail: praha@enbra.cz

Plzeň – Doudlevecká 45, 301 33 Plzeň, tel.: 377 221 611, e-mail: plzen@enbra.cz

Pardubice – Fáblovka 406, 533 52 Staré Hradiště u Pardubic, tel.: 466 415 579, e-mail: pardubice@enbra.cz

Banská Bystrica – Zvolenská cesta 29, 974 05 Banská Bystrica, tel.: +421 484 103 544, e-mail: enbra@enbra.sk

Bratislava – Pestovateľská 10, 821 04 Bratislava, tel.: +421 243 414 146, e-mail: bratislava@enbra.sk

Košice – Južná trieda 125, 044 01 Košice, tel.: +421 557 293 533, e-mail: kosice@enbra.sk