



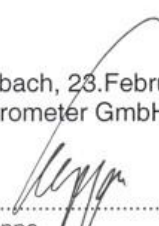
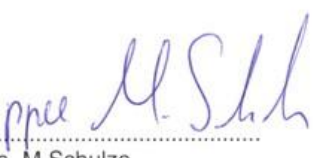
**EWT - HYDROMETER**

**SHARKY 473**

MANUÁL A MONTÁŽNÍ NÁVOD



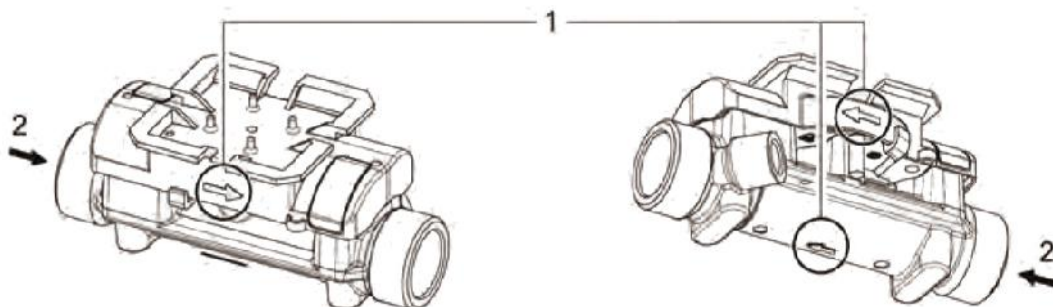
**Ultrazvukový průtokoměr** pro fakturační  
nebo technologické měření tepla i chladu.

<b>EG KONFORMITÄTSERKLÄRUNG</b> <b>EC Declaration of conformity</b>		<b>HYDROMETER</b>
Dokument-Nr. Document-No.	HYD-CE 103	
HYDROMETER GmbH Industriestr. 13 91522 Ansbach GERMANY		
Wir erklären hiermit, dass das Produkt We hereby declare that the product		
Durchflusssensor	Type 473	
EG-Baumusterprüfbescheinigung Examination certificate number	DE-07-MI004-PTB022	
(Typ entsprechend des Angebotes, der Auftragsbestätigung, der Gerätekennzeichnung; Details in Montage- und/oder Bedienungsanleitung) konform ist mit folgenden Richtlinien des Europäischen Parlaments und des Rates, soweit diese auf das Produkt Anwendung finden: (Type according to the supply, the order confirmation, the equipment identification, Details in assembly and /or instruction manual) are concurring with the following guidelines of the European Parliament and the Council as far as these are applied on the product.		
Richtlinie 2004/22/EG vom 31.März 2004 über Messgeräte, MID einschl. Anhang MI-004 „Wärmezähler“ Directive 2004/22/EG/ of 31 March 2004 on measuring instruments, MID incl. Annex MI-004 "Heat meter"		
Das Produkt entspricht ferner den folgenden angewendeten harmonisierten Normen bzw. normativen Dokumenten, Regeln und Technischen Richtlinien (Stand wie angegeben): Furthermore the product complies with the following used harmonised standards and normative documents respectively, rules and technical guidelines (level as indicated):		
<ul style="list-style-type: none"> <li>• CEN EN 1434 (2007)</li> <li>• OIML R75 (2002)</li> <li>• Welmec – Leitfaden 7.2 (2005)</li> <li>• DIN- EN 60529 (2000)</li> <li>• IEC529 (1989)</li> </ul>		
Ansbach, 23.Februar 2009 Hydrometer GmbH		
 ..... J.Sappa Geschäftsführung General Manager		 ..... ppa. M.Schulze Leiter Prozess Zukunft Head of Division Development

## Instalace průtokoměru

Instalaci přístroje a jeho uvedení do provozu může provést pouze osoba vyškolená firmou ENBRA a ČMI, s odpovídající elektrotechnickou kvalifikací!

Při instalaci průtokoměru je nutno dodržet správnou montážní pozici (přívod/zpátečka; uvedeno v menu nebo na štítku počítadla) a směr proudění média (viz. šipka na těle průtokoměru).



Průtokoměr musí být instalován v dostatečné vzdálenosti od zdrojů elektromagnetického rušení (spínače, elektrické pohony, měniče, zářivky apod.)

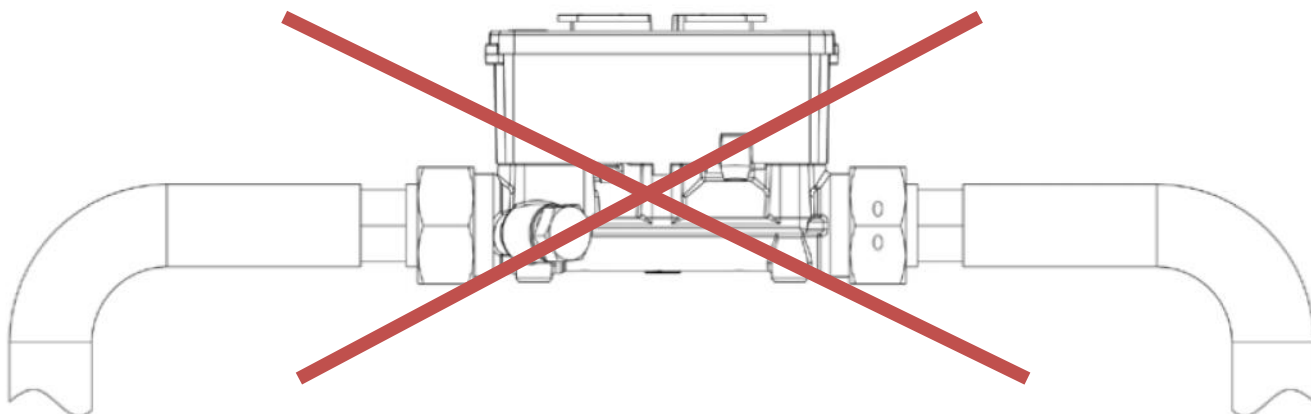
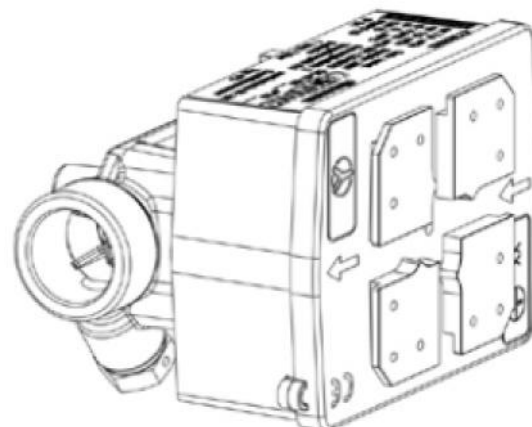
Před instalací je nutno systém důkladně propláchnout!

Je doporučeno umístit před průtokoměrem filtr a uzavíratelnou armaturu.

Uklidňující délky nejsou nutné. V případě teplotního vrstvení média se doporučuje před průtokoměrem uklidňující délka 10DN.

Průtokoměr lze umístit horizontálně i vertikálně. **Doporučená pozice je při 90° naklonění.**

**Umístění průtokoměru v částech systému, kde může docházet k zavzdušnění, je zakázáno!**



Průtokoměr musí být stále zcela zaplněn vodou, v opačném případě je indikováno chybové hlášení.

## Napájení

Průtokoměr vyžaduje externí napájení	3,0 ... 5,5 V DC.
Spotřeba energie	< 100mAh ročně.
Špičkový proud	< 10mA

## Impulsní výstup

Typ: otevřený kolektor	
Maximální napětí	≤ 30 V
Výstupní proud	≤ 20 mA s úbytkem napětí ≤ 0,5 V
Délka kabelu k počítačtu:	max. 10 m
Výstupní frekvence při ext. napájení:	≤ 150 Hz
Impulsní číslo:	1 ml až 5 000 l (závisí na dimenzi průtokoměru)
Šířka impulsu:	1 – 250 ms ± 10%; trvání impulsu ≤ prodleva mezi impulsy

## Technické parametry

Teplota okolí:	5 ... 55 °C; relativní vlhkost max. 95 %
Teplota média (externí napájení):	5 ... 130°C (horizontální poloha, nebo DN 20 a menší) 5 ... 120°C (chlazení) 5 ... 150°C (nakloněná poloha)

*Upozornění: Teplota okolí musí být nižší než teplota média. V opačném případě je nutno použít verzi pro chlazení.*

Třída prostředí:	EN 1434 třída C / MID třída E1 + M1
Krytí:	IP 54 (IP 68 u verze pro chlazení)
Délka signálního kabelu:	2,5 m

## ZÁRUČNÍ LIST A PODMÍNKY ZÁRUKY

### PODMÍNKY ZÁRUKY:

1. Měřič tepla s příslušenstvím byl namontován organizací (podle montážního návodu předaného prodávajícím), která má metrologickou registraci dle Zákona č. 505/90 Sb., § 19 a potvrdila tento záruční list.
2. Měřič tepla nejví známky násilného poškození, zásahu a poškození ověřovací značky.
3. Měřič tepla byl používán dle návodu a způsobem odpovídajícím jeho funkci, byly dodrženy veškeré technické parametry (tlak, teplota, maximální průtok) a nebyl mechanicky poškozen a přetěžován.
4. Záruka se nevztahuje na poškození vzniklá vniknutím cizích těles a nedodržení kvality vody dle ČSN 830616.
5. Záruka je poskytována na základě předloženého vyplněného záručního listu.

### ZÁRUČNÍ LIST

Firma ENBRA, a.s., poskytuje na výrobek záruku **36 měsíců** ode dne prodeje při dodržení podmínek uvedených v záručním listě. Opravy a servis zabezpečuje ENBRA a.s. prostřednictvím svých autorizovaných metrologických středisek. Adresy AMS jsou uvedeny na webových stránkách [www.enbra.cz](http://www.enbra.cz), nebo můžete kontaktovat:

ENBRA a.s, Durdáková 5, 613 00 Brno.

Typ měřiče	
Výrobní číslo	
Dne	

Prodejce	Montážní firma

**Pro více informací kontaktujte:**

**Ing. Ivo Zabloudil**

produkt manager pro sortiment měřičů tepla

tel.: 545 321 203, 731 980 868

e-mail: [zabloudil@enbra.cz](mailto:zabloudil@enbra.cz)

**ENBRA, a.s.**

**červen 2012**

**Brno** – Durdáková 5, 613 00 Brno, tel.: 545 321 203, fax: 545 211 208, e-mail: [brno@enbra.cz](mailto:brno@enbra.cz)

**Karviná** – Na Vyhlídce 1079, 735 06 Karviná, tel.: 596 344 280, e-mail: [karvina@enbra.cz](mailto:karvina@enbra.cz)

**Olomouc** – Jižní 118, 783 01 Olomouc, tel.: 585 413 839, e-mail: [olomouc@enbra.cz](mailto:olomouc@enbra.cz)

**Praha** – Leknínová 3167/4, 106 00 Praha 10 – Zahradní Město, tel.: 271 090 040, e-mail: [paha@enbra.cz](mailto:paha@enbra.cz)

**Plzeň** – Doudlevecká 45, 301 33 Plzeň, tel.: 377 221 611, e-mail: [plzen@enbra.cz](mailto:plzen@enbra.cz)

**Pardubice** – Fáblovka 406, 533 52 Staré Hradiště u Pardubic, tel.: 466 415 579, e-mail: [pardubice@enbra.cz](mailto:pardubice@enbra.cz)

**Banská Bystrica** – Zvolenská cesta 29, 974 05 Banská Bystrica, tel.: +421 484 103 544, e-mail: [enbra@enbra.sk](mailto:enbra@enbra.sk)

**Bratislava** – Pestovateľská 10, 821 04 Bratislava, tel.: +421 243 414 146, e-mail: [bratislava@enbra.sk](mailto:bratislava@enbra.sk)

**Košice** – Južná trieda 125, 044 01 Košice, tel.: +421 557 293 533, e-mail: [kosice@enbra.sk](mailto:kosice@enbra.sk)