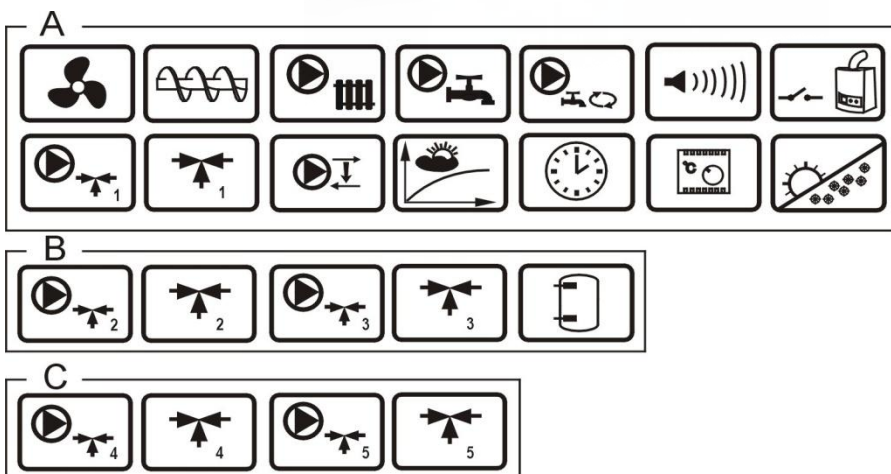


# Regulátor kotle ecoMAXX 800 R3

PRO KOTLE NA TUHÁ PALIVA SE ŠNEKOVÝM PODAVAČEM



## NÁVOD K OBSLUZE A INSTALACI REGULÁTORU

EDICE: 1.3

PROGRAM:

MODUL  
v.01.XX.XX

PANEL  
v.01.XX.XX

09-2015



# OBSAH

1	BEZPEČNOSTNÍ OPATŘENÍ .....	4
2	OBECNÉ INFORMACE .....	5
3	INFORMACE TÝKAJÍCÍ SE DOKUMENTACE	5
4	UCHOVÁVÁNÍ DOKUMENTACE .....	5
5	POUŽITÉ SYMBOLY .....	5
6	DY SMĚRNICE VEE 2002/96/EG - PŘEDPIS O ELEKTRINĚ A ELEKTRONICE .....	5
	<b>UŽIVATELSKÝ MANUÁL K REGULÁTORU.....</b>	<b>7</b>
7	OBSLUHA REGULÁTORU .....	8
7.1	POPIS TLAČÍTEK .....	8
7.2	POPIS - HLAVNÍ DISPLEJ.....	8
7.3	ZAPNUTÍ REGULÁTORU.....	9
7.4	NASTAVENÍ ZADANÉ TEPLoty KOTLE .....	9
7.5	STOP.....	9
7.6	ZAPÁLENÍ .....	9
7.7	PRÁCE – REŽIM STANDARD .....	10
7.8	ÚHTLUM.....	11
7.9	VÝBĚR PALIVA .....	11
7.10	NASTAVENÍ TUV .....	11
7.11	NASTAVENÍ TEPLoty ZADANÉ TUV.....	11
7.12	ZAPNUT FUNKCE LÉTO .....	11
7.13	DEZINFEKCE BOJLERU TUV .....	12
7.14	NASTAVENÍ SMĚŠOVAČÍHO OKRUHU .....	12
7.15	REGULOVÁNÍ POMOCÍ EKVI TERMU .....	13
7.16	POPIS NASTAVENÍ NOČNÍHO REŽIMU.....	13
7.17	OVLÁDÁNÍ CÍRKULAČNÍHO ČERPADLA TUV.....	14
7.18	RUČNÍ OVLÁDÁNÍ.....	14
7.19	KONFIGURACE ÚROVNĚ PALIVA.....	14
	11.12 PŘIPOJENÍ REZERVNÍHO KOTLE .....	28
	11.13 PŘIPOJENÍ SIGNALIZACE ALARMŮ .....	30
	11.14 PŘIPOJENÍ EL. POHONU SMĚŠOVAČE.....	31
	11.15 ZAPOJENÍ CÍRKULAČNÍHO ČERPADLA .....	31
	11.16 ZAPOJENÍ ČERPADLA ZPÁTEČKY.....	32
	11.17 PŘIPOJENÍ OMEZOVAČE TEPLoty .....	32
	12 SERVISNÍ NASTAVENÍ KOTLE .....	33
	13 SERVISNÍ NASTAVENÍ ČERPACEL .....	34
	14 SERVISNÍ NASTAVENÍ SMĚŠOVAČE .....	35
	15 AKUMULAČNÍ NÁDRŽ .....	37
	16 VÝSTUP H .....	37
	17 POPIS ALARMŮ .....	38
	17.1 NEDOSTATEK PALIVA.....	38
	17.2 PŘEKROČENÍ MAX. TEPL. KOTLE .....	38
	17.3 PŘEKROČENÍ MAX. TEPL. PODAVAČE.....	38
	17.4 POŠKOZENÍ ČIDLA TEPLoty KOTLE .....	38
	17.5 POŠKOZENÍ ČIDLA TEPL. PODAVAČE.....	39
	17.6 CHYBĚJÍCÍ KOMUNIKACE.....	39
	18 DALŠÍ FUNKCE .....	39
	18.1 VÝPADEK NAPÁJENÍ.....	39
	18.2 OCHRANA PROTI ZAMRZUTÍ.....	39
	18.3 PREVENTIVNÍ OCHLAZENÍ .....	39
	18.4 FUNKCE OCHRANA ČERPACEL PROTI ZABLOKOVÁNÍ.....	39
	19 VÝMĚNA NÁHRADNÍCH DÍLŮ A KOMPONENTŮ .....	39
	19.1 VÝMĚNA SÍŤOVÉ POJISTKY .....	39
	19.2 VÝMĚNA OVLÁDACÍHO PANELU .....	39
	20 POPIS MOŽNÝCH PORUCH .....	41
	<b>NÁVOD K MONTÁŽI A SERVISNÍCH NASTAVENÍ REGULÁTORU .....</b>	<b>17</b>
8	HYDRULICKÉ SCHÉMATY .....	18
9	TECHNICKÁ DATA.....	18
10	PODMÍNKY SKLADOVÁNÍ A PŘEPRAVY...18	
11	MONTÁŽ REGULÁTORU.....	18
11.1	PODMÍNKY OKOLNÍHO PROSTŘEDÍ .....	18
11.2	POŽADAVKY PRO INSTALACI .....	18
11.3	INSTALACE OVLÁDACÍHO PANELU .....	18
11.4	INSTALACE VÝKONNÉHO MODULU .....	20
11.5	STUPEŇ OCHRANY IP .....	21
11.6	ZAPOJENÍ ELEKTRICKÉ INSTALACE.....	21
11.7	OCHRANNÉ PŘIPOJENÍ .....	22
11.8	PŘIPOJENÍ TEPLotNÍCH ČIDEL .....	25
11.9	PŘIPOJENÍ VENKOVNÍHO ČIDLA .....	26
11.10	KONTROLA TEPLotNÍCH ČIDEL .....	26
11.11	PŘIPOJENÍ POKOJOVÉHO TERMOSTATU.....	26

## 1 BEZPEČNOSTNÍ OPATŘENÍ

Bezpečnostní požadavky jsou popsány v následující části tohoto uživatelského manuálu. Kromě nich prosím dodržujte požadavky popsány níže.



- ⇒ Před instalací, údržbou nebo jakoukoliv opravou, je naprosto nutné ujistit se, je-li napájecí kabel odpojen z elektrické sítě a ujistit se, zda-li zařízením již neprochází žádné el. napětí.
- ⇒ Po odpojení regulátoru od klávesnice může stále být na jejich kontaktech nebezpečné el. napětí.
- ⇒ Regulátor musí být používán v souladu s jeho určením.
- ⇒ Regulátor musí být v ochranném pouzdře.
- ⇒ V případě poruchy regulátoru musí být kotel, vytápěcí systém a bojler chráněny dalšími automatickými zařízeními.
- ⇒ Je nezbytné nastavit všechny parametry pro daný kotel a určit typ paliva.
- ⇒ Regulátor je určen pro výrobce kotle. Ten zkontroluje zda-li je instalace regulátoru s kotlem možná a není-li nebezpečná.
- ⇒ Regulátor není jiskrově bezpečné zařízení, tzn., že v případě poruchy může být zdrojem jiskry nebo vysoké teploty, která v přítomnosti prachu a hořlavých plynů může způsobit požár nebo výbuch. Proto je potřeba regulátor separovat od prachu a hořlavých plynů za pomoci vhodného zabudování.
- ⇒ Regulátor musí být instalován výrobcem kotle a to v souladu s platnými normami a předpisy.
- ⇒ Změny naprogramovaných parametrů může provádět pouze osoba seznámená s tímto uživatelským manuálem.
- ⇒ Regulátor může být zapojen pouze v takové topné instalaci, která je v souladu s platnými normami a předpisy.
- ⇒ Elektrický obvod, ve kterém je regulátor zapojen, by měl být ochráněn vhodnou pojistkou.
- ⇒ Regulátor nesmí být používán v poškozeném ochranném pouzdře.
- ⇒ V žádném případě nesmí být prováděna přestavba regulátoru.
- ⇒ Regulátor je vybaven elektronickým odpojovačem připojeného zařízení (pracovní typ 2R v souladu s PN-EN 60730-1) a mikroodpojovačem (pracovní typ 2B v souladu s PN-EN 60730-1).
- ⇒ Zabraňte dětem v přístupu k regulátoru.

## 2 Obecné informace

Regulátor kotle ecoMAXX 800 R3 je moderní elektronické zařízení pro řízení práce kotle na tuhá paliva se šnekovým podavačem.

Regulátor je multifunkční zařízení:

- automaticky udržuje požadovanou teplotu kotle tím, že řídí proces spalování,
- časově reguluje šnekový podavač a ventilátor, který moduluje jeho výkon,
- automaticky udržuje zadanou teplotu zásobníku TUV,
- automaticky udržuje zadanou teplotu jednoho směšovacího okruhu a po rozšíření regulátoru o další rozšiřující moduly řídí (celkově) až pět směšovacích okruhů.

Požadovaná teplota topných okruhů může být nastavena na základě údajů získaných z venkovních čidel. Možnost spolupráce s pokojovými termostaty, zvláště pro každý topný okruh je vhodná pro udržení komfortní teploty vytápěných místností. Navíc regulátor dokáže zapnout záložní zdroj tepla (plynový kotel). Regulátor může spolupracovat s řídicím panelem např. v obývací místnosti a s přídatným modulem - lambda sondou. Ovládání regulátoru je snadné a intuitivní. Instalace toho zařízení je vhodná do domácností a menších průmyslových budov.

## 3 Informace týkající se dokumentace

Jelikož návod regulátoru je pouze doplněním dokumentace ke kotli, je tedy nutné, kromě pokynů nacházejících se v tomto návodu, řídit se i návodem k obsluze kotle!

Pro snadné použití je návod rozdělen do 2 částí: pro uživatele a pro servisní organizace provádějící instalace. Všechny části obsahují důležité informace mající vliv na bezpečnost.

Proto uživatel regulátoru, technik provádějící instalace, jako i výrobce kotle by se měli seznámit se všemi částmi návodu.


Za škody vzniklé nedodržováním tohoto návodu výrobce nenese žádnou zodpovědnost.


## 4 Uchovávání dokumentace

Prosíme o pečlivé uschování tohoto návodu montáže a obsluhy, jako i veškeré povinné dokumentace, aby v případě potřeby bylo možné kdykoliv je použít. V případě stěhování nebo prodeje zařízení je nutné ho předat novému uživateli/majiteli s celou dokumentací.

## 5 Použité symboly

V návodu jsou použity následující grafické symboly:

 - symbol znamená užitečné informace a zprávy,

 - symbol znamená důležité informace, na kterých může záviset poškození majetku, ohrožení zdraví a života lidí a domácích zvířat.

**POZOR:** pomocí symbolů jsou označeny podstatné informace pro zjednodušení seznámení se s návodem. Nicméně uživatelé to nezprošťuje od povinnosti seznámit se s pokyny neoznačených pomocí grafických symbolů a jejich dodržování!

## 6 Dy Směrnice VEE 2002/96/EG - předpis o elektřině a elektronice



- ⇒ Utylizovat/Recyklovat obaly a produkt na konci období užívání v odpovídající recyklační firmě.
- ⇒ Nevyhazovat výrobek do odpadkového koše společně s běžnými odpady.
- ⇒ Nepálit výrobek



UŽIVATELSKÝ MANUÁL K REGULÁTORU

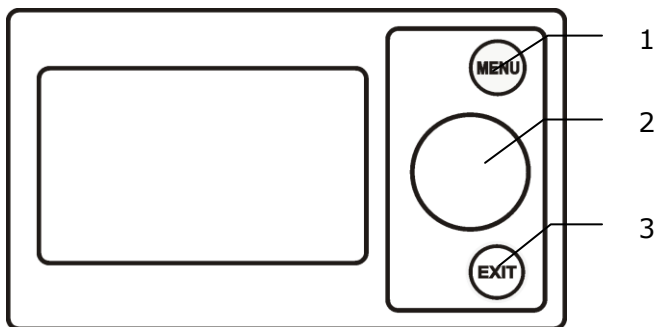
# ecoMAXX 800 R3

---

## 7 Obsluha regulátoru

V následující části je zkrácený popis obsluhy regulátoru. Chcete-li začít používat kotel s regulátorem, je potřeba zatopit v kotli pomocí režimu regulátoru ZAPÁLENÍ a následně přepnout do režimu PRÁCE.

### 7.1 Popis tlačítek



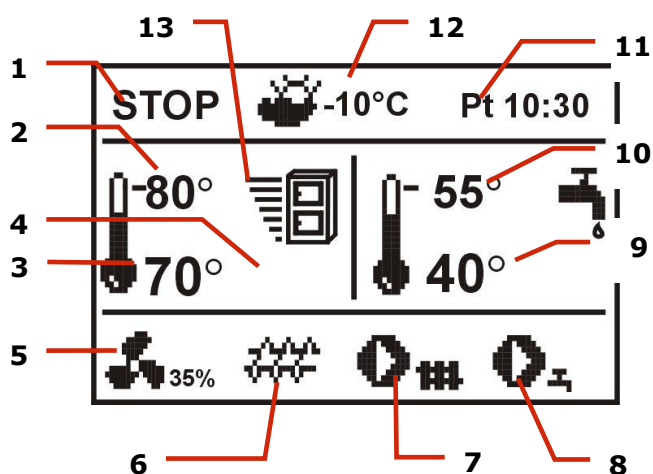
Obr. 1 Pohled na ovládací panel

#### Legenda

1. Tlačítko pro vstup to MENU
2. „TOUCH & PLAY“ tlačítko
3. EXIT – tlačítko pro výstup

Otáčení tlačítka "TOUCH & PLAY" způsobuje zvýšení nebo snížení editovaného parametru. Je součástí rychlé manipulace regulátoru. Stisknutím tlačítka získáte možnost upravení vybraného parametru nebo potvrdíte již nastavenou hodnotu. Stisknutím tlačítka „EXIT“ vystoupíte z úrovně MENU

### 7.2 Popis - Hlavní displej



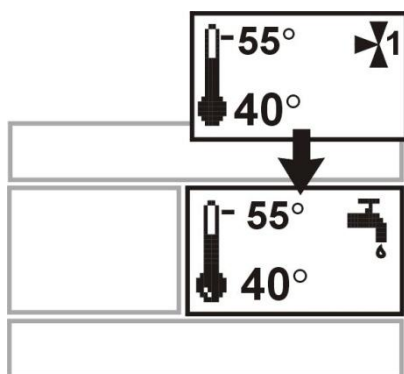
Obr. 2 Hlavní displej

#### Legenda

1. Režim práce regulátoru: STOP, ZAPÁLENÍ, PRÁCE, ÚTLUM
2. Přednastavená teplota kotle
3. Měřená teplota kotle
4. Hodnoty, které mají vliv na zadanou teplotu:
  - ↓ □ - symbol snížení zadané teploty (kotle, nebo směšovače) od otevření kontaktů pokojového termostatu;
  - - symbol otevření kontaktů pokojového termostatu (pokojová teplota je dosažena);
  - 🕒 - symbol snížení zadané teploty od aktivních časových úseků;
  - ↑ 🚰 - symbol zvýšení zadané teploty kotle na čas nahřívání zásobníku TUV;
  - ↑ ⚡ - symbol zvýšení zadané teploty kotle ze směšovacího oběhu;
  - ⤴ - symbol zapnutého ekvitermního řízení,
  - ⊕ - symbol výstrahy při režimu desinfekce zásobníku TUV, upozorňuje na možné nebezpečí pro uživatele (horká voda v zásobníku TUV),
  - 🔄 - čtyřcestný ventil je zavřený (pokračuje ochrana zpátečky kotle),
5. Symbol pro provoz ventilátoru
6. Symbol pro provoz podavače paliva
7. Symbol pro provoz čerpadla kotle
8. Symbol pro provoz čerpadla TUV
9. Měřená teplota vody v zásobníku TUV
10. Nastavená teplota v zásobníku TUV
11. Hodiny a den v týdnu
12. Venkovní teplota
13. Symbol aktuálního výkonu kotle.

Okno TUV na hlavním displeji je možné změnit na vybraný okruh směšovače otočením kolečkem TOUCH and PLAY.

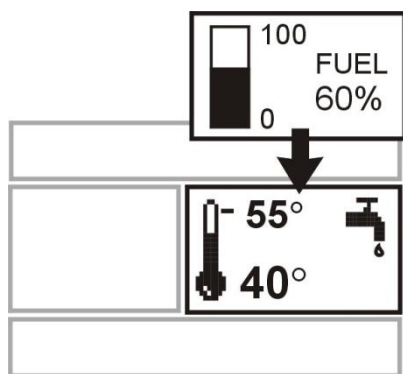




Obr 3 Pomocné okno

Okno TUV na hlavním displeji je možné také zaměnit na pohled úrovně paliva v zásobníku otáčením kolečka. Podrobnosti o správném nastavení jsou popsány v kpt. 7.21.

Upozornění: úroveň paliva může být také zobrazována na pokojovém panelu ecoSTER.



Obr. 4 Pomocné okno s ukazatelem úrovně paliva

### 7.3 Zapnutí regulátoru

Regulátor se spustí stisknutím knoflíku.

### 7.4 Nastavení zadané teploty kotle

Zadaná teplota kotle se nastavuje v:

MENU → Nastavení kotle → *Teplota kotle nastavená*

Poznámka: nastavená teplota kotle je automaticky zvýšena, aby mohla v případě potřeby nahřát zásobník TUV a topné okruhy směšovačů.

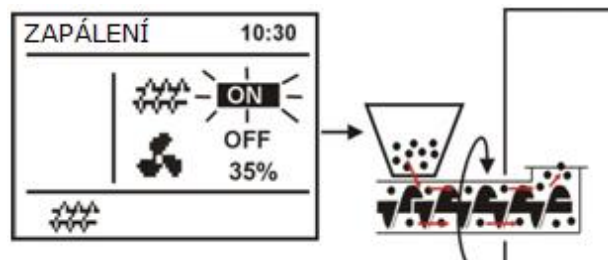
### 7.5 STOP

Po zapnutí je regulátor automaticky v režimu STOP. Režim STOP je možné nastavit ručně v hlavním okně, stisknutím ovládacího tlačítka.

Režim STOP, vypne hořák kotle. Hydraulická instalace pracuje normálně.

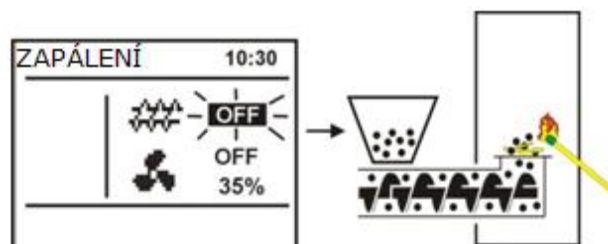
## 7.6 ZAPÁLENÍ

Vstup do režimu ZAPÁLENÍ následuje po stisknutí ovladače a výběrem (otáčením) režimu práce ZAPÁLENÍ. Umožňuje ručně řídit práci ventilátoru a podavače paliva. Zapálení v kotli musí probíhat dle pokynů výrobce kotle.



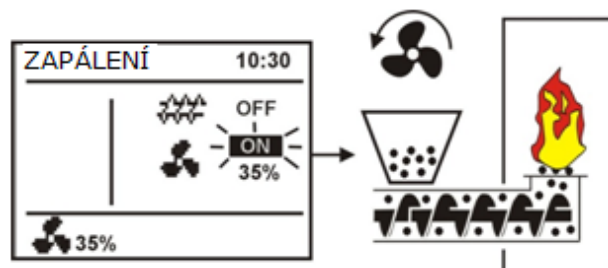
Obr. 5 Ruční start podavače

Stisknutím knoflíku na symbolu zásobníku způsobí aktivaci. Dávka paliva musí být taková, aby se objevilo okno na konci retorty. Další stisknutí ovladače vypne podavač. Pak by měl být umístěn pod vrstvou paliva podpalovač (např.tuhý líh) a zapálit.



Obr. 6 Ruční zapnutí ventilátoru

Stisknutím ovladače na symbolu ventilátoru ho zapnete. Následným stiskem ovladače ho vypnete. Je potřeba zapálit připravené palivo a následně doplnit další palivo dle potřeby.



Obr. 7 Ruční zapnutí ventilátoru

Po ověření, že je oheň v topeništi řádně zapálen, vypnete ventilátor a podavač. Ukončete režim ZÁPÁL stisknutím tlačítka Exit.

Regulátor přejde automaticky do režimu PRÁCE. V levém horním rohu se objeví nápis PRÁCE. Regulátor začne pracovat v automatickém režimu.



V případě, že uživatel zapomene přepnout do režimu PRÁCE, bude regulátor nahřívat kotel do hodnoty *teplota kotle zadaná + 10°C*. Následně přejde automaticky do režimu PRÁCE a popřípadě do režimu ÚTLUM, pokud je dosažena zadaná teplota kotle.



Pokud je teplota kotle vyšší než *teplota kotle zadaná + 10°C*, nelze přepnout do režimu ZÁPÁLENÍ. JE POTŘEBA POČKAT NA VYCHLADNUTÍ KOTLE.

## 7.7 PRÁCE – režim STANDARD

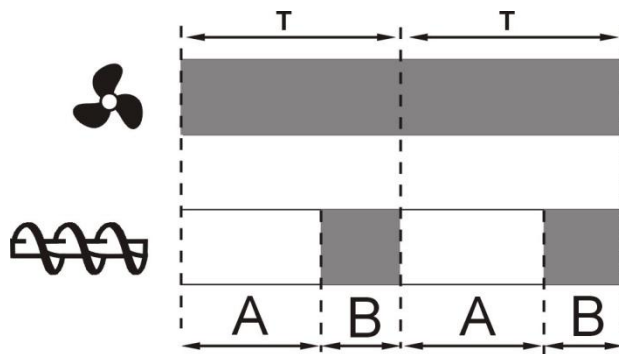
V Regulátoru je na výběr ze dvou režimů regulace hořáku kotle:

- režim *Standard* – bez modulace výkonu, popsany v této části návodu

Pro nastavení režimu na *Standard* je třeba vstoupit do: MENU → Nastavení kotle → Nastavení hořáku → Režim regulace a nastavit kurzor na *Standard*. U regulátoru, kde je dospupný pouze tento režim, není možnost výběru.

V režimu regulace *Standard* pracuje regulátor v automatickém režimu dle nastavení uživatelem. Nastavení je dostupné v: MENU → Nastavení kotle → Nastavení hořáku.

Ventilátor pracuje trvale s konstantním výkonem ventilátoru, který je nastaven v parametru *výkon ventilátoru*. Podavač se bude pravidelně zapínat na *čas podávání* po *čas prostoje podavače*.



Obr. 8 Pracovní cykly ventilátoru a podavače v režimu PRÁCE, kde: A – prostoje podávání, B – čas podávání.

Aby kotel správně pracoval, měly by být vybrány takové hodnoty parametrů, které odpovídají požadovanému výkonu kotle, druhu a kvalitě paliva. Parametry jsou obvykle předem nastaveny výrobcem kotle.



TOVÁRNÍ NASTAVENÍ NEMUSÍ VŽDY ODPOVÍDAT DANÉMU TYPU KOTLE, PROTO JE NUTNÉ ZKONTROLOVAT NASTAVENÍ A UPRAVIT PRO DANÝ TYP KOTLE A PALIVA!

Tipy pro nastavení hořáku:

- nastavit parametry: *čas podávání*, jako i *čas prostoje podavače* tak, aby byl dosažen požadovaný výkon kotle, např. 15 kW. Výkon kotle je zobrazen v MENU → Informace,  
- pro nastavení dávkování paliva zvolte správný výkon ventilátoru.

Poznámka: výkon kotle bude správně zobrazen, pokud jsou správně zapsány hodnoty servisních parametrů: *kapacita podavače a výhřevnost paliva!*



*Čas podávání podavače v PRÁCE a čas prostoje podávání v PRÁCE*, musí být nastaveny tak, aby oheň neprohořival do podavače paliva.

Po dosažení teploty zadané kotle, přejde regulátor automaticky do režimu ÚTLUM.

## 7.8 Útlum

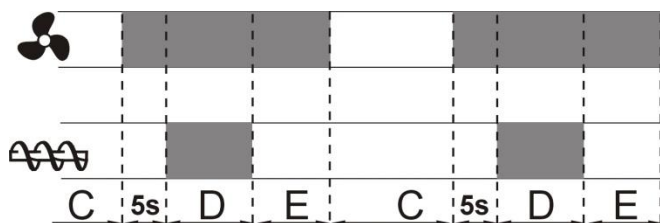
Režim ÚTLUM se používá jak při regulaci s ručním nastavením. Fuzzy LogicRegulátor přejde do režimu ÚTLUM automaticky, bez zásahu uživatelem:

- v případě režimu regulace *Standard* – po dosažení teploty kotle zadané,

Fuzzy logic

V režimu ÚTLUM udržuje regulátor ohniště hořáku, aby nevyhaslo. Za tímto účelem je ventilátor i podavač zapnutý pouze na chvíli, méně než v režimu PRÁCE. Nemá za následek další zvašení teploty.

Ventilátor nepracuje nepřetržitě, ale je zapínán v cyklech spolu s podavačem paliva, což brání vyhasnutí plamene v čase prostoje kotle.



Obr. 9 Pracovní cykly ventilátoru a podavače v režimu ÚTLUM, kde: C – čas prostoje podávání Útlum, D – čas podávání Útlum, E – prodloužení ventilátoru Útlum.

Čas prostoje v práci ventilátoru a podavače definuje parametr *prostoje podávání útlum* dostupný v:

MENU → Nastavení kotle → Nastavení hořáku.

Tento čas by měl být nastaven shodně s doporučením výrobce kotle. Čas by měl být zvolen tak, aby se ohniště nezasypalo během prostoje kotle a zároveň by neměl být příliš krátký, aby nezpůsobil vzrůst teploty kotle. Ostatní parametry jsou umístěny v:

MENU → Servisní nastavení → Nastavení kotle → Nastavení hořáku



Parametry vstahující se k režimu Útlum musí být zvoleny tak, aby se teplota kotle v tomto režimeu postupně snižovala. Nesprávné nastavení může vést k přehřátí kotle nebo k prohoření plamene do podavače.

Regulátor se vrací automaticky do režimu PRÁCE, když klesne teplota kotle o hodnotu *hystereze kotle* v závislosti na zadané teplotě.

Příklady nastavení režimu ÚTLUM (palivo uhlí):

- *prostoje podávání útlum* = 15-30min.
- *čas podávání útlum* = 12s,
- *prodloužení ventilátoru útlum* = 1s,
- *výkon ventilátoru útlum* = 25%.

## 7.9 Výběr paliva

Výběr paliva je dostupný pouze tehdy, pokud výrobce kotle nastavil do paměti regulátoru různé druhy paliv. Palivo je možné změnit v: MENU → Nastavení kotle → Nastavení hořáku

## 7.10 Nastavení TUV

Zařízení reguluje teplotu zásobníku TUV, pokud je zapojeno čidlo teploty TUV. Pomocí parametru *režim práce čerpadla TUV*, může uživatel:

- *Vypnout nahřívání zásobníku TUV, parametr vypnuto*,
- Nastavit prioritu TUV, parametrem **přednost** – čerpadlo kotle je vypnuto a směšovače uzavřeny, aby se rychleji nahřál zásobník TUV,
- Nastavit souběžná (paralelní) práce čerpadla kotle a TUV; parametrem **bez přednosti**.

## 7.11 Nastavení teploty zadané TUV

Teplota zadaná TUV je parametr, který je možné nastavit v:

MENU → Nastavení TUV

## 7.12 Zapnutí funkce LÉTO

Pokud chcete aktivovat funkci Léto, která umožňuje nahřívání zásobníku TUV v létě bez potřeby vytápění, je potřeba nastavit parametr *režim Léto zapnutý*.

MENU → Režim Léto



V režimu Léto mohou být všechna odběrná místa uzavřena. Proto, dříve než deaktivuje funkci Léto, zkontrolujte odběrná místa, aby se kotel nepřehřival..

Pokud je zapojeno venkovní čidlo teploty, může být funkce LÉTO aktivována automaticky za pomoci parametrů: *Auto režim léto, teplota zapnutí LÉTO a teplota vypnutí LÉTO.*

### 7.13 Dezinfekce bojleru TUV

Regulátor dokáže automaticky, pravidelně zahřívat bojler na 70 °C. Při této teplotě dochází k odstranění bakterií.



Je nezbytné informovat o dezinfekci všechny členy v domě. Hrozí totiž opaření horkou vodou.

Jednou týdně, v noci mezi nedělí a pondělím, v 02:00 hodin regulátor zvýší teplotu v bojleru na 70 °C. Po 10 minutách se vypne čerpadlo a bojler se vrací do standardního provozu. Není vhodné aktivovat funkci dezinfekce v případě, že funkce TUV není aktivována.

### 7.14 Nastavení směšovacího okruhu

Nastavení prvního směšovacího okruhu je k dispozici: Menu → Nastavení MIXu. Nastavení dalších směšovačů je v dalším pořadí a je to identické s nastavením prvního směšovače.

#### **Nastavení směšovače (bez venkovního čidla), je nutné provést manuálně.**

K udržení požadované teploty v místnosti nastavte parametr Přednastavená teplota směšovače na např. 50 °C.

Po připojení pokojového termostatu by měla být nastavena hodnota poklesu teploty směšovače. Tato hodnota musí být volena experimentálně. Pokojový termostat může být klasický, nebo pokojový panel ecoSTER. Po aktivaci termostatu klesne hodnota přednastavené teploty směšovače. Při správném nastavení této hodnoty bude zastaveno zvyšování teploty v místnosti.

#### **Nastavení směšovače s venkovním čidlem (bez pokojového panelu ecoSTER)**

Nastavení směšovače pokud je venkovní čidlo aktivní. Musíte nastavit ekvitermní křivku podle bodu 8.16.

Pomocí paralelní křivky dosáhnete v místnosti požadované teploty. K nastavení použijte vzorec: požadovaná pokojová teplota = 20 °C + paralelní topná křivka.

Příklad:

Chcete – li dosáhnout pokojové teploty 25 °C, musí mít topná křivka hodnotu 5 °C. Pokud je požadovaná teplota v místnosti 18 °C, musí mít topná křivka hodnotu -2 °C.

V této konfiguraci může být připojen termostat. To bude zmírňovat nepřesnosti topné křivky, pokud je její hodnota příliš vysoká.

V takovém případě, pokud je hodnota poklesu přednastavené teploty rozdílná od teploty na termostatu, hodnota by měla být nastavena např. na 2 °C. Po odpojení termostatu se přednastavená teplota směšovacího okruhu sníží. Správné nastavení tohoto parametru zastaví zvyšování teploty ve vytápěné místnosti.

#### **Nastavení směšovače s venkovním čidlem a s pokojovým panelem ecoSTER.**

Nastavení s vypnutým venkovním čidlem.

Nastavte hodnotu paralelní topné křivky, jak je uvedeno výše.

Ovládací panel ecoSTER automaticky nastaví hodnotu topné křivky v závislosti na přednastavené teplotě počítače. Příklad: Panel pracuje s hodnotou 20 °C tj. pro přednastavenou teplotu 22 °C regulátor nastaví hodnotu topné křivky na 2 °C. Při požadované teplotě 18 °C, regulátor přiřadí topné křivce hodnotu -2 °C. V některých případech je nutné topnou křivku nastavit manuálně (viz 8.16).

V této konfiguraci je pokojový panel ecoSTER schopen: snížit teplotu topného okruhu o konstantní hodnotu, pokud je dosaženo požadované teploty místnosti. Shodně, jako bylo popsáno v předcházejícím bodě (nedoporučuje se) nebo automaticky, trvale opravovat teplotu topného okruhu.

Nedoporučuje se používat obě tyto možnosti ve stejnou dobu.

Automatická korekce pokojové teploty se provádí pomocí vzorce: Korekce = (nastavená teplota pokoje – aktuální teplota pokoje) x teplotní faktor pokoje/10.

#### **Příklad:**

Nastavená teplota ve vytápěné místnosti (nastaveno v ecoSTER) = 22 °C. Měřená teplota ve vytápěné místnosti = 20 °C. Teplotní faktor pokoje = 15.

Přednastavená teplota směšovače bude navýšena o  $(22\text{ °C} - 20\text{ °C}) \times 15/10 = 3\text{ °C}$ . Je třeba nalézt správnou hodnotu teplotního faktoru. Rozsah 0 – 50. Čím větší je nastavená hodnota teplotního faktoru, tím větší se bude provádět korekce. Při nastavení hodnoty 0 se nebude provádět žádná korekce. Pozor: nastavení teplotního faktoru na vysokou hodnotu může způsobovat cyklické teplotní výkyvy v místnosti.

#### **7.15 Regulování pomocí ekvitermu**

V závislosti na naměřené venkovní teplotě můžou být automaticky nastavovány: teplota kotle a teplota směšovače. Při správném nastavení topné křivky u jednotlivých směšovačů, nastaví regulátor automaticky na základě venkovní teploty teplotu směšovačů.

Díky správné volbě topné křivky – vzhledem k typu budovy, zůstává teplota v místnosti bez ohledu na venkovní teplotu přibližně stejná.

**Pozor:** při experimentálním způsobu nastavování topné křivky je nezbytné vyloučit vliv pokojového termostatu na regulátor (ať už je připojen či ne), a to nastavením parametru:

Pro směšovač: Nastavení MIXu 1 → Pokojový term. MIX = 0

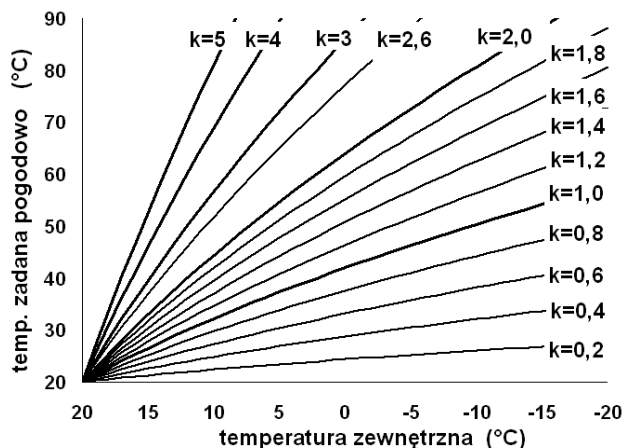
V případě připojeného pokojového termostatu ecoSTER nastavte dodatečně faktor pokojové teploty na hodnotu 0.

#### **Pokyny pro správné nastavení topné křivky:**

Podlahové vytápění 0,2 - 0,6

Vytápění radiátorem 1,0 - 1,6

Akumulační nádrž 1,8 – 4



Obr. 10 Topné křivky

#### **Tipy pro výběr správné topné křivky:**

Pokud při klesání venkovní teploty roste teplota v místnosti, nastavená hodnota topné křivky je příliš vysoká. Pokud při klesání venkovní teploty klesá i teplota v místnosti, nastavená hodnota topné křivky je příliš nízká. Pokud v chladných venkovních teplotách je teplota v místnosti optimální a při teplých venkovních teplotách je teplota příliš nízká – doporučuje se zvýšit hodnotu topné křivky na vodorovné ose a poté zvolit topnou křivku s nižší hodnotou. Pokud při chladných venkovních teplotách je v místnosti teplota nízká a při teplých venkovních teplotách příliš vysoká, snižte hodnotu topné křivky na vodorovné ose a poté zvolte topnou křivku s vyšší hodnotou.

Budovy, které jsou špatně izolované, požadují nastavení topné křivky na vyšší hodnotu. Naopak kvalitně izolované budovy vyžadují hodnoty nižší. Přednastavenou teplotu může regulátor v závislosti na topné křivce snížit nebo zvýšit, přesahuje-li aktuální teplota rámec pro daný cyklus.

#### **7.16 Popis nastavení nočního režimu**

V regulátoru je možné nastavit intervaly snížení teploty kotle, topných okruhů, nádrže teplé vody a kruhového čerpadla. Časové intervaly umožňují snížení teploty v daném časovém úseku – tj. v noci nebo když uživatel opouští vytápěné prostory. Díky tomuto může být teplota snížena automaticky, bez narušení uživatelského komfortu, pouze omezením přísunu paliva. Signalizovaná je symbolem

Je potřeba vybrat požadovaný pokles teploty a zadat časové intervaly.



Obr. 11 Časové intervaly

### 7.17 Ovládání cirkulačního čerpadla TUV

Řízení cirkulačního čerpadla TUV

Nastavení najdete v:

MENU → Čerpadlo cirkulace

Nastavení časové kontroly oběhového čerpadla je obdobné jako nastavení noční redukce teploty. V nadefinovaných časových intervalech bude čerpadlo neaktivní. Ve vynechaných intervalech bude čerpadlo v normálním režimu provozu.

Ve stanovených časových intervalech,

označených symbolem ☀, je cirkulační čerpadlo zapnuto na *čas práce cirkul. čerpadla* po *čas prostoje cirkul. čerpadla*. V časových intervalech označených symbolem ☾ cirkulační čerpadlo nepracuje.

Aby pracovalo cirkulační čerpadlo bez prostoje, je potřeba nastavit celou dobu v časových intervalech na ☀ a nastavit parametr *čas zas prostoje cirkul. čerpadla* = 0.

Obsluhu cirkulačního čerpadla je potřeba zapnout pomocí parametru *Obsluha cirk. čerpadla TUV v:* MENU → Servisní nastavení → čerpadla.

### 7.18 Ruční ovládání

V regulátoru je také možnost ručního ovládání některých funkcí, jako např.: čerpadla, podavače, nebo ventilátoru. Díky této funkci je možné ověřit, jestli je dané zařízení správně zapojeno a funkční



Pozor: dlouhodobé zapnutí ventilátoru, podavače, nebo jiného zařízení, může způsobit ohrožení.



Pozice **Směš. 1 Zav/Cirkul** označuje zavření pohonu směšovače

a v případě, kdy není pohon směšovače používán, tzn. servisní parametr *Obsluha směšovače* = *vypnuto*, nebo *jen čerpadlo*, znamená zapnutí cirkulačního čerpadla, zapojeného na svorkách 14-15.

### 7.19 Konfigurace úrovně paliva

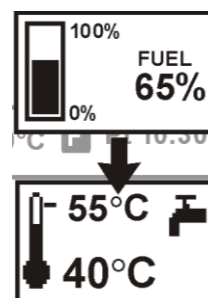
#### Zapnutí ukazatele úrovně paliva

Chcete-li zapnout zobrazení úrovně paliva v zásobníku, je potřeba nastavit hodnotu parametru *práh zobrazení nedostatku paliva* na hodnotu větší než 0, např. 10%. Parametr se nachází v:

MENU → Nastavení kotle → Úroveň paliva → Úroveň alarm

Otáčením ovladače v hlavním okně se vyvolá zobrazení okna s úrovní paliva.

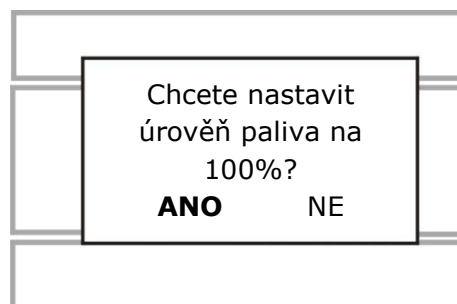
**Poznámka: úroveň paliva může být zobrazena i na pokojovém panelu ecoSTER.**



Obr. 12 Hlavní okno s ukazatelem úrovně paliva

#### Obsluha ukazatele úrovně paliva

Po každém naplnění zásobníka paliva na požadovanou úroveň stiskněte a podržte ovládací knoflík v hlavním okně, dokud se nezobrazí ukazatel:



Obr. 13 Obsluha úrovně paliva

Po výběru a potvrzení „ANO“ zůstane úroveň paliva nastavena na 100%. Palivo může být dosypáváno kdykoliv, není potřeba čekat na úplné vyprázdnění zásobníku paliva. Palivo je však třeba dosypat vždy do úrovně 100% a potvrdit úroveň na 100% delším podržením ovládacího knoflíku.

### **Popis činnosti**

Regulátor vypočítá úroveň paliva na základě aktuální spotřeby paliva. Tovární nastavení nebudou vždy odpovídat skutečné spotřebě paliva daným kotlem. Proto je pro správnou funkci nezbytná kalibrace zásobníku a regulátoru uživatelem. Nejsou požadována žádná dodatečná čidla úrovně paliva.

### **Kalibrace**

Pokud je nastavení servisních parametrů kotle: *kapacita podavače a objem zásobníku* správné, nemusíte provádět proces kalibrace – regulátor bude dobře vypočítávat úroveň paliva.

Pokud se stane, že bude úroveň paliva špatně vypočítána, proveďte kalibraci. Nasypejte do zásobníku tolik paliva, aby to odpovídalo plnému zásobníku a potom nastavte hodnotu parametru *Kalibrace úrovně* na 100%. Parametr se nachází v: MENU → Úroveň paliva → Kalibrace úrovně paliva.

V hlavním okně bude ukazatel na hodnotě 100%. Doba trvání kalibrace je zobrazena na displeji tak, že ukazatel úrovně paliva bliká. Ukazatel bude blikat až do doby, kdy dosáhne bodu minimální úrovně paliva.

Je nezbytné kontrolovat průběžně snižující se úroveň paliva v zásobníku. Ve chvíli, kdy se úroveň sníží na minimum, je potřeba nastavit hodnotu *Kalibrace úrovně* na 0%.



Změna hodnoty servisního parametru objemu zásobníku vyžaduje kalibraci úrovně paliva – pak je úroveň vypočítána z parametrů kapacity podavače a objemu zásobníku.





NÁVOD K MONTÁŽI A SERVISNÍCH NASTAVENÍ REGULÁTORU

# ecoMAXX 800 R3

---

## 8 Hydraulické schémata

Hydraulická schémata zapojení kotle jsou uvedena v "Návodu na použití kotle".

## 9 Technická data

Napětí	230V~; 50Hz;
Proud odebíraný regulátorem	$I = 0,02 A^{10}$
Maximální jmenovitý proud	6 (6) A
Stupeň ochrany regulátoru	IP20, IP00 <sup>11</sup>
Teplota okolí	0...50 °C
Skladovací teplota	0...65°C
Relativní vlhkost	5 - 85% bez kondenzačních par
Měřicí rozsah teplotních čidel CT4	0...100 °C
Měřicí rozsah teplotních čidel CT4-P	-35...40 °C
Přesnost měření teploty se senzory CT4 a CT4-P	2°C
Svorky	Šroubové svorky na straně síťového napětí 2,5 mm <sup>2</sup> Šroubové svorky na straně ovládání 1,5 mm <sup>2</sup>
Displej	Rozlišení 128x64
Vnější rozměry	Ovládací panel: 164x90x40 mm Výkonný modul: 140x90x65 mm
Celková váha	0,5 kg
Normy	PN-EN 60730-2-9 PN-EN 60730-1
Třída softwaru	A
Třída ochrany	Pro montáž do třídy I
Stupeň znečištění	Stupeň znečištění 2

Tabela 1 **Technická data**

<sup>10</sup> To je proud odebíraný regulátorem. Celková spotřeba elektrické energie závisí na zařízení připojených k regulátoru.

<sup>11</sup> IP20 - z přední strany výkonného modulu, IP00 - ze strany svorky výkonného modulu, podrobné informace uvedeny v kpt. 11.5

## 10 Podmínky skladování a přepravy

Regulátor nemůže být vystaven přímému působení povětrnostních podmínek, tj. dešti a slunečnímu záření. Skladovací a přepravní teplota nemůže překročit rozsah -15 - +65°C.

Během přepravy nesmí být zařízení vystavené větším vibracím, než jsou vibrace běžné dopravy.

## 11 MONTÁŽ REGULÁTORU

### 11.1 Podmínky okolního prostředí

Z důvodu nebezpečí úrazu el. proudem byl regulátor navržen pro použití v prostředí, v němž se vyskytují suché znečišťující látky (Úroveň znečištění 3, dle. PN-EN 60730-1). Vzhledem k nebezpečí požáru je zakázáno regulátor používat v prostředí výbušných plynů a prachů (např. uhelný prach). Regulátor by měl být oddělen od okolního prostředí pomocí vhodného krytu. Kromě toho nelze regulátor použít v přítomnosti kondenzačních par a při styku s vodou.

### 11.2 Požadavky pro instalaci

Regulátor musí být nainstalován kvalifikovaným a autorizovaným pracovníkem, v souladu s platnými normami a předpisy. Výrobce nenese žádnou odpovědnost za škody způsobené nedodržením tohoto návodu. Regulátor je určen pro zabudování, nelze ho použít jako samostatné zařízení.

Teplota okolí a místa instalace nesmí být vyšší než 50°C. Zařízení se skládá ze dvou modulů (ovládací a výkonný), které jsou navzájem elektricky propojeny.

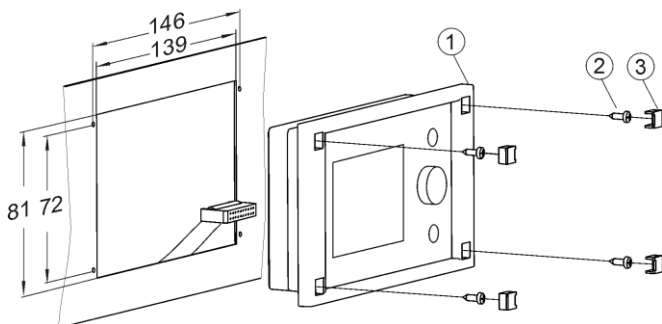
### 11.3 Instalace ovládacího panelu

#### 11.3.1 Instalace ecoSTER200

Ovládací panel je přizpůsoben pro montáž na desku. Mezi horkou stěnou kotle a ovládacím panelem musí být odpovídající tepelná izolace, podmínkou jsou i spojovací pásky izolace. Prostor potřebný pro ovládací panel je zobrazen na obrázku 20. Při instalaci se řiďte pokyny níže.

### KROK 1

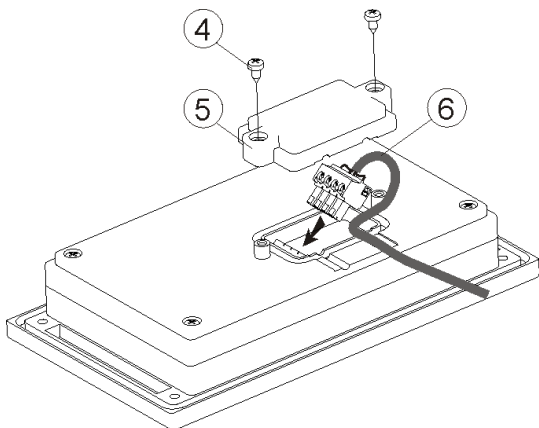
Otvory v montážní desce musí být shodné dle výkresu níže:



Obr. 14 Montáž regulátoru na montážní desku, kde: 1 - ovládací panel, 2 - šroub 2,9x13, 3 - záslepka

### KROK 2

Sejměte víko (5), zapojte kabel (6) a přiklopte víko (5) zpět, připevněte pomocí šroubů (4). Kabel by měl být vyveden pomocí kulaté drážky v krytu.



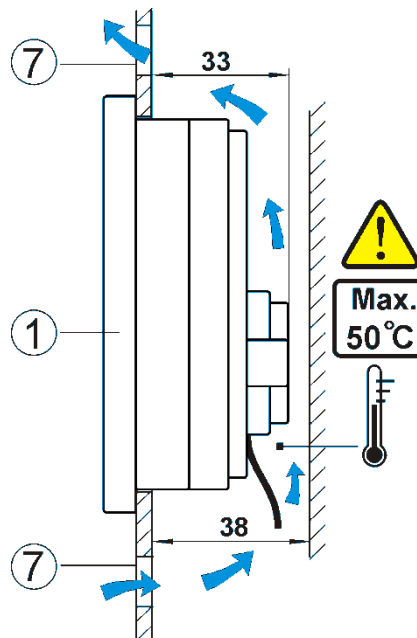
Obr. 15 Připojení kabelu k panelu, kde: 4 - B3x6 šroub pro termoplastické materiály, 5 - víko, 6 - konektor připojení ovládacího panelu s výkonným panelem.



Maximální délka vedení (6) je 5 m při průřezu 0,5 mm<sup>2</sup>.

### KROK 3

Našroubujte panel na montážní desku pomocí samořezných šroubů (2), vložte záslepky (3).



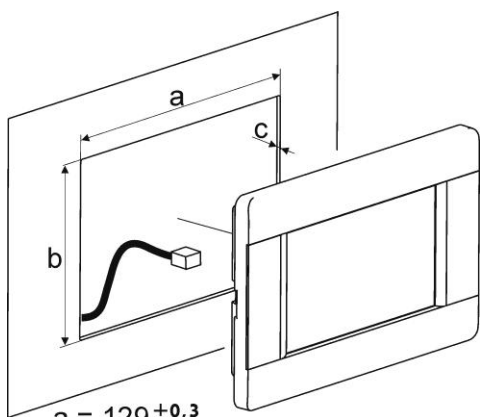
Obr. 16 Podmínky pro uzavření panelu, kde 1 - panel, 2 - ventilační otvory pro cirkulaci vzduchu (poznámka: otvory nemohou snížit požadovaný stupeň ochrany IP, ventilační otvory nejsou nutné, pokud v okolí regulace není teplota vyšší jak 50°C. Ventilační otvory vždy nezaručí, že se teplota v okolí panelu sníží, v takovém případě musíte použít jinou metodu chlazení)

### 11.3.2 Instalace ecoSTER TOUCH

Panel je určen pro montáž na stěnu interiéru, Panel namontovat přibližně do výšky 1,5 m nad zem. Vyhněte se místům s nadměrných slunečním zářením, se špatnou cirkulací vzduchu, poblíž tepelných zdrojů, přímo u dveří a oken – okolní podmínky mohou způsobit nepřesné měření teploty v místnosti. Panel musí instalovat kvalifikovaná osoba. Za škody způsobené instalací v rozporu s pokyny výrobce nenese žádnou zodpovědnost.

### KROK 1

Vyvrtejte otvory do zdi (pro zděnou cihlu použijte hmoždinky) a dotáhněte šrouby. Rozteč otvorů pro montáž je uvedena na zadní straně panelu (90 x 43 mm).



$$a = 129 \pm 0,3$$

$$b = 83 \pm 0,3$$

$$c = 1,5 \pm 0,1$$

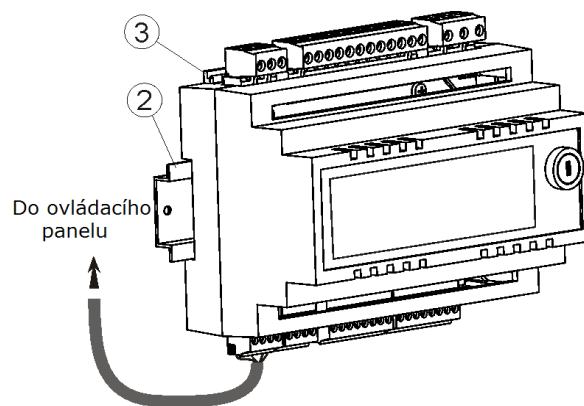
Obr. 17 Montáž panelu ecoSTER TOUCH.

## KROK 2

Kabelem připojte panel/panely k regulátoru kotle, který je jejich zdrojem napájení. Kabel může být zapuštěný do zdi nebo může být volně v prostoru. Kabel vedte mimo ostatní napájecí kabely v budově. Také nesmí být veden v blízkosti zařízení, které vyzařují silné elektromagnetické pole.

### 11.4 Instalace výkonného modulu

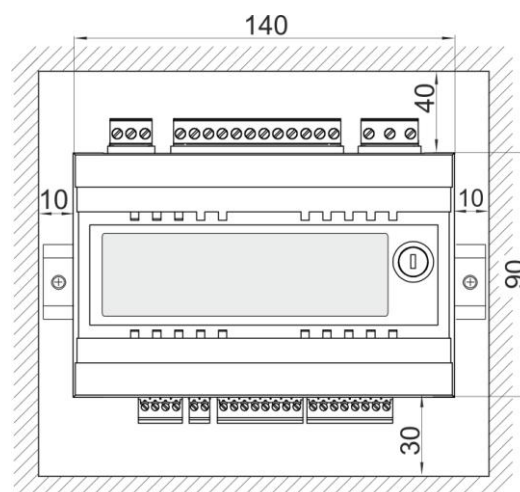
Výkonný modul musí být zabudovaný. Kryt musí splňovat ochranné prvky odpovídající prostředí, ve kterém bude modul instalován. Mimo jiné musí zabránit uživateli v přístupu k vedení pod napětím, např. svorky. Uzavření krytu provedeme jednoduchým nacvaknutím (obr. 23a). V takovém případě má uživatel přístup jen k přední straně výkonného modulu. Uzavření lze také provést pomocí prvků kotle, které obklopují celý modul, obr. 23b. Prostor potřebný pro jeden modul je zobrazen na obr. 22 a 23. Výkonný modul není vodě ani prachu odolný. Pro zajištění odolnosti proti vodě a prachu musíte nainstalovat odpovídající kryt modulu. Výkonný modul je určen k montáži na standardizované lišty DIN TS35. Lišta by měla být bezpečně upevněna na pevném povrchu. Před připojením modulu na lištu (2) zvednout čepy (3) pomocí šroubováku, obr. 23. Po umístění modulu na sběrnici, zatlačte čepy (3) do své původní polohy. Ujistěte se, že zařízení je pevně připevněno a nemůže být odstraněno bez použití šroubováku. Připojte kabel (4) pro připojení modulu k ovládacímu panelu.



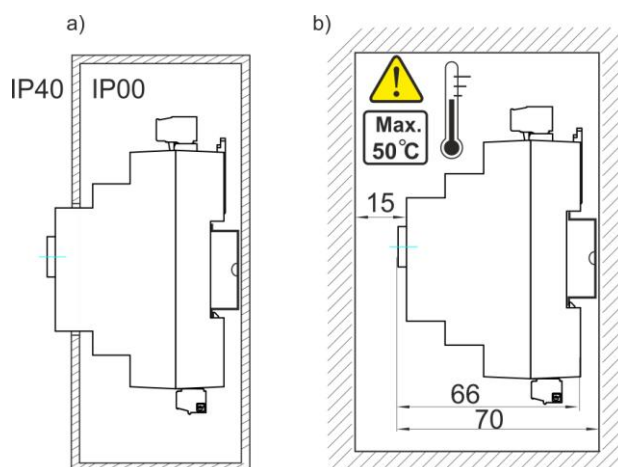
Obr. 18 Montáž regulátoru na sběrnici, kde: 1 - výkonný modul, 2 - sběrnice DIN TS35, 3 - čepy

Z bezpečnostních důvodů musí být minimální vzdálenost mezi aktivními částmi modulu a vodivými prvky uzavřeného prostoru minimálně 10 mm.

Připojovací kabely musí být chráněny proti vytržení, uvolnění, nebo musí být uzavřeny takovým způsobem, který je ochrání před vlivem okolního prostředí.



Obr. 19 Podmínky pro instalaci modulu



Obr. 20 Metody zabudování modulu: a - do modulárního krytu s přístupem k čelní ploše, b - v prostoru bez přístupu k přední části skříně.

### 11.5 Stupeň ochrany IP

Kryt regulátoru poskytuje různé stupně ochrany IP v závislosti na způsobu instalace, viz. obr. 23a. Po instalaci modulu v souladu s tímto výkresem má přístroj krytí IP20 z přední strany výkonného modulu (uvedeno na typovém štítku). Ze strany svorek má pouzdro krytí IP00, a proto musí být svorky bezvýhradně uzavřeny, aby se zabránilo přístupu do této části modulu. Pokud je nezbytný přístup k části se svorkami, odpojte síťové napájení, ujistěte se, že není napětí na svorkách a kabelech, a odstraňte kryt výkonného modulu.

### 11.6 Zapojení elektrické instalace

Regulátor je vyroben pro napájení napětím 230 V ~, 50Hz. Elektrická instalace by měla být:

- 3-vodičová (s ochraným vodičem) v souladu s platnými předpisy



**Upozornění:** Po vypnutí regulátoru pomocí klávesnice se může na svorkách objevit nebezpečné napětí. Před zahájením montážních prací je nutné odpojit síťový kabel a ujistit se, že na svorkách nezbylo žádné napětí. .

Schéma elektrického zapojení je na obr. 18. Tyto připojovací vodiče by neměly být v kontaktu s povrchy o teplotě nad jmenovitou teplotou jejich provozu.

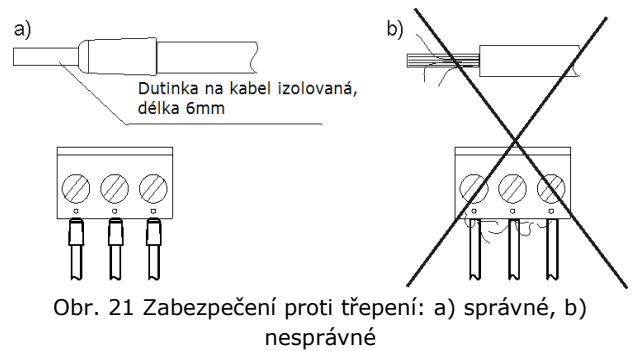
Svorky 1 - 15 jsou určeny pouze pro připojení zařízení s napětím 230 V ~.

Svorky 16 - 31 jsou určeny pro spolupráci s nízkonapěťovým zařízením (pod 12 V).



Připojením síťového napětí 230 V~ ke svorkám 16 - 31 se může poškodit regulátor a hrozí nebezpečí úrazu elektrickým proudem.

Konce připojovaných vodičů, zejména napájecích, musí být zabezpečeny proti třepení, a to pomocí izolovaných dutinek v souladu s výkresem níže.




Napájecí kabel by měl být připojen na svorky označené šipkou.

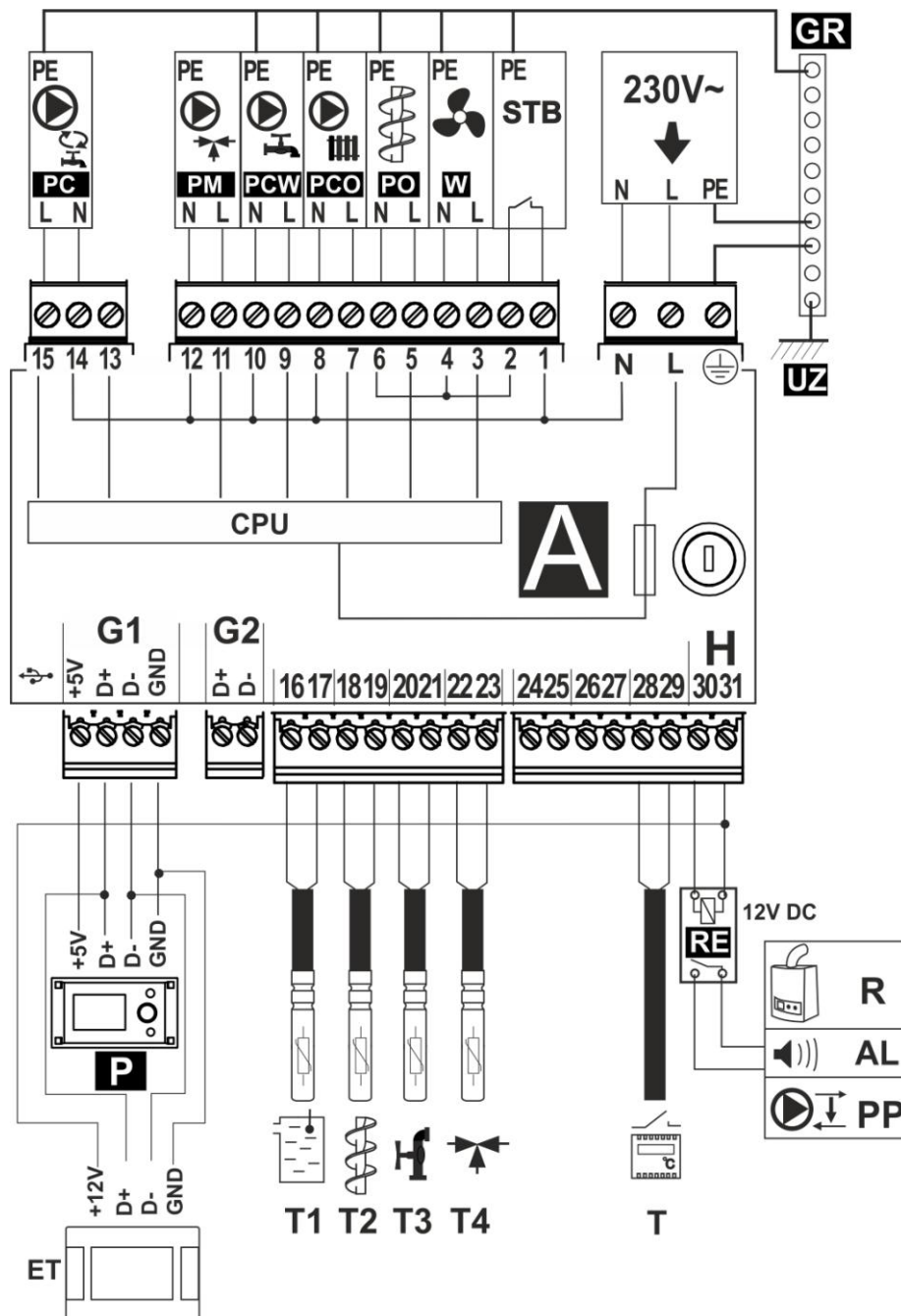


Připojení všech periferních zařízení může provádět pouze kvalifikovaná osoba, ve shodě s platnými předpisy. Příkladem takových zařízení jsou čerpadla, nebo relé, označeno jako "RE", jako i zařízení do něho zapojené. Je důležité pamatovat na bezpečnostní zásady, související s úrazem elektrickým proudem.

Regulátor musí být vybaven koncovkou pro zapojení do zásuvky o napětí 230V~

## 11.7 Ochranné připojení

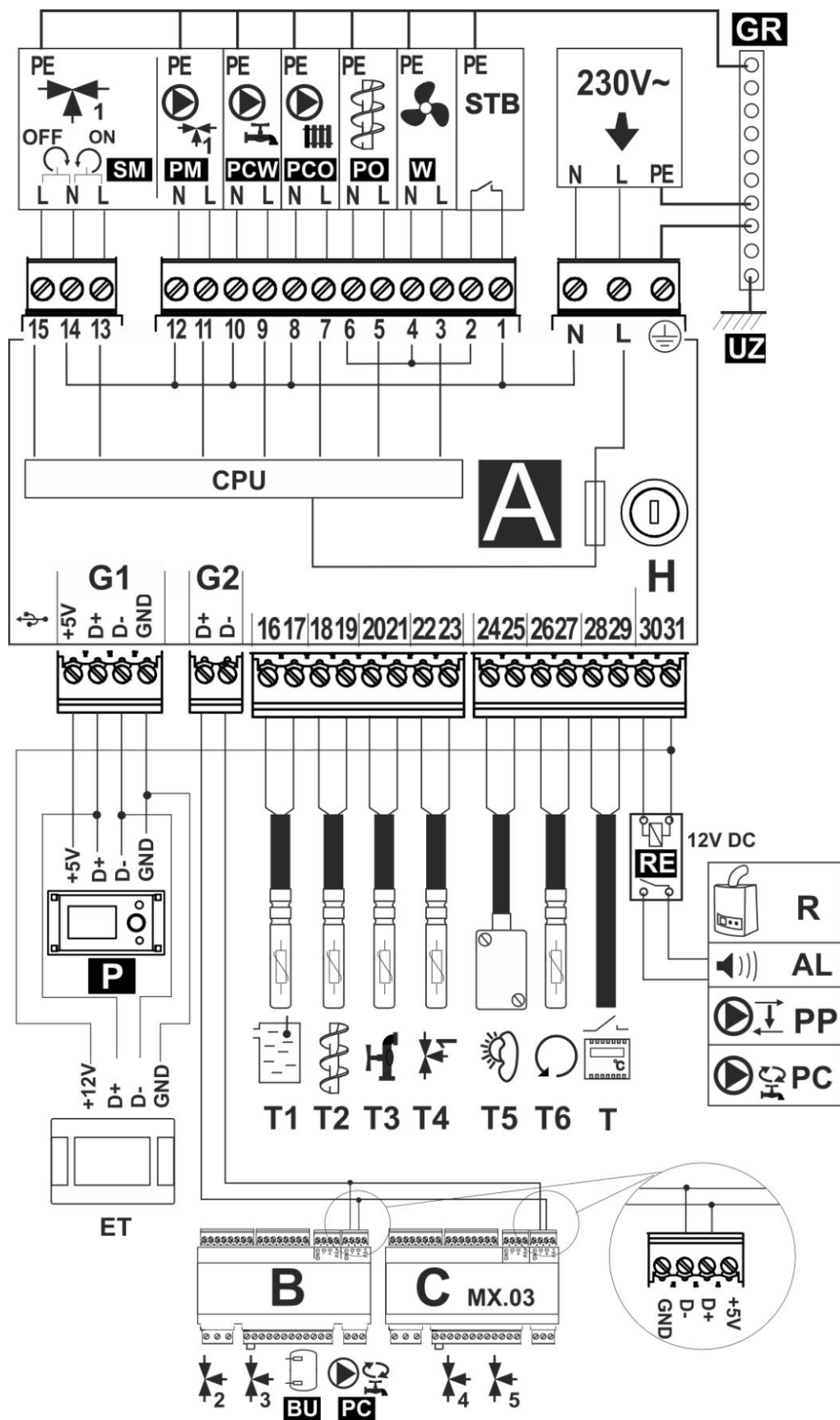
Ochranný vodič přívodního kabelu musí být připojen k nulové liště, který je v kontaktu s kovovým pláštěm regulátoru. Připojení musí být provedeno k regulátoru se svorkou označenou symbolem  a k uzemňovacím svorkám zařízení připojených k regulátoru (obr. 25).



Obr. 22 **Schéma elektrického zapojení – čtyři čerpadla**, kde: T1 – čidlo teploty kotle CT4, T2 – čidlo podavače paliva CT4, T3 – čidlo teploty TUV, T4 – čidlo oběhu podlahového vytápění (termostatický ventil bez el. pohonu), T – pokojový termostat, R – rezervní kotel, AL – signalizace alarmů, PP – čerpadlo zpátečky pro ochranu kotle, P – ovládací panel, 230V~ - napájení, STB – bezpečnostní omezovač teploty (vypíná ventilátor a podavač), W – ventilátor, PO – motor podavače, PCO – čerpadlo kotle, PCW – čerpadlo TUV, PM – čerpadlo termostatického oběhu směšovače (bez el. pohonu) pro podlahové vytáp., GR – nulová lišta, UZ – uzemnění kovového krytu regulátoru, PC – cirkulační čerpadlo TUV (místo pohonu směšovače), RE – relé (5÷6V, max 80mA), T1 – čidlo teploty kotle CT4, T2 – čidlo podavače paliva CT4, T3 – čidlo teploty TUV, T4 – čidlo oběhu podlahového vytápění (termostatický ventil bez el.pohonu), ecoSTER200 – pokojový termostat, R – rezervní kotel, AL – signalizace alarmů, PP – čerpadlo zpátečky pro ochranu kotle, P – ovládací panel, 230V~ - napájení, STB – bezpečnostní omezovač teploty (vypíná ventilátor a podavač), W – ventilátor, PO – motor podavače, PCO – čerpadlo kotle, PCW – čerpadlo TUV, PM – čerpadlo termostatického oběhu směšovače (bez el.pohonu) pro podlahové vytáp., GR – nulová lišta, UZ – uzemnění kovového krytu regulátoru, PC – cirkulační čerpadlo TUV (místo pohonu směšovače), RE – relé (12V, max 80mA), ET – ecoSTER TOUCH

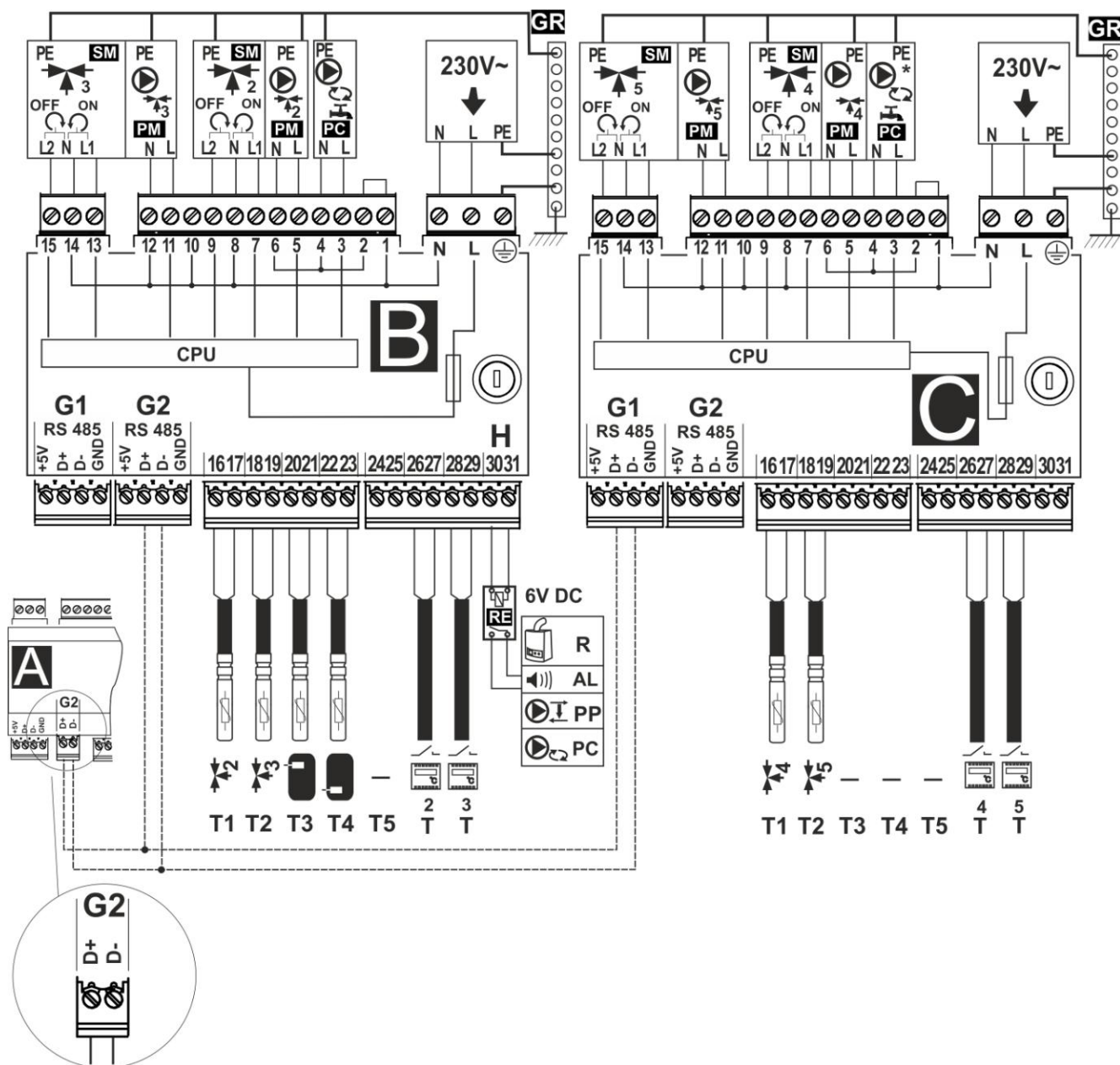
**Podmínkou práce čerpadla PM je nastavení: servisní nastavení → nastavení směšovače 1 → obsluha směšovače = jen čerpadlo** (pokud chybí čidlo směšovače T4, není tato pozice dostupná)

**Podmínkou práce čerpadla PC je nastavení: servisní nastavení → nastavení směšovače 1 → obsluha směšovače = jen čerpadlo, nebo obsluha směšovače = vypnuto** (pokud chybí čidlo směšovače T4, není tato pozice dostupná).



Obr. 23 **Schéma elektrického zapojení – s el. pohonem ventilu**, kde: T1 – čidlo teploty kotle CT4, T2 – čidlo podavače paliva CT4, T3 – čidlo teploty TUV, T4 – čidlo teploty směšovače 1, T5 – venkovní čidlo typ CT4-P, T6 – čidlo teploty zpátečky do kotle, RE – relé (12V, max 80mA) pro zapojení rezervního kotle R, nebo alarm AL, nebo čerpadla zpátečky PP, nebo cirkulačního čerpadla PC, ecoSTER200 – pokojový termostat, R – rezervní kotel, AL – signalizace alarmů, PP – čerpadlo zpátečky pro ochranu kotle, P – ovládací panel, B – rozšiřující modul (dva teplotní okruhy, akumulace, cirkulační čerpadlo TUV), 230V~ - napájení, STB – bezpečnostní omezovač teploty (vypíná ventilátor a podavač), W – ventilátor, PO – motor podavače, PCO – čerpadlo kotle, PCW – čerpadlo TUV, PM – čerpadlo směšovače 1, GR – nulová lišta, UZ – uzemnění kovového krytu regulátoru, ET – ecoSTER TOUCH





Obr. 24 **Schéma elektrického zapojení - moduly B a C**, kde: T1 – čidlo teploty směšovače 2, nebo 4 (CT4), T2 – čidlo teploty směšovače 3, nebo 5 (CT4), T3 – horní čidlo teploty akumulace CT4, T4 – dolní čidlo teploty akumulace CT4, T5 – chybí, RE – relé (12V, max 80mA) pro zapojení rezervního kotle R, nebo alarm AL, nebo čerpadla zpátečky PP, nebo cirkulačního čerpadla PC, T – pokojový termostat, R – rezervní kotel, AL – signalizace alarmů, PP – čerpadlo zpátečky pro ochranu kotle, P – ovládací panel, B – rozšiřující modul (dva teplotní okruhy, akumulace, cirkulační čerpadlo TUV), C (MX.03) – rozšiřující modul (další dva topné okruhy), 230V~ - napájení, PM – čerpadlo směšovače, SM – el.pohon směšovače, PC – cirkulační čerpadlo TUV, GR – nulová lišta.

### 11.8 Připojení teplotních čidel

Regulátor spolupracuje výhradně s čidly typu CT4. Použití jiných čidel je zakázáno.

Kabely čidel lze prodloužit vodiči s průřezem nejméně 0,5 mm<sup>2</sup>. Celková délka vodičů senzoru nesmí překročit 15 m. Čidlo teploty kotle by mělo být umístěno v teplotní jímce kotle, nacházející se v plášti kotle. Teplotní čidlo podavače musí být umístěno na povrchu potrubí podavače. Snímač teploty užitkové vody – v teplotní jímce v bojleru.

Nejlépejší umístění teplotního čidla směšovače je v teplotní jímce, která je umístěna v proudu tekoucí vody v potrubí, ale je také možné jej umístit na povrch trubky a zaizolovat.



Čidla musí být zajištěny proti uvolnění z měřených ploch

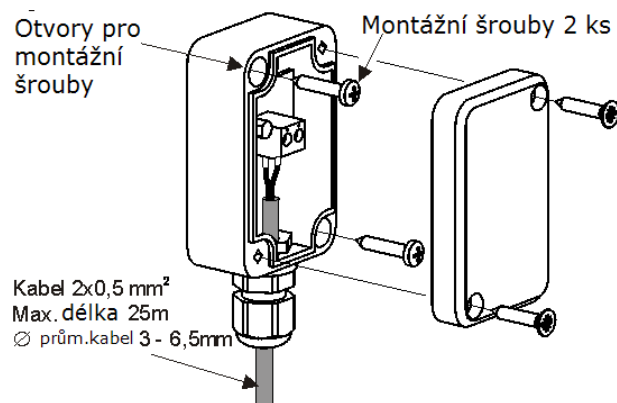
Mezi čidly a měřenými povrchy musí být zajištěn dobrý tepelný kontakt. Pro tento účel použijte tepelně vodivou pastu.

Nelijte oleje ani vodu na senzory. Vedení čidel by měly být odděleny od napájecích kabelů. V opačném případě může dojít k chybám v měření teploty. Minimální vzdálenost mezi těmito kabely je 10 cm. Kabely čidel nemohou být v kontaktu s horkými prvky kotle a topného systému. Kabely čidel teploty jsou odolné vůči teplotě až do 100 °C.

### 11.9 Připojení venkovního čidla

Regulátor spolupracuje pouze s čidlem typu CT4-P. Čidlo montujte na nejchladnější části domu, zpravidla je toto severní stěna domu pod střechou. Snímač by neměl být vystaven přímému slunečnímu záření a dešti. Snímač musí být namontován nejméně 2 m nad zemí daleko od oken, komínů a jiných zdrojů tepla, které by mohly narušit měření teploty (minimálně 1,5 m).

Připojte snímač pomocí kabelu o průřezu min. 0,5 mm<sup>2</sup>, maximálně 25 m dlouhého. Polarita vodičů není důležitá. Připojte druhý konec kabelu do regulátoru, jak je znázorněno na obr.25. Připevněte senzor na stěnu pomocí šroubů. Pro přístup k otvorům pro šrouby, odšroubujte víko snímače.



Obr. 25. Připojení venkovního čidla CT4-p, čidlo není součástí standartního vybavení.

### 11.10 Kontrola teplotních čidel

Teplotní čidla mohou být kontrolována měřením jejich odporu při dané teplotě. V případě zjištění významného rozdílu mezi hodnotou měřeného odporu a hodnot uvedených v následující tabulce musí být čidlo vyměněno.

CT4			
Teplota prostředí °C	Min. Ω	Nom. Ω	Max. Ω
0	802	<b>815</b>	828
10	874	<b>886</b>	898
20	950	<b>961</b>	972
25	990	<b>1000</b>	1010
30	1029	<b>1040</b>	1051
40	1108	<b>1122</b>	1136
50	1192	<b>1209</b>	1225
60	1278	<b>1299</b>	1319
70	1369	<b>1392</b>	1416
80	1462	<b>1490</b>	1518
90	1559	<b>1591</b>	1623
100	1659	<b>1696</b>	1733

Tabulka odporů teplotních čidel CT4

CT4-P (venkovní čidlo)			
Teplota. °C	Min. Ω	Nom. Ω	Max. Ω
-30	609	<b>624</b>	638
-20	669	<b>684</b>	698
-10	733	<b>747</b>	761
0	802	<b>815</b>	828
10	874	<b>886</b>	898
20	950	<b>961</b>	972

Tabulka odporů teplotních čidel CT4-P

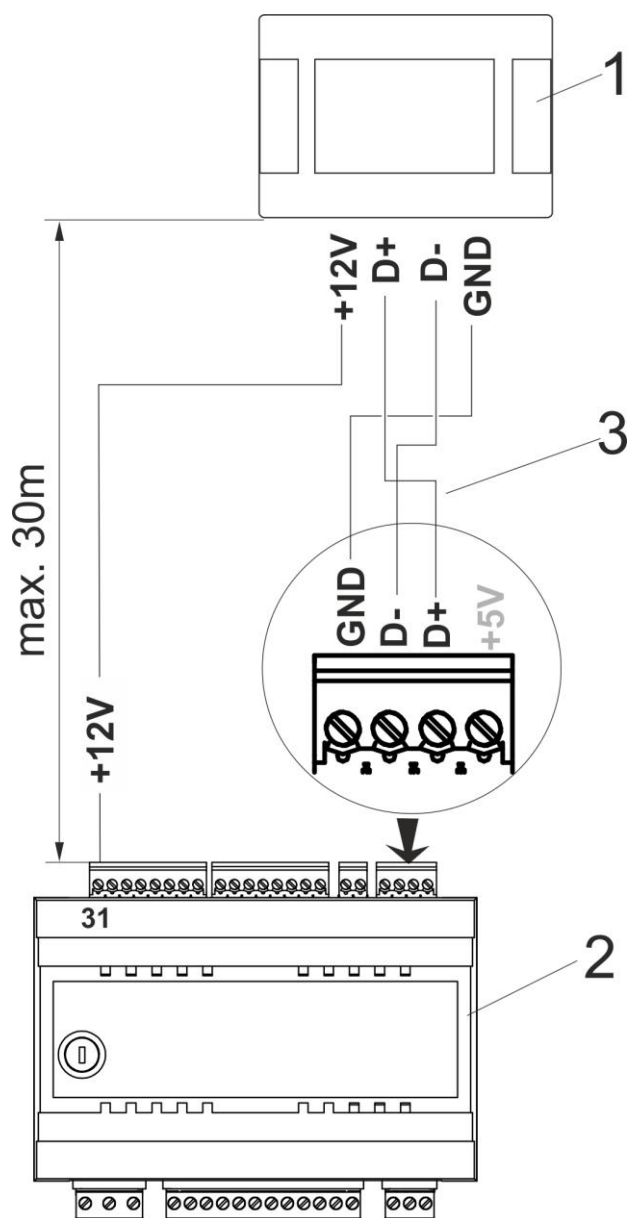
### 11.11 Připojení pokojového termostatu

Pro větší komfort obsluhy, můžete zapojit pokojový panel ecoSTER. Hlavní funkce panelu ecoSTER:

- funkce pokojového termostatu
- funkce řídicího panelu kotle
- funkce signalizace alarmů

Maximální délka kabelů pro panel je 30m. Průřez kabelů nesmí být menší než 0,5 mm<sup>2</sup>. Jestliže je provoz panelu narušen, použijte kabel s kovovým stíněním a jeden konec uzemněte (neuzemňujte oba konce!). Pokojový panel je možné zapojit pomocí 2 nebo 4vodičového kabelu.

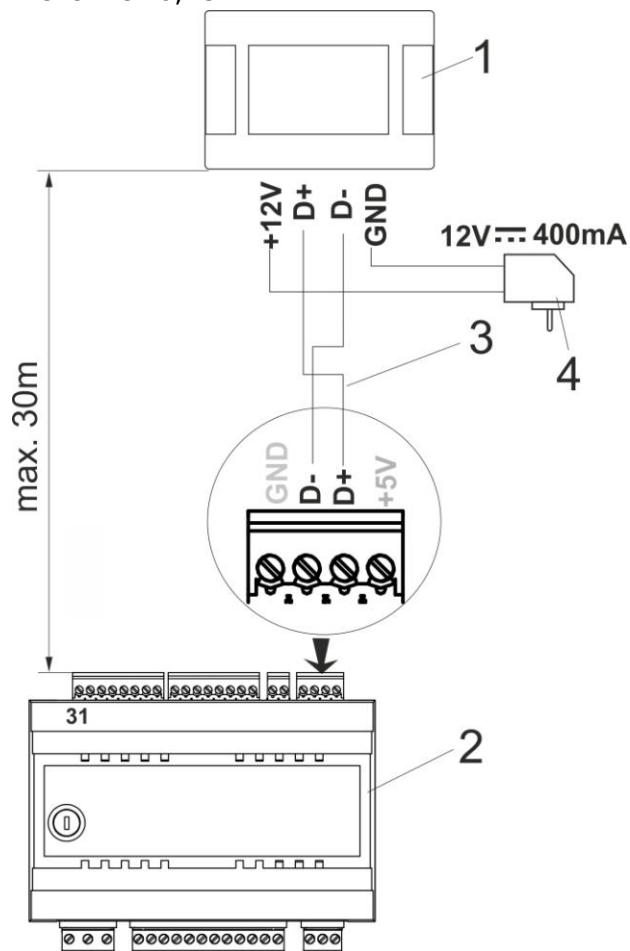
### Čtyřvodičové zapojení:



Obr. 26 Schéma elektrického zapojení (čtyřvodičového), kde: 1 - pokojivý panel ecoSTER, 2 - regulátor ecoMAXX 800 R3, 3 - propojovací kabel

### Dvouvodičové zapojení:

Dvouvodičové připojení vyžaduje napájení 12V stálého napětí o jmenovitém proudu nejméně 200 mA. Vodiče GND a +12 V přepojit z modulu (2), na externí napájecí zdroj, umístěného u ecoSTER (1). Napájení není součástí dodávky regulátoru. Maximální délka kabelů do panelu ecoSTER závisí na jejich průřezu. Pro kabel 0,25 mm<sup>2</sup> by neměla přesáhnout 30m. Průřez nesmí být menší než 0,25 mm<sup>2</sup>



Obr. 27 Schéma elektrického zapojení (dvouvodičového), kde: 1 - pokojivý panel ecoSTER, 2 - regulátor ecoMAXX 800 R3, 3 - propojovací kabel, 4 - napájení 12V.

## Připojení pokojového termostatu kotle



Poznámka: pokojový termostat kotle musí být vypnutý, pokud je celý systém vytápění budovy řešený prostřednictvím směšovacích ventilů s el. pohonem

Po namontování termostatu by měl být povolen takto: MENU -> Nastavení kotle -> Pokojový termostat -> Výběr termostatu -> ecoSTER T1



Když pokojový termostat zaregistruje přednastavenou teplotu místnosti, otevře svorky a na displeji se zobrazí tento symbol

Když se v místnosti, kde je termostat, dosáhne nastavené teploty, regulátor začne automaticky snižovat přednastavenou teplotu kotle, snižováním teploty směšovacího okruhu na hodnotu nastavenou na termostatu a na displeji se zobrazí symbol



To způsobuje delší intervaly provozu kotle (aktivací režimu „ÚTLUM“) a snižování teploty ve vytápěné místnosti.

Kromě toho, abychom nastavili požadovanou teplotu ve vytápěné místnosti, může uživatel nastavit automatické zastavení cirkulačního čerpadla při otevření svorek. Povolení této funkce provedete následovně:

MENU → Nastavení kotle → Pokojový termostat → *Prostoj čerpadla UT*

a nastavením parametru na hodnotu větší než 0. Nastavení parametru na hodnotu „5“ způsobí pozastavení čerpadla termostatem na 5 minut. Poté regulátor aktivuje čerpadlo na určitou dobu. Nastavení parametru na hodnotu „0“ neprovede pozastavení čerpadla termostatem.

Po uplynutí tohoto času vypne regulátor čerpadlo UT na čas práce čerpadla UT od termostatu, např. 30s. Takové nastavení zabrání příliš velkému ochlazení instalace při pozastavení čerpadla.



Automatické pozastavení čerpadla může být povoleno až po zabezpečení a ujištění, že se kotel nemůže přehřívát.

## Podř Připojení pokojového termostatu pro směšovací okruhy

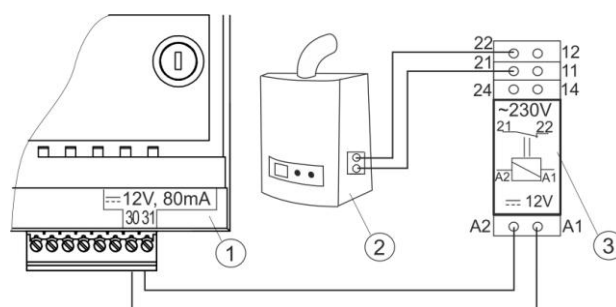
Pokojový termostat, který je zapojen do výkonného modulu (obr. 26), ovlivňuje směšovací okruh 1 a/nebo oběh kotle. Pokud je celý systém vytápění budovy řešený prostřednictvím směšovacích ventilů s el. pohonem, pokojový termostat kotle musí být vypnutý.

Pokojový termostat po otevření kontaktů zmenší zadanou teplotu oběhu směšovače o hodnotu *Snížení přednastavené teploty směšovače*. Parametr se nachází v:

MENU → NASTAVENÍ SMĚŠOVAČE 1,2,3,4,5  
Čerpadlo směšovače není vypnuto po otevření kontaktů termostatu, pokud je v servisním menu jiné nastavení. Hodnota parametru musí být zvolena tak, aby po aktivaci pokojového termostatu (otevření kontaktu), teplota v místnosti klesala. Další nastavení je v kpt. 7.14.

## 11.12 Připojení rezervního kotle

Regulátor může ovládat rezervní kotel (např. plynový kotel) i bez nutnosti přepínání mezi kotly. Při klesnutí přednastavené teploty akumulární nádrže nebo kotle samotného dojde k aktivaci rezervního kotle. Rezervní kotel by měl být k regulátoru připojen pomocí kontaktů číslo 30 a 31 (Výstup H), jak je znázorněno na obrázku č. 25 a č. 28.



Obr. 28. Příklad zapojení rezervního kotle k regulátoru ecoMAXX 800 R3, kde: 1 - regulátor ecoMAX modul A / B, 2 - rezervní kotel (plynový) 3 - U3 modul skládající se z RM 84-2012-35-1012 a patice GZT80 Relpol.

Standardně regulátor neobsahuje modul U3.



Instalace modulu U3 musí být prováděna kvalifikovanou osobou v souladu s místními předpisy.

Chcete-li povolit řízení rezervního kotle, musíte nastavit parametr: **teplota vypnutí rezervního kotle** v:

Menu → Servisní nastavení → Nastavení kotle → Rezervní kotel, Teplota vypnutí rezervního kotle.

Vypnutí rezervního kotle nastane po nastavení na hodnotu „0“. Následně je potřeba konfigurovat výstup H na rezervní kotel.:

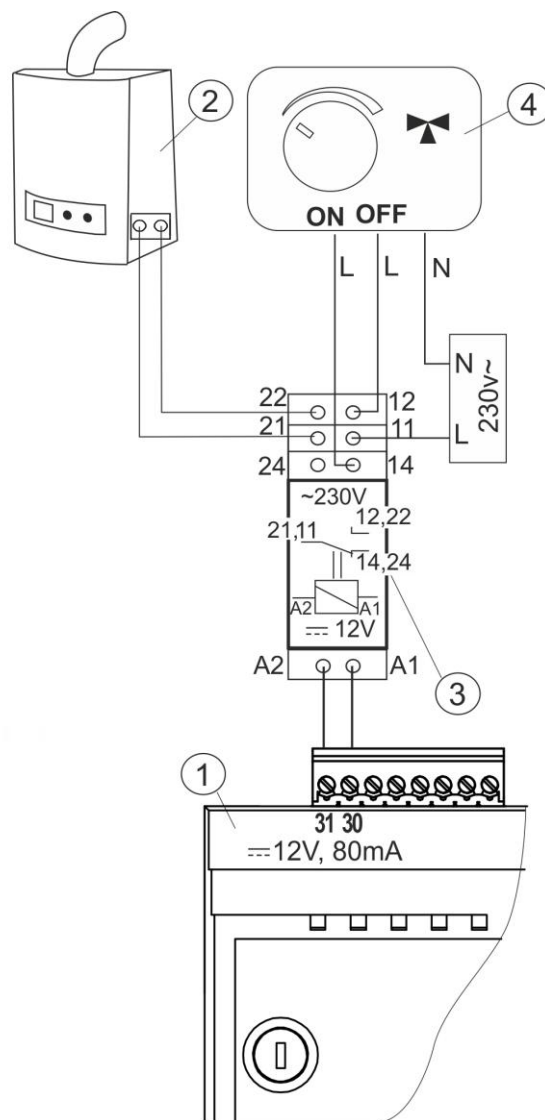
MENU → SERVISNÍ NASTAVENÍ → Výstup H = *Rezervní kotel*

Je-li kotel / akumulční nádrž ohřívána a jeho teplota překročí nastavenou hodnotu, např. 25°C, regulátor ecoMAXX 800 R3 vypne rezervní kotel. Pod napětím 6V na výstup H. To povede k aktivaci cívky relé modulu U3 a odpojí kontakty. Klesne-li teplota pod teplotu vypnutí rezervního kotle, regulátor přestane dodávat napětí na výstup H, který aktivuje rezervní kotel.

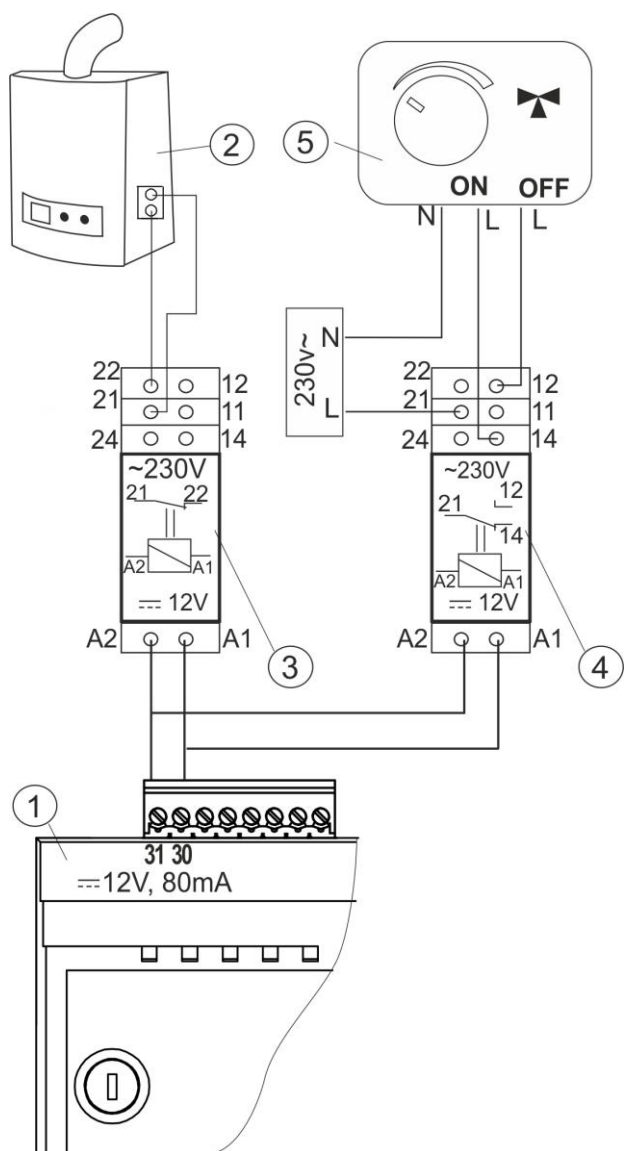


Přepnutí regulátoru ecoMAXX 800 R3 do režimu STAND-BY, aktivuje rezervní kotel

**Hydraulická schémata zapojení kotle jsou uvedena v "Návodu na použití kotle".**



Obr. 29. Elektrické schéma řízení rezervního kotle s ventilem, kde: 1 – regulátor ecoMAX, 2 - rezervní kotel, 3 - relé, např. RM 84-2012-35-1012 RELPOL (modul U3), 4 – pohon spínacího ventilu (s koncovými spínači). Pozor: svorky 22,21,24 musí být galvanicky odděleny od svorek 12,11,14.

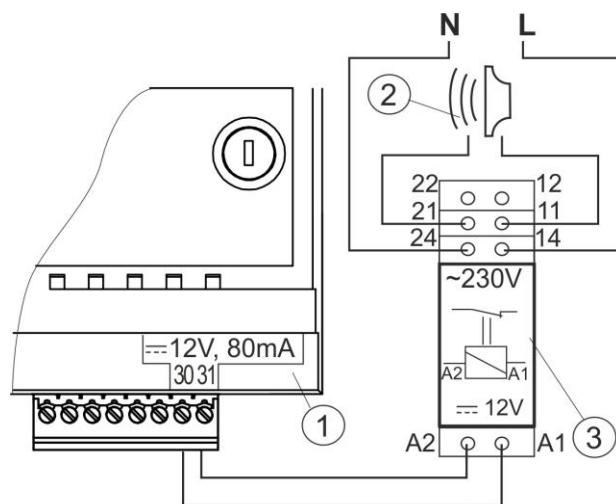


Obr. 30. Elektrické schéma řízení rezervního kotle s ventilem, kde: 1 – regulátor ecoMAX, 2 - rezervní kotel, 3,4 - relé, např. RM 84-2012-35-1012 RELPOL (modul U3), 5 – pohon spínacího ventilu (s koncovými spínači). Pozor: svorky 22,21,24 musí být galvanicky odděleny od svorek 12,11,14.

### 11.13 Připojení signalizace alarmů

Regulátor může signalizovat alarmové situace po připojení externího zařízení, jako např. zvonek, nebo zařízení GSM pro posílání SMS – krátkých textových zpráv. Signalizace alarmů, jako i řízení rezervního kotle, je na společné svorce, takže aktivace alarmů řeší i ovládání rezervního kotle.

Signalizace musí být připojena, jak je znázorněno na obr. 32, s použitím modulu U3.



Obr. 31 Zapojení externího alarmu, kde: 1 - regulátor ecoMAX, 2 – externí alarm 3 - U3 modul, skládá se z RM 84-2012-35-1012 vysílače a GZT80 RELPOL zásuvky

Pro zajištění správné funkce je potřeba nastavit odpovídající hodnotu *Kód signalizace aktivních alarmů* v:

MENU → SERVISNÍ NASTAVENÍ → NASTAVENÍ KOTLE → Alarmy → *Kód signalizace aktivních alarmů*

Výběr hodnoty 31 poskytne napětí na svorky 30-31, při vzniku jakéhokoliv alarmu. Nastavíte-li tento parametr na 0", nebude regulátor dávat napětí na žádném alarmu. Kontakt na svorkách 30-31 může být nakonfigurován tak, aby dával napětí při výskytu jednoho nebo více alarmů. Hodnota, na kterou je možné nastavit parametr pro alarm, je v tabulce níže:

Poškození čidla teploty kotle	Překročena maximální teplota kotle	Poškození čidla spalin	Překročení teploty spalin	Nedostatek paliva
AL 1	AL 2	AL 3	AL 4	AL 5
<b>1</b>	<b>2</b>	<b>4</b>	<b>8</b>	<b>16</b>

Například: nastavením parametru na hodnotu „8", bude napětí na svorce pouze při vzniku alarmu d. Nastavením na „1", bude signalizován pouze alarm a.

V případě, že má kontakt signalizovat více alarmů, např. alarmy b + d, je potřeba sečíst

hodnotu z tabulky, odpovídající jednotlivým alarmům, čili nastavit součet ve výši  $2 + 8 = 10$ . Pokud mají být signalizovány alarmy a, b, c, je potřeba nastavit na „7“, jako součet  $1 + 2 + 4 = 7$ .

### 11.14 Připojení el. pohonu směšovače



Během instalace pohonu směšovače dbejte na to, aby nedošlo k přehřátí kotle, které může nastat při sníženém průtoku topné vody z kotle. Doporučuje se, aby před zahájením práce, byl nastaven ventil na hodnotu maximálního otevření, aby byl zajištěn odběr tepla z kotle.

Regulátor spolupracuje pouze se směšovacími pohony, které jsou vybaveny koncovými spínači. Použití jiných pohonů je zakázáno. Mohou být použity pohony s rozsahem času v plném rozsahu 30 až 255 s. Popis zapojení směšovače:

- zapojit čidlo teploty směšovače, zapnout regulátor a vybrat v servisním menu možnost obsluhy směšovače MENU → SERVISNÍ NASTAVENÍ → HESLO → Nastavení směšovače 1, shodně s kpt. 7.15

- zadejte v servisním nastavení směšovače odpovídající čas otevření směšovače (čas musí být uveden na typovém štítku pohonu, např. 120 s).

- odpojit napájení regulátoru, určete směr, ve kterém se pohon otvírá/zavírá. Za tímto účelem přepněte tlačítko na ruční ovládání a najděte polohu, ve které je teplota ve směšovacím oběhu maximální (v regulátoru to odpovídá pozici 100% ON) a také polohu, ve které je teplota minimální (v regulátoru to odpovídá pozici 0% OFF). Uložte pozice.

- připojte čerpadlo směšovače,

- elektricky zapojte pohon směšovače s regulátorem, dle obr. 18, nebo dle dokumentace výrobce pohonu - připojte napájení regulátoru,

- zkontrolujte, zda nejsou zaměněny vodiče zavírání a otvírání pohonu směšovače. Vstupte do MENU → Ruční řízení a otevřít směšovač přes výběr *M1 Otevření = ON*. Při otvírání ventilu by se měla teplota na čidle směšovače zvyšovat. Pokud je tomu jinak, vypněte napájení regulátoru a zaměňte napájecí dráty. Poznámka: další příčinou

může být špatně mechanicky zapojený ventil! Zkontrolujte v dokumentaci výrobce, jestli je správně zapojen.

- Zkalibrujte ukazatel % otevření ventilu směšovače č. 1. Odpojte elektrické napájení regulátoru, přepněte tlačítko na ruční ovládání. Otočte hlavici ventilu do plně uzavřené polohy, pak přepněte ventil zpět do polohy AUTO. Zapojte napájení regulátoru – ukazatel %, otevření ventilu je tímto zkalibrován.

Poznámka: u směšovačů 2,3,4,5 je kalibrace automatická po zapojení síťového napájení. V případě těchto směšovačů počkejte na čas do kalibrace % otevření ventilu. Během kalibrace je pohon uzavírán přes čas *otevření ventilu*. Kalibrace je signalizovaná v MENU, Informace v položce směšovače – s nápisem „KAL“.

- nastavit další parametry směšovače dle.

### 11.15 Zapojení cirkulačního čerpadla

Cirkulační čerpadlo TUV může být zapojeno do regulátoru na několika místech:

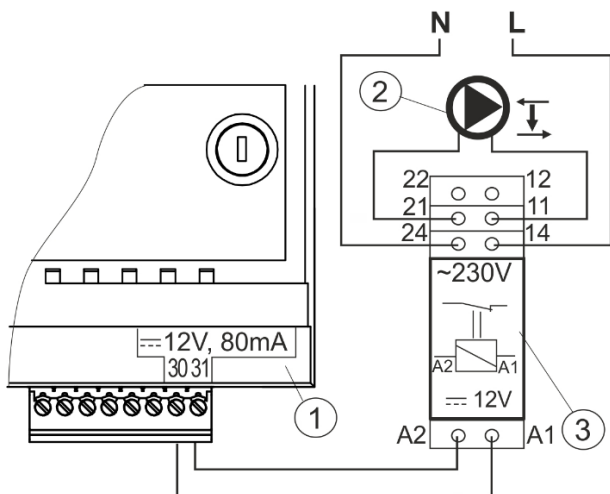
- do výstupu H (svorky 30-31) prostřednictvím relé (podmínkou je nastavení servisního parametru *výstup H = cirkulační čerpadlo*), Obr. 23.

- do svorek 14-15 namísto el. pohonu ventilu směšovače (podmínkou je odpojení čidla směšovače nebo nastavení servisního *obsluha směšovače = vypnuto*, nebo jen čerpadlo), Obr. 25

do přídatného modulu B, Obr. 24.

## 11.16 Zapojení čerpadla zpátečky

Čerpadlo zpátečky se zapojuje do výstupu H přes relé. Podmínkou je nastavení servisního parametru *výstup H* = čerpadlo zpátečky.



Obr. 32 Zapojení čerpadla zpátečky, kde: 1- regulátor ecoMAX, 2 - čerpadlo zpátečky, 3 - relé RM 84-2012-35-1012 RELPOL a zásuvka GZT80 RELPOL

Čerpadlo zpátečky může pracovat na základě údajů:

- čidlo teploty zpátečky - čerpadlo zpátečky začne pracovat, pokud klesne teplota na čidlo zpátečky do kotle pod parametr *teplota čerpadla UT*, který se nachází v hlavním menu. Doporučuje se nastavení tohoto parametru nejméně na 50°C,
- čidlo teploty zpátečky a čidlo teploty kotle-čerpadlo zpátečky začne pracovat, když se rozdíl teplot zvýší nad hodnotu parametru H1 a vypne se, když se rozdíl teplot sníží pod hodnotu H2.

Parametry se nachází v: menu → servisní nastavení → čerpadla. Musí být splněna podmínka:  $H1 > H2$ .

Podmínkou správného provozu hydraulického systému s čerpadlem zpátečky je instalace a vyregulování regulačního ventilu pro omezení průtoku, jak je znázorněno na obr.15, str. 25.



Doporučuje se zapojení regulátoru (1) a čerpadla (2) do společného zdroje napájení. Tím bude zajištěno, že odpojení od elektrické sítě obou spotřebičů proběhne současně.

## 11.17 Připojení omezovače teploty

Aby se zabránilo přehřátí kotle a vzniku havarijního stavu, je vhodné zapojit bezpečnostní omezovač teploty STB, nebo podobný pro daný kotel. Omezovač STB se připojuje ke svorkám 1-2, jak je znázorněno na obr. 25. Pokud je aktivován omezovač teploty, bude vypnuto napájení ventilátoru.



Bezpečnostní omezovač teploty musí mít jmenovité napětí nejméně 230 V a musí mít platný certifikát.

V případě, že nebudete instalovat omezovač teploty STB na svorkách 1-2, je nutné tyto svorky propojit můstkem. Můstek by měl být z drátu o průřezu min. 0,75mm<sup>2</sup> s izolací o takové tloušťce, aby zůstaly zachovány požadavky na bezpečnost kotle.



## 12 SERVISNÍ NASTAVENÍ KOTLE

<b>Nastavení hořáku</b>	
→ Výkon ventilátoru Útlum	Výkon ventilátoru v režimu ÚTLUM: příliš vysoké hodnoty mohou způsobit přehřátí kotle, nebo vrácení paliva do podavače, příliš malá hodnota může způsobit přesypávání paliva.
→ Čas podávání Útlum	Čas podávání paliva v ÚTLUM: příliš vysoké hodnoty mohou způsobit přehřátí kotle, nebo přesypávání paliva, příliš malá hodnota může způsobit vrácení paliva do podavače.
→ Prodloužení práce ventilátoru v ÚTLUM	V režimu práce kotle ÚTLUM, po podání dávky paliva a vypnutí podavače, pracuje ventilátor ještě přes čas <i>prodloužení práce ventilátoru</i> , aby zapálil podanou dávku paliva. Hodnota parametru nemůže být příliš dlouhá, protože to může vést k přehřátí kotle.
→ Ventilátor v ÚTLUM	Umožňuje vypnutí a zapnutí ventilátoru v režimu ÚTLUM.
→ Min.výkon ventilátoru	Minimální výkon ventilátoru, kterou je možné nastavit v parametrech svázaných s výkonem ventilátoru v menu uživatele
→ Pořadí cyklů práce	Nastavení parametru na hodnotu „podávání - pauza“, způsobí zahájení režimu PRÁCE od pauzy v podávání. Parametr je užitečný v situaci, pokud kotel často přechází z cyklu ÚTLUM do režimu PRÁCE, kdy může docházet k přesypávání paliva, nebo ke snížení ohniště.
<b>Minimální zadaná teplota kotle</b>	parametr umožňuje ohraničit uživateli nastavení příliš nízké teploty kotle zadané. Práce kotle při příliš nízké teplotě může způsobit jeho poškození, korozi, zanášení apod.
<b>Maximální zadaná teplota kotle</b>	Parametr umožňuje ohraničit uživateli nastavení příliš vysoké teploty kotle zadané.
<b>Hystereze kotle</b>	Rozhodující parametr o teplotě, při které se kotel vrátí z režimu ÚTLUM, do režimu PRÁCE.
<b>Čas detekce nedostatku paliva</b>	Je to čas po kterém regulátor zahájí proces rozpoznání nedostatku paliva.
<b>Delta T nedostatku paliva</b>	Rozdíl mezi zadanou teplotou kotle a změřenou teplotou kotle, při které regulátor zahájí proces rozpoznání nedostatku paliva.
<b>Maximální teplota podavače</b>	Je to teplota aktivace ochranné funkce proti zpětnému hoření paliva do podavače paliva.
<b>Teplota chlazení kotle</b>	Teplota, při které následuje schlazení kotle, popsané v kpt. 17.2.
<b>Ochrana zpátečky 4D</b>	Katalog s nastavením funkcí pro ochranu zpátečky, která je řešena za pomoci 4cestného ventilu s <u>el. pohonem</u> . Funkce není dostupná, pokud je odpojeno čidlo zpátečky, nebo jestli je vypnuta obsluha směšovače 1. Aktivace funkce způsobí přivírání všech směšovačů.
→ Režim práce	Parametr zapíná a vypíná funkci ochrana zpátečky, realizovanou za pomoci směšovacího ventilu s el. pohonem. Pozor: nezapínat tuto funkci, pokud nemá ventil el. pohon!
→ Min.teplota zpátečky	Teplota zpátečky kotle, pod kterou el.pohon přivře směšovací ventil.
→ Hystereze teploty zpátečky	El. pohon se vrátí do normální práce, při teplotě zpátečky $\geq \text{min. teplota zpátečky} + \text{hystereze teploty zpátečky}$ .

→ Zavírání ventilu	Je to % otevření směšovacího ventilu v čase aktivní funkce ochrany zpátečky. Pozor: ventil se přivírá s vlastností +/-1%.
<b>Rezervní kotel</b>	Za pomoci tohoto parametru lze určit teplotu retortového kotle, při které rezervní kotel (např. plynový) zůstane vypnutý. Podrobné informace jsou v kpt. 11.13
<b>Alarmy</b>	Podrobné informace jsou v kpt. 11.14
<b>Výkon podavače</b>	Parametr pro orientační výpočet výkonu kotle (zobrazené v informacích) a také pro výpočet úrovně paliva v zásobníku – nemá vliv na regulační proces spalování [kg/h].
<b>Výhřevnost paliva</b>	Parametr pro výpočet přibližného výkonu kotle – nemá vliv na regulaci procesu spalování. Pro uhlí je to přibl. 6,5 [kWh/kg]
<b>Objem zásobníku paliva</b>	Parametr pro výpočet množství paliva v zásobníku [kg]. Upozornění: změna a potvrzení této hodnoty, mění původně nastavenou hodnotu v kalibraci v souvislosti s objemem zásobníku a výkonem podavače.

### 13 SERVISNÍ NASTAVENÍ ČERPADEL

<b>Prostoj čerpadla UT, při nahřívání zásobníku TUV</b>	Parametr je dostupný po zapojení čidla TUV. Dlouho trvající nahřívání zásobníku TUV, při aktivaci funkce priorita TUV, může způsobit nadměrné ochlazování topného okruhu, když je čerpadlo kotle vypnuto (čerpadlo UT). Parametr <i>čas prostoje čerpadla UT, během nahřívání TUV</i> , tomu zabraňuje přes možnost periodického spuštění čerpadla UT v čase nahřívání zásobníku TUV. Čerpadlo UT se po tomto čase spustí na nastavený čas 30 s.
<b>Min. teplota TUV</b>	Parametr je dostupný po připojení čidla TUV. Je to parametr, pomocí kterého je možné omezit uživateli nastavení příliš nízké zadané teploty TUV.
<b>Max. teplota TUV</b>	Parametr je k dispozici po připojení čidla TUV. Parametr omezuje do jaké max. teploty zůstane nahřátý zásobník TUV, během odvodu přebytku tepla z kotle v alarmové situaci. Je to důležitý parametr, protože příliš vysoké nastavení může způsobit vznik rizika opaření uživatele TUV. Příliš nízká hodnota parametru způsobí, že nebude možnost odvodu přebytečného tepla z kotle do zásobníku TUV, při jeho přehřátí. Při projektování instalace ohřevu TUV je potřeba brát v úvahu možné poškození regulátoru. V případě poruchy regulátoru se může voda v zásobníku TUV nahřát na příliš vysokou teplotu, kdy hrozí nebezpečí opaření uživatele. Doporučuje se instalovat dodatečné bezpečnostní zařízení, např. termostatický ventil.
<b>Zvýšení tepl.kotle od TUV a směšovače</b>	Parametr určuje, o kolik stupňů zůstane zvýšená teplota kotle zadaná, aby nahřál zásobník TUV, akumulaci a směšovací okruh. Zvýšení teploty je realizována pouze v případě potřeby. Pokud je nastavená teplota kotle dostatečně vysoká, nebude ji regulátor zvyšovat, vzhledem k nahřívání zásobníku TUV, akumulace a směšovacího okruhu.

<b>Prodloužení práce TUV</b>	Parametr je dostupný po zapojení čidla TUV. Po nahřátí zásobníku TUV a vypnutí čerpadla TUV, existuje nebezpečí přehřátí kotle. To nastane, pokud je nastavená teplota zadaná TUV vyšší než teplota zadaná teplota kotle. Tento problém je může nastat hlavně při práci čerpadla TUV v režimu LÉTO, kdy je čerpadlo UT vypnuto. Za účelem ochlazení kotle je možné prodloužit práci čerpadla TUV o <i>čas prodloužení práce čerpadla TUV</i> .
<b>Obsluha cirkulačního čerpadla</b>	Parametr zapíná/vypíná obsluhu cirkulačního čerpadla. Po zapnutí v menu uživatele se zobrazí pozice cirkulačního čerpadla TUV. Pozor: funkce je dostupná jen tehdy, pokud je cirkulační čerpadlo nastaveno na výstup H, nebo na obsluha směšovače 1 = <i>vypnuta</i> , nebo <i>jen čerpadlo</i> .
<b>Čerpadlo zpátečky H1</b>	Rozdíl teplot kotle a zpátečky, při které následuje zapnutí čerpadla zpátečky. Musí být splněna podmínka: $H1 > H2$ . Aby byl parametr dostupný, musí být výstup H nastaven na „čerpadlo zpátečky“.
<b>Čerpadlo zpátečky H2</b>	Rozdíl teplot kotle a zpátečky, při které následuje vypnutí čerpadla zpátečky. Musí být splněna podmínka: $H1 > H2$ . Aby byl parametr dostupný, musí být výstup H nastaven na „čerpadlo zpátečky“.
<b>Tepelný výměník</b>	Platí pouze pro instalace s výměníkem tepla mezi otevřeným a uzavřeným topným okruhem. Dostupné nastavení: <ul style="list-style-type: none"> <li>• <u>ANO</u> (čerpadlo kotle pracuje nepřetržitě, v krátkém okruhu kotle – výměník nemá přednost, např. při funkci LÉTO, nebo prioritě TUV.</li> <li>• <u>NE</u> (čerpadlo kotle pracuje).</li> </ul>

## 14 SERVISNÍ NASTAVENÍ SMĚŠOVAČE

<b>Obsluha směšovače</b>	
→ Vypnuto	El. pohon směšovače a čerpadlo směšovače nepracují.
→ Zapnuto UT	Má využití, pokud směšovací okruh nahřívá radiátory v ústředním vytápění. Maximální teplota směšovacího není ohraničena, směšovač je plně otevřen během alarmů, např. při přehřátí kotle. Pozor: tuto možnost nezapínejte, pokud je instalace provedena z trubek, které neodolávají vysokým teplotám. V takovém případě se doporučuje nastavit obsluhu směšovače na zapnuto PODLAH.VYTÁPĚNÍ.
→ Zapnuto podlah.vytápění	Má využití, pokud směšovací okruh nahřívá podlahovou instalaci. Maximální teplota směšovacího okruhu je omezena do hodnoty parametru max. tepl. směšovače zadaná. Pozor: po zvolení režimu Podlah.vytápění, je potřeba nastavit parametr max. tepl. směšovače zadaná tak, aby nedošlo k poškození podlahové instalace a nehrozilo riziko popálení.
→ Jen čerpadlo	Jakmile teplota směšovače překročí <i>teplota směšovače zadaná</i> , napájení čerpadla směšovače zůstane vypnuto. Po snížení teploty směšovače o 2 °C, čerpadlo se opět zapne. Tato možnost obvykle slouží k ovládní čerpadla podlahového vytápění v situaci, kdy spolupracuje s termostatickým ventilem bez el. pohonu.

Min. teplota směšovače	Jedná se o parametr, pomocí kterého je možné ohraničit uživateli možnost nastavení příliš nízké teploty zadané směšovacího okruhu.
Max. teplota směšovače	Parametr plní dvě funkce: - umožňuje ohraničení nastavení příliš vysoké teploty zadané směšovače přes uživatele - při parametru obsluha směšovače = zapnuto PODLAHA, je současně hraniční teplota směšovače, při které zůstane vypnuto čerpadlo směšovače. Pro ohřev podlah. vytápění nastavte hodnotu ne větší než 45°C - 50°C, nebo jinou, pokud výrobce materiálu pro instalaci podlahového vytápění nebo projektant UT neurčí jinak.
Čas otevření ventilu	Zadejte čas plného otevření ventilu uvedený na štítku el. pohonu, např. 140s.
Vypnutí čerpadla termostatem	Nastavení parametru na hodnotu „ANO“, způsobuje zavření pohonu směšovače a vypnutí čerpadla směšovače, po rozpojení kontaktů pokojového termostatu (vytápěné místnosti). Tato funkce se nedoporučuje, protože vytápěná místnost může být do značné míry ochlazena.
Práce LÉTO	Při nastavení <i>práce v Léto</i> = zapnuto, směšovač není uzavírán v režimu LÉTO.
Necitlivost směšovače	Nastavení parametru, který určuje hodnotu teplotní necitlivosti (tzv. mrtvá zóna) pro ovládání směšovačem. Regulátor ovládá směšovací ventil tak, aby hodnota teploty, měřená čidlem směšovače, byla rovna zadané hodnotě. Nicméně, aby se zabránilo příliš častým pohybům pohonu, které by mohly zbytečně zkrátit jeho životnost, regulace je přijata teprve tehdy, pokud změřená teplota obvodu směšovače bude vyšší nebo nižší než zadaná teplota o hodnotu <i>necitlivost směšovače</i> .
Alarmové otevření ventilu	Jsou to % otevření ventilu při aktivním alarmu přehřátí kotle. Využívá se u litinových kotlů. Parametr je dostupný jen u některých regulátorů.
Rozsah proporcionálnosti	Parametr má vliv na velikost pohybu pohonu směšovače. Zvýšení jeho hodnoty způsobuje rychlejší dosažení teploty směšovače do zadané hodnoty, ale příliš vysoká hodnota parametru způsobuje přeregulování teploty a nepotřebné pohyby el. pohonu ventilu. Správná hodnota je zvolena experimentálně. Doporučuje se nastavit tento parametr v rozsahu 2 – 6 [3].
Konstantní čas celku	Čím větší je tato hodnota, tím pomalejší je reakce pohonu na teplotní odchylky. Nastavení příliš malých hodnot může způsobit nepotřebné pohyby pohonu. Příliš vysoká hodnota prodlužuje čas nalezení hodnoty zadané teploty. Správná hodnota je zvolena experimentálně. Doporučuje se nastavit tento parametr v rozsahu 100 – 180 [160].

## 15 AKUMULAČNÍ NÁDRŽ

Obsluha akumulace	Zapíná/vypíná obsluhu akumulace.
Teplota zahájení nahřívání akumulace	Teplota horního čidla akumulace, při které následuje zahájení nahřívání akumulací nádrže.
Teplota ukončení nahřívání akumulace	Teplota dolního čidla akumulace, při které následuje ukončení nahřívání akumulací nádrže.
Minimální teplota akumulace	Teplota horního čidla akumulace, při které se vypnou čerpadla a uzavřou pohony směšovačů.
Pozor: parametry jsou dostupné po připojení dodatkového modulu B.	

## 16 VÝSTUP H

Výstup H	Parametr určuje funkce realizované na výstupu H (svorky 30-31). Dostupné jsou volby: <ul style="list-style-type: none"><li>- Rezervní kotel;</li><li>- Alarmy;</li><li>- Cirkulační čerpadlo;</li><li>- Čerpadlo zpátečky;</li></ul>
----------	--

## 17 POPIS ALARMŮ

### 17.1 Nedostatek paliva

V případě snížení teploty v kotli v režimu PRÁCE o hodnotu  $\Delta T$  nedostatku paliva pod teplota kotle zadaná, regulátor odměří čas detekce nedostatku paliva.

MENU → SERVISNÍ NASTAVENÍ → NASTAVENÍ KOTLE → čas detekce nedostatku paliva

Pokud během odpočítávání času nevzroste teplota v kotli o 1 °C, pak regulátor vypne odběrná místa tepla a začne znovu čas detekce nedostatku paliva. Jestliže po tomto čase nenastane vzrůst teploty o 1 °C, regulátor přejde do režimu STOP a zobrazí alarm na displeji „Nedostatek paliva“. Reset alarmu se provádí vypnutím a opětovným zapnutím regulátoru.



Pokud regulátor identifikuje nesprávně nedostatek paliva, je potřeba zvětšit čas detekce nedostatku paliva kpt. 12, nebo zmenšit parametr  $\Delta T$  nedostatku paliva.

### 17.2 Překročení max. tepl. kotle

Ochrana kotle proti přehřátí má dvě fáze. V první řadě, po překročení teploty schlazení kotle, regulátor se snaží snížit teplotu kotle tím, že zapne čerpadlo kotle, čerpadlo TUV a otevře el.pohon směšovače (pouze v případě, kdy směšovací okruh = zapnuto UT). Pokud teplota v kotli klesne, vrátí se regulátor do normální práce. Pokud teplota v kotli i nadále roste (dosáhne 95°C), následuje vypnutí podavače paliva a ventilátoru. Zároveň se aktivuje trvalý alarm přehřátí kotle se zvukovou signalizací. Pokud v čase alarmu přehřátí kotle, změřená teplota čidlem TUV, překročí *Max. tepl.TUV*, zůstane čerpadlo TUV vypnuto. Chrání to uživatele před opaření horkou vodou ze zásobníku TUV. Reset alarmu se provádí vypnutím a opětovným zapnutím regulátoru.



Pozor: umístění čidla teploty mimo plášť kotle, např. na výstupní potrubí, je velmi nevhodné, protože může zpozdit detekci přehřátí kotle.

Pokud je regulátor v režimu LÉTO, tak se regulátor pokusí nejprve snížit teplotu v kotli do zásobníku TUV. Čerpadlo TUV zůstane vypnuto, pokud teplota čidla překročí *max. teplota TUV*.

### 17.3 Překročení max. tepl. podavače

Alarm se spustí po překročení teploty podavače nad servisní parametr *maximální teplota podavače*.

MENU → SERVISNÍ NASTAVENÍ → NASTAVENÍ KOTLE → *Maximální teplota podavače*

Pokud teplota podavače vzroste nad tento parametr, regulátor zastaví podavač na nastavený čas 8 min. Po „vytlačení paliva“ vypne regulátor podavač a již ho nezapne do doby, dokud je teplota podavače stále vysoká.

Reset alarmu je možný nejdříve po snížení teploty podavače a vypnutí regulátoru.



Funkce ochrany před prohořením plamene nefunguje, pokud je čidlo podavače odpojeno nebo poškozeno.



Funkce ochrany před prohořením plamene nefunguje, pokud chybí elektrické napájení regulátoru.



Regulátor nemůže být použit jako jediné zabezpečení kotle před prohořením plamene. Je nezbytné použít dodatkovou automatiku zabezpečení.

### 17.4 Poškození čidla teploty kotle

Alarm nastane při poškození čidla kotle nebo při překročení měřícího rozsahu tohoto čidla. Po vzniku alarmu je zapnuto čerpadlo kotle, TUV a čerpadlo směšovače s cílem eventuálního ochlazení kotle. Reset alarmu se provádí vypnutím a opětovným zapnutím regulátoru. Je nezbytné zkontrolovat čidlo a případně ho vyměnit.



Kontrola čidla teploty je popsána v kpt. 11.10

### 17.5 Poškození čidla tepl. podavače

Alarm nastane při poškození čidla podavače nebo při překročení měřicího rozsahu tohoto čidla. Reset alarmu se provádí vypnutím a opětovným zapnutím regulátoru. Je nezbytné zkontrolovat čidlo a případně ho vyměnit.



Kontrola čidla teploty je popsána v kpt. 11.111.10

### 17.6 Chybějící komunikace

Ovládací panel je spojen s výkonným modulem pomocí komunikační linky RS485. V případě poškození tohoto kabelu se na displeji zobrazí alarm. Regulátor nevypne regulaci a pracuje normálně na základě naprogramovaných parametrů. V případě spuštění alarmu bude pracovat v souladu s alarmem. Je potřeba zkontrolovat komunikační linku a vyměnit ji nebo opravit.

## 18 Další Funkce

Kromě výše uvedených funkcí realizuje regulátor řadu dalších funkcí.

### 18.1 Výpadek napájení

V případě výpadku napájení se regulátor vrátí do režimu práce, ve kterém se nacházel před výpadkem napájení.

### 18.2 Ochrana proti zamrznutí

Pokud klesne teplota kotle pod 5°C, aktivují se čerpadla a umožní cirkulaci topné vody. Tímto je zajištěno zpomalení procesu zamrznutí vody v případě větších mrazů nebo při výpadku energie.

### 18.3 Preventivní ochlazení

Je to funkce, která se znaží ochladit kotel před přechodem regulátoru do stavu trvalého alarmu přehřátí kotle. Popis se nachází v kpt. 17.2.

## 18.4 Funkce ochrana čerpadel proti zablokování

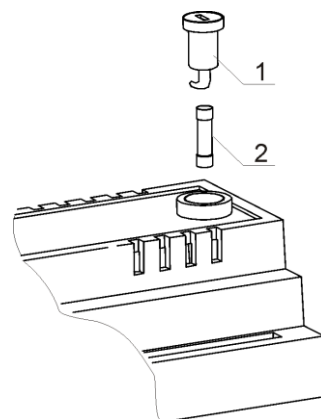
Regulátor realizuje funkci ochrany čerpadel UT, TUV ventilů před zablokováním. Zakládá se na její pravidelné aktivaci (každých 167 hod. na několik sekund). Zabezpečuje to čerpadla proti zatuhnutí při vzniku kotlového kamene. Z tohoto důvodu je nutné, aby byl regulátor v době přestávky napájen. Funkce je realizována při vypnutém regulátoru za pomoci klávesnice v režimu STOP.

## 19 VÝMĚNA NÁHRADNÍCH DÍLŮ A KOMPONENTŮ

### 19.1 Výměna síťové pojistky

Síťová pojistka se nachází ve výkonném modulu. Chrání regulátor a napájení proti poškození.

Používejte pomalé, porcelánové pojistky 5x20mm s jmenovitým proudem 6,3A.



Obr. 33 Výměna pojistky, kde: 1 – pojistka, 2 – držák pojistky

Chcete-li odstranit pojistku, zatlačte držák šroubovákem a otočte proti směru hodinových ručiček.

### 19.2 Výměna ovládacího panelu

Pokud potřebujete vyměnit celý ovládací panel, zkontrolujte kompatibilitu programu nového panelu s programem výkonného modulu. Kompatibilita je zachována, pokud je první číslo programu na ovládacím panelu, i na výkonném modulu, stejné. Níže jsou uvedeny příklady číslování programu, které jsou shodné. První čísla „01“ je v obou případech stejné.

Příklady čísel programů::

Ovládací panel

**01.10.010**



Výkonný modul

**01.11.026**



Číslo programů je možné nalézt na výrobním štítku nebo z okna na displeji v informačním menu.



## 20 Popis možných poruch

Popis poruchy	Doporučení
1. Displej nic neukazuje, i když je zapojen v síti	Zkontrolujte: <ul style="list-style-type: none"> <li>▪ zda je spálená pojistka, případně vyměňte kabel pro připojení ovládacího panelu jednotky, je-li řádně připojen a není-li poškozen.</li> <li>▪</li> </ul>
2. Zadaná teplota kotle na displeji je jiná než naprogramovaná	Zkontrolujte: <ul style="list-style-type: none"> <li>▪ jestli v této době neprobíhá ohřev zásobníku TUV a nastavená teplota TUV je nastavena nad teplotou kotle, pokud ano, rozdíl v označení zmizí po zahřátí vody TUV nebo snížení teploty zadané TUV.</li> <li>▪ v případě, že je pokojový termostat zapnutý - nastavit servisní parametr z útlumu teploty od termostatu na „0“</li> <li>▪ jestli není zapnuto noční snížení teploty - vypnout</li> </ul>
3. Čerpadlo kotle nepracuje	Zkontrolujte: <ul style="list-style-type: none"> <li>▪ jestli kotel nepřekročil teplotu nad parametr tepl. zapnutí čerpadla UT (MENU → čerpadlo kotle) - počkat nebo snížit teplotu zapnutí čerpadla UT.</li> <li>▪ jestli pokojový termostat neblokuje čerpadlo UT - parametr čas nečinnosti čerpadla UT nastavit na „0“</li> <li>▪ jestli je zapnutá priorita TUV, blokující čerpadlo UT - vypnout prioritu a nastavit režim práce TUV na Bez priority.</li> <li>▪ jestli není čerpadlo poškozeno nebo zablokováno.</li> </ul>
4. Čerpadlo kotle se dočasně vypne	<ul style="list-style-type: none"> <li>▪ Pokud tato situace nastane v momentě, kdy teplota kotle je nižší o <i>delT nedostatek paliva</i> ve vztahu k nastavené teplotě kotle zadané, jedná se o normální stav, který je v souvislosti s procedurou nedostatku paliva.</li> </ul>
5. Ventilátor nepracuje	<ul style="list-style-type: none"> <li>▪ zvýšit výkon ventilátoru (parametr max. výkon ventilátoru)</li> <li>▪ zkontrolujte, zda je zapojená vstupní svorka bezpečnostního teplotního omezovač STB na svorkách 1-2 (měla by být umístěna pouze v případě, že nepřipojen žádný teplotní omezovač).</li> <li>▪ v případě, že výrobce kotle má instalovaný omezovač teploty STB s ručním návratem do výchozí polohy, musíte jej odblokovat tím, že odstraníte víko a stisknete tlačítko dle instrukcí výrobce kotle</li> <li>▪ zkontrolujte nastavení parametru <i>podavač paliva a ventilátor</i> a nastavit na <i>zapnutý</i> MENU → NASTAVENÍ KOTLE,</li> <li>▪ Zkontrolujte a případně vyměňte ventilátor</li> </ul>
6. Podavač paliva nepracuje / nepodává	<ul style="list-style-type: none"> <li>▪ Zkontrolujte, jestli jsou správně zapojeny dráty podavače do svorek</li> <li>▪ Pokud je zapojen omezovač teploty STB na svorkách 1-2, zkontrolujte jestli nebylo přerušeno napájení podavače z důvodů přehřátí kotle</li> </ul>

	<ul style="list-style-type: none"> <li>▪ Zkontrolujte, jestli není poškozen motor podavače.</li> <li>▪ Zkontrolujte nastavení parametru <i>podavač paliva a ventilátor</i> a nastavit na <i>zapnuto</i> MENU → NASTAVENÍ KOTLE</li> <li>▪ V případě, že slyšíte práci motoru, ale palivo není podávané, vyměňte závlačku u podavače dle instrukcí ke kotli.</li> </ul>
7. Teplota není měřena správně	<ul style="list-style-type: none"> <li>▪ Zkontrolovat, jestli je dobrý tepelný kontakt mezi čidlem teploty a měřeným povrchem</li> <li>▪ Jestli není kabel čidla příliš blízko síťového kabelu 230V,</li> <li>▪ Jestli je čidlo správně zapojeno do svorkovnice</li> <li>▪ Jestli není čidlo poškozeno - zkontrolovat shodně s kpt. 11.10</li> </ul>
8. V režimu LÉTO jsou radiátory horké, kotel se přehřívá	<ul style="list-style-type: none"> <li>▪ Zvýšit parametr <i>prodloužení času práce čerpadla TUV</i> s cílem ochlazení kotle Zvětšit parametr <i>max. teplota TUV</i> s cílem umožnit přenos přebytku tepla do zásobníku TUV Pozor: varování před horkou užitkovou vodou!</li> </ul>
9. Čerpadlo TUV pracuje, i když je zásobník TUV již nahřátý	<ul style="list-style-type: none"> <li>▪ Nastavit parametr <i>prodloužení času práce čerpadla TUV = 0</i></li> </ul>
10. Kotel se přehřívá, i když je vypnutý ventilátor	<ul style="list-style-type: none"> <li>▪ Příčinou může být vada kotle nebo vada v komínové instalaci, chybějící ochrana proti nadměrnému tahu komína</li> </ul>
11. V hydraulické instalaci, se směšovacím ventilem a el. pohonem – směšovač je uzavřen	<ul style="list-style-type: none"> <li>▪ Příčinou může být aktivace funkce ochrana zpátečky. Jestliže je funkce ochrana zpátečky zapnutá, tzn. <i>ochrana zpátečky 4D = zapnuto</i>, zkontrolujte, jestli je čidlo zpátečky kotle izolován od prostředí a kontakt s trubkou instalace musí být ošetřen termo pastou. Zvyšte zadanou teplotu kotle s cílem zvýšení výkonu pro dostatečný ohřev zpátečky. Zkontrolovat, jestli je hydraulická instalace správně zapojená, tzn. po uzavření ventilu musí teplota zpátečky vzrůstat nad hodnotu parametru <i>Min. teplota zpátečky + hystereze zpátečky</i>.</li> <li>▪ Příčinou může být nahřívání zásobníku TUV, při zapnutém režimu priorita TUV. Počkejte do nahřátí zásobníku nebo vypněte prioritu TUV.</li> <li>▪ Příčinou může být aktivní funkce režimu LÉTO</li> </ul>
12. V hydraulické instalaci se směšovacím ventilem a el. pohonem – zadaná teplota kotle / směšovače, není stabilní – el.pohon provádí zbytečné pohyby	<ul style="list-style-type: none"> <li>▪ Vyregulovat parametry: <i>necitlivost směšovače</i> nebo <i>rozsah proporcionalnosti</i> nebo <i>pevný čas integrace</i></li> </ul>