

Návod k instalaci, použití a údržbě pro kondenzační kotle

ENBRA CD HS

stacionární kotel - možnost přípravy TV v externím zásobníku

CE 0694

R1K 24 /B - RAD - CEC - Příručka - 1507.1

OBSAH

Předmluva	4
-----------	---

1. ODDÍL INSTALAČNÍ TECHNIK 7

1.1. INSTALACE	8
1.1.1. OBECNÁ UPOZORNĚNÍ PRO INSTALACI	8
1.1.2. MÍSTNOST, KDE JE KOTEL UMÍSTĚN A POŽADAVKY PROSTŘEDÍ	8
1.1.3. REFERENČNÍ NORMY	9
1.1.4. ROZBALENÍ	10
1.1.5. ROZMĚRY	11
1.1.6. SPODNÍ ČÁST-ŠABLONA	11
1.1.7. MINIMÁLNÍ TECHNICKÉ PROSTORY A UMÍSTĚNÍ	12
1.1.8. GRAF PRŮTOKU/VÝTLAČNÉ VÝŠKY OBĚHOVÉHO OKRUŽÍ	13
1.1.9. HYDRAULICKÉ PŘIPOJENÍ	14
1.1.10. PLYNOVÝ SYSTÉM	15
1.1.11. PLYNOVÝ SIFONU NA ZACHYCOVÁNÍ KONDENZÁTU	16
1.1.12. OCHRANA PROTI MRAZU	17
1.1.13. PŘIPOJENÍ PLYNU	18
1.1.14. ELEKTRICKÉ PŘIPOJENÍ	18
1.1.15. ELEKTRICKÉ NAPÁJENÍ	19
1.1.16. VOLITELNÁ ELEKTRICKÁ PŘIPOJENÍ	20
1.1.17. PŘIPOJENÍ SONDY TUV	22
1.1.18. KOUŘOVODY	23
1.1.19. TYPY INSTALACE (PODLE UNI 10642)	24
1.1.20. TYP ODVODU SPALIN	26

2. ODDÍL SERVISNÍ SLUŽBY 29

2.1. UVEDENÍ DO PROVOZU	30
2.1.1. PŘÍPRAVNÉ OPERACE PRO UVEDENÍ DO PROVOZU	30
2.1.2. UVEDENÍ KOTLE DO PROVOZU	31
2.1.3. KONTROLA A SEŘÍZENÍ HODNOTY CO ₂	32
2.1.4. PŘÍSTUP K PROGRAMOVÁNÍ PARAMETRŮ	33
2.1.5. TABULKA PARAMETRŮ DIGITECH CS	35
2.1.6. GRAF TEPELNÉHO PŘÍKONU/FREKVENCE ELEKTRICKÉHO VENTILÁTORU	42
2.2. ÚDRŽBA	43
2.2.7. OBECNÁ UPOZORNĚNÍ PRO INSTALACI	43
2.2.8. TECHNICKÉ PARAMETRY	44
2.2.9. TECHNICKÝ SOUHRN	46
2.2.10. HYDRAULICKÉ SCHÉMA	47
2.2.11. FUNKCE PŘEPÍNAČÍHO VENTILU	48

2.2.12. ELEKTRICKÉ SCHÉMA	49
2.2.13. PŘÍSTUP KE KOTLI	50
2.2.14. PŘÍSTUP K ELEKTRONICKÉ DESCE	51
2.2.15. VYPOUŠTĚNÍ SYSTÉMU	52
2.2.16. KÓDY SIGNALIZACE ZÁVAD	53
2.2.17. KÓDY SIGNALIZACE AKTIVNÍCH FUNKCÍ	56
2.2.18. PŘESTAVBA KOTLE NA JINÝ TYP PLYNU	57

3. ODDÍL UŽIVATELE 59

3.1. POUŽITÍ	60
3.1.1. OBECNÁ UPOZORNĚNÍ PRO INSTALACI	60
3.1.2. OVLÁDACÍ PANEL	61
3.1.3. IKONY NA DISPLEJI	62
3.1.4. ZOBRAZENÍ MENU INFO	63
3.1.5. ZAPNUTÍ	64
3.1.6. FUNKČNÍ REŽIM	64
3.1.7. INFORMACE O FUNKCI OCHRANY PROTI MRAZU	65
3.1.8. PLNĚNÍ SYSTÉMU	66
3.1.9. KÓDY SIGNALIZACE ZÁVAD	67
3.1.10. KÓDY SIGNALIZACE AKTIVNÍCH FUNKCÍ	69
3.1.11. ÚDRŽBA	70
3.1.12. PŘÍSTUP K OPLÁŠTĚNÍ	70
3.1.13. LIKVIDACE	70

PŘEDMLUVA

UPOZORNĚNÍ

Před zahájením jakékoliv operace je nezbytné si přečíst tuto příručku, příslušný oddíl o činnosti, která má být prováděna. Záruka řádného provozu a výkonu kotle v souladu s parametry kotle závisí na správném uplatňování všech pokynů uvedených v této příručce.

Návod k instalaci, obsluze a údržbě je nedílnou a zásadní součástí výrobku a musí výrobek doprovázet po celou dobu jeho existence.

KOMU JE PŘÍRUČKA URČENA

Tato příručka je určena všem, kteří budou přistupovat ke kotli, aby na něm prováděli úkony spojené s instalací, používáním přístroje a jeho údržbou.

Podmínkou používání kotle je to, že musí být používán pouze kompetentním personálem, který si přečetl a plně pochopil návod k použití a údržbě a všechny jeho části, se zvláštním důrazem na upozornění.

ČTENÍ PŘÍRUČKY A SYMBOLY V NÍ POUŽITÉ

Pro usnadnění pochopení této příručky byly použity běžné grafické styly, a to zvláště:

- › Na vnějším okraji stránky je umístěn rámeček, který upozorňuje na to, komu jsou určeny pokyny uvedené v příslušné části příručky.
- › Názvy jsou odlišeny tloušťkou a velikostí písmen podle důležitosti.
- › Na obrázcích jsou uvedeny důležité části popsané v textu číslem nebo písmenem.
- › (Viz kap. "název kapitoly"): tato formulace uvádí další oddíl příručky, který by bylo dobré si přečíst v souvislosti s tím, co právě čtete.
- › Spotřebič: tento termín je používán pro označení kotle.



NEBEZPEČÍ

Označuje informaci o obecném nebezpečí, která, pokud nebude přísně dodržována, může vést k vážnému poranění nebo smrti.



POZOR

Označuje informaci, která, pokud nebude přísně dodržována, může vést k lehkému nebo středně těžkému poranění osob nebo k vážnému poškození kotle.



UPOZORNĚNÍ

Označuje preventivní informaci, která musí být dodržována, aby nedošlo k poškození spotřebiče nebo jeho částí.

UCHOVÁNÍ PŘÍRUČKY

Příručka musí být pečlivě uchovávána a v případě poškození a/nebo špatné čitelnosti vyměněna.

V případě ztráty návodu k použití a údržbě je možné si ho vyžádat ve středisku technického servisu. Je třeba dodat informaci o modelu a výrobním čísle, které se nacházejí na štítku umístěném na pravé straně opláštění kotle.

Nebo je možné návod k obsluze stáhnout zdarma na webových stránkách www.radiant.it, v sekci "stažení", po zadání modelu kotle.

ZÁRUKA A ODPOVĚDNOST VÝROBCE

Výrobce poskytuje záruku výhradně prostřednictvím svých autorizovaných středisek technického servisu uvedených podle krajů a okresů na stránkách www.radiant.it a záruka se týká jakékoliv neshodnosti přístroje v okamžiku prodeje.

Technické a funkční vlastnosti přístroje jsou zaručeny při jeho použití v souladu s:

1. návodem k použití a údržbě, který je obsažen v příručkách a vybavení výrobku, a o němž zákazník prohlašuje, že se s ním seznámil;
2. podmínkami a cíli, k nimž je obvykle používáno zboží stejného typu.

Informace o platnosti záruky, jejím trvání, povinnostech a výjimkách jsou poskytnuty v Certifikátu prvního spuštění, který tvoří přílohu k této příručce.

Výrobce si vyhrazuje:

- › Právo provádět změny na zařízení a v příslušné technické dokumentaci, aniž by mu tím vznikl jakýkoliv závazek vůči třetím stranám;
- › Právo na materiální a duševní vlastnictví této příručky a zakazuje její publikování a kopírování, a to i částečné, bez svého předchozího písemného souhlasu.

PROHLÁŠENÍ O SHODĚ

Společnost RADIANT BRUCIATORI spa s odkazem na čl. 5 výnosu prezidenta republiky č. 447 z 06/12/1991, "Implementace zákona č. 46 z 5. března 1990" a v souladu se zákonem č. 1083 z 6. prosince 1971 "Předpisy o bezpečnosti při použití topného plynu" prohlašuje, že její kotle jsou vyrobené odborně.

Všechny kotle získaly certifikaci CE (ministrský výnos z 2. dubna 1998, implementace čl. 32 zákona 10/91) a svými technickými a funkčními charakteristikami odpovídají předpisům následujících norem:

- › UNI-CIG 7129/08

- › UNI EN 297 pro KOTLE NA PLYNNÁ PALIVA TYPU B S TEPELNÝM PŘÍKONEM ≤ 70 kW
- › EN 483 pro KOTLE NA PLYNNÁ PALIVA TYPU C S TEPELNÝM PŘÍKONEM ≤ 70 kW
- › UNI EN 677 pro KOTLE NA PLYNNÁ PALIVA KONDENZAČNÍHO TYPU S TEPELNÝM PŘÍKONEM ≤ 70 kW
- › Účinnost při 100% P_n a 30% (částečné zatížení P_n) - výnos prezidenta republiky 412/93 (implementace zákona 10/91, čl. 4, odst. 4) ve znění pozdějších předpisů

Plynové kotle rovněž odpovídají následujícím směrnicím:

- › SMĚRNICE O SPOTŘEBIČÍCH PLYNNÝCH PALIV 2009/142/ES
- › SMĚRNICE O ÚČINNOSTI 92/42/ES
- › SMĚRNICE O ELEKTROMAGNETICKÉ KOMPATIBILITĚ 2004/108/EHS
- › SMĚRNICE O ZAŘÍZENÍCH NÍZKÉHO NAPĚTÍ 2006/95/EHS

Použité materiály, jako měď, mosaz, nerezová ocel vytvářejí jednotlivý kompaktní a hlavně funkční celek, který se snadno instaluje a řídí. Ve své jednoduchosti je kotel vybaven veškerým nezbytným předepsaným příslušenstvím, které z něho dělá opravdové nezávislé centrální vytápění. Všechny kotle jsou podrobovány závěrečným kontrolám a je pro ně vydáváno osvědčení o jakosti podepsané technikem, který tuto závěrečnou kontrolu provedl.

1. ODDÍL INSTALAČNÍ TECHNIKA

Operace instalace popsané v této části musí být prováděny výlučně kvalifikovaným personálem, který je technicky způsobilý v oblasti instalace a údržby komponent systémů vytápění a výroby teplé užitkové vody pro civilní a průmyslové použití, podle l. 3 ministerské vyhlášky. 37 z 22.01.2008.

1.1. INSTALACE

1.1.1. OBECNÁ UPOZORNĚNÍ PRO INSTALACI



POZOR

Tento kotel bude muset být používán k účelům, pro něž byl výslovně vyroben: tj. ohřívání vody na teplotu nižší než je bod varu při atmosférickém tlaku. Jakékoliv jiné použití lze považovat za nesprávné, a tedy nebezpečné. Výrobce nepřebírá žádnou smluvní či mimosmluvní odpovědnost za škody způsobené osobám, zvířatům nebo na majetku kvůli chybám instalace.



POZOR

Instalace tohoto kotle musí být prováděna výlučně kvalifikovaným personálem, který je technicky způsobilý v oblasti instalace a údržby komponentů systémů vytápění a výroby teplé užitkové vody pro civilní a průmyslové použití, podle čl. 3 ministerské vyhlášky č. 37 z 22.01.2008.



POZOR

Po odstranění obalu zkontrolujte, zda je jeho obsah úplný. V případě pochybností spotřebič nepoužívejte a zkontaktujte dodavatele.

INSTALAČNÍ TECHNIK MUSÍ PŘED INSTALACÍ KOTLE ZKONTROLOVAT, ZDA JSOU DODRŽENY NÁSLEDUJÍCÍ PODMÍNKY:

- › Zda je přístroj připojen k systému vytápění a vodní síti, které jsou kompatibilní s jeho parametry a výkonem.
- › Místnost, v níž je kotel umístěn, musí být vybavena pravidelným větráním přes průduch.

Průduch musí být umístěn na úrovni podlahy, nesmí být ničím zakryt a musí být chráněn mříží, která nebude omezovat užitečný průřez průchodu.

- › Zkontrolujte na datovém štítku kotle (umístěném na vnitřní části čelního panelu opláštění), zda je spotřebič uzpůsoben pro fungování s typem plynu, který je k dispozici v síti.

- › Ověřte, zda plynové potrubí i přípojky jsou dokonale utěsněny a zda nikde nedochází k únikům plynu.
- › Zkontrolujte, zda je přístroj účinně uzemněn.
- › Zkontrolujte, zda je elektrický systém vhodný pro maximální příkon uvedený na datovém štítku.



UPOZORNĚNÍ

Používejte pouze originální volitelná příslušenství nebo sady (včetně elektrických) RADIANT

1.1.2. MÍSTNOST, KDE JE KOTEL UMÍSTĚN A POŽADAVKY PROSTŘEDÍ

Dva přístroje ke stejnému použití ve stejné místnosti nebo v přímo propojených místnostech, jejichž celkový tepelný příkon je vyšší než 35 kW, tvoří centrální vytápění a podléhají ustanovením ministerského výnosu č.74 z 12.04.1996 "Schválení technického předpisu o požární prevenci pro projektování, výstavbu a provoz centrálních vytápění na plyná topná paliva".

Jelikož tepelný výkon přístroje je nižší než 35 kW, místnost, v níž bude kotel umístěn, musí splňovat ustanovení technické normy UNI 7129-3: 2008.

Není třeba, aby výkonnost více přístrojů k různému použití (např. varná deska a vytápění) nainstalovaných v jedné bytové jednotce byla sčítána.

Kvůli přítomnosti závitových spojů na lince přívodu plynu je nezbytné, aby místnost, kde je přístroj nainstalován, byla větraná (UNI 7129-3: 2008). Je tedy dobré místnost vybavit větracími otvory, aby byla zajištěna výměna vzduchu, a s výstupní mřížkou v oblasti přirozené akumulace případných úniků plynu.



UPOZORNĚNÍ

Tam, kde teplota kotle může klesnout pod -10°C, doporučujeme naplnit systém nemrznoucí kapalinou a použít

sadu elektrických odporů (viz kapitola "OCHRANA PROTI MRAZU").

1.1.3. REFERENČNÍ NORMY

INSTALAČNÍ TECHNIK MUSÍ DODRŽOVAT NÁSLEDOJÍCÍ SMĚRNICE:

- › Normy UNI 7129-3: 2008 / 7131 a aktualizace;
- › zákon z 9. ledna 1991 č.10 a příslušná implementace (výnos prezidenta republiky 412/93, změněn výnosem prezidenta republiky DPR 551/99);
- › Předpisy vydané hasičským záchranným sborem, místní plynárenskou společností a příslušná obecní nařízení;
- › Informace poskytnuté přímo výrobcem.

1.1.4. ROZBALENÍ



UPOZORNĚNÍ

Doporučujeme rozbalit kotel krátce před instalací. Výrobce nenes odpovědnost za škody způsobené nesprávným skladováním výrobku.



UPOZORNĚNÍ

Obalové prvky (kartonová krabice, dřevěná klec, hřebíky, svorky, plastové sáčky, expandovaný polystyren atd.) nesmí být ponechány v dosahu dětí, neboť jsou potenciálním zdrojem nebezpečí. Musí být tedy zlikvidovány jako tříděný odpad podle platných předpisů.

Při rozbalování kotle postupujte následovně:

- › Postavte zabalený kotel na podlahu (obr. 1-A), odstraňte vázací pásy.
- › Kartonový obal odstraňte směrem nahoru. (obr. 1-B).
- › Nadzvedněte kotel a odstraňte přepravní paletu (obr. 1-C)

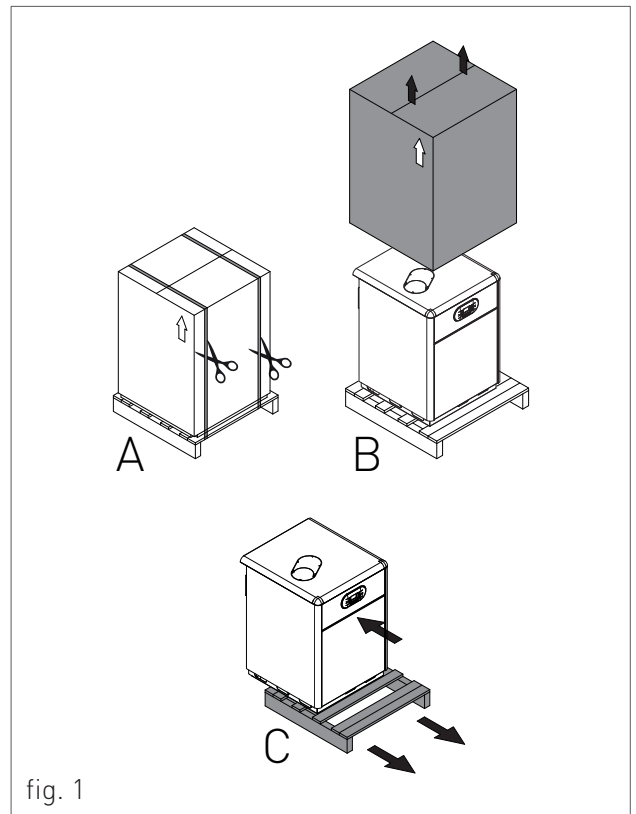
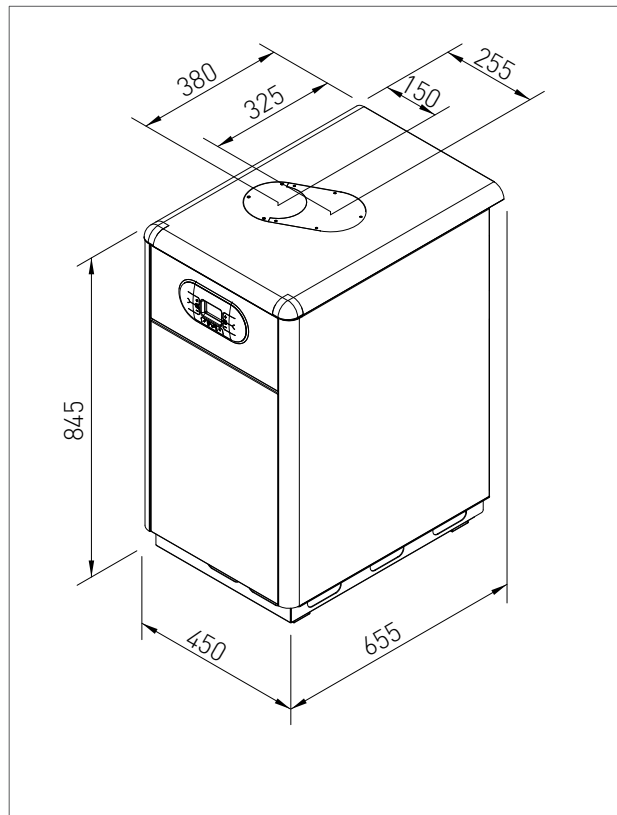
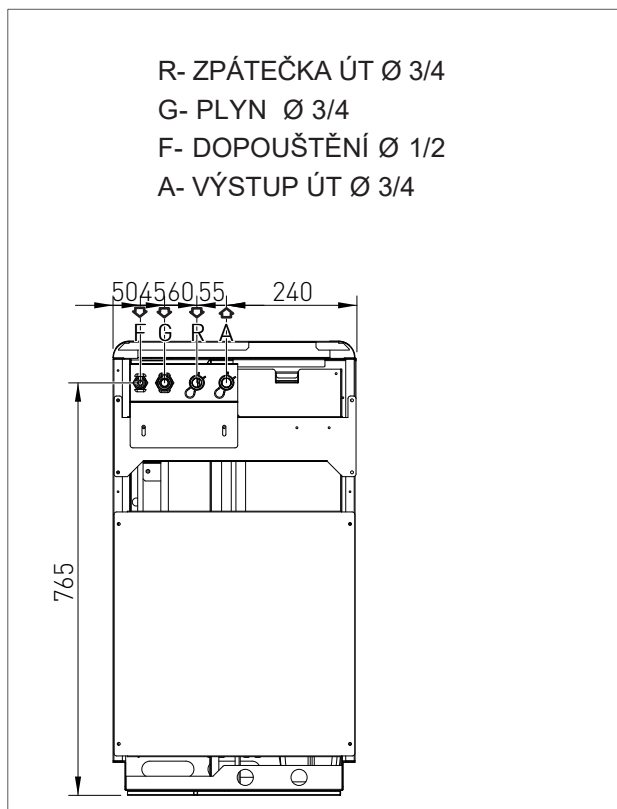


fig. 1

1.1.5. ROZMĚRY



1.1.6. ZADNÍ ČÁST-ŠABLONA



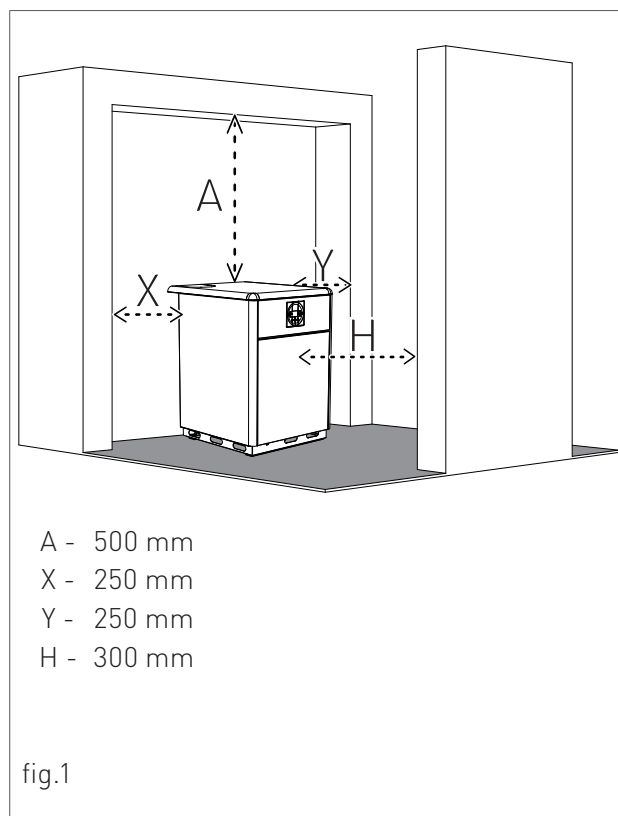
1. INSTALACE

1.1.7. MINIMÁLNÍ TECHNICKÉ PROSTORY A UMÍSTĚNÍ

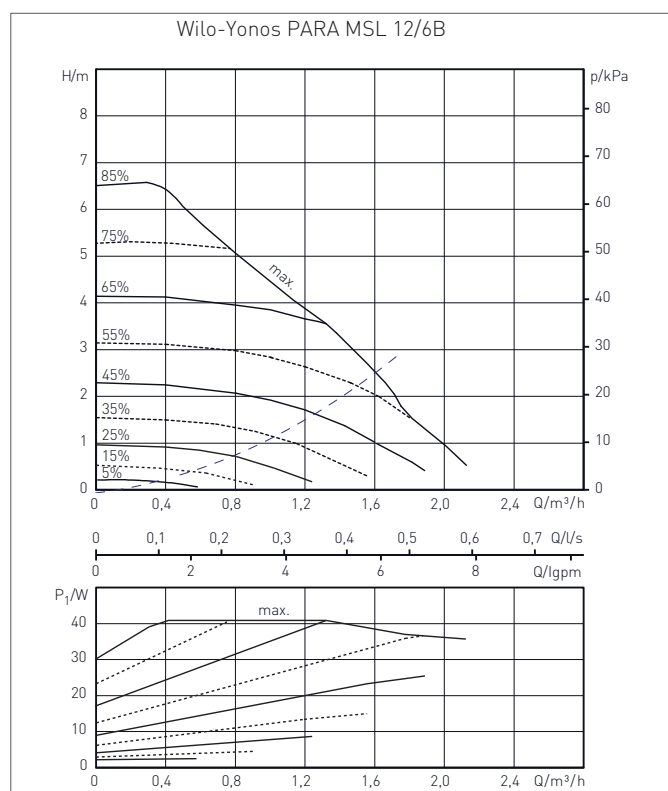
Kotel musí být nainstalován výlučně na svislou a pevnou stěnu, která unese jeho hmotnost.

Aby bylo možné vstupovat do vnitřních částí kotle a provádět tam údržbu, je třeba dodržovat minimální vzdálenosti uvedené na obr. 1.

Pro usnadnění instalace je kotel vybaven šablonou, která umožňuje si předem umístit přípojky trubíc a připojit kotel až po dokončení stavebních prací.



1.1.8. GRAF PRŮTOKU/VÝTLAČNÉ VÝŠKY OBĚHOVÉHO ČERPADLA



1.1.9. HYDRAULICKÉ PŘIPOJENÍ



NEBEZPEČÍ

Ujistěte se, zda potrubí teplé vody ani potrubí vytápění není využíváno pro uzemnění elektrického obvodu. K takovému účelu potrubí v žádném případě neslouží.



UPOZORNĚNÍ

Aby nemohlo dojít ke zrušení platnosti záruky a aby bylo zajištěno řádné fungování kotle, doporučujeme provést propláchnutí systému (nejlépe za tepla) speciálním mořicím přípravkem nebo přípravkem na odstraňování vodního kamene, aby se odstranily nečistoty z potrubí a z radiátorů.



UPOZORNĚNÍ

V případě instalace kotle v nižší hydrostatické poloze než jsou spotřebiče (radiátory, ventilové konvektory, atd.) je třeba na okruh vytápění a TUV namontovat uzavírací ventily, které usnadní zásahy údržby a servisu, pokud bude nutné kotel pouze vypustit.



UPOZORNĚNÍ

Během operací připojování přístroje k vodním přípojkám se vyvarujte nadměrného kroucení a případného narovnávání polohy vně osy, která by mohla vést k poškození hydraulických přípojek a následnému nebezpečí úniků, závad nebo předčasného opotřebení.



UPOZORNĚNÍ

Aby v systému nedocházelo k vibracím a hluku, nepoužívejte potrubí se zmenšenými průměry nebo ohyby s malým poloměrem a velké redukce průřezů průchodu.

OKRUH TUV

Zkontrolujte vlastnosti napájecí vody, a pokud je její tvrdost vyšší než 15 °F, nainstalujte do systému odpovídající zařízení na úpravu vody, aby nedocházelo k usazování vodního kamene a k poškozování výměníku TUV.

Tlak studené vody na vstupu do kotle musí být v rozsahu 0,5 až 6 bar.

V místech, kde je vstupní tlak vody vyšší, musí být před kotel umístěn omezovač tlaku.

Interval, v němž je potřeba čistit tepelný výměník, velmi závisí na tvrdosti napájecí vody a na množství pevných částic a nečistot v ní obsažených, které jsou přítomné hlavně v případě systémů nové instalace. Pokud jsou vlastnosti vody takové, že vyžadují další úpravu, pak je třeba instalovat zařízení na úpravu vody, zatímco v případě případných nečistot stačí do okruhu namontovat filtr.

OKRUH VYTÁPĚNÍ

Aby se zabránilo usazování vodního kamene nebo usazenin na primárním výměníku, je třeba, aby voda, která přichází do okruhu vytápění, byla ošetřena v souladu s platnými předpisy.

Toto ošetření vody je absolutně nezbytné v případech, kdy dochází k častému doplňování vody nebo k částečnému či úplnému vyprazdňování systému.

Připojte bezpečnostní odvody kotle (pojistný ventil okruhu vytápění) k výpustné nálevce. Výrobce není odpovědný za případná vytopení způsobená otevřením pojistného ventilu v případě přetlaku systému.

1.1.10. PLNĚNÍ SYSTÉMU



UPOZORNĚNÍ

K plnění systému používejte výhradně čistou vodu z vodovodu.



UPOZORNĚNÍ

Pokud se do systému přidávají nemrznoucí chemická aditiva jako ethylenglykol, je třeba na plnicí systém nainstalovat hydraulický oddělovač, aby bylo možné oddělit okruh vody pro vytápění od okruhu TUV.

Než zapnete napájení kotle, naplňte systém podle tohoto postupu:

1. Zkontrolujte, zda oběhové čerpadlo není zablokované;
2. Mírně povolte zátku odvzdušňovacího ventilu jolly oběhového čerpadla (1-obr. 1), aby byl umožněn odchod vzduchu ze systému;
3. Mírně povolte zátku odvzdušňovacího ventilu jolly oběhového čerpadla umístěnou nahoře na kondenzačním bloku (obr. 3), aby byl umožněn odchod vzduchu z nejvyššího bodu systému;
4. Otevřete kohout plnění "R" (obr. 2);
5. Nechte vyprázdnit veškerý vzduch;
6. Zkontrolujte pomocí manometru "M" (obr. 2), zda tlak ze systému dosahuje 1.2 bar (obr. 4);
7. Po ukončení této operace se ujistěte, zda je plnicí ventil "R" (obr. 2) dobře uzavřený.

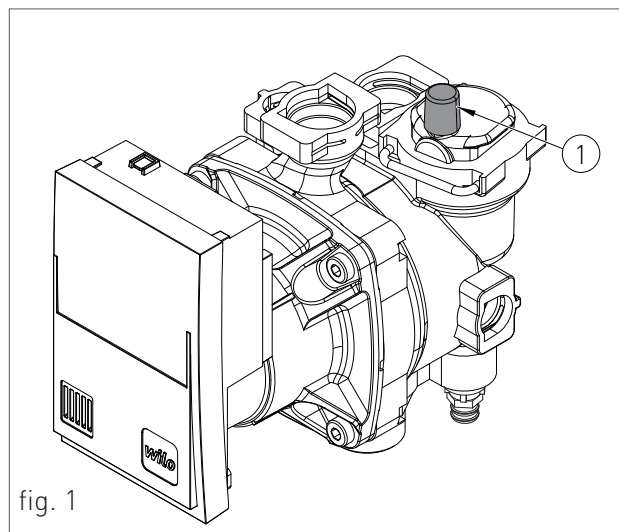
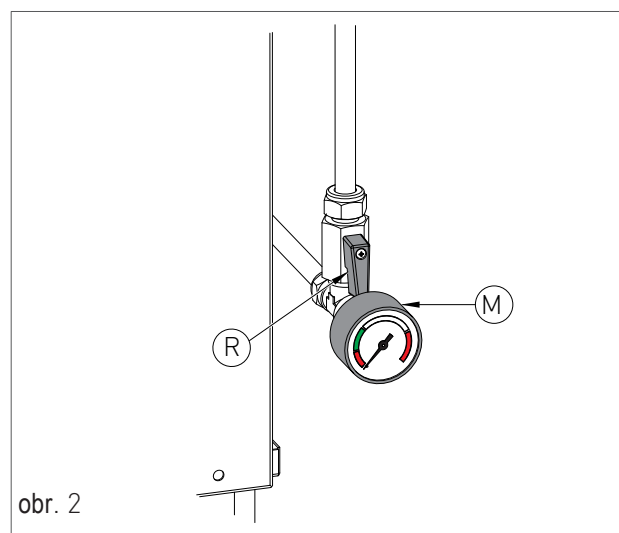
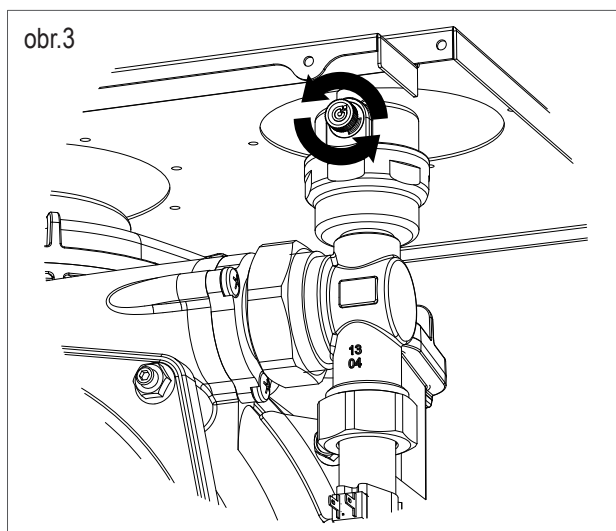


fig. 1



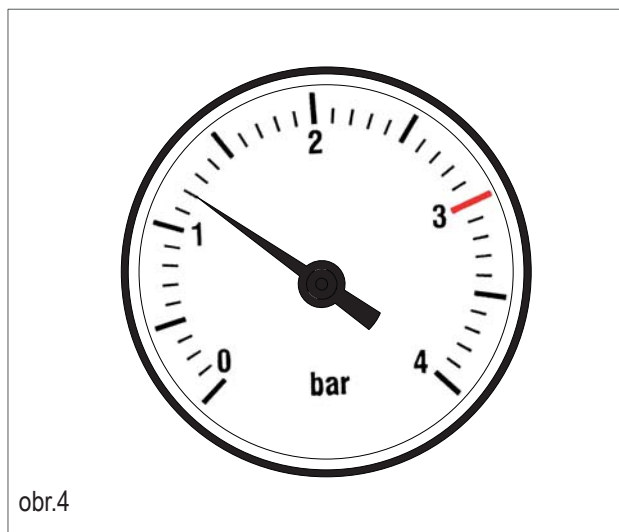
obr. 2



obr.3

1. INSTALACE

8. Odšroubujte zátku oběhového čerpadla (2-obr.1), aby se odstranily případné vzduchové bubliny a poté, co voda vyteče, ji znovu zavřete;
9. Otevřete odvzdušňovací ventily radiátorů a zkontrolujte proces odstranění vzduchu; Po vytečení vody zavřete odvzdušňovací ventily radiátorů.
10. Jestliže po uvedených operacích bude zjištěno snížení vody v systému, otevřete znovu plnicí ventil "R" a držte ho otevřený, dokud tlak na manometru nebude ukazovat 1.2 (obr.4).



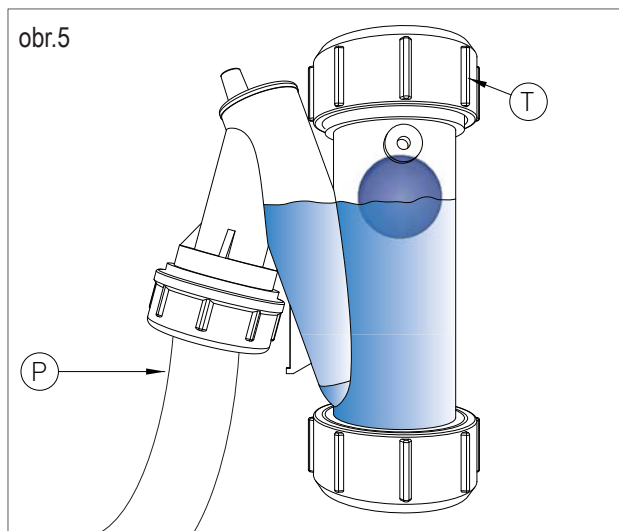
obr.4

1.1.11. PLNĚNÍ SIFONU NA ZACHYCOVÁNÍ KONDENZÁTU

Před spuštěním kotle musí být sifon na zachycování naplněn, aby přes tento sifon nedocházelo ke zpětnému proudění spalin.

Při plnění sifonu na zachycování kondenzátu postupujte následovně (viz obr. 5):

- › Odšroubujte zátku "T" ze sifonu, naplňte sifon do tří čtvrtin vodou a znovu zašroubujte zátku "T" k sifonu;
- › Připojte hadici pro odvod kondenzátu "P" speciálně uzpůsobenou (UNI EN 677) pro odvodný systém. Kondenzát je možné odvádět přes sifon s možností inspekce, který umožňuje údržbu, přímo do kanalizace.



obr.5

1.1.12. OCHRANA PROTI MRAZU

Kotel je chráněn proti mrazu uzpůsobením elektronické desky se speciálními funkcemi, které zajistí zapálení hořáku a zahřátí příslušných částí kotle, když jejich teplota klesne pod minimální stanovenou hodnotu. Tím je kotel chráněn až do venkovní teploty -10°C .

Zařízení se spustí, když teplota vody vytápění klesne pod 5°C , hořák se automaticky zapne a zůstane funkční, dokud teplota vody nedosáhne 30°C .

Tento systém je funkční, i když se na displeji zobrazuje "OFF". Jedinou podmínkou je elektrické napájení (230 V) a otevřený přívod plynu.

V případě dlouhého nepoužívání spotřebiče se doporučuje vyprázdnit kotel i celý systém.

Tam, kde teplota může klesnout pod -10°C doporučujeme naplnit systém protimrazovou tekutinou (CLEANPASS FLUIDO AG kód 98716LA) a použít sadu elektrických odporů (kód 65-00200).

1.1.13. PŘIPOJENÍ PLYNU



NEBEZPEČÍ

Pro připojení plynové přípojky kotle k napájecímu potrubí použijte vhodné těsnění a materiály. Je zakázáno používat konopí, teflonový pásek apod.

PŘED PŘIPOJENÍM PLYNU ZKONTROLUJTE NÁSLEDUJÍCÍ:

- › Hlavní přívodní linka plynu musí být v souladu s platnými normami a předpisy (UNI-CIG 7129/01 – ministerský výnos z 12.04.1996);
- › Potrubí musí mít vhodný průřez podle požadovaného průtoku a podle své délky;
- › Potrubí musí být vybaveno všemi bezpečnostními a kontrolními zařízeními podle platných předpisů;
- › Proveďte kontrolu vnitřního a vnějšího utěsnění přívodního plynového systému;
- › Zkontrolujte na datovém štítku kotle (umístěném na vnitřní části čelního panelu opláštění), zda je spotřebič uzpůsoben pro fungování s typem plynu, který je k dispozici v síti. Jestliže se typy plynu liší, je třeba kotel přestavit na jiný typ plynu (viz kapitola PŘESTAVBA KOTLE NA JINÝ TYP PLYNU);
- › Zkontrolujte, zda napájecí tlak plynu odpovídá hodnotám uvedeným na datovém štítku.

1.1.14. ELEKTRICKÉ PŘIPOJENÍ



NEBEZPEČÍ

Spotřebič bude z elektrického hlediska bezpečný pouze tehdy, bude-li řádně připojen k dostatečně výkonnému systému uzemnění v souladu s platnými bezpečnostními předpisy (PŘEDPISY CEI 64-8 a 64-9 Elektrická část). Tento základní bezpečnostní parametr je třeba zkontrolovat. V případě pochybnosti požádejte o podrobnou kontrolu elektrického obvodu odborně kvalifikovaného technika, neboť výrobce nenese odpovědnost za případné škody způsobené nedostatečným uzemněním zařízení.

- › Zkontrolujte, zda je elektrický systém vhodný pro maximální příkon uvedený na datovém štítku.
- › Zkontrolujte, zda průřez kabelů systému je vhodný pro maximální příkon spotřebiče a v každém případě není menší než 1 mm².
- › Spotřebič pracuje na střídavý proud o napětí 230 V a 50 Hz. Připojení k hlavnímu napájení se provádí vícepólovým vypínačem s minimální vzdáleností 3 mm mezi kontakty, který je třeba umístit před kotel.



UPOZORNĚNÍ

Zkontrolujte, zda poloha fázového a nulového vodiče odpovídá elektrickému schématu zapojení (viz kapitola ELEKTRICKÉ NAPÁJENÍ).



UPOZORNĚNÍ

Pro připojení spotřebiče ke zdroji napájení je zakázáno používat adaptéry, vícenásobné zásuvky a prodlužovací kabely.

1.1.15. ELEKTRICKÉ NAPÁJENÍ

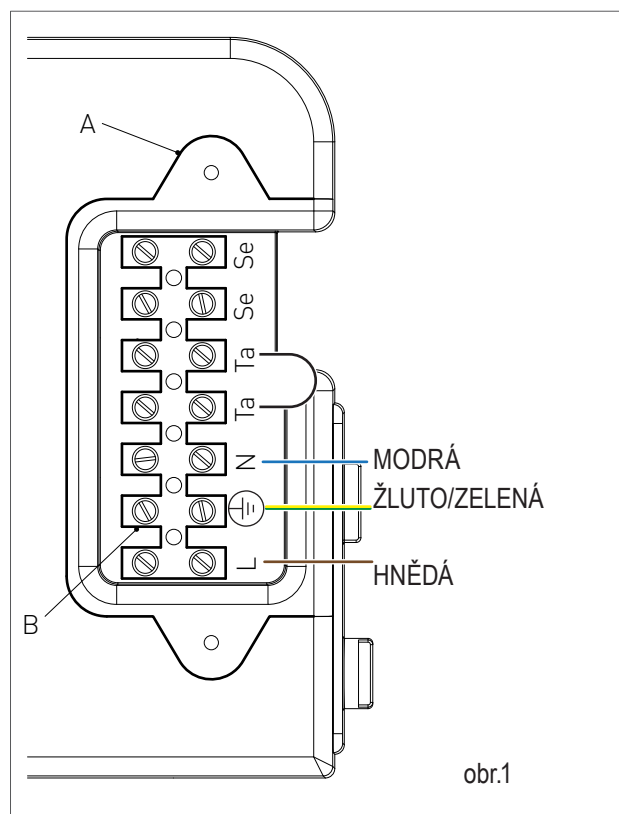
Pro připojení elektrického napájení ke kotli provedte připojení ke svorkovnici, která se nachází v ovládacím panelu, podle tohoto postupu:

**NEBEZPEČÍ**

Odpojte napětí hlavním vypínačem.

- › Demontujte čelní panel opláštění kotle (viz kapitola PŘÍSTUP KE KOTLI).
- › Odšroubujte dva šrouby a odstraňte krytku A (viz obr.1).
- › S odstraněnou krytkou provedte následující zapojení vodičů do svorkovnice "B" (viz obr.1):
 - Vodič žluto-zelené barvy připojte ke svorce označené symbolem země "⊕".
 - Vodič světle modré barvy připojte ke svorce označené písmenem "N".
 - Vodič hnědé barvy připojte ke svorce označené písmenem "L".

Po zapojení vodičů namontujte zpět destičku "A" a poté i čelní panel opláštění kotle.



1.1.16. VOLITELNÁ ELEKTRICKÁ PŘIPOJENÍ

Pro elektrická připojení následujících volitelných zařízení:

- (SE) SONDA VENKOVNÍ TEPLoty KÓD 73518LA
- (TA) TERMOSTAT PROSTŘEDÍ
- (CR) DÁLKOVÉ OVLÁDÁNÍ OPEN THERM KÓD 40-00017

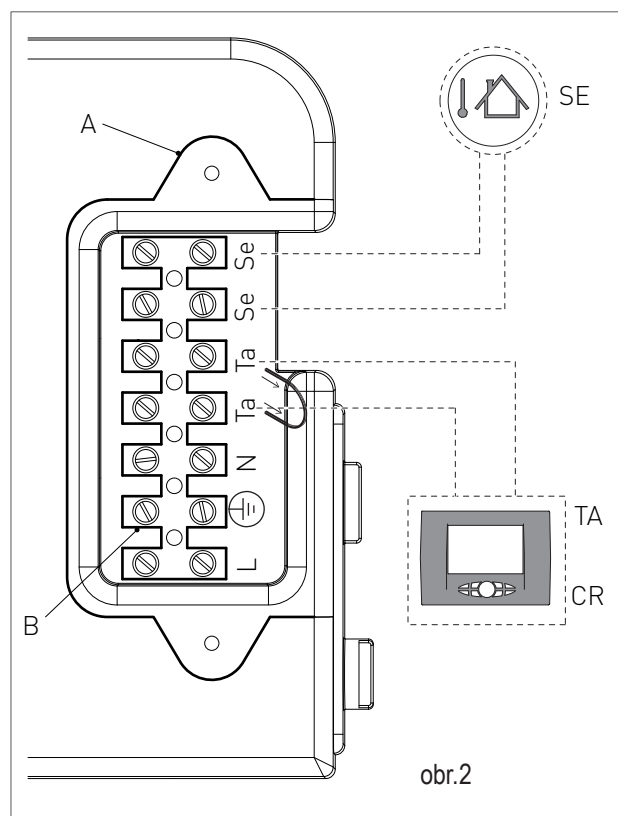
Použijte svorkovnici, která se nachází v ovládacím panelu, podle tohoto postupu:



NEBEZPEČÍ
Odpojte napětí hlavním vypínačem.

- › Odstraňte čelní panel opláštění kotle (viz kapitola PŘÍSTUP KE KOTLI); odšroubujte oba šrouby a odstraňte krytku "A" (viz obr. 1).
- › S odstraněnou krytkou provedte následující zapojení vodičů do svorkovnice "B" (viz obr.2):
 - Pro sondu venkovní teploty připojte dva nepolarizované vodiče ke kontaktům Se-Se.
 - Pro termostat prostředí nebo dálkový ovladač odstraňte nejdřív můstek z kontaktů Ta-Ta a poté připojte dva nepolarizované vodiče na kontakty Ta-Ta.

Po zapojení vodičů namontujte zpět destičku "A" a poté i čelní panel opláštění kotle.



POZN.: V případě, že existuje současně externí sonda i dálkový ovladač, modulační deska bude pouze vysílat hodnotu externí teploty do dálkového ovladače a nebude ji používat pro modulaci. Komunikace mezi deskou a dálkovým ovladačem probíhá nezávisle na zvoleném provozním režimu kotle a jakmile bude komunikace navázána, bude deaktivováno uživatelské rozhraní na kotli a zobrazí se symbol '↻'.

1. INSTALACE

Pro elektrická připojení následujících volitelných zařízení:



NEBEZPEČÍ

Odpojte napětí hlavním vypínačem.

• (PM) MODULAČNÍ ČERPADLO

• (TP) PŘÍPADNÝ TIMER DEAKTIVACE PŘEDOHŘEVU UŽITKOVÉ VODY

• (CT) TELEFONNÍ VOLIČ

• BUS 0-10V

• (SVZ) DESKA PRO ŘÍZENÍ VENTILŮ ZÓNY PŘÍŘAZENÉ DÁLKOVÉMU OVLADAČI KÓD 65-00030

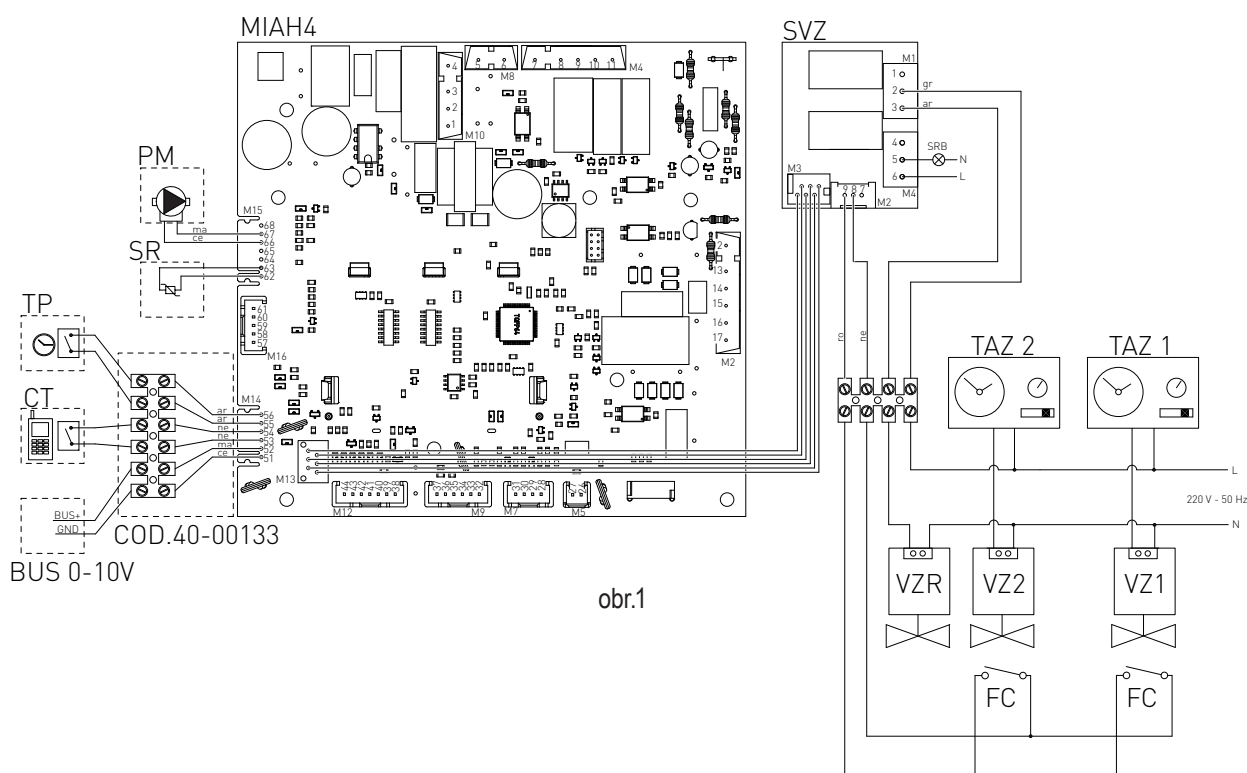
› Demontujte čelní panel opláštění kotle (viz kap. PŘÍSTUP KE KOTLI).

› Odmontujte kryt z ovládacího panelu (viz kapitola PŘÍSTUP K ELEKTRONICKÉ DESCE).

› Po odstranění krytu proveďte následující zapojení na elektronické desce (viz obr. 1):

Po ukončení operace namontujte zpět kryt a poté i čelní panel opláštění kotle.

použijte elektronickou desku, která se nachází v ovládacím panelu, podle tohoto postupu:



obr.1

SR: SONDA NÁVRATU

SRB: VZDÁLENÁ KONTROLKA PRO SIGNALIZOVÁNÍ ZABLOKOVÁNÍ KOTLE

TAZ 1: TERMOSTAT PROSTŘEDÍ ZÓNY 1

TAZ 2: TERMOSTAT PROSTŘEDÍ ZÓNY 2

VZ1: VENTIL ZÓNY 1

VZ2: VENTIL ZÓNY 2

VZR: DÁLKOVĚ OVLÁDANÝ VENTIL ZÓNY

FC: KONCOVÝ SPÍNAČ VENTILŮ ZÓNY

GR: ŠEDÝ

AR: ORANŽOVÝ

NE: ČERNÝ

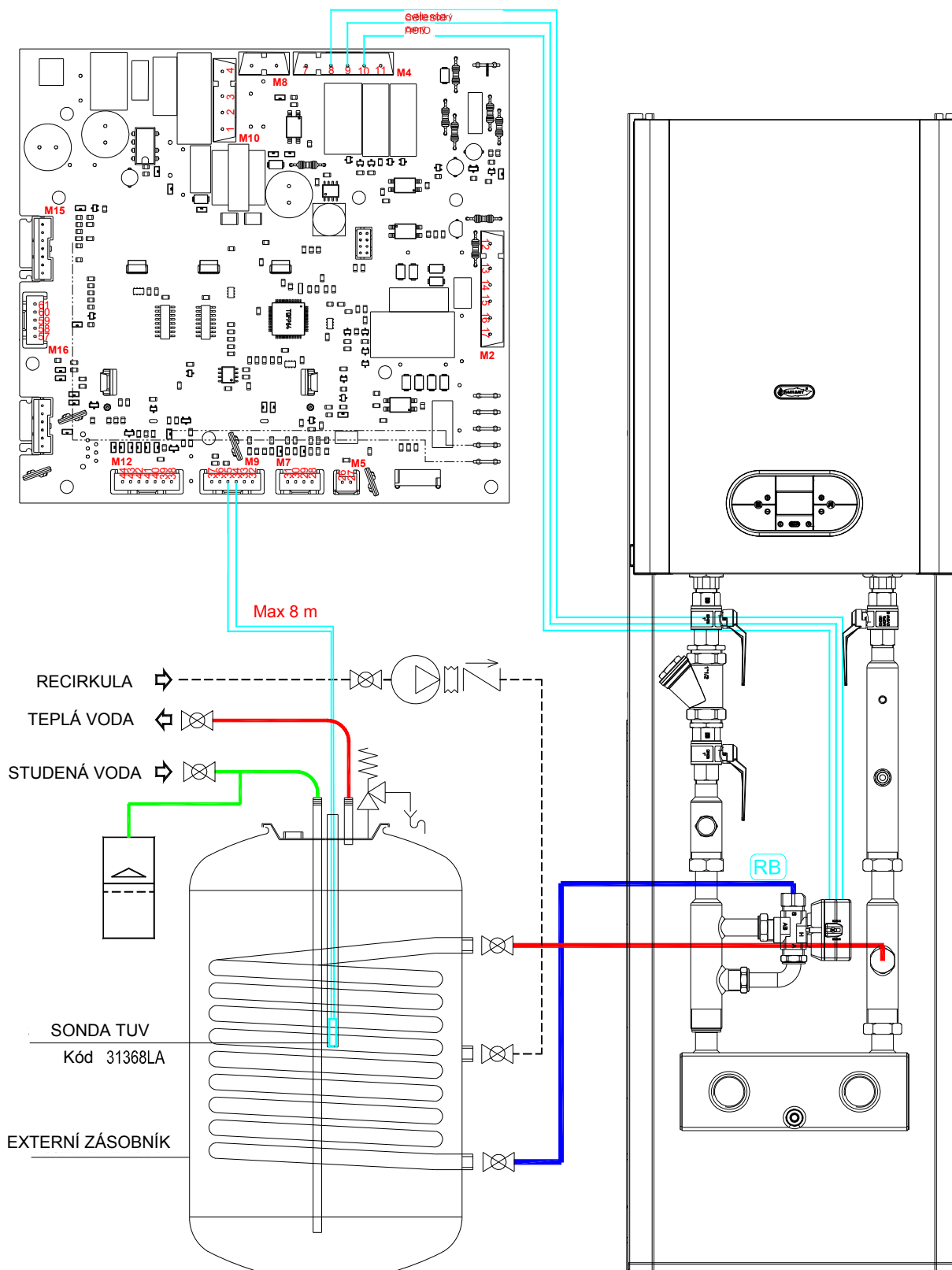
MA: HNĚDÝ

CE: SVĚTLE MODRÝ

RO: ČERVENÝ

System externího zásobníku – připojení sondy zásobníku a přepínacího ventilu

- **Svorka M9 - sonda zásobníku:** zasuňte kabel sondy zásobníku do panelu zasunutím koncovek 35 a 34. Není třeba sledovat pořadí vodičů. **Obj. číslo sondy: 31368LA**
- **Svorka M4 - přepínací ventil:** připojte kabel motoru přepínacího ventilu pomocí svorky molex. Zaveďte kabel do panelu nástrojů a připojte koncovky kabelu ke svorce M4, dejte přitom pozor na následující přiřazení: světle modrý – svorka č.9; hnědý – svorka č.8; černý – svorka č.10; **Obj. číslo kabelu: 40-00136.**



Obr. 1

1.1.18. KOUŘOVODY



UPOZORNĚNÍ

Aby byla zaručena maximální funkčnost a účinnost spotřebiče, musí být potrubí pro odvod spalin od kotle po komínovou koncovku sestaveno z originálních komponentů navržených speciálně pro kondenzační kotle. Doporučujeme použít homologované odvodné systémy Radiant.



UPOZORNĚNÍ

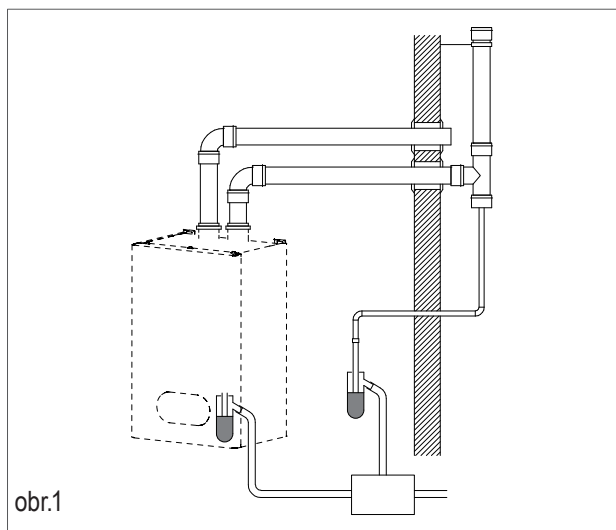
U kondenzačních kotlů není možné použít klasické komponenty pro odvod spalin, a naopak.



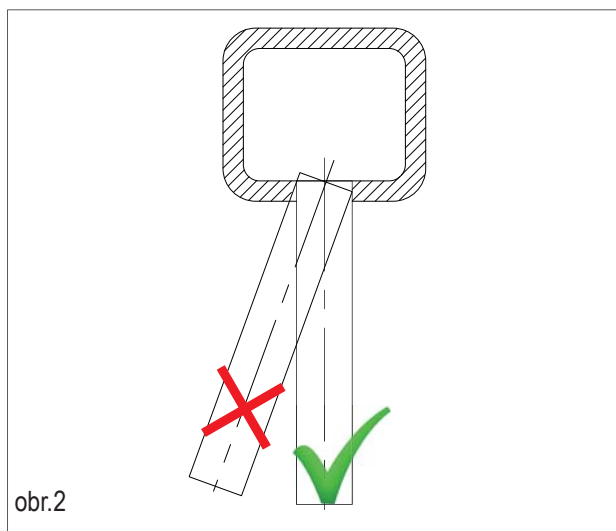
UPOZORNĚNÍ

Pro odvod spalin a zachycování kondenzátu postupujte podle ustanovení normy UNI 11071.

- › U všech kouřovodů doporučujeme zajistit vzestupné naklonění (směrem ven), abyste napomohli zpětnému toku kondenzátu směrem ke spalovací komoře, která je speciálně vytvořena pro to, aby zachytávala a odváděla kyselé kondenzáty.
- › Pro všechna potrubí sání vzduchu doporučujeme zajistit vzestupné naklonění (směrem ke kotli), aby se do něj nedostala dešťová voda, prach nebo cizí tělesa.
- › V případě použití svislého kouřovodu na spodní část potrubí namontujte sifon na zachycování kondenzátu, napojený na kanalizaci budovy (viz obr.1).
- › Jestliže je nainstalován vodorovný sousý systém, umístěte správně vodorovnou sousou koncovku, která byla speciálně navržena pro to, aby umožňovala dodržovat naklonění v kouřovodu a chránila tak před nepřízní počasí.
- › Při odvodu spalin do komína postupujte pečlivě podle platných technických předpisů (např. UNI 10641 a UNI EN 13384).
- › Nevsunujte odvodní trubici dovnitř do komínu, ale zastavte se dříve, než trubice dosáhne vnitřního povrchu komínu.
- › Odvodní potrubí musí být kolmé na vnitřní protilehlou stranu komínu nebo kouřovodu (obr. 2).



obr.1

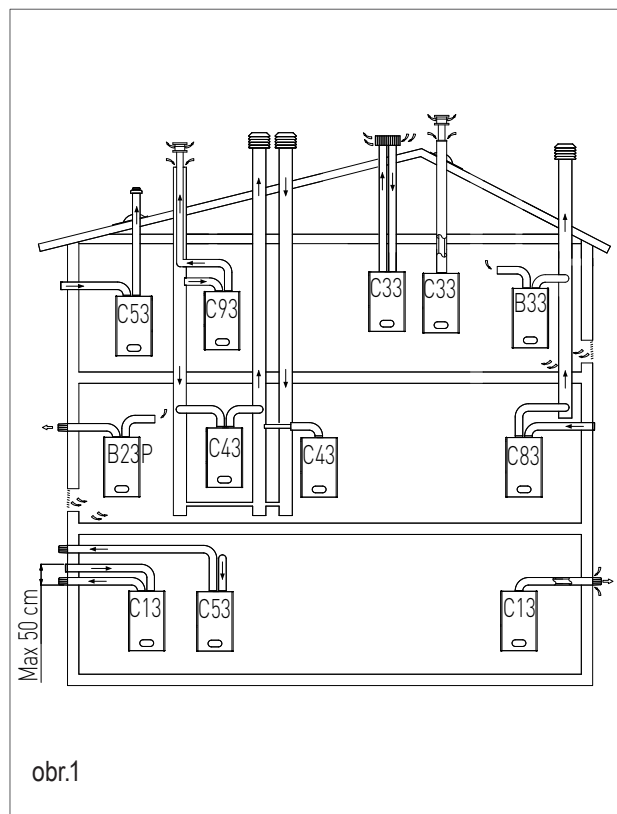


obr.2

1.1.19. TYPY INSTALACE (PODLE UNI 10642)

Pro tento typ kotle jsou k dispozici následující konfigurace pro odvod spalin: B23P, B33, C13, C33, C43, C53, C63, C83 a C93 (viz Obr. 1).

- › B23P- Odsávání do prostředí a odvod ven.
- › B33- Odsávání do prostředí a odvod do komína.
- › C13- Soustředný odvod do stěny. Potrubí mohou být i zdvojená, ale výstupy musí být soustředné nebo velmi blízko sebe, aby byly vystaveny podobným větrným podmínkám (do 50 cm).
- › C33- Soustředný odvod na střechu. Výstupy jako pro C13.
- › C43- Odvod a odsávání do společných oddělených komínů, ale vystavených podobným větrným podmínkám.
- › C53- Odvod a sání oddělené do stěny nebo na střechu a v každém případě v zónách s různými tlaky. Odvod a sání nesmí být nikdy umístěny na protilehlé stěny.
- › C63- Odvod a sání jsou realizovány pomocí trubec prodáváných a certifikovaných odděleně (podle EN 1856-1 a evropské směrnice 89/106/EHS).
- › C83- Odvod do jednoduchého nebo společného komínu a sání do stěny.
- › C93- Odvod pomocí intubovaného potrubí se svislou koncovkou. Technický prostor, v němž je odvod umístěn, díky meziprostoru, který se vytváří, funguje rovněž jako sací potrubí pro spalovací vzduch.



ODVOD PRODUKTŮ SPALOVÁNÍ PRO SPOTŘEBIČE TYPU C63 (PODLE EN 1856-1 A EVROPSKÉ SMĚRNICE 89/106/EHS)

Každá součást kouřovodu má faktor odporu, který odpovídá určité délce v metrech trubice o stejném průměru. Tyto údaje vám poskytne prodejce součástí kouřovodu. Každý kotel má maximální povolený faktor odporu vyjádřený v Pascal, který odpovídá maximální délce trubec s jakýmkoliv typem sady. Maximální povolený faktor odporu v potrubí pro tento typ kotle, který nesmí být překročen, je uveden v kapitole 'TECHNICKÉ ÚDAJE'. Souhrn těchto informací umožňuje provádět výpočty na prověření možnosti realizace nejrůznějších konfigurací kouřovodů.

Potrubí musí být certifikována pro toto specifické použití a pro teplotu nad 100 °C.

1. INSTALACE

ODVOD PRODUKTŮ SPALOVÁNÍ PRO SPOTŘEBIČE TYPU B (PODLE UNI 7129)

Plynové spotřebiče vybavené přípojkou pro kouřovod musí být připojeny přímo ke komínům s bezpečnou účinností: pouze jestliže tyto nejsou k dispozici, je povoleno odvádět produkty spalování přímo ven.

Připojení ke komínu musí být provedeno při dodržení následujících parametrů:

- Musí být utěsněno a realizováno z vhodných materiálů, které vydrží dlouhou dobu při běžném mechanickém namáhání, jsou teplu odolné a odolné vůči působení produktů spalování a jejich případných kondenzátů;
- Musí mít nejvýše tři ohyby, včetně přípojky hrdla komínu, realizované s vnitřními úhly většími než 90°. Ohyby (změny směru) musí být realizované výlučně použitím ohnutých prvků;
- Musí mít osu konečného úseku hrdla kolmou na vnitřní protilehlou stěnu komínu;
- Musí mít po celou svou délku průřez ne menší než průřez přípojky potrubí odvodu spotřebiče;
- Nesmí mít přerušovací zařízení (šoupátka).
- Pro přímý odvod ven nesmí na spotřebiči být více než dva ohyby (změny směru).
- Mít celkový čistý volný průřez při průchodu alespoň 6 cm² pro každý kW instalovaného tepelného příkonu s minimem 100 cm²;
- Být realizovány tak, aby se jejich hrdla, jak uvnitř, tak na vnější straně stěny, nemohla zanést;
- Být chráněny například pomocí mříží, kovových sítí atd., aby se nezmenšil výše uvedený užitečný průřez;
- Být umístěny nad podlahou, aby nevadily řádnému fungování zařízení odvodu produktů spalování; tam, kde tato poloha není možná, bude třeba zvětšit alespoň o 50% průřez větracích otvorů.

VĚTRÁNÍ MÍSTNOSTÍ PRO PŘÍSTROJE TYPU B (PODLE UNI 7129)

Je třeba, aby do místností, kde jsou nainstalovány plynové spotřebiče, mohlo proudit alespoň takové množství vzduchu jaké je požadováno při pravidelném spalování plynu a větrání místnosti. Vzduch musí proudit přímo přes:

- Stálé otvory na stěnách místnosti, která má být větrána, které jsou nasměrovány směrem ven;
- Rozvětvená větrací potrubí, jednotlivá nebo kolektivní.

Otvory na vnějších stěnách místnosti, která má být větrána, musí odpovídat následujícím parametrům:

1.1.20. TYP ODVODU SPALIN

SADA K - VODOROVNÝ SOUSTŘEDNÝ SYSTÉM Ø60/100MM VNITŘNÍ PROPYLENOVÁ TRUBKA NASTAVITELNÁ NA 360°.

Umožňuje odvod spalin a přívod vzduchu přes venkovní zeď.

Je vhodný pouze pro kondenzační kotle.

Umožňuje odvádět plyn ze spalování a sát vzduch pro spalování pomocí dvou soustředných potrubí, vnější pro sání vzduchu a vnitřní plastové pro odvod spalin.

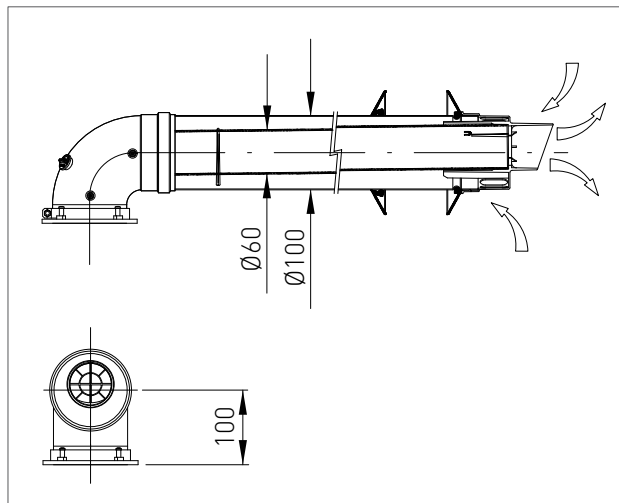
MAXIMÁLNÍ DÉLKA ODVODU JE UVEDENA V TABULCE V KAPITOLE "TECHNICKÉ ÚDAJE".

Maximální délka odvodu (lineární referenční délka) odpovídá součtu délky lineárního potrubí a ekvivalentní délky všech přidaných kolen.

Každé přidané koleno se rovná vložení lineární délky potrubí tímto způsobem:

soustředné koleno Ø 60/100 při 90° = 1 m

soustředné koleno Ø 60/100 při 45° = 0.6 m



SADA H - ZDVOJENÝ VODOROVNÝ SYSTÉM
 Ø80/80 POLYPROPYLENOVÁ TRUBKA
 NASTAVITELNÁ NA 360°.

System dvojitého potrubí umožňuje odvádět spaliny do komína a přivádět vzduch z venku.

Je vhodný pouze pro kondenzační kotle.

Umožňuje odvádět plyn ze spalování a sát vzduch pro spalování pomocí dvou oddělených potrubí.

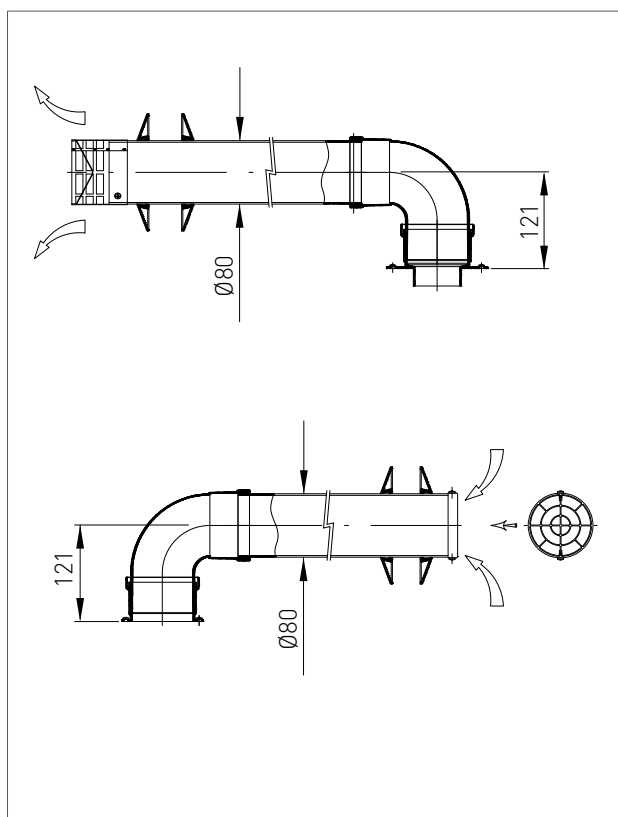
MAXIMÁLNÍ DÉLKY ODVODU A SÁNÍ JSOU UVEDENY V
 TABULCE V KAPITOLE "TECHNICKÉ ÚDAJE".

Maximální délka odvodu a sání (lineární referenční délka) odpovídají součtu délky lineárního potrubí a ekvivalentní délky všech přidaných kolien.

Každé přidané koleno se rovná vložení lineární délky potrubí tímto způsobem:

koleno Ø80 při 90° = 1.5 m.

koleno Ø80 při 45° = 1.2 m.



1. INSTALACE

SADA V - SVISLÝ SOUSTŘEDNÝ SYSTÉM
Ø60/100, POLYPROPYLENOVÉ VNITŘNÍ
POTRUBÍ.

Umožňuje odvod spalin a přívod vzduchu přímo přes střechu.

Je vhodný pouze pro kondenzační kotle.

Umožňuje odvádět plyn ze spalování a sát vzduch pro
spalování pomocí dvou soustředných potrubí, vnější pro sání
vzduchu a vnitřní plastové pro odvod spalin.

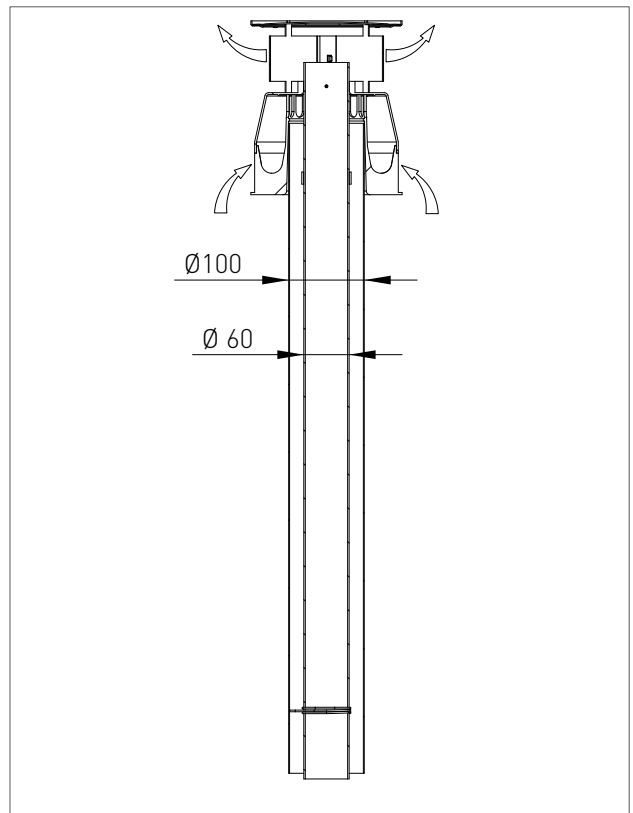
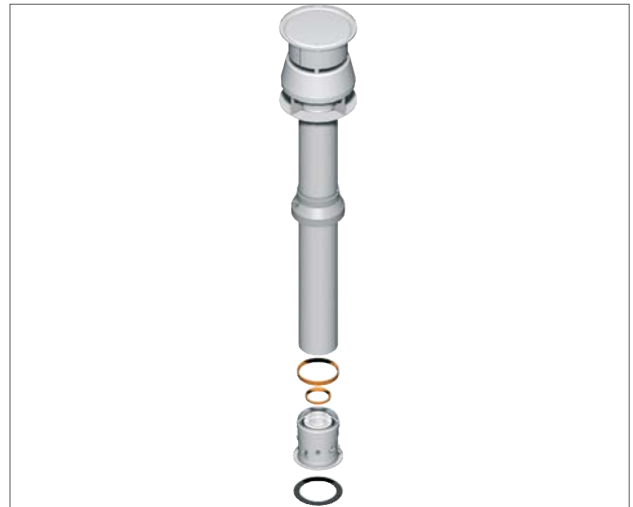
MAXIMÁLNÍ DÉLKA ODVODU JE UVEDENA V TABULCE V
KAPITOLE "TECHNICKÉ ÚDAJE".

Maximální délka odvodu (lineární referenční délka) odpovídá
součtu délky lineárního potrubí a ekvivalentní délky všech
přidaných kolen.

Každé přidané koleno se rovná vložení lineární délky potrubí
tímto způsobem:

koleno Ø 60/100 při 90° = 1 m.

koleno Ø 60/100 při 45° = 0.6 m.





2. ODDÍL SERVISNÍ SLUŽBY

Všechny dále popsané operace prvního zapnutí kotle, údržby a výměny musí být prováděny výlučně odborně kvalifikovaným personálem !!!

2.1. UVEDENÍ DO PROVOZU

2.1.1. PŘÍPRAVNÉ OPERACE PRO UVEDENÍ DO PROVOZU

Před prvním spuštěním kotle zkontrolujte správnost instalace, seřízení i funkčnosti. Postupujte následovně:

- › Zkontrolujte utěsnění vnitřního systému podle instrukcí obsažených v předpisu UNI 11137-1;
 - › Zkontrolujte, zda použitý plyn odpovídá uzpůsobení kotle;
 - › Zkontrolujte, zda hodnoty průtoku plynu a příslušných tlaků jsou v souladu s datovým štítkem;
 - › Zkontrolujte, zda dochází k zásahu bezpečnostního zařízení v případě nedostatku plynu;
 - › Zkontrolujte, zda napájecí napětí spotřebiče odpovídá hodnotě na štítku (230 V – 50 Hz) a zda je elektrické zapojení správné;
 - › Zkontrolujte, zda je přístroj účinně uzemněn.
 - › Zkontrolujte, zda přívod spalovacího vzduchu a odvádění spalin a kondenzátu jsou prováděny správným způsobem podle národních a místních předpisů;
 - › Zkontrolujte, zda kouřovod a jeho správné připojení ke komínu jsou v souladu s platnými národními a místními předpisy;
 - › Zkontrolujte, zda případná šoupátka systému vytápění jsou otevřena;
 - › Zkontrolujte, zda nedochází k pronikání plynných produktů spalování do tohoto systému;
 - › Zkontrolujte, zda se v blízkosti spotřebiče nenacházejí hořlavé kapaliny nebo materiály;
 - › Otevřete plynový kohout kotle a zkontrolujte, zda na přípojkách za kotlem nejsou žádné úniky plynu (kontrola připojení plynu hořáku se provádí za chodu kotle);
- › V případě nové instalace napájecí sítě plynu by vzduch přítomný v potrubí mohl způsobit to, že se kotel při prvním pokusu o spuštění nespustí. Mohlo by tedy být třeba několikrát zopakovat pokus o zapnutí, aby se vyprázdnil vzduch obsažený v potrubí.

2.1.2. UVEDENÍ KOTLE DO PROVOZU



UPOZORNĚNÍ



Zkontrolujte, zda byl systém řádně naplněn.

Uvedte kotel do provozu následujícím způsobem:

- › Přiveďte elektrické napájení do kotle.

SYSTÉM ZAPALOVÁNÍ BUDE AUTOMATICKY AKTIVOVAT FUNKCI CYKLU ODVZDUŠNĚNÍ SYSTÉMU, KTERÁ SE BUDE ZOBRAZOVAT NA DISPLEJI S KÓDEM "F33" (POUZE PŘI PRVNÍM ZAPNUTÍ BUDE TRVAT 5 MINUT). Až bude funkce "F33" aktivní, spustí se čerpadlo a deaktivuje se požadavek na zapálení hořáku. Pravidelné fungování kotle bude umožněno pouze po dokončení této operace.

Pozn.: Pouze při prvním zapalování kotel provede funkci cyklu odvzdušnění systému, která potrvá 5 minut. Ihned po obnovení správného tlaku vody kotel provede automaticky zkrácený cyklus odvzdušnění, který potrvá 2 minuty. Během této funkce se na displeji bude zobrazovat kód "F33". Pravidelné fungování kotle bude umožněno pouze po dokončení této operace.

- › Otevřete plynový kohout.
- › Pomocí tlačítka  zvolte požadovaný funkční režim. Na displeji se objeví stálý symbol, který odpovídá funkčnímu režimu a označuje aktivaci funkce.
- › Při sepnutí kontaktu termostatu prostředí dojde k zapálení hořáku.
- › V případě nepřítomnosti plamene deska zopakuje ještě jednou operace zapálení po závěrečném odvětrání (20 sekund).
- › Mohlo by se stát, že bude nutné operaci zapálení zopakovat víckrát na odstranění případného vzduchu z plynového potrubí. Před zopakováním operace počkejte zhruba 5 sekund od posledního pokusu o zapálení a poté odblokujte kotel z chybového kódu "E01" stisknutím tlačítka Reset .

2.1.3. KONTROLA A SEŘÍZENÍ HODNOTY CO₂



UPOZORNĚNÍ

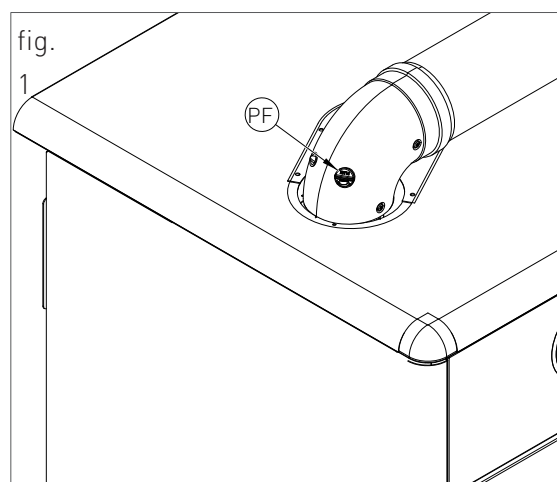
Úkony spojené s kontrolou hodnoty CO₂ je třeba provádět s namontovaným opláštěním, zatímco úkony spojené se seřízením plynového ventilu se provádějí s otevřeným opláštěním.

Pro kontrolu a seřízení hodnoty CO₂ na maximální a minimální výkon při vytápění postupujte následujícím způsobem:

NA MAXIMÁLNÍ VÝKON PŘI VYTÁPĚNÍ

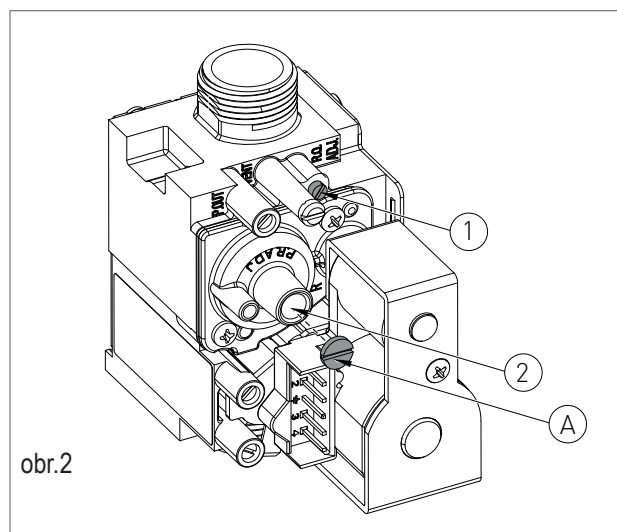
- › Aktivujte funkci kominíka stisknutím tlačítka **(R)** na 7 sekund.
- › Zasuňte sondu analyzátoru do příslušného místa určeného pro test spalování 'PF' (obr. 1), poté ověřte, zda hodnota CO₂ odpovídá hodnotě uvedené v kapitole "Technické údaje", není-li tomu tak, seřídte šroub '1' (obr. 2) regulátoru průtoku plynu. Pro zvýšení hodnoty CO₂ je třeba otáčet šroubem proti směru hodinových ručiček a naopak pro snížení hodnoty.
- › Při každé změně seřízení na šroubu '1' (obr. 2) regulátoru průtoku plynu je třeba počkat, až se kotel stabilizuje na nastavenou hodnotu (zhruba 30 sekund).

- › Opusťte parametr 'P10' podle postupu popsaného v kapitole "Přístup k programování parametrů".
- › Aktivujte funkci kominíka stisknutím tlačítka **(R)** na 7 sekund.
- › Zkontrolujte, zda se maximální hodnota CO₂ nezměnila, v případě, že by tomu tak bylo, zopakujte seřízení popsané v předešlém odstavci.



NA MINIMÁLNÍ VÝKON PŘI VYTÁPĚNÍ

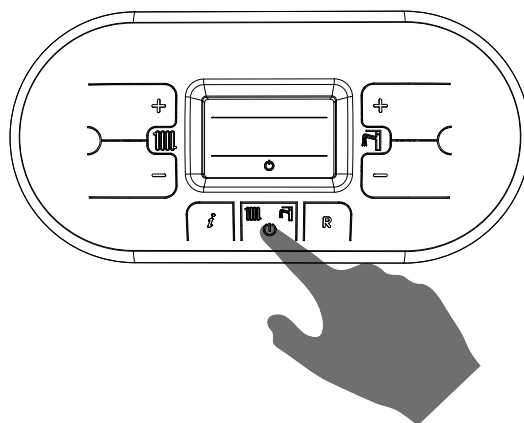
- › Vstupte k parametru 'P10' podle postupu popsaného v kapitole "Přístup k programování parametrů" a zůstaňte v módu změny až do konce seřízení (maximální doba před násilným opuštěním módu změny je 7 minut).
- › Zkontrolujte, zda hodnota CO₂ odpovídá údajům uvedeným v kapitole "Technické údaje", není-li tomu tak, odšroubujte ochranný šroub 'A' (obr. 2) a šestihybným klíčem 4 seřídte šroub '2' (obr. 2) seřizovače Off-Setu. Pro zvýšení hodnoty CO₂ je třeba otáčet šroubem po směru hodinových ručiček a naopak pro snížení hodnoty.
- › Po ukončení seřízení zašroubujte ochranný šroub 'A' (obr. 2) na seřizovači Off-Setu.








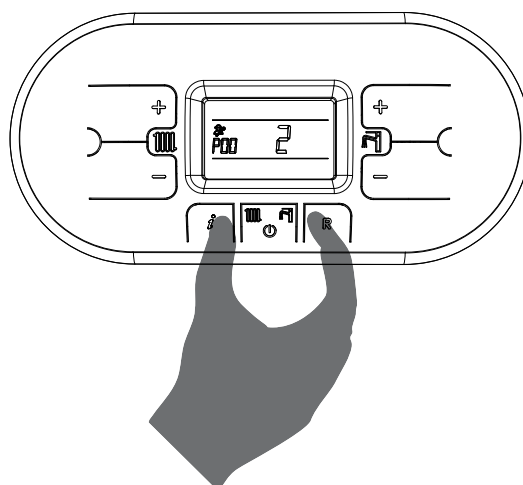
2.1.4. PŘÍSTUP K PROGRAMOVÁNÍ PARAMETRŮ

Pro vstup do menu parametr a nastavení hodnoty parametru postupujte podle následující procedury:

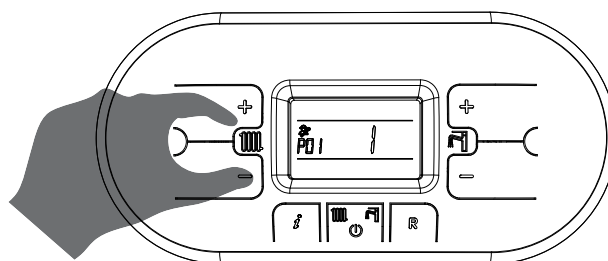
1. Stiskněte tlačítko  pro zvolení režimu OFF znázorněného symbolem .



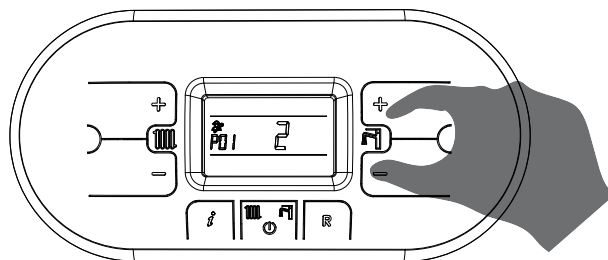
2. Držte současně stisknuté tlačítko  a  a počkejte, až se na displeji objeví symbol  s nápisem 'P00', poté uvolněte tlačítko  a .



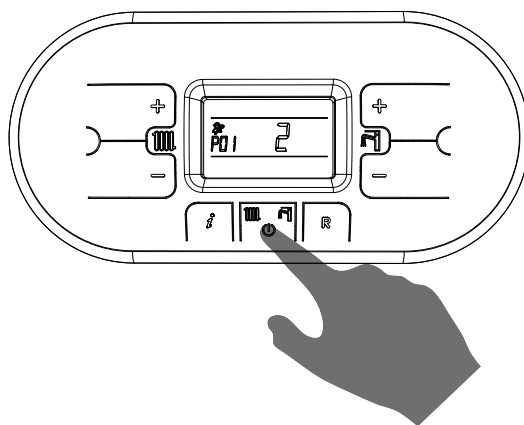
3. Pomocí tlačítek  a  vytápění  zvolte parametr, který chcete změnit;




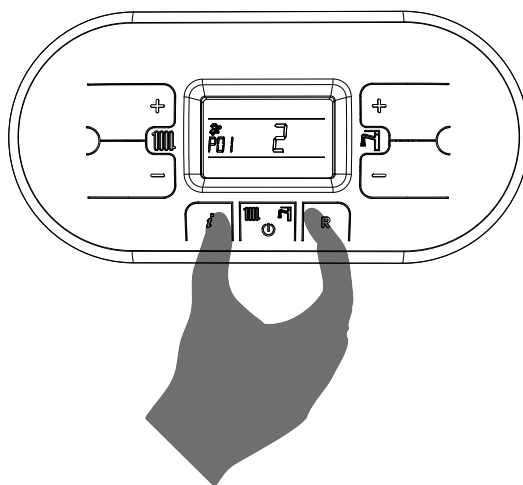
4. Pomocí tlačítek '+' a '-' TUV  změňte hodnotu parametru.



5. Stiskněte tlačítko  pro potvrzení a počkejte, až displej přestane blikat pro zaktivnění provedeného seřízení.



6. Pro výstup z menu parametrů držte současně stisknuté tlačítko 'i' a 'R' a počkejte, až se na displeji objeví symbol .



2.1.5. TABULKA PARAMETRŮ DIGITECH CS

PARAMETR	NÁZEV	ROZPĚTÍ	FUNKCE
P00	SEŘÍZENÍ KOTLE	0 - 10	0 = 13 KW
			1 = 18 KW (VYTÁPĚNÍ) / 24 KW (TUV)
			2 = 25 KW = ENBRA CD 24/Z20
			3 = 28 KW = ENBRA CD 28/Z20
			4 = 34 KW = ENBRA CD 34/Z20
			5 = 55 KW = ENBRA CD 50H (Giannoni)
			6 = 100 KW
			7 = ENBRA CD 24, ENBRA CD24H
			8 = ENBRA CD 28, ENBRA CD 28H
			9 = ENBRA CD34, ENBRA CD34H
			10 = ENBRA CD 50H (RADIANT)
P01	VOLBA TYPU KOTLE	0 - 5	0 = KOTEL S JEDINÝM VÝMĚNÍKEM (MONOTERMICA) ENBRA CD
			1 = KOTEL S JEDINÝM VÝMĚNÍKEM (MONOTERMICA) RKR
			2 = AKUMULAČNÍ KOTEL = ENBRA CD H, CD/Z20
			3 = AKUMULAČNÍ KOTEL KOMFORT
			4 = KOTEL S JEDINÝM VÝMĚNÍKEM (MONOTERMICA) KOMFORT
			5 = KOTEL POUZE PRO VYTÁPĚNÍ

2. UVEDENÍ DO PROVOZU

PARAMETR	NÁZEV	ROZPĚTÍ	FUNKCE
P02	VÝBĚR TYPU PLYNU POZOR: PŘED ZMĚNOU HODNOTY PARAMETRU SI PŘEČTĚTE INSTRUKCE POPSANÉ V KAPITOLE 'PŘESTAVBA TYPU PLYNU'.	0 - 1	0 = ZEMNÍ PLYN 1 = LPG
P03	NASTAVENÍ TEPLoty VYTÁPĚNÍ	0 - 1	0 = STANDARD (30-80 °C) (PŘEDNASTAVENO SÉRIOVĚ) 1 = SNÍŽENÁ (25-45 °C) PRO PODLAHOVÉ VYTÁPĚNÍ
P04	NÁBĚH VYTÁPĚNÍ POMOCÍ TOHOTO PARAMETRU JE MOŽNÉ NASTAVIT DOBU, VE FÁZI ZAPALOVÁNÍ, KTEROU KOTEL POTŘEBUJE PRO DOSAŽENÍ MAXIMÁLNÍHO NASTAVENÉHO VÝKONU (V REŽIMU VYTÁPĚNÍ).	0 - 4	0 = (DEAKTIVOVÁNO) 1 = 50 SEKUND (PŘEDNASTAVENO SÉRIOVĚ) 2 = 100 SEKUND 3 = 200 SEKUND 4 = 400 SEKUND
P05	ZPOŽDĚNÍ PŘÍPRAVY TV (průtokové kotle) AKTIVACÍ TĚTO FUNKCE BUDE KONTAKT TUV ZPOŽDĚN O DOBU, KTERÁ SE ROVNÁ VLOŽENÉ HODNOTĚ	0 - 20	0 = DEAKTIVOVÁNO 1-20 = HODNOTA VYJÁDŘENA V SEKUNDÁCH
P06	FUNKCE UDRŽOVÁNÍ TUV (průtokové kotle) POMOCÍ TOHOTO PARAMETRU JE MOŽNÉ UDRŽET PŘEPÍNAČÍ VENTIL V REŽIMU TUV PO DOBU DOBĚHU OBĚHOVÉHO ČERPADLA (VIZ PARAMETR P08), ČÍMŽ SE SEKUNDÁRNÍ VÝMĚNÍK UDRŽÍ HORKÝ.	0 - 1	0 = DEAKTIVOVÁNO (PŘEDNASTAVENO SÉRIOVĚ) 1 = ON
P07	TIMER VYTÁPĚNÍ POMOCÍ TOHOTO PARAMETRU JE MOŽNÉ NASTAVIT MINIMÁLNÍ DOBU, PO KTEROU BUDE HOŘÁK UDRŽOVÁN VYPNUTÝ POTÉ, CO TEPLOTA VYTÁPĚNÍ DOSÁHNE TEPLoty NASTAVENÉ UŽIVATELEM.	0 - 90	HODNOTA VYJÁDŘENA V NÁSOBCÍCH 5 SEKUND (PŘEDNASTAVENO 36 X 5 = 180 SEKUND)

2. UVEDENÍ DO PROVOZU

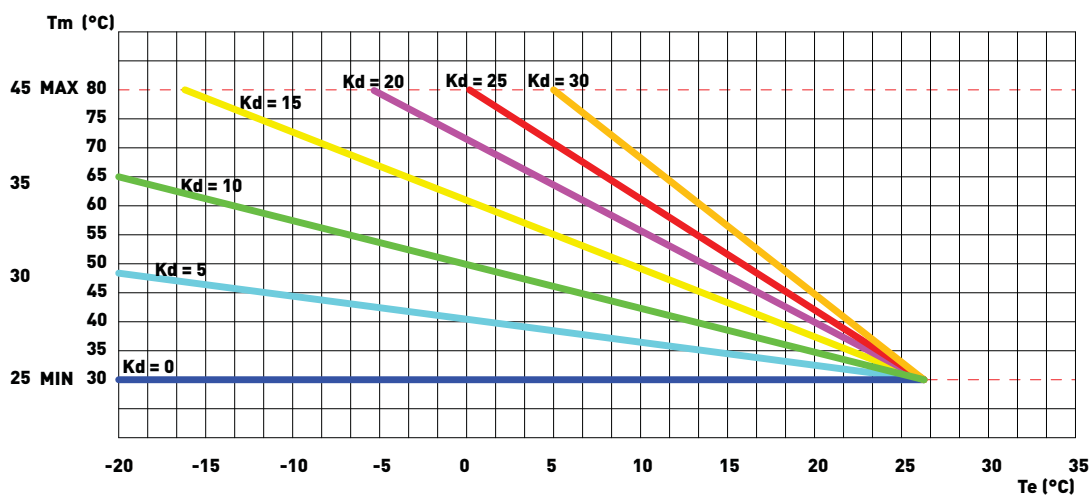
PARAMETR	NÁZEV	ROZPĚTÍ	FUNKCE
P08	DOBĚH ČERPADLA CENTRÁLNÍHO VYTÁPĚNÍ POMOCÍ TOHOTO PARAMETRU LZE NASTAVIT DOBU FUNGOVÁNÍ ČERPADLA V REŽIMU VYTÁPĚNÍ PO VYPNUTÍ HLAVNÍHO HOŘÁKU Z DŮVODU ZÁSAHU TERMOSTATU PROSTŘEDÍ.	0 - 90	HODNOTA VYJÁDŘENA V NÁSOBCÍCH 5 SEKUND (PŘEDNASTAVENO 36 X 5 = 180 SEKUND)
P09	DOBĚH ČERPADLA TV / ZÁSOBNÍK POMOCÍ TOHOTO PARAMETRU JE MOŽNÉ NASTAVIT DOBU FUNGOVÁNÍ ČERPADLA V REŽIMU TUV PO UZAVŘENÍ VODOVODNÍHO KOHOUTKU.	0 - 90	HODNOTA VYJÁDŘENA V NÁSOBCÍCH 5 SEKUND (PŘEDNASTAVENO 18 X 5 = 90 SEKUND)
P10	NASTAVENÍ MINIMÁLNÍ RYCHLOSTI VENTILÁTORU POMOCÍ TOHOTO PARAMETRU JE MOŽNÉ NASTAVIT MINIMÁLNÍ RYCHLOST VENTILÁTORU ODPOVÍDAJÍCÍ MINIMÁLNÍMU VÝKONU HOŘÁKU. TATO HODNOTA JE PŘEDNASTAVENÁ NA ZÁKLADĚ NASTAVENÉHO VÝKONU (VIZ PARAMETR P00) A TYPU PLYNU (VIZ PARAMETR P02)	33 - HODNOTA NASTAVENÁ V PARAMETRU P11	HODNOTA VYJÁDŘENA V HZ (1HZ = 30 RPM)
P11	NASTAVENÍ MAXIMÁLNÍ RYCHLOSTI VENTILÁTORU POMOCÍ TOHOTO PARAMETRU JE MOŽNÉ NASTAVIT MAXIMÁLNÍ RYCHLOST VENTILÁTORU ODPOVÍDAJÍCÍ MAXIMÁLNÍMU VÝKONU HOŘÁKU. TATO HODNOTA JE PŘEDNASTAVENÁ NA ZÁKLADĚ NASTAVENÉHO VÝKONU (VIZ PARAMETR P00) A TYPU PLYNU (VIZ PARAMETR P02)	HODNOTA NASTAVENÁ V PARAMETRU P10 - 203	HODNOTA VYJÁDŘENA V HZ (1HZ = 30 RPM)
P12	NASTAVENÍ MINIMÁLNÍ RYCHLOSTI VENTILÁTORU POMOCÍ TOHOTO PARAMETRU JE MOŽNÉ NASTAVIT MINIMÁLNÍ RYCHLOST VENTILÁTORU PRO REŽIM VYTÁPĚNÍ, ODPOVÍDAJÍCÍ MINIMÁLNÍMU VÝKONU HOŘÁKU POŽADOVANÉMU V REŽIMU VYTÁPĚNÍ. [VIZ KAPITOLA 'GRAF TEPELNÉHO PŘÍKONU (KW) – FREKVENCE ELEKTRICKÉHO VENTILÁTORU (HZ)']. TATO HODNOTA JE PŘEDNASTAVENÁ NA ZÁKLADĚ NASTAVENÉHO VÝKONU (VIZ PARAMETR P00) A TYPU PLYNU (VIZ PARAMETR P02)	33 - HODNOTA NASTAVENÁ V PARAMETRU P13	HODNOTA VYJÁDŘENA V HZ (1HZ = 30 RPM)

2. UVEDENÍ DO PROVOZU

PARAMETR	NÁZEV	ROZPĚTÍ	FUNKCE
P13	<p>NASTAVENÍ MAXIMÁLNÍ RYCHLOSTI VENTILÁTORU VYTÁPĚNÍ</p> <p>POMOCÍ TOHOTO PARAMETRU JE MOŽNÉ NASTAVIT MAXIMÁLNÍ RYCHLOST VENTILÁTORU PRO REŽIM VYTÁPĚNÍ, ODPOVÍDAJÍCÍ MAXIMÁLNÍMU VÝKONU HOŘÁKU POŽADOVANÉMU V REŽIMU VYTÁPĚNÍ [VIZ KAPITOLA 'GRAF TEPELNÉHO PŘÍKONU (KW) - FREKVENCE VENTILÁTORU (HZ)].</p> <p>TATO HODNOTA JE PŘEDNASTAVENÁ NA ZÁKLADĚ NASTAVENÉHO VÝKONU (VIZ PARAMETR P00) A TYPU PLYNU (VIZ PARAMETR P02)</p>	HODNOTA NASTAVENÁ V PARAMETRU P12 - 203	HODNOTA VYJÁDŘENA V HZ (1HZ = 30 RPM)
P14	<p>REGULACE VÝKONU ZAPALOVÁNÍ - NEMĚNIT !</p> <p>POMOCÍ TOHOTO PARAMETRU JE MOŽNÉ NASTAVIT RYCHLOST VENTILÁTORU VE FÁZI ZAPALOVÁNÍ.</p> <p>TATO HODNOTA JE PŘEDNASTAVENÁ NA ZÁKLADĚ NASTAVENÉHO VÝKONU (VIZ PARAMETR P00) A TYPU PLYNU (VIZ PARAMETR P02)</p>	HODNOTA NASTAVENÁ V PARAMETRU P10 - 203	HODNOTA VYJÁDŘENA V HZ (1HZ = 30 RPM)
P15	<p>FUNKCE NA OCHRANU PROTI LEGIONELE (POUZE PRO AKUMULAČNÍ KOTLE)</p> <p>POMOCÍ TOHOTO PARAMETRU JE MOŽNÉ AKTIVOVAT/DEAKTIVOVAT TEPELNOU ÚPRAVU "PROTI LEGIONELE" AKUMULAČNÍHO KOTLE. KAŽDÝCH 7 DNÍ VODA UVNITŘ AKUMULAČNÍHO KOTLE JE ZAHŘÁTA NA TEPLITU PŘES 60 °C A HROZÍ NEBEZPEČÍ OPAŘENÍ. MĚJTE NA PAMĚTI TUTO TEPELNOU ÚPRAVU VODY TUV (A POINFORMUJTE UŽIVATELE), ABY NEDOŠLO K NEPŘEDVÍDANÉMU UBLÍŽENÍ OSOBÁM, ZVÍŘATŮM NEBO ŠKODÁM NA MAJETKU. PŘÍPADNĚ NAINSTALUJTE TERMOSTATICKÝ VENTIL NA VÝSTUPU Z TEPLÉ VODY TUV NA OCHRANU PŘED OPAŘENÍM.</p>	0 - 1	<p>0 = DEAKTIVOVÁNO</p> <p>1 = ON (SÉRIOVÉ PŘEDNASTAVENÍ NA AKUMULAČNÍCH KOTLECH)</p>

2. UVEDENÍ DO PROVOZU

PARAMETR	NÁZEV	ROZPĚTÍ	FUNKCE
P16	<p>NASTAVENÍ KOMPENZAČNÍ KLIMATICKÉ KŘIVKY (POUZE S PŘIPOJENOU EXTERNÍ SONDOU)</p> <p>POUŽITÍ SONDY VENKOVNÍ TEPLoty (VIZ KAPITOLA 'ELEKTRICKÉ PŘÍPOJE') UMOŽŇUJE AUTOMATICKY MĚNIT DODÁVANOU TEPLotu V ZÁVISLOSTI NA NAMĚŘENÉ VENKOVNÍ TEPLotĚ. ROZSAH KOREKCE ZÁVISÍ NA NASTAVENÉ HODNOTĚ TERMOREGULACE KD (VIZ GRAF).</p> <p>VOLBA KOREKČNÍ KŘIVKY ZÁVISÍ NA MAXIMÁLNÍ DODÁVANÉ TEPLotĚ T_M A NA MINIMÁLNÍ VENKOVNÍ TEPLotĚ T_E S OHLEDEM NA STUPEŇ IZOLACE BUDOVY.</p> <p>HODNOTY DODÁVANÉ TEPLoty T_M SE VZTAHUJÍ KE STANDARDNÍM SYSTÉMŮM 30-80 °C NEBO K SYSTÉMŮM 25-45 °C V PŘÍPADĚ PODLAHOVÉHO VYTÁPĚNÍ. TYP SYSTÉMU LZE NASTAVIT POMOCÍ PARAMETRU P03.</p>	0 - 30	(SÉRIOVĚ PŘEDNASTAVENO NA 15) ČÍSLOVÁNÍ HODNOTY ODPOVÍDÁ KŘIVKÁM 'KD' GRAFU (VIZ NÁSLEDUJÍCÍ GRAF).



2. UVEDENÍ DO PROVOZU

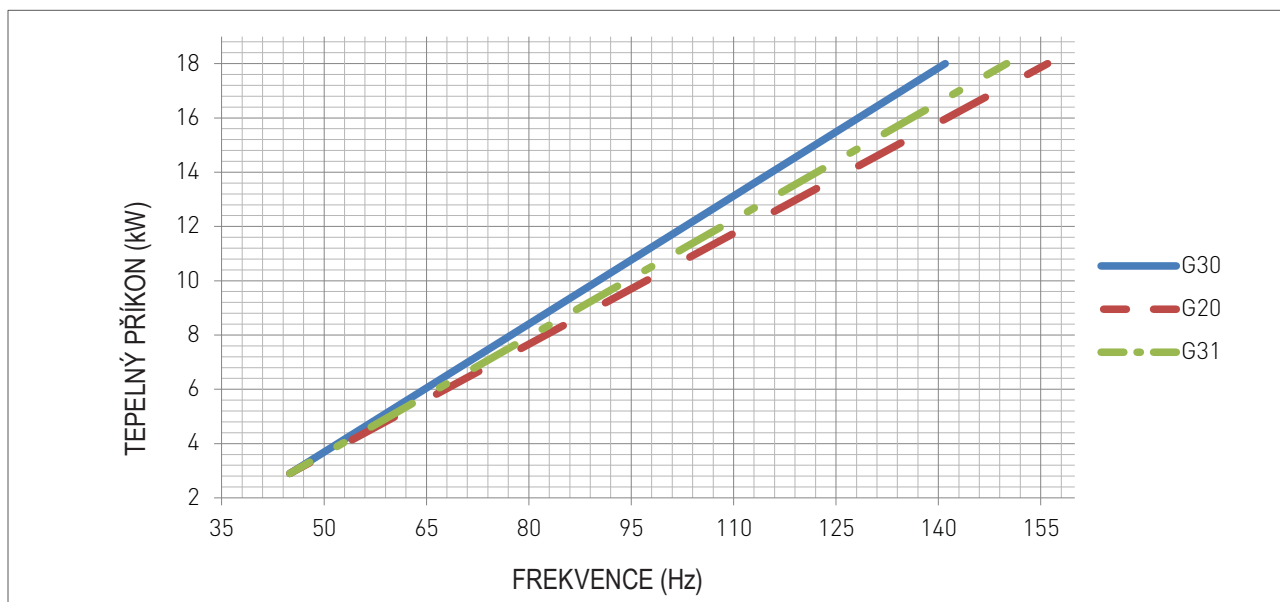
PARAMETR	NÁZEV	ROZPĚTÍ	FUNKCE
P17	<p>VYLOUČENÍ TUV POMOCÍ KONTAKTU (průtokové kotle)</p> <p>PŘI AKTIVACI TOHOTO PARAMETRU, JE-LI PŘÍTOMNO NĚJAKÉ PŘIPOJENÍ (NAPŘ. HODINY ZÁSOBNÍKU NEBO TEPLTNÍ TERMOSTAT) NA KONTAKTECH HODIN ZÁSOBNÍKU NA DESCE, PŘI SEPNUTÍ KONTAKTU HODIN ZÁSOBNÍKU BUDE POŽADAVEK NA ZAPÁLENÍ HOŘÁKU V OKRUHU TUV DEAKTIVOVÁN.</p> <p>PŘÍKLAD 1: S ROZEPNUTÝM KONTAKTEM HODIN ZÁSOBNÍKU SE PŘI POŽADAVKU NA TEPLOU VODU TUV BUDE AKTIVOVAT PRŮTKOVÝ SBÍNAČ A KOTEL SE ZAPNE.</p> <p>PŘÍKLAD 2: SE SEPNUTÝM KONTAKTEM HODIN ZÁSOBNÍKU SE PŘI POŽADAVKU NA TEPLOU VODU TUV BUDE AKTIVOVAT PRŮTKOVÝ SBÍNAČ, ALE KOTEL SE NEZAPNE.</p>	0 - 1	<p>0 = DEAKTIVOVÁNO (PŘEDNASTAVENO SÉRIOVĚ)</p> <hr/> <p>1 = ON</p>
P18	<p>NASTAVENÍ ŘÍZENÍ PRŮMYSLOVÉ SBĚRNICE 0-10V</p> <p>POMOCÍ TOHOTO PARAMETRU LZE AKTIVOVAT / DEAKTIVOVAT PRŮMYSLOVOU SBĚRNICI 0-10 V, ABY BYLO MOŽNÉ NASTAVOVAT VÝKON HOŘÁKU A DODÁVANOU TEPLITU PŘES EXTERNÍ SBĚRNICI.</p>	0 - 2	<p>0 = DEAKTIVOVÁNO (PŘEDNASTAVENO SÉRIOVĚ)</p> <hr/> <p>1 = REŽIM PRO KONTROLU TEPLoty</p> <hr/> <p>2 = REŽIM PRO KONTROLU VÝKONU</p>
P19	<p>SET POINT MINIMUM VYTÁPĚNÍ</p> <p>POMOCÍ TOHOTO PARAMETRU UŽIVATEL MŮŽE NASTAVIT MINIMÁLNÍ HODNOTU VYTÁPĚNÍ.</p>	20 - 40	HODNOTA VYJÁDŘENA V °C
P20	<p>SET POINT MAXIMUM VYTÁPĚNÍ</p> <p>POMOCÍ TOHOTO PARAMETRU UŽIVATEL MŮŽE NASTAVIT MAXIMÁLNÍ HODNOTU VYTÁPĚNÍ.</p>	40 - 90	HODNOTA VYJÁDŘENA V °C
P21	<p>SET POINT MAXIMUM TUV</p> <p>POMOCÍ TOHOTO PARAMETRU UŽIVATEL MŮŽE NASTAVIT MAXIMÁLNÍ HODNOTU TEPLoty TUV.</p>	45 - 75	HODNOTA VYJÁDŘENA V °C
P22	<p>SET POINT ΔT PŘÍVOD-NÁVRAT (POUZE S PŘIPOJENÝM MODULAČNÍM ČERPADLEM A SONDOU NÁVRATU) - NEMĚNIT !!</p> <p>POMOCÍ TOHOTO PARAMETRU JE MOŽNÉ NASTAVIT HODNOTU ROZDÍLU MEZI TEPLOTOU DODÁVANA VRACEJÍCÍ SE VODY.</p>	<p>0</p> <hr/> <p>10 - 40</p>	<p>0 = DEAKTIVOVÁNO</p> <hr/> <p>HODNOTA VYJÁDŘENA V °C</p>

2. UVEDENÍ DO PROVOZU

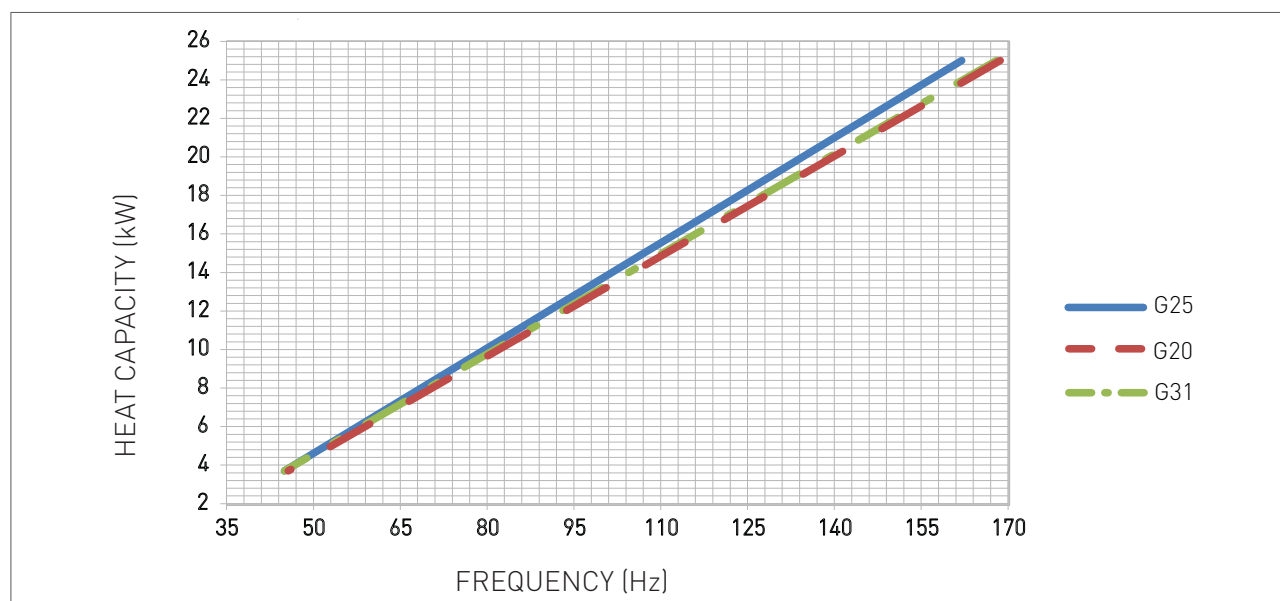
PARAMETR	NÁZEV	ROZPĚTÍ	FUNKCE
P23	MINIMÁLNÍ RYCHLOST MODULAČNÍHO ČERPADLA (POUZE S PŘIPOJENÝM MODULAČNÍM ČERPADLEM A SONDOU NÁVRATU) POMOCÍ TOHOTO PARAMETRU JE MOŽNÉ NASTAVIT MINIMÁLNÍ RYCHLOST MODULAČNÍHO ČERPADLA BĚHEM POŽADAVKU CHODU V REŽIMU VYTÁPĚNÍ.	50 - 70	HODNOTA VYJÁDŘENA V %
P24	MAXIMÁLNÍ RYCHLOST MODULAČNÍHO ČERPADLA (POUZE S PŘIPOJENÝM MODULAČNÍM ČERPADLEM A SONDOU NÁVRATU) POMOCÍ TOHOTO PARAMETRU LZE NASTAVIT MAXIMÁLNÍ RYCHLOST MODULAČNÍHO ČERPADLA BĚHEM POŽADAVKU CHODU V REŽIMU VYTÁPĚNÍ.	70 - 100	HODNOTA VYJÁDŘENA V %
P25	DOBA KONTROLY ΔT PŘÍVOD-NÁVRAT (POUZE S PŘIPOJENÝM MODULAČNÍM ČERPADLEM A SONDOU NÁVRATU). POMOCÍ TOHOTO PARAMETRU LZE NASTAVIT REAKČNÍ DOBU MODULAČNÍHO ČERPADLA.	20 - 100	HODNOTA VYJÁDŘENA V SEKUNDÁCH

2.1.6. GRAF TEPELNÉHO PŘÍKONU/FREKVENCE ELEKTRICKÉHO VENTILÁTORU

MODELY 18kW

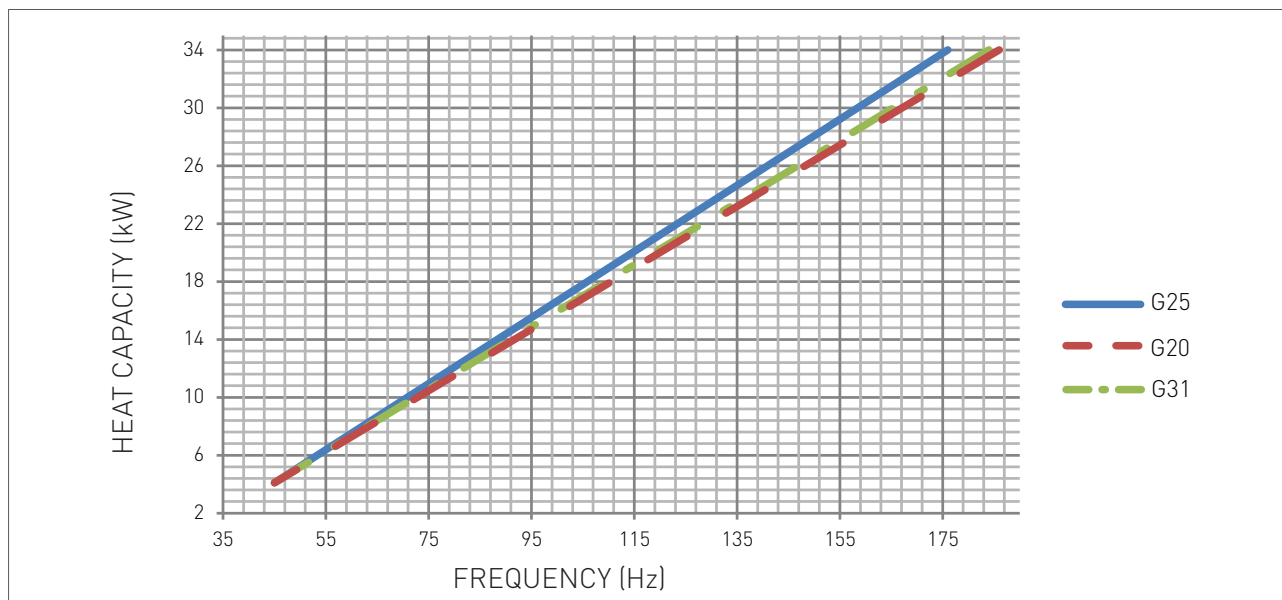


MODELY 25kW



2. UVEDENÍ DO PROVOZU

MODELY 34kW



NASTAVENÍ ZÁKLADNÍCH PARAMETRŮ SERVISNÍHO MENU

	Výkonová varianta kotle	Způsob přípravy TV	Minimální výkon TV	Maximální výkon TV	Minimální výkon ÚT	Maximální výkon ÚT	Zapalovací výkon
Typ kotle	P00	P01	P10	P11	P12	P13	P14
ENBRA CD 18 HS	7	5	-	-	45	158	110
ENBRA CD 25 HS	8	5	-	-	45	170	110
ENBRA CD 34 HS	9	5	-	-	45	188	110

V případě připojení nepřímoohřevného zásobníku za účelem přípravy TV nastavte parametr P01 na hodnotu "2".

2.2. ÚDRŽBA

2.2.7. OBECNÁ UPOZORNĚNÍ PRO INSTALACI



POZOR

Všechny operace údržby musí být prováděny podle norem UNI 7129-3: 2008 a následujících změn odborně kvalifikovaným personálem v souladu s čl. 3 ministerského výnosu č. 37 z 22.01.2008 a autorizovaným společností RADIANT BRUCIATORI spa.



UPOZORNĚNÍ

V souladu s čl. 11 výnosu prezidenta republiky 412/93 a pozdějších změn údržba musí být prováděna každých dvanáct měsíců ode dne instalace kotle.



UPOZORNĚNÍ

Aby byla zaručena dlouhá životnost a správné fungování spotřebiče, při údržbě kotle používejte pouze originální náhradní díly.



NEBEZPEČÍ

Před jakýmkoliv čištěním nebo výměnou součástek je VŽDY nutné přerušit ELEKTRICKÉ napájení a uzavřít přívod VODY a PLYNU do kotle.

Jednou za rok je třeba provádět následující úkony:

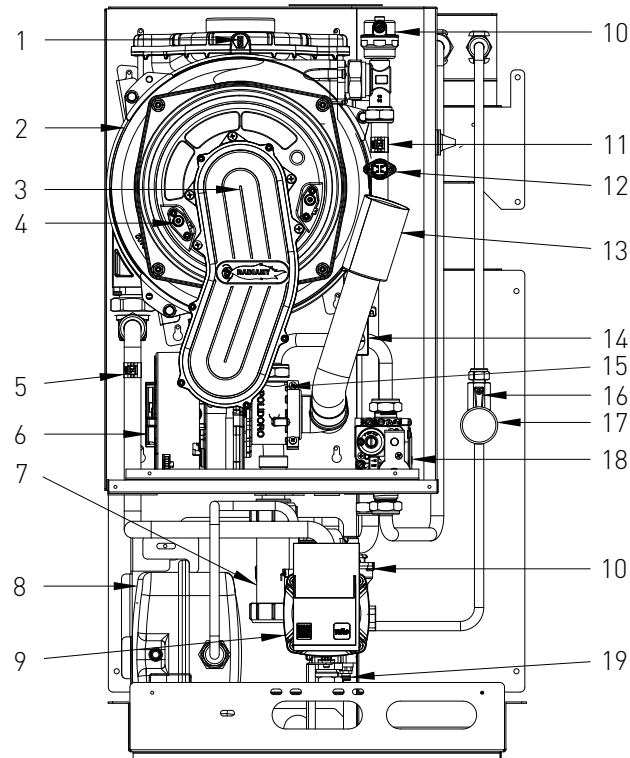
- › Zkontrolujte stav těsnění plynové části, v případě potřeby vyměňte těsnění;
- › Zkontrolujte stav těsnění vodní části, v případě potřeby vyměňte těsnění;
- › Vizuálně zkontrolujte plamen a stav spalovací komory;
- › V případě potřeby zkontrolujte, zda je spalování správně seřizeno a případně postupujte podle instrukcí uvedených v sekci "KONTROLA A SEŘÍZENÍ HODNOTY CO₂";
- › Odmontujte hořák a očistěte ho od oxidací;
- › Zkontrolujte, zda těsnění hermeticky utěsněné komory je neporušené a správně umístěné;
- › Zkontrolujte primární výměník a v případě potřeby ho vyčistěte;
- › Zkontrolujte stav a fungování systémů zapalování a bezpečnosti plynu. V případě potřeby odmontujte zapalovací a ionizační elektrody a vyčistěte je. Dbejte na to, abyste správně nastavili vzdálenosti od hořáku;
- › Zkontrolujte bezpečnostní systémy vytápění: pojistný termostat limitní teploty; pojistku limitního tlaku;
- › Zkontrolujte tlak předzatížení expanzní nádoby;
- › Zkontrolujte, zda jsou přítomny, správně dimenzovány a funkční stále větrací/ventilační otvory podle nainstalovaných spotřebičů. Dodržujte národní a místní předpisy;
- › Z bezpečnostních důvodů a pro řádný chod spotřebiče zkontrolujte neporušenost systému odvodu spalin;
- › Zkontrolujte, zda je elektrické připojení v souladu s informacemi obsaženými v návodu ke kotli;
- › Zkontrolujte elektrická připojení uvnitř ovládacího panelu;
- › Zkontrolujte průtok a teplotu vody TUV;
- › Zkontrolujte, zda správně funguje sifon systému odvodu kondenzátu, včetně přístrojů mimo kotel jako například případná zařízení na zachycování kondenzátu nainstalovaná podél kouřovodu nebo zařízení pro neutralizaci kyselého kondenzátu;
- › Zkontrolujte, zda tok kapaliny není omezen a zda se ve vnitřním systému nevyskytují žádné zpětné toky plyných produktů spalování;

2.2.8. TECHNICKÉ PARAMETRY

		ENBRA CD		
		18HS	25HS	34HS
Obecné				
Jmenovitý tepelný příkon max. ÚT	kW	18	25	34
Jmenovitý tepelný příkon min. ÚT	kW	2,9	3,7	4,1
Tepelný výkon 80/60°C	kW	17,64	24,63	33,35
Minimální tepelný výkon 80/60°C	kW	2,82	3,5	3,94
Tepelný výkon 50/30°C	kW	18,99	26,45	36,19
Účinnost při P _{max} - 80/60°C	%	98	98,51	98,08
Účinnost při P _{max} - 50/30°C	%	105,5	105,5	106,43
Účinnost při P30% - zpátečka 47°C	%	101,2	99,1	102,14
Účinnost při P30% - zpátečka 30°C	%	107,5	107,8	108,57
Teplota spalin při P _{max}	°C	73,65	70,3	71,93
CO ₂ při jmenovitém výkonu - G20	%	9,44	9,32	9,6
CO ₂ při minimálním výkonu - G20	%	9,04	9,06	8,84
Hmotnostní průtok spalin při P _{max}	g/s	7,88	11,02	14,96
Hmotnostní průtok spalin při P _{min}	g/s	1,33	1,78	1,88
Třída Nox		5	5	5
Třída účinnosti (92/42EEC)		4	4	4
Okruh ÚT				
Pracovní rozsah teplot	°C	30-80	30-80	30-80
Pracovní tlak ÚT Min/Max	bar	0,3/3	0,3/3	0,3/3
Objem expanzní nádoby ÚT	l	10	10	10
Okruh TV				
Rozsah nastavení teploty TV	°C	35-60	35-60	35-60
Pracovní tlak TV Min/Max	bar	Dle použitého zásobníku TV		
Dodávka TV při ΔT30°C	l/min			
Rozměry				
Šířka	mm	450	450	450
Hloubka	mm	655	655	655
Výška	mm	845	845	845
Hmotnost		51	53	55
Připojovací rozměry				
Výstup ÚT	ø	3/4"	3/4"	3/4"
Dopouštění	ø	1/2"	1/2"	1/2"
Plyn	ø	3/4"	3/4"	3/4"
Zpátečka ÚT	ø	3/4"	3/4"	3/4"

		ENBRA CD		
		18HS	25HS	34HS
Kouřovody				
Typ odvodu spalin		B33, C13, C33, C43, C53, C63, C83		
Max. přetlak na výstupu spalin	Pa	100	122	90,7
Max. délka odkouření 60/100	meqv	10	6	3
Max. délka odkouření 80/125	meqv	17	15	10
Max. délka odkouření 2x80	meqv	50	40	30
Elektrické charakteristiky				
Napájecí napětí a frekvence	V/Hz	230/50	230/50	230/50
Max. příkon	W	78	78	78
Stupeň elektrické ochrany	IP	X5D	X5D	X5D
Napájení plynem				
Jmenovitý napájecí tlak plynu G20	mbar	20	20	20
Frekvence ventilátoru max. ÚT	Hz	156	168	186
Frekvence ventilátoru min. ÚT	Hz	45	45	45
Spotřeba plynu G20	m3/h	1,9	2,64	3,6

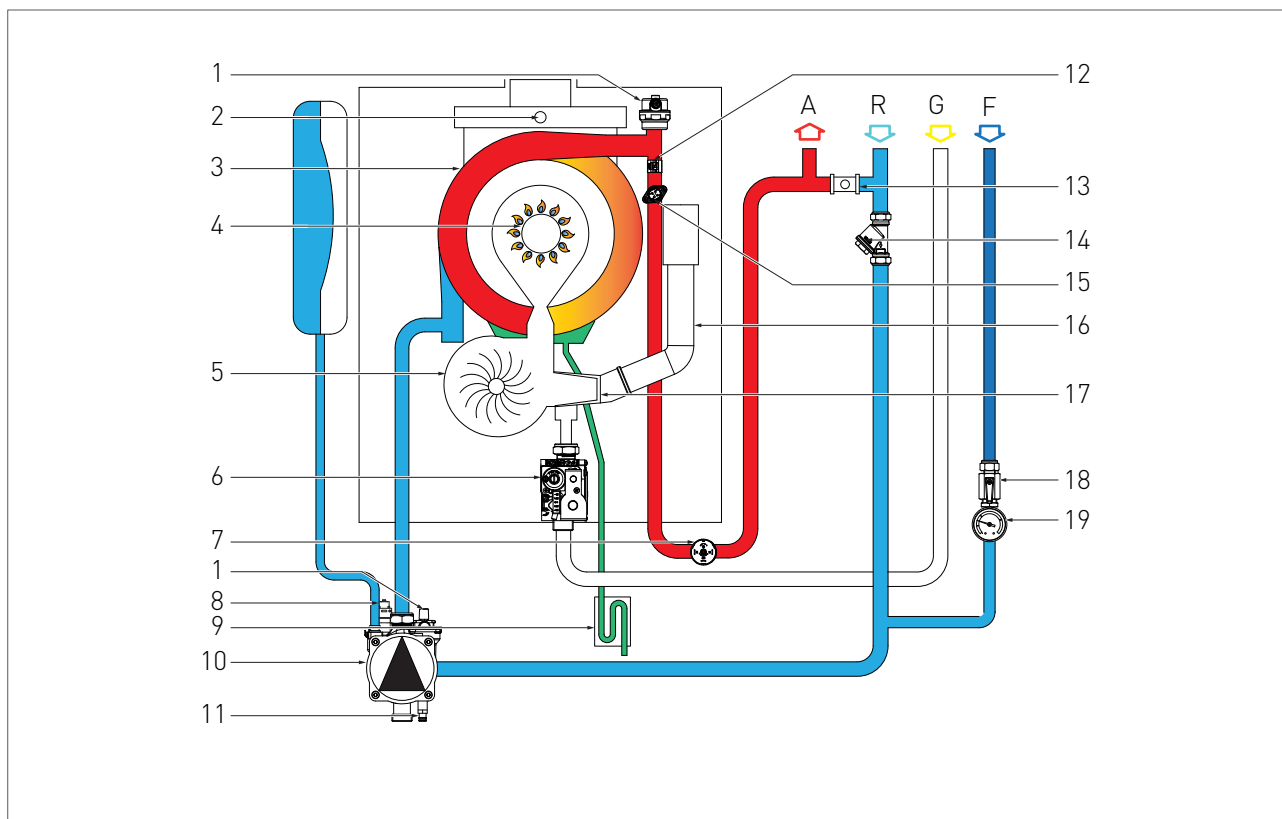
2.2.9. TECHNICKÝ SOUHRN - MODEL ENBRA CD HS



LEGENDA

1. TEPELNÁ POJISTKA SPALIN
2. INTEGROVANÝ TEPELNÝ VÝMĚNÍK
3. JEDNOTKA HOŘÁKU
4. IONIZAČNÍ ELEKTRODA
5. ČIDLO TEPLoty ZPÁTEČKY
6. VENTILÁTOR
7. SIFON
8. EXPANZNÍ NÁDOBA
9. ČERPADLO
10. ODVZDUŠŇOVACÍ VENTIL
11. ČIDLO TEPLoty ÚT
12. BEZPEČNOSTNÍ TERMOSTAT
13. TLUMIČ SÁNÍ VZDUCHU
14. STARTOVACÍ TRANSFORMÁTOR
15. VENTURIHO TRUBICE
16. DOPOUŠTĚCÍ KOHOUT
17. MANOMETR
18. PLYNOVÝ VENTIL
19. VYPOUŠTĚCÍ KOHOUT

2.2.10. HYDRAULICKÉ SCHÉMA - MODEL ENBRA CD/Z40S



LEGENDA

R. NÁVRAT VYTÁPĚNÍ

G. VSTUP PLYNU

F. VSTUP DOPOUŠTĚNÍ

A. VÝSTUP VYTÁPĚNÍ

1. ODVZDUŠŇOVACÍ VENTIL

2. TEPELNÁ POJISTKA SPALIN

3. TEPELNÝ VÝMĚNÍK

4. HOŘÁKOVÁ SKUPINA

5. VENTILÁTOR

6. PLYNOVÝ VENTIL

7. SNÍMAČ TLAKU ÚT

8. POJISTNÝ VENTIL 3 bar

9. SIFON

10. ČERPADLO

11. VYPOUŠTĚCÍ KOHOUT

12. ČIDLO TEPLoty ÚT

13. BYPASS

14. FILTR OTOPNÉ VODY

15. BEZPEČNOSTNÍ TERMOSTAT

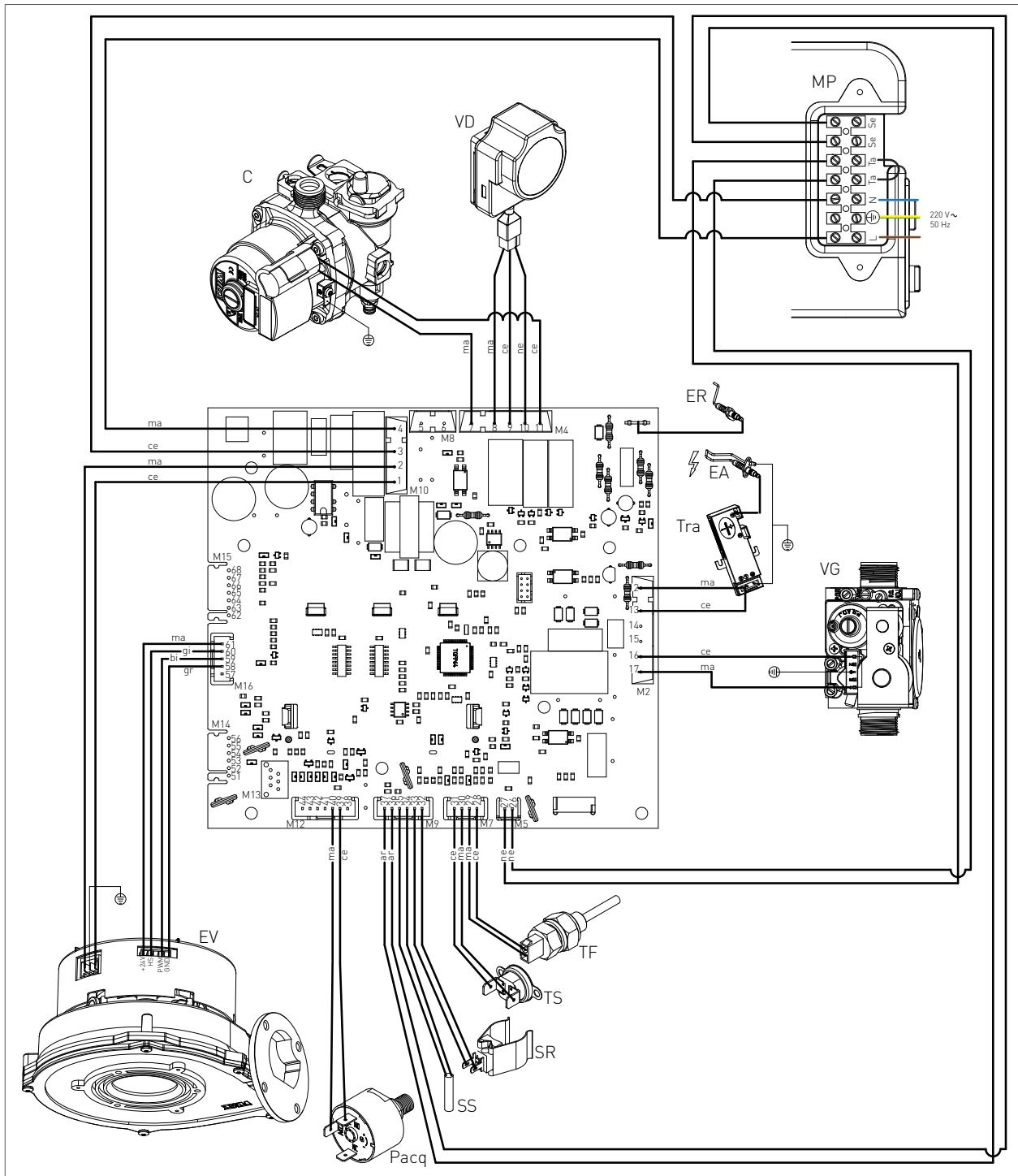
16. TLUMIČ SÁNÍ VZDUCHU

17. VENTURIHO TRUBICE

18. DOPOUŠTĚCÍ KOHOUT

19. MANOMETR

2.2.12. ELEKTRICKÉ SCHÉMA



ER: IONIZAČNÍ ELEKTRODA	TS: POJISTNÝ TERMOSTAT	MP: SVORKOVNICE PANELU	CE: SVĚTLE MODRÝ
EA: ZAPALOVACÍ ELEKTRODA	PACQ: VODNÍ PRESOSTAT	SE: EXTERNÍ SONDA	MA: HNĚDÝ HNĚDÝ
C: OBĚHOVÉ ERPADLO	VD: PŘEPÍNAČÍ VENTIL	TA: TERMOSTAT PROSTŘEDÍ	AR: ORANŽOVÝ
VG: PLYNOVÝ VENTIL	SR: SONDA VYTÁPĚNÍ	L: LINKA	GI: ŽLUTÝ
TRA: TRANSFORMÁTOR ZAP.	SS: SONDA TUV	N: NULA	BI: BÍLÝ
TF: TERMOPOJISTKA SPALIN (102°C)	EV: ELEKTRICKÝ VENTILÁTOR	NE: ČERNÝ	GR: ŠEDÝ

2.2.13. PŘÍSTUP KE KOTLI

Všechny zásahy údržby a kontroly vyžadují odstranění jednoho nebo více panelů z opláštění kotle.

Boční panely lze demontovat teprve po demontáži čelního panelu.

Při zásazích na čelní straně kotle postupujte následujícím způsobem:

- › Odstraňte upevňovací šrouby (1 - obr.1) nacházející se na spodním okraji čelního panelu;
- › Uchopte spodní stranu čelního panelu a přitáhněte ji k sobě, čímž panel vytáhnete pohybem směrem nahoru (obr. 1).

Při zásazích na bočních panelech kotle postupujte následujícím způsobem:

- › Odstraňte upevňovací šrouby (2 - obr.1) nacházející se na čelním okraji bočního panelu;
- › Uchopte spodní stranu panelu, vysuňte ho do strany a poté ho vytáhněte nahoru (viz obr. 1).

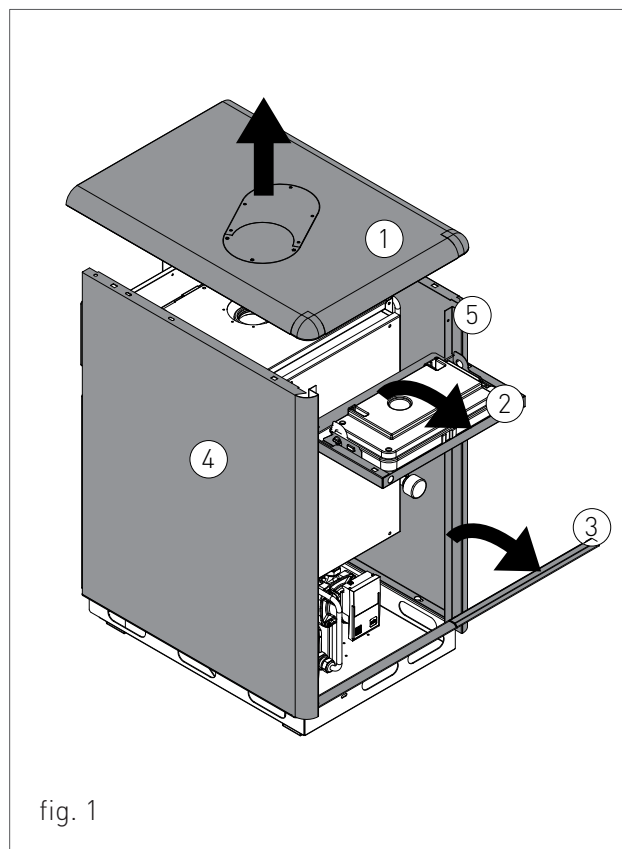


fig. 1

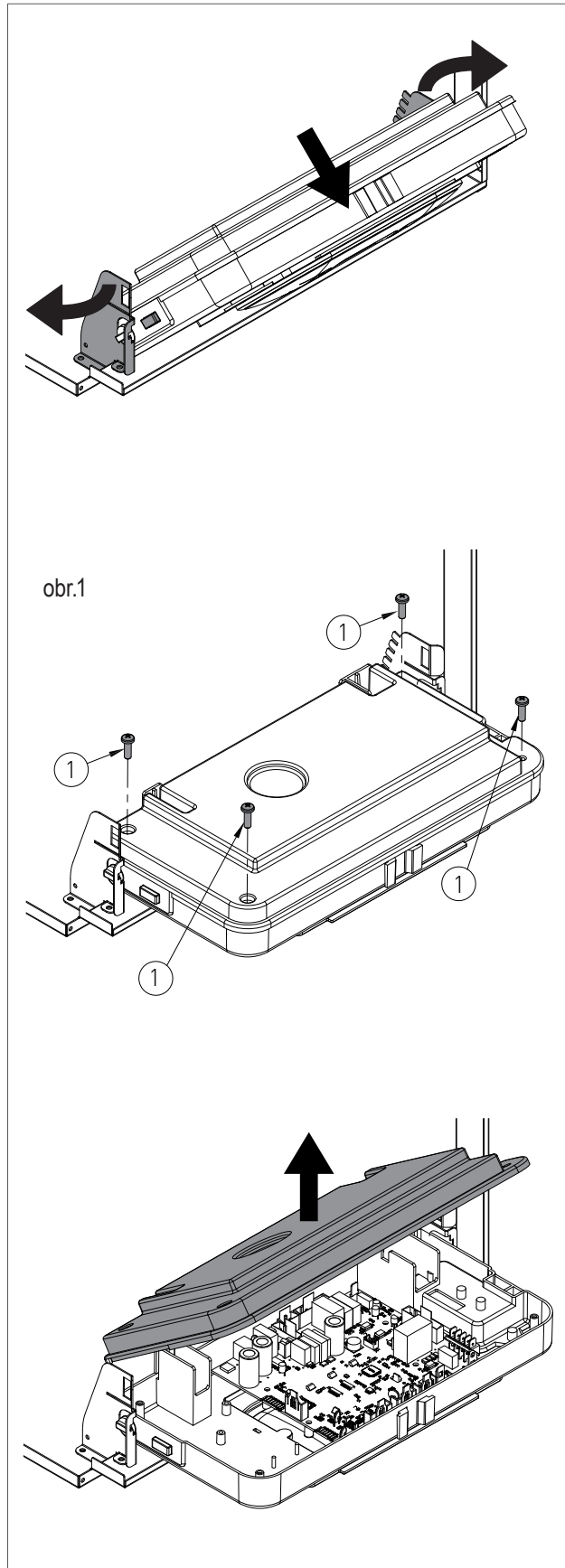
2.2.14. PŘÍSTUP K ELEKTRONICKÉ DESCE

Pro přístup k elektrickému obvodu ovládacího panelu postupujte následovně:

**NEBEZPEČÍ**

Odpojte napětí hlavním vypínačem.

- › Uchopte současně držáky ovládacího panelu (obr. 1), roztáhněte je a vyklopte ovládací panel otočením směrem dolů;
- › Odšroubujte 4 upevňovací šrouby 1 - obr. 1;
- › Odstraňte kryt směrem nahoru.

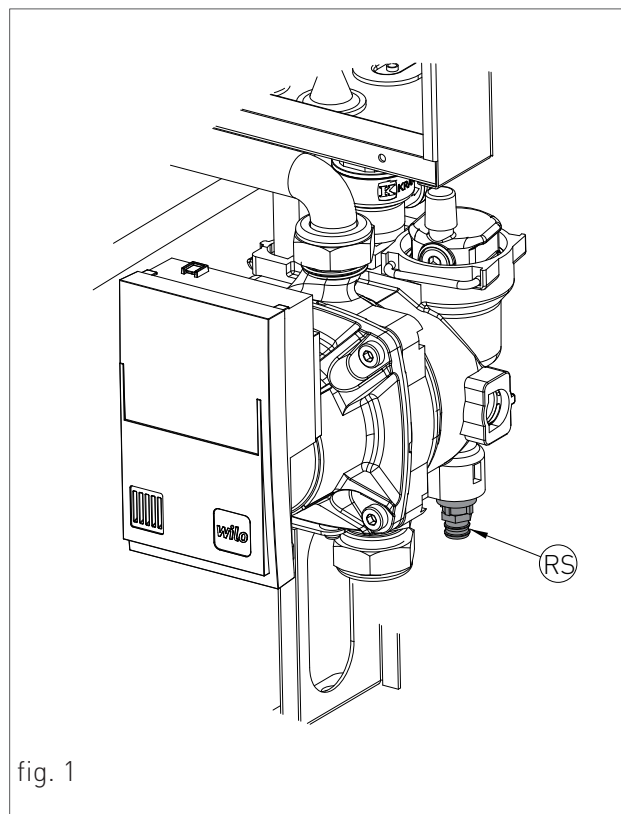


2.2.15. VYPOUŠTĚNÍ SYSTÉMU








VYPOUŠTĚNÍ SYSTÉMU VYTÁPĚNÍ

Kdykoliv bude třeba vypustit zařízení, postupujte takto:

- › Přepněte systém na režim "ZIMA" a zapalte kotel;
- › Vypněte elektrické napájení hlavním vypínačem.
- › Počkejte, až kotel vychladne.
- › K místu pro vypouštění okruhu namontujte hadici a volný konec hadice umístěte do vhodného odtoku;
- › Otočte vypouštěcím ventilem systému 'RS' (obr. 1);
- › Otevírejte postupně odvzdušňovací ventily na radiátorech, přičemž začněte od nejvýše položeného a postupujte směrem dolů.
- › Jakmile bude všechna voda vypuštěna, uzavřete odvzdušňovací ventily na radiátorech i vypouštěcí ventil.





2.2.16. KÓDY SIGNALIZACE ZÁVAD


Pro zobrazení posledních 5 kódů signalizace závad, od posledního v chronologickém pořadí, aktivujte mód 'OFF' pomocí tlačítka FUNKCE  a držte stisknuté na 5 sekund tlačítko INFO . Pomocí tlačítek  a  vytápění  listujte seznamem uložených závad. Pro vynulování archivu závad stiskněte tlačítko RESET . Chcete-li opustit režim zobrazování, stiskněte tlačítko INFO .

KÓD	ZÁVADA	MOŽNÁ PŘÍČINA	NÁPRAVA	RESET
E01	ZABLOKOVÁNÍ PLAMENE	BEZ ZÁŽEHU PLAMENE		RUČNÍ RESET (STISKNĚTE TLAČÍTKO RESET )
		NENÍ PLYN;	ZKONTROLUJTE HLAVNÍ PŘÍVOD PLYNU;	
		ZAPALOVACÍ ELEKTRODA JE POŠKOZENÁ NEBO UZEMNĚNÁ;	VYMĚŇTE;	
		PLYNOVÝ VENTIL JE POŠKOZENÝ;	VYMĚŇTE;	
		POMALÉ ZAPALOVÁNÍ SEŘÍŽENO NA PŘÍLIŠ NÍZKÉ HODNOTY;	SEŘÍZENÍ MINIMÁLNÍHO NEBO POMALÉHO ZAPALOVÁNÍ;	
		VSTUPNÍ TLAK VENTILU PŘÍLIŠ VYSOKÝ (POUZE U KOTLŮ NA LPG).	ZKONTROLUJTE MAXIMÁLNÍ TLAK SEŘÍZENÍ.	
		SE ZÁŽEHEM PLAMENE		
		U ELEKTRICKÉHO NAPÁJENÍ JE ZAMĚNĚNA FÁZE A NULA;	PŘIPOJTE SPRÁVNĚ ELEKTRICKÉ NAPÁJENÍ;	
		IONIZAČNÍ ELEKTRODA POŠKOZENÁ;	VYMĚŇTE.	
		KABEL IONIZAČNÍ ELEKTRODY ODPOJEN.	ZKONTROLUJTE ELEKTRICKÉ ZAPOJENÍ	
ELEKTRICKÝ PROUD FÁZE-FÁZE	KDYBY NAPĚTÍ MĚŘENÉ MEZI NULOU A UZEMNĚNÍM BYLO VÍCE MĚNĚ STEJNÉ JAKO NAPĚTÍ MĚŘENÉ MEZI FÁZÍ A UZEMNĚNÍM, JE TŘEBA NAMONTOVAT SADU TRANSFORMÁTORU FÁZE-FÁZE (KÓD 88021LA)			


2. ÚDRŽBA

KÓD	ZÁVADA	MOŽNÁ PŘÍČINA	NÁPRAVA	RESET
E02	POJISTNÝ TERMOSTAT (95 °C)	KABEL TERMOSTATU JE POŠKOZENÝ NEBO ODPOJENÝ;	ZKONTROLUJTE ELEKTRICKÉ ZAPOJENÍ;	RUČNÍ RESET (STISKNĚTE TLAČÍTKO RESET )
		TERMOSTAT POŠKOZEN	VYMĚŇTE	
E03	TERMOPOJISTKA SPALIN (102 °C)	TERMOPOJISTKA POŠKOZENÁ;	VYMĚŇTE.	RUČNÍ RESET (STISKNĚTE TLAČÍTKO RESET )
		KABEL TERMOPOJISTKY JE ODPOJENÝ.	ZKONTROLUJTE ELEKTRICKÉ ZAPOJENÍ	
E04	V SYSTÉMU NENÍ VODA	TLAK VODY V SYSTÉMU NENÍ DOSTATEČNÝ (NIŽŠÍ NEŽ 0.3 BAR);	NAPLNĚTE SYSTÉM.	AUTOMATICKY.
		KABEL PRESOSTATU VODY ODPOJEN;	ZKONTROLUJTE ELEKTRICKÉ ZAPOJENÍ;	
		PRESOSTAT VODY POŠKOZEN.	VYMĚŇTE.	
E05	SONDA VYTÁPĚNÍ	SONDA JE POŠKOZENÁ NEBO MIMO ROZSAH (HODNOTA ODPORU PŘI 25 °C JE 10 KOHM).	VYMĚŇTE;	AUTOMATICKY.
		KONEKTOR SONDY JE MOKRÝ NEBO ODPOJENÝ.	ZKONTROLUJTE ELEKTRICKÉ ZAPOJENÍ	
E06	SONDA TUV	SONDA JE POŠKOZENÁ NEBO MIMO ROZSAH (HODNOTA ODPORU PŘI 25 °C JE 10 KOHM).	VYMĚŇTE;	AUTOMATICKY.
		KONEKTOR SONDY JE MOKRÝ NEBO ODPOJENÝ.	ZKONTROLUJTE ELEKTRICKÉ ZAPOJENÍ	
E15	SONDA NÁVRATU	SONDA JE POŠKOZENÁ NEBO MIMO ROZSAH (HODNOTA ODPORU PŘI 25 °C JE 10 KOHM).	VYMĚŇTE.	AUTOMATICKY.
		KONEKTOR SONDY JE MOKRÝ NEBO ODPOJENÝ.	ZKONTROLUJTE ELEKTRICKÉ ZAPOJENÍ	

2. ÚDRŽBA

KÓD	ZÁVADA	MOŽNÁ PŘÍČINA	NÁPRAVA	RESET
E16	<i>ELEKTRICKÝ VENTILÁTOR</i>	DESKA ELEKTRICKÉHO VENTILÁTORU JE POŠKOZENA;	VYMĚŇTE.	AUTOMATICKY.
		ELEKTRICKÝ VENTILÁTOR POŠKOZEN;	VYMĚŇTE.	
		ELEKTRICKÝ NAPÁJECÍ KABEL JE POŠKOZENÝ.	VYMĚŇTE.	
E18	<i>NEDOSTATEČNÁ CÍRKULACE</i>	VÝMĚNÍK ZANESEN;	VYČISTĚTE VÝMĚNÍK NEBO HO VYMĚŇTE.	AUTOMATICKY.
		POŠKOZENÉ OBĚHOVÉ ČERPADLO NEBO ZNEČIŠTĚNÉ OBĚŽNÉ KOLO.	VYČISTĚTE HO NEBO VYMĚŇTE.	
E21	<i>OBECNÁ PORUCHA UVNITŘ DESKY</i>	CHYBNÉ ROZEZNÁNÍ SIGNÁLU MIKROPROCESOREM MODULAČNÍ DESKY.	JESTLIŽE MODULAČNÍ DESKA NERESETUJE AUTOMATICKY CHYBU, VYMĚŇTE JI.	AUTOMATICKY.
E22	<i>POŽADAVEK NA NAPROGRAMOVÁNÍ PARAMETRŮ</i>	ZTRÁTA PAMĚTI MIKROPROCESORU.	PŘEPROGRAMOVÁNÍ PARAMETRŮ.	RUČNÍ RESET (ODPOJTE NAPÁJENÍ)
E35	<i>PARAZITNÍ PLAMEN</i>	PORUCHA IONIZAČNÍ ELEKTRODY;	VYČISTĚTE JI NEBO VYMĚŇTE;	RUČNÍ RESET (STISKŇTE TLAČÍTKO RESET )
		VADNÝ KABEL IONIZAČNÍ ELEKTRODY;	VYMĚŇTE.	
		ZÁVADA NA MODULAČNÍ DESCE.	VYMĚŇTE.	
E40	<i>NAPÁJECÍ NAPĚTÍ</i>	NAPÁJECÍ NAPĚTÍ JE MIMO ROZSAH (≤ 160 VOLTŮ).	ZKONTROLUJTE ELEKTRICKOU NAPÁJECÍ SÍŤ (CHYBY AUTOMATICKY ZMIZÍ, JAKMILE SE NAPÁJECÍ NAPĚTÍ NAVRÁTÍ DO PŘEDEPSANÝCH LIMITŮ)	AUTOMATICKY.

2.2.17. KÓDY SIGNALIZACE AKTIVNÍCH FUNKCÍ

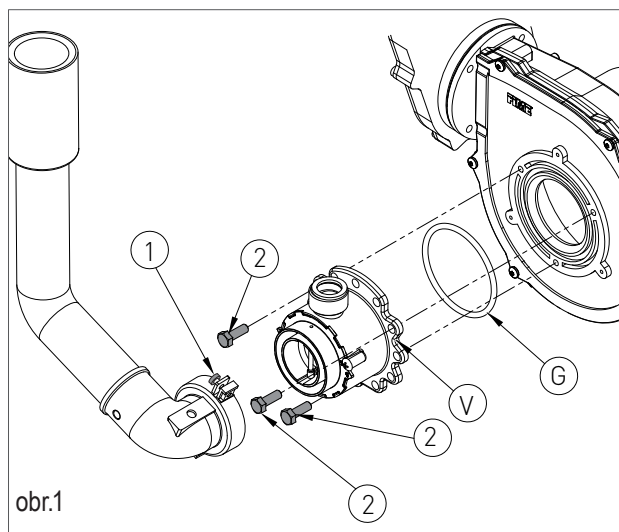
KÓD	FUNKCE	POPIS
F07	KOMINÍK AKTIVOVÁN	AKTIVUJE SE STISKNUTÍM NA 7 SEKUND TLAČÍTKA RESET  A DEAKTIVUJE SE VYPNUTÍM KOTLE. TATO FUNKCE PŘIVEDE KOTEL NA MAXIMÁLNÍ OHŘEVNÝ TLAK NA 15 MINUT A DEAKTIVUJE FUNKCI MODULACE. VĚTŠINOU SE POUŽÍVÁ PRO PROVÁDĚNÍ TESTŮ SPALOVÁNÍ.
F08	OCHRANA PROTI MRAZU - VYTÁPĚNÍ	TATO FUNKCE SE AKTIVUJE AUTOMATICKY, KDYŽ SONDA VYTÁPĚNÍ NAMĚŘÍ TEPLITU 5 °C. KOTEL FUNGUJE NA MINIMÁLNÍ TLAK PLYNU S PŘEPÍNAČÍM VENTILEM V POLOZE 'ZIMA'. DEAKTIVUJE SE PŘI NAMĚŘENÍ TEPLITY 30°C.
F09	OCHRANA PROTI MRAZU - OHŘEV UŽITKOVÉ VODY	TATO FUNKCE SE AKTIVUJE AUTOMATICKY, KDYŽ SNÍMAČ TEPLITY VODY NAMĚŘÍ TEPLITU 4 °C. KOTEL FUNGUJE NA MINIMÁLNÍ TLAK PLYNU S PŘEPÍNAČÍM VENTILEM V POLOZE 'LÉTO'. FUNKCE SE DEAKTIVUJE, KDYŽ TEPLOTA NAMĚŘENÁ SNÍMAČEM DOSÁHNE 8 °C.
F28	OCHRANA LEGIONELOU	PŘED POPRVÉ SE AKTIVUJE 60 MINUT PO PŘÍVODU ELEKTRICKÉHO NAPÁJENÍ DO KOTLE. POTÉ SE BUDE SPOUŠTĚT AUTOMATICKY KAŽDÝCH 7 DNÍ A PŘIVEDE TEPLITU VODY V ZÁSOBNÍKU NA HODNOTU VYŠŠÍ NEŽ 60°C. TATO FUNKCE SE AKTIVUJE NEZÁVISLE NA STAVU KONTAKTU HODIN ZÁSOBNÍKU, ALE MUSÍ BÝT AKTIVOVÁNA Z PŘÍSLUŠNÉHO PARAMETRU (P15).
F33	CYKLUS SYSTÉMU	ODVZDUŠNĚNÍ TATO FUNKCE SE AKTIVUJE AUTOMATICKY PŘI PRVNÍM ZAPÁLENÍ KOTLE. KOTEL V PRŮBĚHU 5 MINUT PROVEDE NĚKOLIK CYKLŮ, BĚHEM NICHŽ SE ČERPADLO NA 40 SEKUND AKTIVUJE A POTÉ NA 20 SEKUND VYPNE. SPUŠTĚNÍ KOTLE BUDE MOŽNÉ TEPRVE PO DOKONČENÍ TĚTO FUNKCE. TATO FUNKCE SE MŮŽE SPUSTIT I BĚHEM BĚŽNÉHO PROVOZU KOTLE, POKUD DOJDE K PŘERUŠENÍ KONTAKTU VODNÍHO PRESOSTATU. PO OPĚTOVNÉM SEPNUTÍ KONTAKTU BUDE PROVEDEN CYKLUS ODVZDUŠNĚNÍ V DÉLCE 2 MINUT.

2.2.18. PŘESTAVBA KOTLE NA JINÝ TYP PLYNU

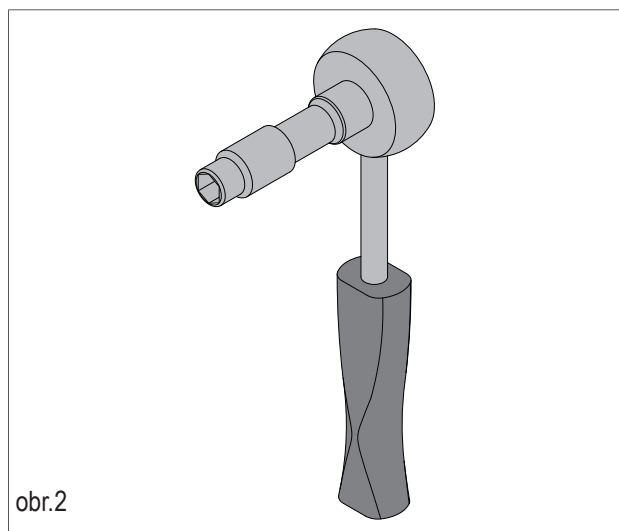
! POZOR
Zkontrolujte, zda je hlavní přívodní plynové potrubí vhodné pro nový typ plynu, kterým bude napájen kotel.

PRO PŘESTAVBU NA ZEMNÍ PLYN POSTUPOJTE NÁSLEDOVNĚ:

- › Uvolněte dva šrouby '1' (obr.1) upevňovací objímky a odstraňte trubici sání vzduchu;
- › Odšroubujte přípojku trubice, která spojuje plynový ventil s Venturi;
- › Odšroubujte tři upevňovací šrouby '2' (obr.1) Venturi 'V' (obr.1) klíčem 10 typu jako na obr. 2;
- › Vyměňte Venturi za jiný vhodný pro typ plynu v síti (kód 30-00124 pro zemní plyn) a znovu namontujte součástky v opačném pořadí než při demontáži. Zkontrolujte, zda bylo namontováno těsnění 'G' jako na obr.1;
- › Nastavte kotel na fungování s novým typem plynu změnou parametru P02 'VOLBA TYPU PLYNU' z ovládacího panelu (viz kapitoly 'TABULKA PARAMETRŮ DIGITECH CS' a 'PŘÍSTUP K PROGRAMOVÁNÍ PARAMETRŮ');
- › Pokračujte seřízením hodnoty CO₂ spalování podle kapitoly 'KONTROLA A SEŘÍZENÍ HODNOTY CO₂'.



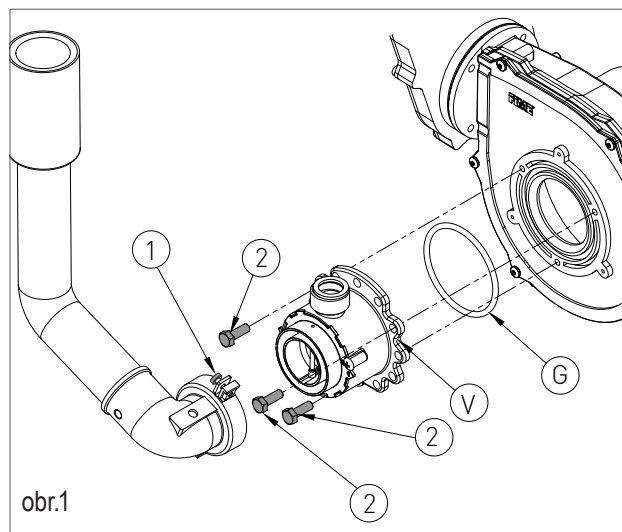
obr.1



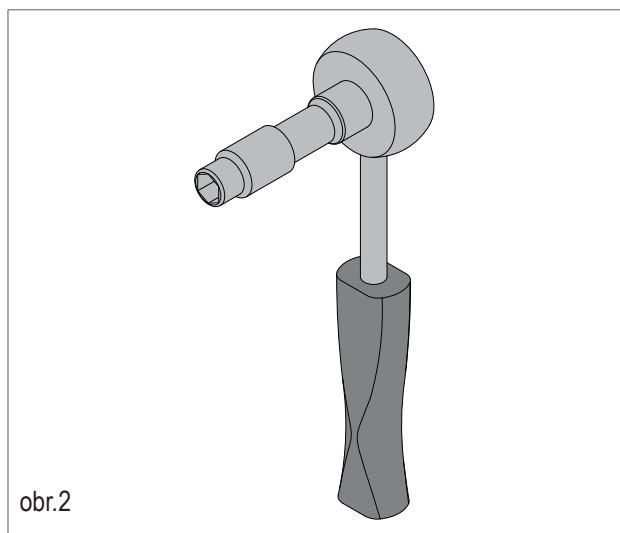
obr.2

PRO PŘESTAVBU NA LPG POSTUPOUJTE NÁSLEDOVNĚ:

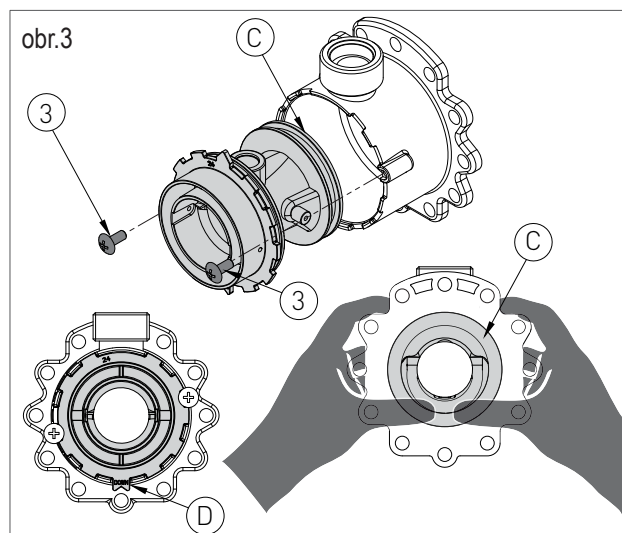
- › Uvolněte dva šrouby '1' (obr.1) upevňovací objímky a odstraňte trubici sání vzduchu;
- › Odšroubujte přípojku trubice, která spojuje plynový ventil s Venturi;
- › Odšroubujte tři upevňovací šrouby '2' (obr.1) Venturi 'V' (obr.1) klíčem 10 typu jako na obr. 2;
- › Odšroubujte dva šrouby '3' (obr.3) a zatlačte na zadní stranu Venturi 'C' (obr.3);
- › Vyměňte Venturi za jiný vhodný pro typ plynu v síti (kód 30-00170 pro LPG) a zkontrolujte, zda zub 'D' (obr.3) je orientován směrem dolů na hliníkovém těle (viz obr.3);
- › Znovu namontujte součástky v opačném pořadí než při demontáži. Zkontrolujte, zda bylo namontováno těsnění 'G' jako na obr.1;
- › Nastavte kotel na fungování s novým typem plynu změnou parametru P02 'VOLBA TYPY PLYNU' z ovládacího panelu (viz kapitoly 'TABULKA PARAMETRŮ DIGITECH CS' a 'PŘÍSTUP K PROGRAMOVÁNÍ PARAMETRŮ');
- › Pokračujte seřízením hodnoty CO₂ ze spalování podle kapitoly 'KONTROLA A SEŘÍZENÍ HODNOTY CO₂'.



obr.1



obr.2



obr.3



3. ODDÍL UŽIVATELE

Úkony popsané v tomto oddílu jsou určeny všem, kteří budou přistupovat ke spotřebiči za účelem jeho používání. Podmínkou používání kotle je to, že musí být používán pouze kompetentním personálem, který si přečetl a plně pochopil celý oddíl Uživatele se zvláštním důrazem na upozornění.

3.1. POUŽITÍ

3.1.1. OBECNÁ UPOZORNĚNÍ PRO
INSTALACI

UPOZORNĚNÍ

Před zapnutím kotle musí uživatel zkontrolovat, zda Certifikát prvního spuštění obsahuje razítko technického servisního střediska, které potvrzuje provedení závěrečných testů a uvedení kotle do provozu.



UPOZORNĚNÍ

Aby byla záruka platná, musí být kotel uveden do provozu autorizovaným technickým servisním střediskem RADIANT do 30 dnů ode dne instalace a ne později.



UPOZORNĚNÍ

Aby zákazník mohl využít záruku poskytnutou výrobcem, musí pečlivě a výhradně dodržovat předpisy uvedené v oddílu příručky UŽIVATEL.



POZOR

Tento kotel bude muset být používán k účelům, pro něž byl výslovně vyroben: tj. ohřívání vody na teplotu nižší než bod varu při atmosférickém tlaku. Jakékoliv jiné použití lze považovat za nesprávné, a tedy nebezpečné. Výrobce nepřebírá žádnou smluvní či mimosmluvní odpovědnost za škody způsobené osobám, zvířatům nebo na majetku kvůli chybnému použití výrobku.



NEBEZPEČÍ

Nedovolte, aby kotel používaly osoby (včetně dětí), se sníženými fyzickými, smyslovými nebo duševními schopnostmi nebo s nedostatečnými zkušenostmi či znalostmi, s výjimkou případu, že tyto osoby budou pod dohledem osoby odpovědné za jejich bezpečnost, která jim poskytne náležitý dohled nebo informace o použití spotřebiče.



NEBEZPEČÍ

NEUCPÁVEJTE ventilační otvory místnosti, v níž je instalováno plynové zařízení, aby nemohlo dojít k vytváření toxických a výbušných směsí.



NEBEZPEČÍ

V případě, že byste ucítili plyn v místnosti, kde je nainstalován kotel, postupujte následovně:

- › NEPOUŽÍVEJTE elektrické vypínače, telefon ani žádný jiný přístroj, který by mohl být zdrojem elektrických výbojů nebo jiskření;
- › Otevřete neprodleně dveře a okna, aby došlo k výměně vzduchu a k co nejrychlejšímu odvětrání místnosti;
- › Uzavřete plynové ventily;
- › Požádejte o okamžitý zásah odborně kvalifikovaného personálu.

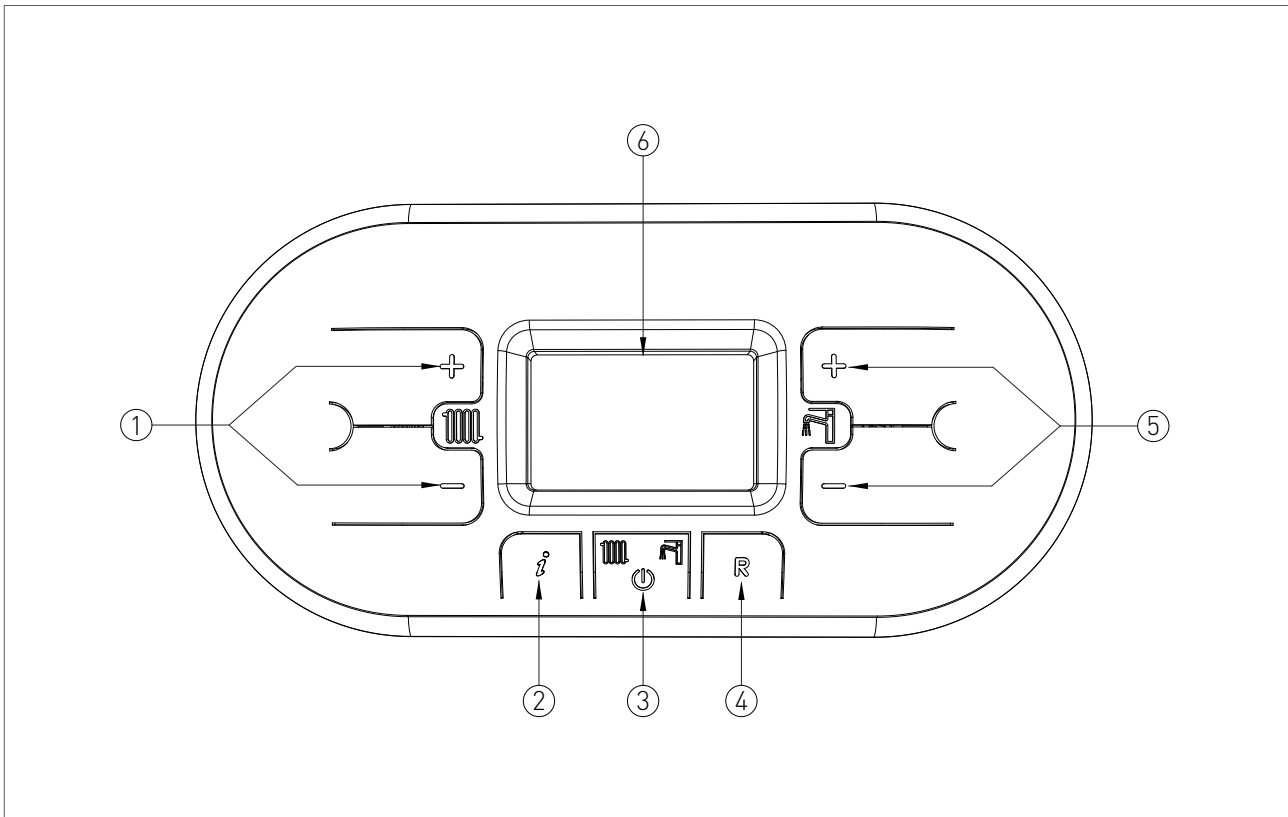


NEBEZPEČÍ

Kvůli použití elektrické energie v kotli je třeba dodržovat několik základních pravidel:

- › Nedotýkejte se zařízení vlhkými či mokrymi částmi těla, nebo jste-li naboso;
- › NETAHEJTE za elektrické kabely;
- › NEVYSTAVUJTE přístroj atmosférickým vlivům (déšť, slunce, atd.), pokud k tomu nebylo speciálně určen;
- › V případě poškození kabelu spotřebič vypněte a pro jeho výměnu se obraťte výhradně na odborně kvalifikovaný personál.

3.1.2. OVLÁDACÍ PANEL



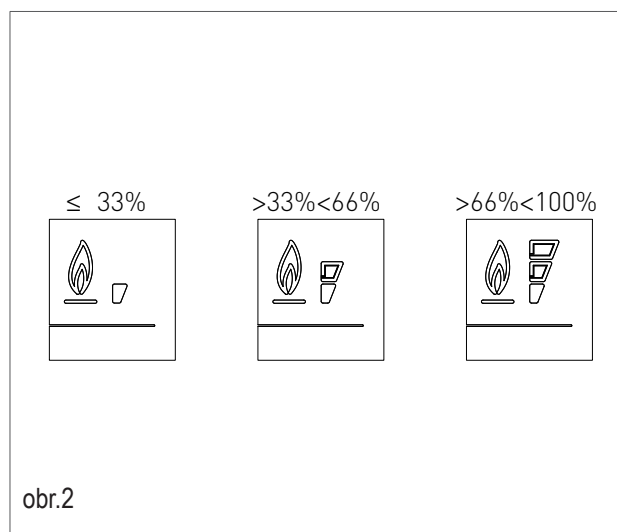
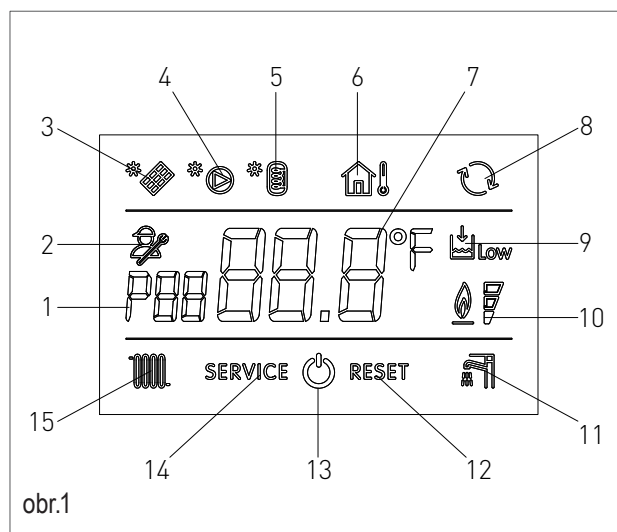
LEGENDA

1. TLAČÍTKA PRO REGULACI TEPLoty VYTÁPĚNÍ.
2. TLAČÍTKO INFO: PRO ZOBRAZENÍ TEPLoty A JINÝCH INFORMACÍ STISKNĚTE JEDNOU (viz kapitola „ZOBRAZENÍ MENU INFO“) – V PROVOZNÍM REŽIMU “OFF” PODRŽTE STISKNUTÉ NA 5 SEKUND A ZOBRAZÍ SE POSLEDNÍCH 5 ZÁVAD.
3. TLAČÍTKO VOLBY FUNKČNÍHO REŽIMU: POUZE LÉTO/POUZE ZIMA/LÉTO-ZIMA/OFF.
4. TLAČÍTKO RESET: RESET ZÁVAD – AKTIVOVÁNÍ FUNKCE KOMINÍK (PODRŽTE STISKNUTÉ 7 SEKUND).
5. TLAČÍTKA PRO SEŘÍZENÍ TEPLoty UŽITKOVÉ VODY/ SOUČASNÝM STISKNUTÍM TLAČÍTEK NA 5 SEKUND JE MOŽNÉ ZPROVOZNIĆ AKTIVACI NEPŘETRŽITÉ PODSVÍCENÍ DISPLEJE NA DOBU 10 MINUT.
6. DISPLEJ.

3.1.3. IKONY NA DISPLEJI

LEGENDA








1. OZNAČENÍ ZOBRAZOVANÉHO ČÍSLA PARAMETRU NEBO KÓDU INFO
2. FUNKCE PROGRAMOVÁNÍ PARAMETRŮ JE AKTIVNÍ
3. SIGNALIZACE SOLÁRNÍ DESKA JE PŘIPOJENA/ ZOBRAZENÍ TEPLoty SOLÁRNÍHO PANELU (d6)
4. SOLÁRNÍ ČERPADLO AKTIVNÍ
5. ZOBRAZENÍ TEPLoty ZÁSOBNÍKU SPODNÍHO (d6) / ZOBRAZENÍ TEPLoty ZÁSOBNÍKU HORNÍHO (d7)
6. EXTERNÍ SONDA PŘÍTOMNA/TEPLOTA EXTERNÍ SONDY (d1)
7. ZOBRAZENÍ TEPLoty / SET POINTU /HODNOTY PARAMETRU
8. PŘÍTOMNA KOMUNIKACE OPEN THERM (DÁLKOVÝ OVLADAČ / ŘÍDICÍ JEDNOTKA ZÓN)
9. SIGNALIZACE NEDOSTATEČNÉHO TLAKU VODY SYSTÉMU
10. SIGNALIZACE PŘÍTOMNÉHO PLAMENE / OZNAČUJE I VE 3 PROCENTNÍCH ÚROVNÍCH STUPEŇ MODULAČNÍHO VÝKONU KOTLE(obr.2)
11. FUNGOVÁNÍ V REŽIMU TUV AKTIVOVÁNO
12. ZOBRAZENÍ RESETOVATELNÉ CHYBY
13. PROVOZNÍ REŽIM OFF
14. ZOBRAZENÍ NERSETOVATELNÉ CHYBY
15. FUNGOVÁNÍ V REŽIMU VYTÁPĚNÍ AKTIVOVÁNO



3.1.4. ZOBRAZENÍ MENU INFO


Pro zobrazení údajů o kotli je třeba stisknout tlačítko INFO . V levé části displeje se zobrazí kód informace a uprostřed displeje přiřazená hodnota. Pomocí tlačítek  a  vytápění  listujte seznamem přístupných údajů. Chcete-li opustit režim zobrazování, stiskněte tlačítko INFO .

SEZNAM ÚDAJŮ, KTERÉ LZE ZOBRAZIT

KÓD INFO	IKONA	NÁZEV
d0		SONDA TEPLoty TUV
d1		SONDA VENKOVNÍ TEPLoty
d2		RYCHLOST VENTILÁTORU
d3		SONDA TEPLoty ZÓNY SPODNÍ [JE-LI PŘÍTomNA DESKA ZÓN]
d4		SONDA TEPLoty NÁVRATU
d5		SONDA TEPLoty SOLÁRNÍHO PANELU [JE-LI PŘÍTomNA SOLÁRNÍ DESKA] (SCS)
d6		TEPLota SOLÁRNÍHO ZÁSOBNÍKU (SPODNÍ) [JE-LI PŘÍTomNA SOLÁRNÍ DESKA] (SBSI)
d7		TEPLota SOLÁRNÍHO ZÁSOBNÍKU (HORNÍ) [JE-LI PŘÍTomNA SOLÁRNÍ DESKA] (SBSS)
d8		SONDA TEPLoty SOLÁRNÍHO PANELU 2 [JE-LI PŘÍTomNA SOLÁRNÍ DESKA] (SCS2)
d9		TEPLota SOLÁRNÍHO ZÁSOBNÍKU EXTRA [JE-LI PŘÍTomNA SOLÁRNÍ DESKA] (SBS3)

3.1.5. ZAPNUTÍ


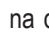
Zkontrolujte, zda je kotel elektricky napájen a zda je otevřený plynový ventil umístěný pod kotlem.


Pro zapnutí kotle stiskněte funkční tlačítko  a zvolte požadovaný funkční režim. Na displeji se objeví stálý symbol, který odpovídá funkčnímu režimu a označuje aktivaci funkce.

3.1.6. FUNKČNÍ REŽIM

REŽIM LÉTO


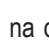
V tomto režimu kotel vyplňuje pouze požadavky na teplou užitkovou vodu.


Pro přepnutí kotle do režimu LÉTO použijte funkční tlačítko , na displeji se objeví stálý symbol , který bude označovat aktivaci této funkce.

Pokaždé při požadavku teplé užitkové vody systém automatického zapalování zapálí hořák; jeho fungování je představeno přerušovaným rozsvícením symbolu  na displeji.

REŽIM ZIMA


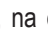

V tomto režimu kotel vyplňuje pouze požadavky na vytápění.

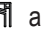

Pro přepnutí kotle do režimu ZIMA použijte funkční tlačítko , na displeji se objeví stálý symbol , který bude označovat aktivaci této funkce.

Pokaždé při požadavku energie pro vytápění prostředí systém automatického zapalování zapálí hořák; jeho fungování je představeno přerušovaným rozsvícením symbolu  na displeji.




REŽIM LÉTO-ZIMA

V tomto režimu kotel vyplňuje jak požadavky na vytápění, tak na teplou užitkovou vodu.

Pro přepnutí kotle do režimu LÉTO-ZIMA použijte funkční tlačítko , na displeji se objeví stálé symboly  a , které budou označovat aktivaci této funkce.

Pokaždé při požadavku energie pro vytápění prostředí a teplé užitkové vody systém automatického zapalování zapálí hořák; jeho fungování je představeno rozsvícením symbolů  a  přerušovaným signálem na displeji.




REGULACE TEPLoty VYTÁPĚNÍ


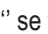
Nastavení teploty se provádí pomocí tlačítek  a  vytápění :

- Stisknutím tlačítka  se teplota snižuje.
- Stisknutím tlačítka  se teplota zvyšuje.

Rozsah regulace teploty pro vytápění je od minimálně 30°C do maximálně 80°C (25 °C – 45 °C pro podlahové topení).

REGULACE TEPLoty TEPLÉ UŽITKOVÉ VODY



Nastavení teploty se provádí pomocí tlačítek  a  TUV :

- Stisknutím tlačítka  se teplota snižuje.
- Stisknutím tlačítka  se teplota zvyšuje.

Rozsah regulace teploty teplé vody TUV je od minimálně 35 °C do maximálně 60 °C.

REŽIM OFF

V tomto režimu kotel již neplní požadavky na vytápění a na teplou užitkovou vodu, ale v každém případě zůstane aktivní systém ochrany před mrazem, ochrana před zablokováním čerpadla a ochrana před zablokováním přepínacího ventilu.

Pro přepnutí kotle do režimu OFF použijte funkční tlačítko , na displeji se objeví stálý symbol  (u nekondenzačních modelů se objeví nápis 'OFF'), který bude označovat aktivaci této funkce.

Pokud byl kotel bezprostředně předtím v provozu, bude vypnut a dojde k aktivování funkce závěrečného odvětrání a doběhu.

Jestliže se rozhodnete deaktivovat kotel na delší období, je třeba ho zabezpečit následujícím způsobem:

- › Obratíte se na technické servisní středisko, které zajistí vyprázdnění vodního systému tam, kde není předepsán prostředek proti zamrznutí, a odpojení elektrického napájení a přívodu vody a plynu.
- › Nebo ponechejte kotel ve funkčním režimu OFF s aktivním elektrickým napájením a přívodem plynu, aby se mohla aktivovat funkce ochrany proti mrazu.

3.1.7. INFORMACE O FUNKCI OCHRANY PROTI MRAZU

Kotel je chráněn proti zamrznutí díky elektronické desce vybavené funkcemi, které zajistí zapálení hořáku a ohřátí příslušných částí, jakmile jejich teplota klesne pod minimální nastavenou hodnotu.



UPOZORNĚNÍ

Tato funkce je aktivní pouze, jestliže:

- › je kotel elektricky napájen;
- › je otevřený přívod plynu;
- › tlak v systému odpovídá předepsané hodnotě;
- › kotel není zablokován.

3.1.8. PLNĚNÍ SYSTÉMU

Pro obnovení správného tlaku vody v okruhu otevřete plnicí ventil "R" (obr. 1) a pomocí manometru "M" zkontrolujte, zda tlak v okruhu dosahuje hodnoty 1,2 bar (viz obr. 2).

Po ukončení této operace se ujistěte, zda je plnicí ventil "R" (obr. 1) dobře uzavřený.

Ihned po obnovení správného tlaku vody kotel provede automaticky cyklus odvzdušnění, který potrvá 2 minuty. Během této funkce se na displeji bude zobrazovat kód "F33". Pravidelné fungování kotle bude umožněno pouze po dokončení této operace.

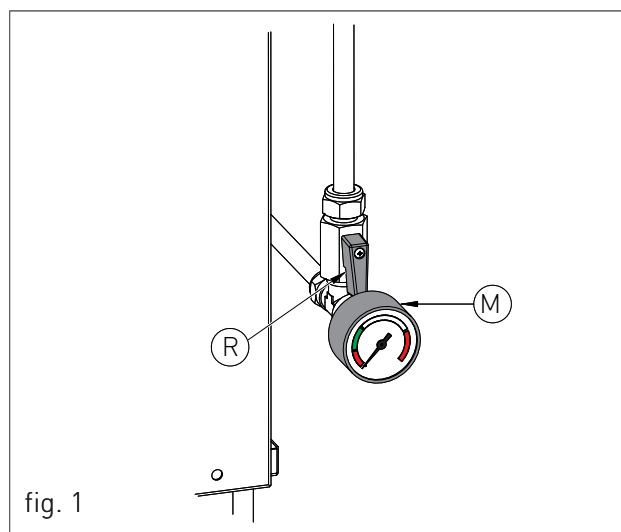


fig. 1

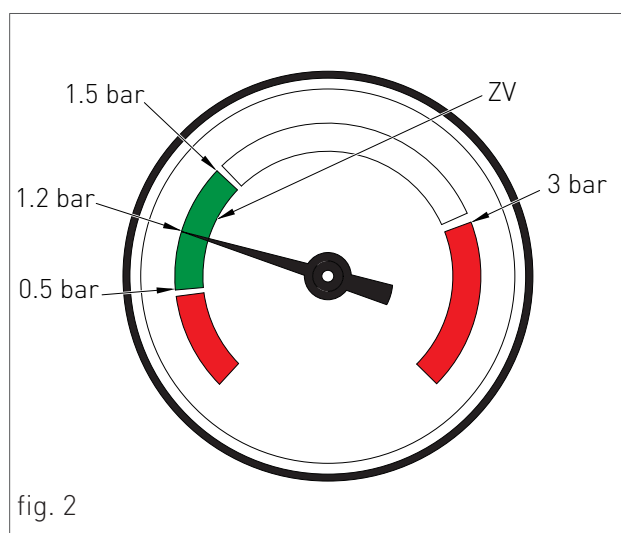






fig. 2

3.1.9. KÓDY SIGNALIZACE ZÁVAD

Kotel může signalizovat případné závady pomocí kódu, který se bude zobrazovat na displeji. Dále jsou uvedeny kódy závad, které se mohou zobrazovat a operace, které uživatel musí provést na odblokování kotle.

KÓD	IKONA	ZÁVADA	ZÁSAH
E01	RESET	ZABLOKOVÁNÍ PLAMENE	ZKONTROLUJTE, ZDA JSOU PLYNOVÉ VENTILY KOTLE A MĚŘIČE OTEVŘENÉ. STISKNĚTE TLAČÍTKO RESET  Z OVLÁDACÍHO PANELU PRO RESETOVÁNÍ ZÁVADY, PO ZHASNUTÍ KÓDU ZÁVADY NA DISPLEJI SE KOTEL AUTOMATICKY SPUSTÍ ZNOVU. POKUD PROBLÉM BUDE PŘETRVÁVAT, ZAVOLEJTE STŘEDISKO TECHNICKÉHO SERVISU.
E02	RESET	POJISTNÝ TERMOSTAT (95 °C)	STISKNĚTE TLAČÍTKO RESET  Z OVLÁDACÍHO PANELU PRO RESETOVÁNÍ ZÁVADY, PO ZHASNUTÍ KÓDU ZÁVADY NA DISPLEJI SE KOTEL AUTOMATICKY SPUSTÍ ZNOVU. POKUD PROBLÉM BUDE PŘETRVÁVAT, ZAVOLEJTE STŘEDISKO TECHNICKÉHO SERVISU.
E03	RESET	BEZPEČNOSTNÍ TERMOPOJISTKA SPALIN (102 °C)	ZAVOLEJTE SERVISNÍ STŘEDISKO.
E04	 Low	V SYSTÉMU NENÍ VODA	POKUD BY BYL TLAK SYSTÉMU NIŽŠÍ NEŽ 1.2 BAR, PROVEĎTE NAPLNĚNÍ PODLE POSTUPU POPSANÉHO V KAPITOLE „PLNĚNÍ SYSTÉMU“. POKUD PROBLÉM BUDE PŘETRVÁVAT, ZAVOLEJTE STŘEDISKO TECHNICKÉHO SERVISU.
E05	SERVICE	SONDA VYTÁPĚNÍ	ZAVOLEJTE STŘEDISKO TECHNICKÉHO SERVISU.
E06	SERVICE	SONDA TUV	ZAVOLEJTE STŘEDISKO TECHNICKÉHO SERVISU.
E15	SERVICE	SONDA NÁVRATU	ZAVOLEJTE STŘEDISKO TECHNICKÉHO SERVISU.
E16	SERVICE	ELEKTRICKÝ VENTILÁTOR	ZAVOLEJTE STŘEDISKO TECHNICKÉHO SERVISU.
E18	SERVICE	NEDOSTATEČNÁ CIRKULACE	ZAVOLEJTE STŘEDISKO TECHNICKÉHO SERVISU.

3. POUŽITÍ

KÓD	IKONA	ZÁVADA	ZÁSAH
E21	SERVICE	OBECNÁ PORUCHA UVNITŘ DESKY	<p>ODPOJTE ELEKTRICKÉ NAPÁJENÍ HLAVNÍM VYPÍNAČEM A POTÉ HO OBNOVTE, PO ZHASNUTÍ KÓDU ZÁVADY NA DISPLEJI SE KOTEL AUTOMATICKY SPUSTÍ ZNOVU.</p> <p>POKUD PROBLÉM BUDE PŘETRVÁVAT, ZAVOLEJTE STŘEDISKO TECHNICKÉHO SERVISU.</p>
E22	SERVICE	POŽADAVEK NA PROGRAMOVÁNÍ PARAMETRŮ	<p>ODPOJTE ELEKTRICKÉ NAPÁJENÍ HLAVNÍM VYPÍNAČEM A POTÉ HO OBNOVTE, PO ZHASNUTÍ KÓDU ZÁVADY NA DISPLEJI SE KOTEL AUTOMATICKY SPUSTÍ ZNOVU.</p> <p>POKUD PROBLÉM BUDE PŘETRVÁVAT, ZAVOLEJTE STŘEDISKO TECHNICKÉHO SERVISU.</p>
E35	RESET	PARAZITNÍ PLAMEN	<p>STISKNĚTE TLAČÍTKO RESET  Z OVLÁDACÍHO PANELU PRO RESETOVÁNÍ ZÁVADY, PO ZHASNUTÍ KÓDU ZÁVADY NA DISPLEJI SE KOTEL AUTOMATICKY SPUSTÍ ZNOVU.</p>
E40	SERVICE	NAPÁJECÍ NAPĚTÍ	<p>ZAVOLEJTE STŘEDISKO TECHNICKÉHO SERVISU.</p>

3.1.10. KÓDY SIGNALIZACE AKTIVNÍCH FUNKCÍ

KÓD	FUNKCE	ZÁSAH
F08	<i>FUNKCE OCHRANY PROTI MRAZU VYTÁPĚNÍ AKTIVNÍ</i>	VYČKEJTE NA ŘÁDNÉ DOKONČENÍ OPERACE
F09	<i>FUNKCE OCHRANY PROTI MRAZU TUV AKTIVNÍ</i>	VYČKEJTE NA ŘÁDNÉ DOKONČENÍ OPERACE
F28	<i>OCHRANA PŘED LEGIONELOU</i>	VYČKEJTE NA ŘÁDNÉ DOKONČENÍ OPERACE
F33	<i>PROBÍHÁ CYKLUS ODVZDUŠNĚNÍ SYSTÉMU</i>	VYČKEJTE NA ŘÁDNÉ DOKONČENÍ OPERACE

3.1.11. ÚDRŽBA

Aby měl kotel zaručenu plnou funkční účinnost a bezpečnost, doporučujeme, aby každoroční kontrolu spotřebiče prováděl personál technické servisní sítě společnosti RADIANT.

Pečlivá údržba je v životě každého zařízení vždy tím nejlevnějším řešením.

3.1.12. ČIŠTĚNÍ OPLÁŠTĚNÍ

Vyčistěte opláštění spotřebiče vlhkým hadrem s trochou neutrálního mýdla.



UPOZORNĚNÍ

NEPOUŽÍVEJTE abrazivní čisticí prostředky nebo prášky, protože by mohly poškodit povrchovou úpravu nebo plastové ovládací prvky.

3.1.13. LIKVIDACE

Spotřebič a veškeré jeho příslušenství musí být zlikvidovány v rámci tříděného odpadu podle příslušných platných předpisů.



Použití symbolu RAEE (Odpadní elektrická a elektronická zařízení) znamená, že tento výrobek nemůže

být zlikvidován jako směsný odpad z domácnosti. Správná likvidace tohoto výrobku pomáhá předcházet potenciálním negativním dopadům na životní prostředí a na lidské zdraví.

Informační list výrobku - ErP data pro kotle řady ENBRA CD

	Model ENBRA		CD 24	CD 28	CD34	CD 24H	CD 28H	CD 34H	CD 24/Z8	CD 24/Z20	CD 28/Z20	CD 34/Z20	CD 50H
Kondenzační kotel	ano/ne		ano	ano	ano	ano	ano	ano	ano	ano	ano	ano	ano
Nízkoteplotní kotel (**)	ano/ne		ano	ano	ano	ano	ano	ano	ano	ano	ano	ano	ano
Kotel typu B1	ano/ne		ne	ne	ne	ne	ne	ne	ne	ne	ne	ne	ne
Kogenerační ohřívač pro vytápění vnitřních prostor	ano/ne		ne	ne	ne	ne	ne	ne	ne	ne	ne	ne	ne
Vybavenost přídavným ohřívačem	ano/ne		ne	ne	ne	ne	ne	ne	ne	ne	ne	ne	ne
Kombinovaný ohřívač	ano/ne		ano	ano	ano	ne	ne	ne	ano	ano	ano	ano	ne
Jmenovitý tepelný výkon	Prated		17,64	24,63	33,35	17,64	24,63	33,35	17,64	17,64	24,35	33,35	49,19
Užitečný tepelný výkon při 30% výkonu a v nízkoteplotním režimu (**)	P1	Kw	5,292	7,38825	10,00416	5,292	7,38825	10,00416	5,292	5,292	7,38825	10,00416	14,7555
Užitečný tepelný výkon při jmenovitém výkonu a ve vysokoteplotním režimu (*)	P4	Kw	17,64	24,63	33,35	17,64	24,63	33,35	17,64	17,64	24,35	33,35	49,19
Sezónní energetická účinnost vytápění	ηs	%	91,21	91,83	92,75	91,21	91,83	92,75	91,21	91,21	91,83	92,75	92,75
Užitečná účinnost při 30% výkonu a v nízkoteplotním režimu (**)	η1	%	96,75	97,02	97,71	96,75	97,02	97,71	96,75	96,75	97,02	97,71	97,71
Užitečná účinnost při jmenovitém výkonu a ve vysokoteplotním režimu (*)	η4	%	86,76	87,39	88,27	86,76	87,39	88,27	86,76	86,76	87,39	88,27	88,27
Spotřeba el. energie při plném zatížení	elmax	kW	0,38	0,38	0,38	0,38	0,38	0,38	0,38	0,38	0,38	0,38	0,38
Spotřeba el. energie při částečném zatížení	elmin	kW	0,016	0,016	0,016	0,016	0,016	0,016	0,016	0,016	0,016	0,016	0,016
Spotřeba el. energie v pohotovostním režimu	PSB	kW	0,004	0,004	0,004	0,004	0,004	0,004	0,004	0,004	0,004	0,004	0,004
Tepelná ztráta v pohotovostním režimu	Pstby	kW	0,059	0,059	0,059	0,059	0,059	0,059	0,059	0,059	0,059	0,059	0,059
Spotřeba el. energie zapalovacího hořáku	Pign	kW	0	0	0	0	0	0	0	0	0	0	0
Deklarovaný zátěžový profil			XL	XL	XL	-	-	-	XL	XL	XL	XL	-
Třída účinnosti přípravy TV			A	A	A	-	-	-	A	A	A	A	-
Denní spotřeba el. energie	Qelec	Kwh	0,146	0,154	0,16	-	-	-	0,146	0,146	0,154	0,16	-
Energetická účinnost ohřevu vody	ηwh	%	81,378	81,98	82,59	-	-	-	81,378	81,378	81,98	82,59	-
Denní spotřeba paliva	Qfuel	Kwh	23,929	23,66	26,82	-	-	-	23,929	23,929	23,66	26,82	-

(*) - Vysokoteplotním režimem se u kondenzačních kotlů rozumí návratová teplota 60°C a výstupní teplota 80°C

(**) - Nízkoteplotní režim se u kondenzačních kotlů rozumí návratová teplota 30°C