

STACIONÁRNÍ KONDENZAČNÍ KOTEL

ENBRA CD HS a CD/Z40S

Stacionární kondenzační kotel pro topení a přípravu TV v externím zásobníku, nebo s přípravou TV v integrovaném nerezovém zásobníku o objemu 40 l.

Technická specifikace a výhody:

- patentovaný celonerezový výměník
- model CD HS určený pro topení s možností ovládní externího 3-cestného ventilu pro přípravu TV v externím zásobníku
- model CD/Z40S s integrovaným nerezovým zásobníkem TV o objemu 40 l
- široký rozsah modulace výkonu 1:9
- model CD/Z40S využívá patentovanou technologii DUOPASS – kotel pracuje v plně kondenzačním režimu i během přípravy TV
- možnost ovládní pomocí signálu on/off, OpenTherm, nebo signálem 0–10 V
- převodník signálu 0–10 V integrován v kotli
- plně nastavitelné výkony do ÚT a TV
- modulační čerpadlo
- ekvitermní regulace integrovaná v řídicí elektronice kotle
- tichý provoz



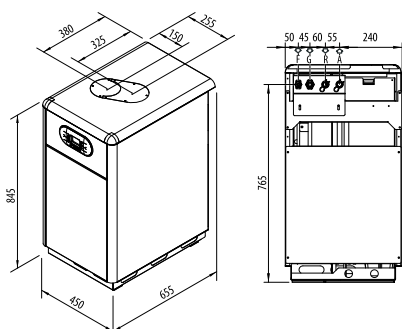
Energetická třída **A**

Záruka
5
let

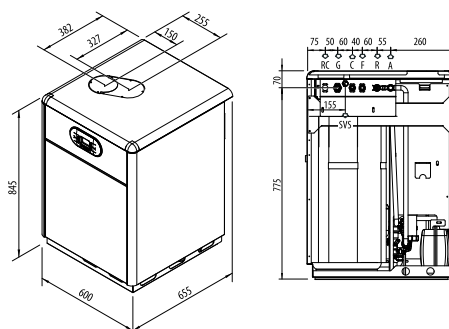
ilustrační foto, finální provedení se může lišit

Model		CD18HS	CD25HS	CD34HS	CD24/Z40S	CD28/Z40S	CD34/Z40S
Teplotní příkon	Min kW	2,9	3,7	4,1	2,9	3,7	4,1
	Max ÚT kW	18	25	34	18	25	34
	Max TV kW				23,5	27	34
Teplotní výkon 80/60 °C	Min kW	2,82	3,5	3,94	2,82	3,5	3,94
	Max ÚT kW	17,64	24,63	33,35	17,64	24,63	33,35
Teplotní výkon 50/30 °C	Max ÚT kW	18,99	26,45	36,19	18,99	26,45	36,19
Účinnost 80/60 °C	P _{max} %	98	98,51	98,08	98	98,51	98,08
	P _{min} %	101,2	99,1	102,14	101,2	99,1	102,14
Účinnost 50/30 °C	P _{max} %	105,5	105,8	106,43	105,5	105,8	106,43
Účinnost 30 % P _{max}	%	107,5	107,8	108,57	107,5	107,8	108,57
Třída účinnosti Dir. 92/42EEC					4		
Třída NO _x					5		
Produkce TV	ΔT 30 °C l/hod				726	828	1032
	ΔT 30 °C l/10min				160	176	208
Pracovní tlak ÚT Min/Max	bar				0,3/3		
Pracovní tlak TV Min/Max	bar				0,5/8		
Hmotnost	kg	36	37	44	88	90	94
Stupeň elektrické ochrany	IP	X5D			X4D		
Rozměry š/h/v		450/655/845			600/655/845		
Objednací kód		ECD18HS	ECD25HS	ECD34HS	ECD24/Z40S	ECD28/Z40S	ECD34/Z40S

ENBRA CD HS



ENBRA CD/Z40S



- R – zpátečka ÚT ¾"
- C – výstup TV ¾"
- G – vstup plynu ¾"
- F – vstup studené vody ¾", dopouštění ½"
- A – výstup ÚT ¾"
- RC – recirkulace TV ½"