

Projekční podklady

Závěsný kondenzační kotel o nominálním výkonu 49,9kW

ENBRA CD 50H - příprava TV v externím zásobníku

Obsah:

1. Základní popis kotle	str.2	19. Základní regulace kotlů	str.17
2. Technické parametry kotle	str.3	19.1. Ovládací panel	str.17
3. Informační list kotle	str.5	19.2. Informace na displeji	str.17
4. Rozměry a připojení kotle	str.6	19.3. Připojení pokojového termostatu	str.18
5. Základní komponenty kotle	str.7	19.4. On/Off termostaty	str.18
6. Hydraulické schéma kotle	str.8	19.5. OpenTherm termostaty	str.18
7. Minimální odstupy při instalaci	str.9	19.6. Ekvitermní provoz kotle	str.19
8. Montáž kotle na zeď	str.9	19.7. Ovládání signálem 0-10V	str.20
9. Graf průtoků oběhového čerpadla	str.10	19.8. Nabíjení externího zásobníku TV	str.21
10. Tlakové ztráty	str.10	19.9. Dálkové hlášení poruchy.....	str.22
11. Podmínky správné instalace kotlů	str.11	19.10. Dálkové řízení přípravy TV	str.23
12. Kvalita topné a kotlové vody	str.11	19.11. Zónová regulace	str.23
13. Vlastnosti vody v topném systému	str.11	19.12. Připojení regulace Albatros	str.24
14. Odkouření a přívod vzduchu	str.12	19.13. Kaskáda 2x1 0 -10V	str.25
15. Způsoby odvodu spalin	str.13	19.14. Doporučená schémata zapojení.....	str.26
16. Komponenty děleného odkouření	str.14	20. Doporučené zásobníky TV	str.29
17. Komponenty flexibilního odkouření	str.15	21. Příklady textů do technických zpráv	str.30
18. Komponenty koaxiálního odkouření	str.16		

1. Základní popis kotle

Premixový kondenzační závěsný kotel osazený patentovaným nerezovým jednotrubkovým výměníkem. Výměník je vyroben z nerezové oceli o síle 0,8mm. Průměr trubky výměníku je 28mm.



Kotle ENBRA CD50H disponují širokým modulačním rozsahem 1:10. Kotel o nominálním výkonu 49,9kW má minimální výkon 5kW. ENBRA CD 50H je vybaven ekvitermní regulací instalovanou v základní desce kotle a pro ekvitermní provoz tedy není nutná externí ekvitermní regulace. Kromě ovládání pomocí signálu on/off, nebo OpenTherm je možné všechny kotle ENBRA CD ovládat i externím analogovým signálem 0-10V na výstupní teplotu, nebo výkon. Převodníky 0-10V jsou součástí kotlů v základní výbavě. Kotle jsou osazeny modulačním čerpadlem a zabezpečovacími prvky. Elektronika kotle dovede ovládat externí trojcestný ventil pro přípravu TV v nepřímohřevném zásobníku.

Výhody kotlů ENBRA CD 50H:

- patentovaný celonerezový trubkový výměník
- modulační čerpadlo
- možnost přípravy TV v externím zásobníku
- modulační rozsah 1:10
- integrována ekvitermní regulace
- možnost ovládání on/off, OpenTherm, nebo 0-10V
- převodník signálu 0-10V v základní výbavě kotle
- plně nastavitelné výkony do ÚT a TV
- minimální rozměry kotle
- odnímatelné opláštění ze všech stran pro snadný přístup a servis
- dva odvěšovací ventily
- tichý provoz
- možnost čerpat dotace na instalaci kotle



2. Technické parametry kotle

Model	ENBRA CD50H	
CE certifikace	no.	0694C07385
Kategorie plyn		II _{2H3B/P}
Způsob odvodu spalin	typ	B23p-B33-C13-C33-C43-C53-C63-C83-C93
Energetická účinnost 92/42 CEE	no. stars	4
Energetická účinnost EN13203-1	no. stars	3
Maximální příkon	kW	46,5
Minimální příkon	kW	5
Maximální výkon - 60/80°C	kW	45,74
Minimální výkon - 60/80°C	kW	4.83
Maximální výkon - 30/50°C	kW	49,98
Účinnost při 100% Pn - 60/80°C	%	98.37
Účinnost při 30% Pn - return 47°C	%	102.80
Účinnost při 30% Pn - return 30°C	%	107.5
Účinnost při 100% Pn - 30/50°C	%	108.83
Maximální účinnost spalování	%	97.9
Minimální účinnost spalování	%	98.0
Komínová ztráta při Pmax	%	2.1
Komínová ztráta při Pmin	%	2
Komínová ztráta při zhaslém hořáku	%	0.02
Ztráta opláštěním při Pmax	%	0.10
Ztráta opláštěním při Pmin	%	1.49
Ztráta opláštěním při zhaslém hořáku	%	0.03
Teplota spalin při Pmax	°C	66
Teplota spalin při Pmin	°C	55
Hmotnostní průtok spalin při Pmax	g/s	22.19
Hmotnostní průtok spalin při Pmin	g/s	2.28
CO2 Pmax	%	9.31
CO2 Pmin	%	9.07
CO Pmax	ppm	69
CO Pmin	ppm	2
Vážený průměr CO (0% O2)	ppm	9
NOx třída	class	5
NOx	ppm	35
NOx	mg/kWh	63
Topný okruh		
Rozsah nastavení teplot	°C	30-80 / 25-45
Maximální pracovní teplota	°C	95
Maximální pracovní tlak	bar	5
Minimální pracovní tlak	bar	0.3
Objem vody v kotli	litres	4.6

Rozměry

Šířka	mm	410
Hloubka	mm	485
Výška	mm	640
Hmotnost	Kg	56

Připojovací rozměry

Výstup do ÚT	Ø	1"1/4"
Zpátečka	Ø	1"1/4"
Plyn	Ø	3/4"
Pojistný ventil	Ø	3/4"

Odvod spalin

Maximální přetlak na hrdle spalin	Pa	140
Minimální přetlak na hrdle spalin	Pa	30
Max. délka odkouření Ø80 - 1 trubka horizontálně	m	25
Max. délka odkouření Ø80 - 1 trubka vertikálně	m	25
Max. délka odkouření Ø80/125 - horizontálně	m	10
Max. délka odkouření Ø80/125 - vertikálně	m	10

Elektrické napájení

Napájecí napětí	V/Hz	230/50
Maximální spotřeba el. energie	W	138
Spotřeba el. energie - čerpadlo	W	75
Spotřeba el. energie v režimu OFF	W	4
Stupeň elektrické ochrany	IP	X4D

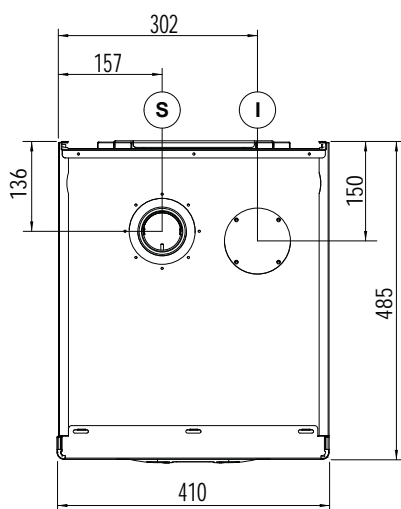
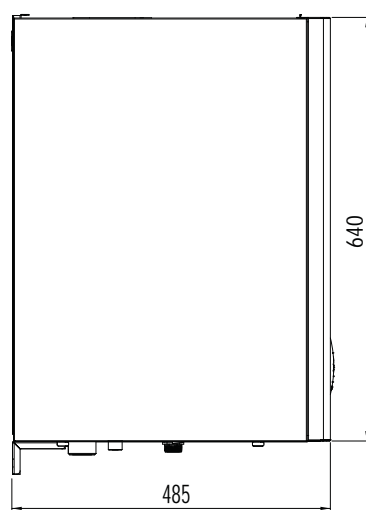
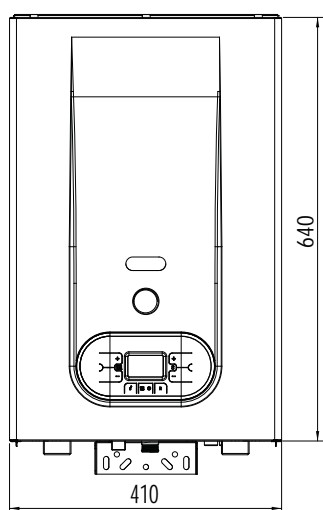
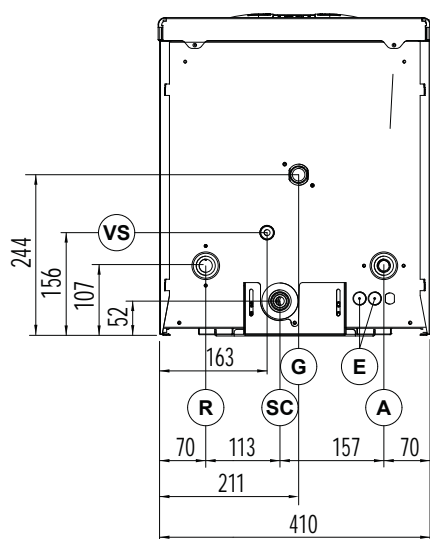
Parametry - plyn

Nominální tlak plynu - G20	mbar	20
Maximální tlak plynu - G 20	mbar	23
Minimální tlak plynu - G 20	mbar	15
Spotřeba plynu - G20	m ³ /h	5.29
Nominální tlak plynu - G30	mbar	30
Maximální tlak plynu - G 30	mbar	35
Minimální tlak plynu - G 30	mbar	25
Spotřeba plynu - G30	kg/h	3.94
Nominální tlak plynu - G31	mbar	37
Maximální tlak plynu - G 31	mbar	45
Minimální tlak plynu - G 31	mbar	25
Spotřeba plynu - G31	kg/h	3.88

3. Informační list kotle

Model	ENBRA CD 50H	
Kondenzační kotel		ano
Nízkoteplotní (**) kotel		ano
Kotel typu B11		ne
Kombinovaný kotel		ne
Jmenovitý tepelný výkon Prated	kW	49.19
Užitečný výkon:		
Při jmenovitém výkonu ve vysokoteplotním režimu (*) P_4	kW	49.19
Při 30% výkonu a nízkoteplotním režimu (**) P_1	kW	14.76
Průměrná elektrická spotřeba:		
Při plném zatížení elmax	kW	0.0380
Při částečném zatížení elmin	kW	0.0160
V režimu standby P_{SB}	kW	0.00400
Sezónní energetická účinnost vytápění η_s	%	92.75
Sezónní třída účinnosti		A
Užitečná účinnost:		
Při jmenovitém výkonu ve vysokoteplotním režimu (*) η_4	%	88.27
Při 30% výkonu a nízkoteplotním režimu (**) η_1	%	97.71
Další parametry:		
Tepelná ztráta v pohotovostním režimu P_{stby}	kW	0.059
Spotřeba zapalovacího hořáčku P_{ign}	kW	0
Roční spotřeba energie Q_{HE}	kWh/GJ	29444/106
Akustická hladina L_{WA}	dB	106
Pro kombinované kotle:		
Třída účinnosti přípravy T		-
Deklarovaný zátěžový profil		-
Denní spotřeba el energie Q_{elec}	kWh	-
Roční spotřeba el energie AE	kWh	-
Energetická účinnost ohřevu T η_{wh}	%	-
Denní spotřeba energie Q_{fuel}	kWh	-
Roční spotřeba energie AF	GJ	-
(*) Vysokoteplotní režim znamená 60°C na zpátečce kotle a 80 °C na výstupu do ÚT		
(**) Nízkoteplotní režim znamená 30 °C na zpátečce kotle.		

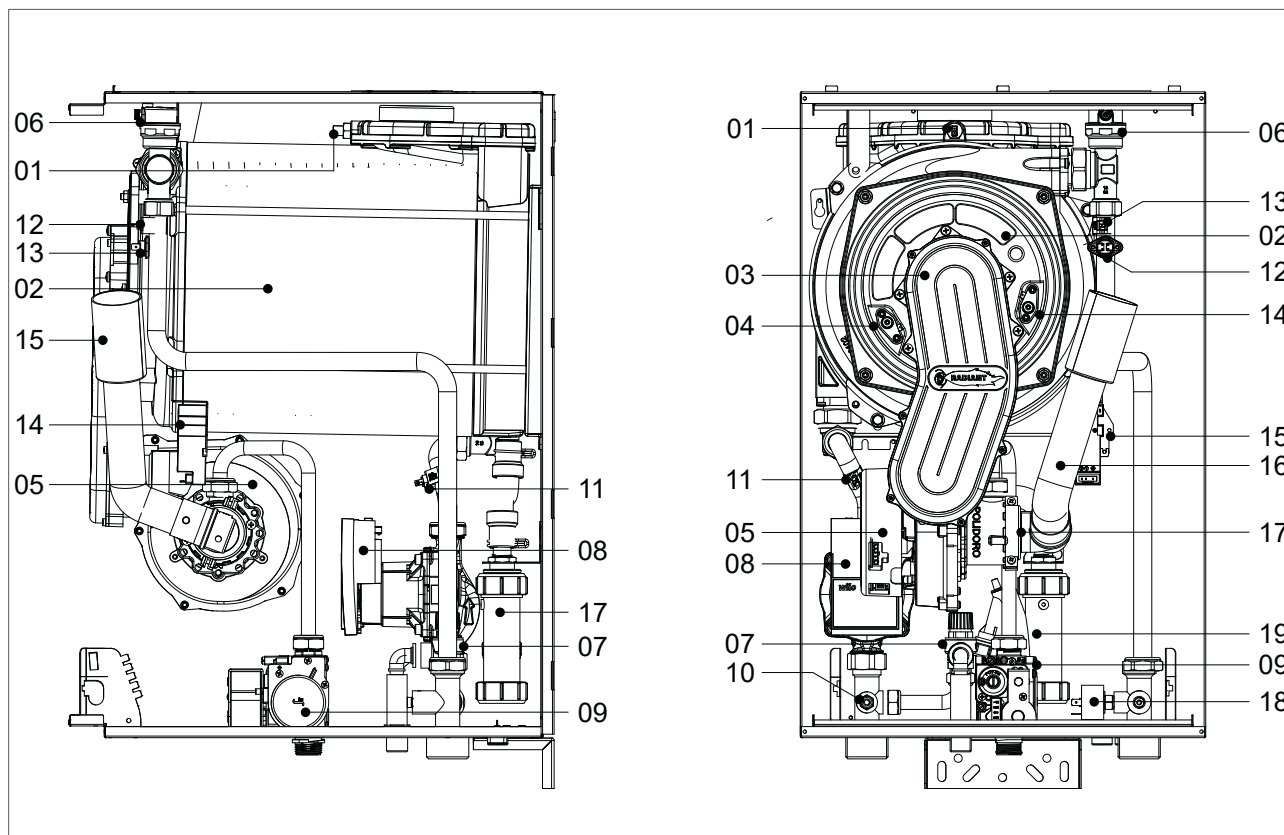
4. Rozměry a připojení kotle



R	ZPÁTEČKA	Ø 1"1/4
G	PLYN	Ø 3/4
A	VÝSTUP DO ÚT	Ø 1"1/4
SC	ODVOD KONDENZÁTU	Ø 25
VS	ODVOD POJIŠŤ. VENTILU	Ø 3/4"
S	VÝSTUP SPALIN	Ø 80
I	VSTUP VZDUCHU	Ø 80

fig. 1

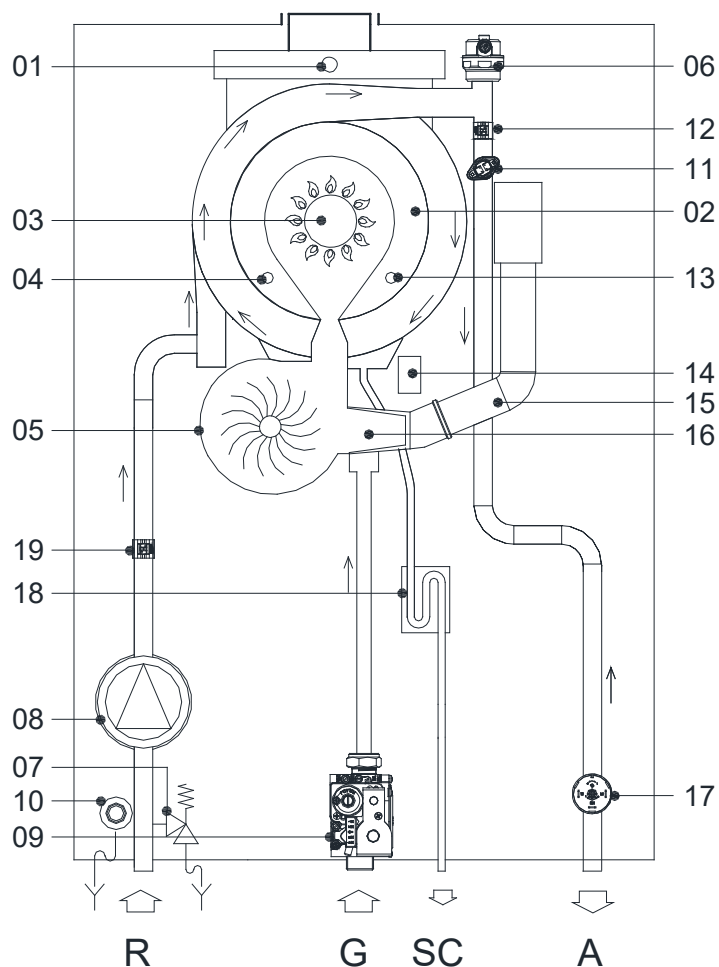
5. Základní komponenty kotlů ENBRA CD 50H



LEGENDA

1. TEPELNÁ POJISTKA SPALIN
2. INTEGROVANÝ TEPELNÝ VÝMĚNÍK
3. JEDNOTKA HOŘÁKU
4. IONIZAČNÍ ELEKTRODA
5. ELEKTRICKÝ VENTILÁTOR
6. ODVZDUŠŇOVACÍ VENTIL
7. POJISTNÝ VENTIL 3 bar
8. OBĚHOVÉ ČERPADLO
9. PLYNOVÝ VENTIL
10. VYPOUŠTĚCÍ VENTIL SYSTÉMU
11. ČIDLO TEPLoty ZPÁTEČKY
12. HAVARIJNÍ TERMOSTAT
13. ČIDLO TEPLoty ÚT
14. ZAPALOVACÍ ELEKTRODA
15. ZAPALOVACÍ TRANSFORMÁTOR
16. TRUBICE SÁNÍ VZDUCHU
17. PROPORCIONÁLNÍ VENTURI
18. SNÍMAČ TLAKU ÚT
19. SIFON

6. Hydraulické schéma kotlů ENBRA CD50 H



LEGENDA

R. NÁVRAT VYTÁPĚNÍ

G. VSTUP PLYNU

SC. ODVOD KONDENZÁTU

A. PŘÍVOD VYTÁPĚNÍ

1. TEPELNÁ POJISTKA SPALIN

2. INTEGROVANÝ TEPELNÝ VÝMĚNÍK

3. JEDNOTKA HOŘÁKU

4. IONIZAČNÍ ELEKTRODA

5. VENTILÁTOR

6. ODVZDUŠŇOVACÍ VENTIL

7. POJISTNÝ VENTIL 3 bar

8. ČERPADLO

9. PLYNOVÝ VENTIL

10. VYPOUŠTĚCÍ KOHOUT

11. HAVARIJNÍ TERMOSTAT

12. ČIDLO TEPLoty ÚT

13. ZAPALOVACÍ ELEKTRODA

14. ZAPALOVACÍ TRANSFORMÁTOR

15. TRUBICE SÁNÍ VZDUCHU

16. VENTURIHO TRUBICE

17. SNÍMAČ TLAKU ÚT

18. SIFON

19. ČIDLO TEPLoty ZPÁTEČKY

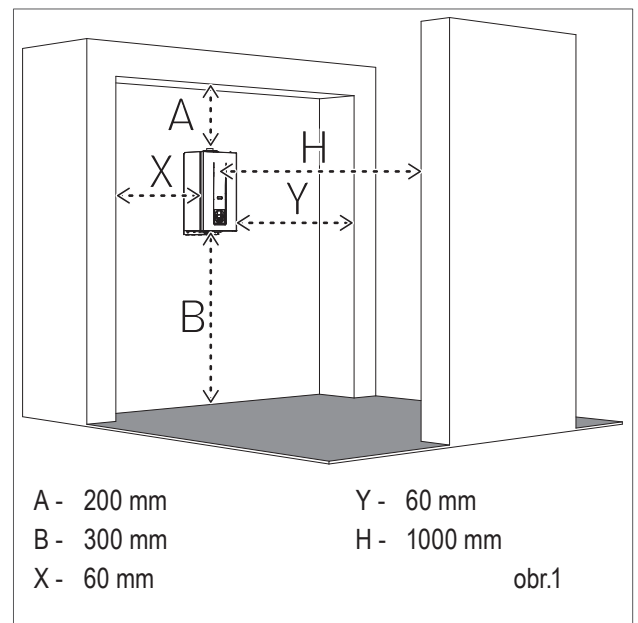
7. Minimální odstupy při instalaci kotlů

Kotel musí být nainstalován výlučně na svislou a pevnou stěnu, která unese jeho hmotnost.

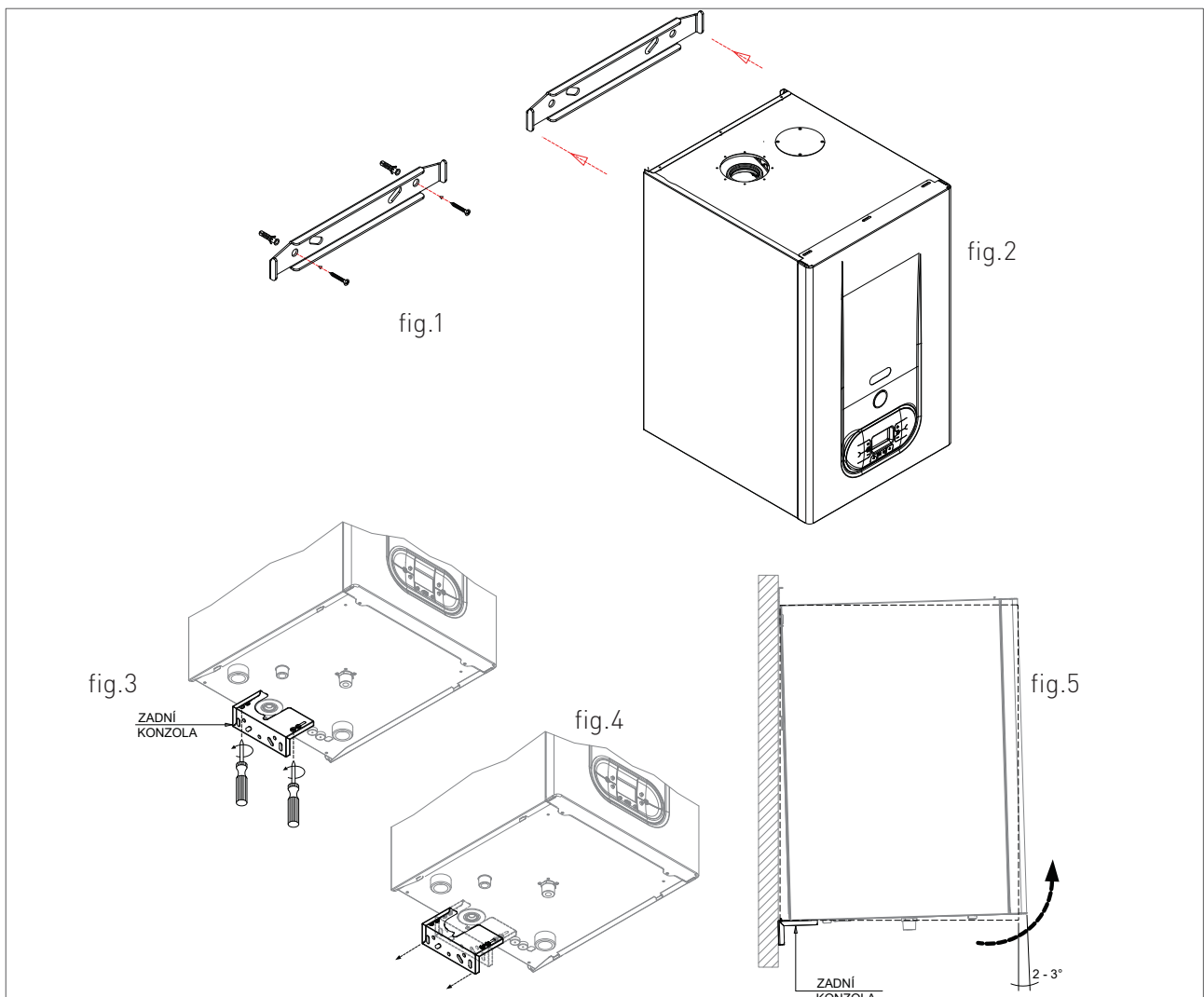
Aby bylo možné vstupovat do vnitřních částí kotle a provádět tam údržbu, je třeba dodržovat minimální vzdálenosti uvedené na obr. 1.

Pro usnadnění instalace je kotel vybaven šablonou, která umožňuje si předem umístit přípojky trubic a připojit kotel až po dokončení stavebních prací.

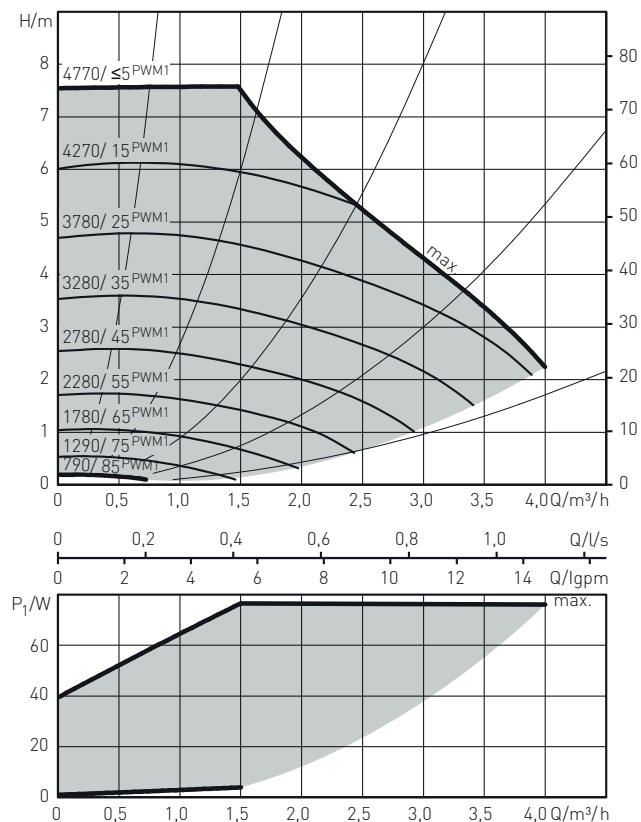
Pomocí vodováhy zkontrolujte zda má kotel správný náklon tak, aby byl zabezpečen odvod kondenzátu.



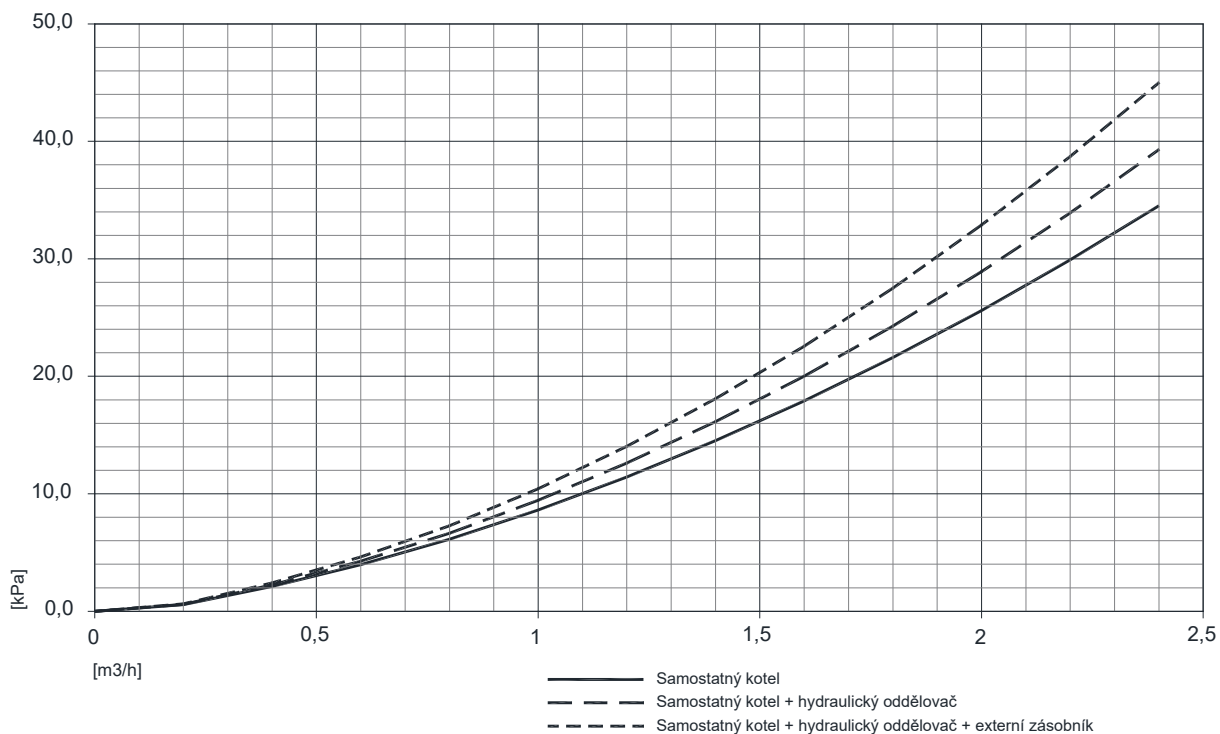
8. Montáž kotle na zeď



9. Graf průtoku oběhového čerpadla



10. Tlakové ztráty



11. Podmínky správné instalace kotlů

Veškeré instalace musí být provedeny podle příslušných zákonů, norem a předpisů.

Mimoto je zapotřebí respektovat následující základní doporučení a pokyny výrobce kotlů.

Připojení na systém ústředního vytápění:

V místech napojení kotle na potrubí doporučujeme instalovat uzavírací armatury, které při servisní práci umožní vypustit vodu jen z kotle a ne z celého otopného systému.

Návrh a výpočet topného systému provádí projektant s využitím grafů hydraulických charakteristik kotlů a s přihlédnutím k ostatním součástem topné soustavy.

Zkontrolujte, zda tlaková expanzní nádoba vestavěná v kotli je dostačující s ohledem na celkový objem topné vody v topném systému (pozor na velkoobjemové vyrovnávací zásobníky, kotle na tuhá paliva,...).

12. Kvalita topné a kotlové vody

DOPORUČENÍ

jak zabránit škodám způsobeným **usazováním vodního kamene na teplosměnných plochách** kotle.

(Krom možného přehřívání až zničení a hlučnosti výměníku je pro uživatele kondenzačního kotle citelná rovněž značná ztráta energetické účinnosti, to znamená zvýšení spotřeby plynu.)

NOVÝ otopný systém:

Před instalací kotle musí být systém důkladně vyčištěn od zbytků nečistot po řezání závitů, svařování a pří-padných zbytků ředidel a pájecích past.

STARŠÍ otopný systém (výměna kotle):

Před instalací kotle musí být systém dokonale vyčištěn od kalu a kontaminovaných látek. Plnicí voda nesmí obsahovat žádné cizí částice jako např. okuje, kaly, korozní produkty a pod.

Do zpětného potrubí kotle je nutné instalovat separační magnetický filtr!

Filtr slouží k ochraně oběhového čerpadla před zanášením usazeninami a nečistotami z topného systému.

Doporučený typ filtru: **Ultima SafeCleaner W 5/4"** obj. kód: **SCW54**.



13. Vlastnosti vody v topném systému

Tvrdość vody v systému přináší určitý objem kalcidů. Tyto se usazují na horkých částech topného systému včetně výměníku. Výsledkem pak je snížení výkonu kotle, jeho účinnosti a zanášení výměníku s možností poškození kotle.

Při plnění, nebo doplňování vody do topného systému musí být dodrženy hodnoty uvedené níže. Tvrdość vody v systému musí být pravidelně kontrolována.

KYSELOST	$6,6 \leftarrow PH \leftarrow 8,5$	
VODIVOST	$\leftarrow 400$	$\mu\text{s/cm (at } 25^{\circ}\text{C)}$
CHLORIDY	$\leftarrow 125$	mg/l
ŽELEZO	$\leftarrow 0,5$	mg/l
MĚĎ	$\leftarrow 0,1$	mg/l

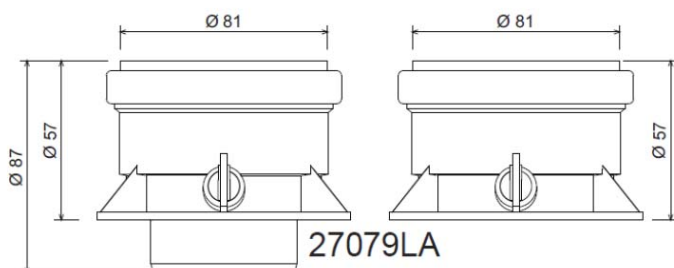
Pokud nejsou dodrženy tyto hodnoty je nutná chemická úprava vody.

14. Odkouření a přívod vzduchu

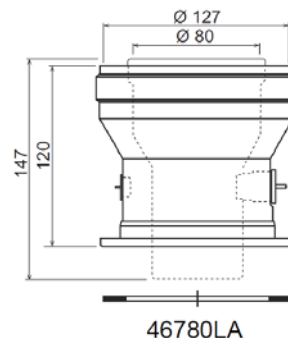
Kotle ENBRA CD 50H mají možnost provedení odvodu spalin a přívodu vzduchu v **KOAXIÁLNÍM** potrubí o průměru **80/125**, nebo v **DĚLENÉM** potrubí o průměru **2x80mm**.

Pro připojení spalinového systému ke kotlům slouží **připojovací hlavice**. Hlavice jsou vždy osazeny měřícími body pro seřízení spalin.

Dělená hlavice 2x80



Koaxiální hlavice 80/125



Maximální délky odvodu spalin

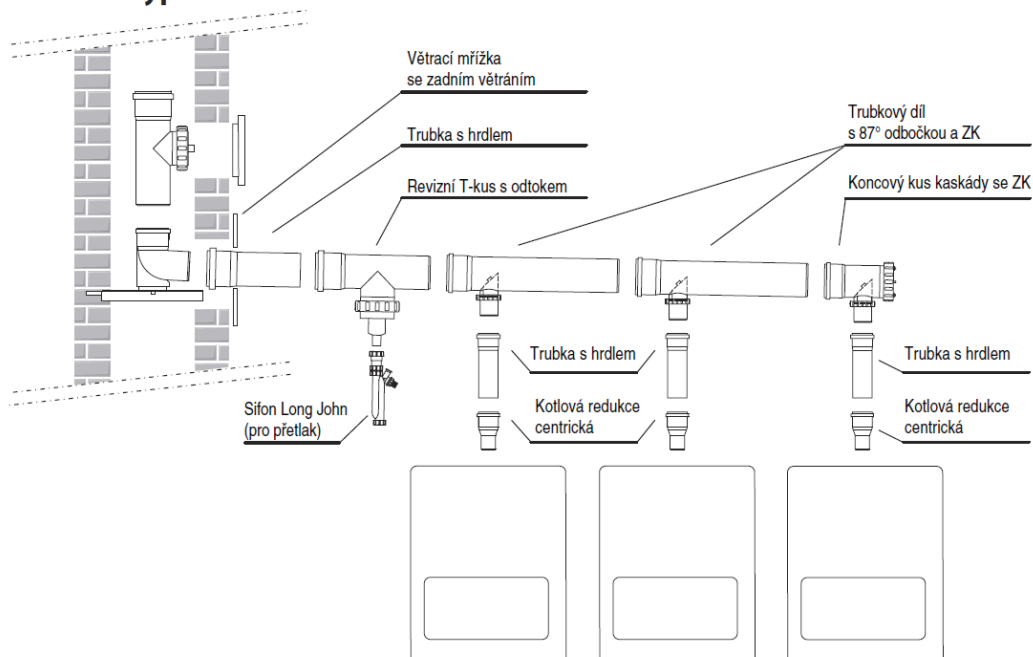
Maximální přetlak na hrdle spalin	Pa	140
Minimální přetlak na hrdle spalin	Pa	30
Max. délka odkouření Ø80 - 1 trubka horizontálně	m	25
Max. délka odkouření Ø80 - 1 trubka vertikálně	m	25
Max. délka odkouření Ø80/125 - horizontálně	m	10
Max. délka odkouření Ø80/125 - vertikálně	m	10

	Ekvivalentní délka (m)	
	DN 80/125	DN 80
Koleno 45°	0,9m	1,4
Koleno 90°	1,6	3

Pro výpočet maximální povolené délky kouřovodu v jiných průměrech kontaktujte technické oddělení ENBRA, a.s.

Odvod spalin v kaskádě dvou a více kotlů lze řešit od každého kotle v kaskádě samostatně, nebo do společného sběrače spalin. Pro společné odkouření využíváme kaskádový systém AXIAL se zpětnými klapkami. Z každého kotle jsou odvedeny spaliny v potrubí DN80. Průměr společného kolektoru pak závisí na počtu kotlů, délce a složitosti spalinového potrubí a výšce komínu. Průměr společného odkouření vypočítá technické oddělení ENBRA a.s. po dodání technických dispozic zdarma.

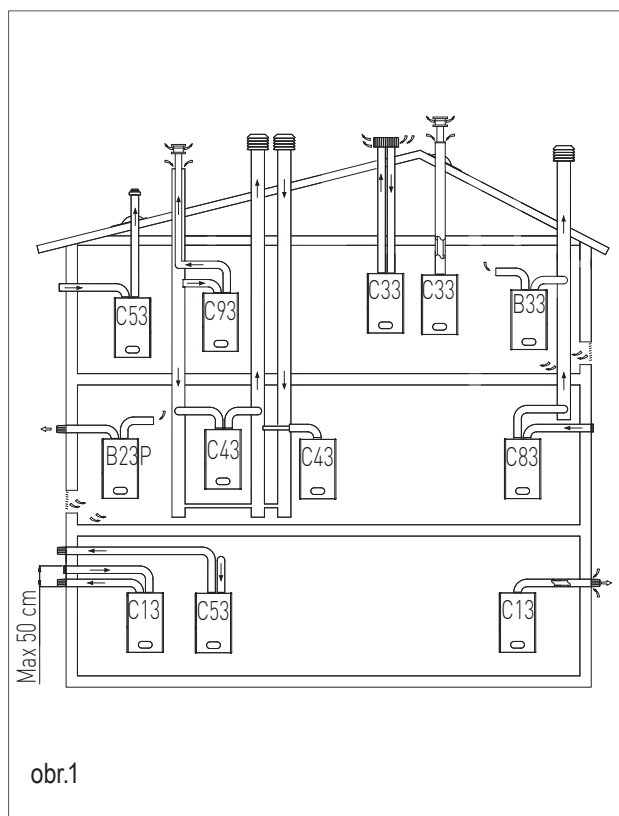
Kaskáda typu AXIAL



15. Způsoby odvodu spalin

Pro tento typ kotle jsou k dispozici následující konfigurace pro odvod spalin: B23P, B33, C13, C33, C43, C53, C63, C83 a C93 (viz Obr. 1).

- › B23P- Odsávání do prostředí a odvod ven.
- › B33- Odsávání do prostředí a odvod do komína.
- › C13- Soustředný odvod do stěny. Potrubí mohou být i zdvojena, ale výstupy musí být soustředné nebo velmi blízko sebe, aby byly vystaveny podobným větrným podmínkám (do 50 cm).
- › C33- Soustředný odvod na střechu. Výstupy jako pro C13.
- › C43- Odvod a odsávání do společných oddělených komínů, ale vystavených podobným větrným podmínkám.
- › C53- Odvod a sání oddělené do stěny nebo na střechu a v každém případě v zónách s různými tlaky. Odvod a sání nesmí být nikdy umístěny na protilehlé stěny.
- › C63- Odvod a sání jsou realizovány pomocí trubec prodáváných a certifikovaných odděleně (podle EN 1856-1 a evropské směrnice 89/106/EHS).
- › C83- Odvod do jednoduchého nebo společného komínu a sání do stěny.
- › C93- Odvod pomocí intubovaného potrubí se svislou koncovkou. Technický prostor, v němž je odvod umístěn, díky meziprostoru, který se vytváří, funguje rovněž jako sací potrubí pro spalovací vzduch.

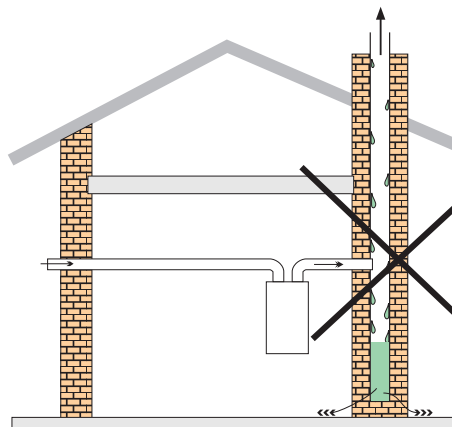


Každá součást kouřovodu má faktor odporu, který odpovídá určité délce v metrech trubice o stejném průměru. Tyto údaje vám poskytne prodejce součástí kouřovodu. Každý kotel má maximální povolený faktor odporu vyjádřený v Pascal, který odpovídá maximální délce trubec s jakýmkoliv typem sady. Maximální povolený faktor odporu v potrubí pro tento typ kotle, který nesmí být překročen, je uveden v kapitole 'TECHNICKÉ ÚDAJE'. Souhrn těchto informací umožňuje provádět výpočty na prověření možnosti realizace nejrůznějších konfigurací kouřovodů.

Při průchodu stavební konstrukcí nesmí být potrubí zakotveno, musí být umožněn pohyb způsobený **teplotními dilatacemi, které jsou u plastového potrubí větší než u potrubí kovového. Spalinová cesta** musí být navržena a provedena tak, aby byla po celé délce dobře kontrolovatelná a čistitelná.

K příslušným otvorům pro kontrolu a čištění na spalinové cestě a k ústí komína musí být bezpečný a trvalý přístup.

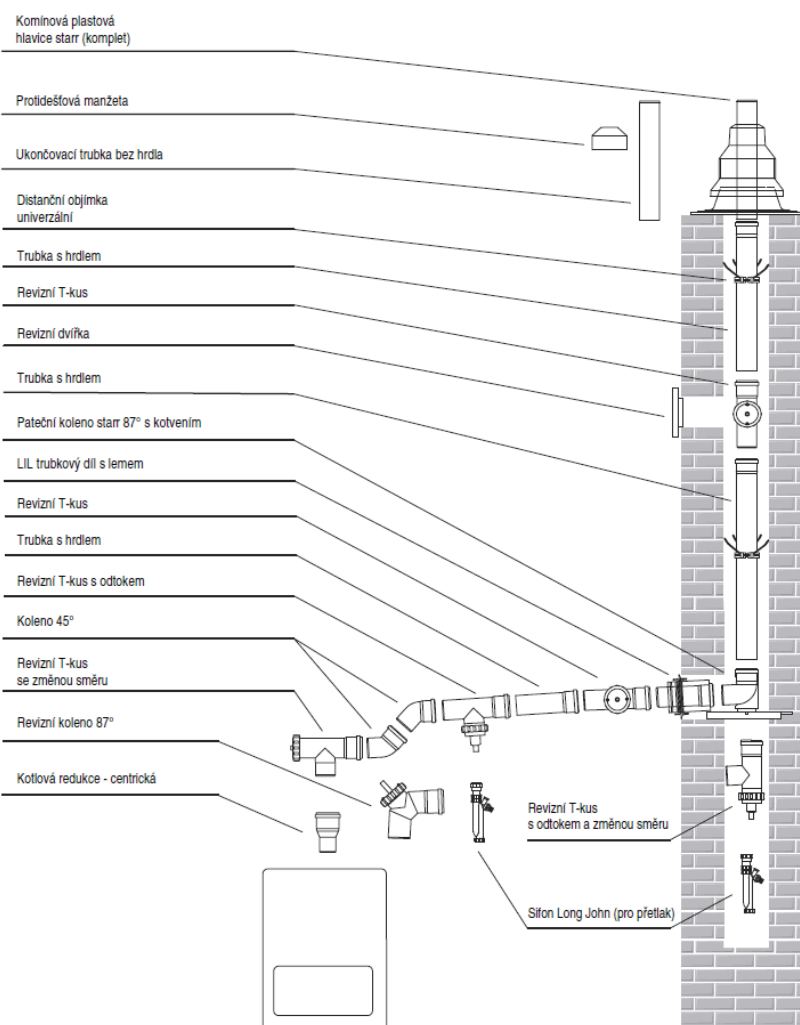
Výdech spalin z kondenzačního kotle může být zapojen pouze do speciálního komínu plně spojeného s kanalizací, neboť ve spalinové cestě se může vysrážet až 1,5 litru kondenzátu na 10 kW výkonu (důsledek nesprávného provedení je naznačen na vedlejším obrázku).



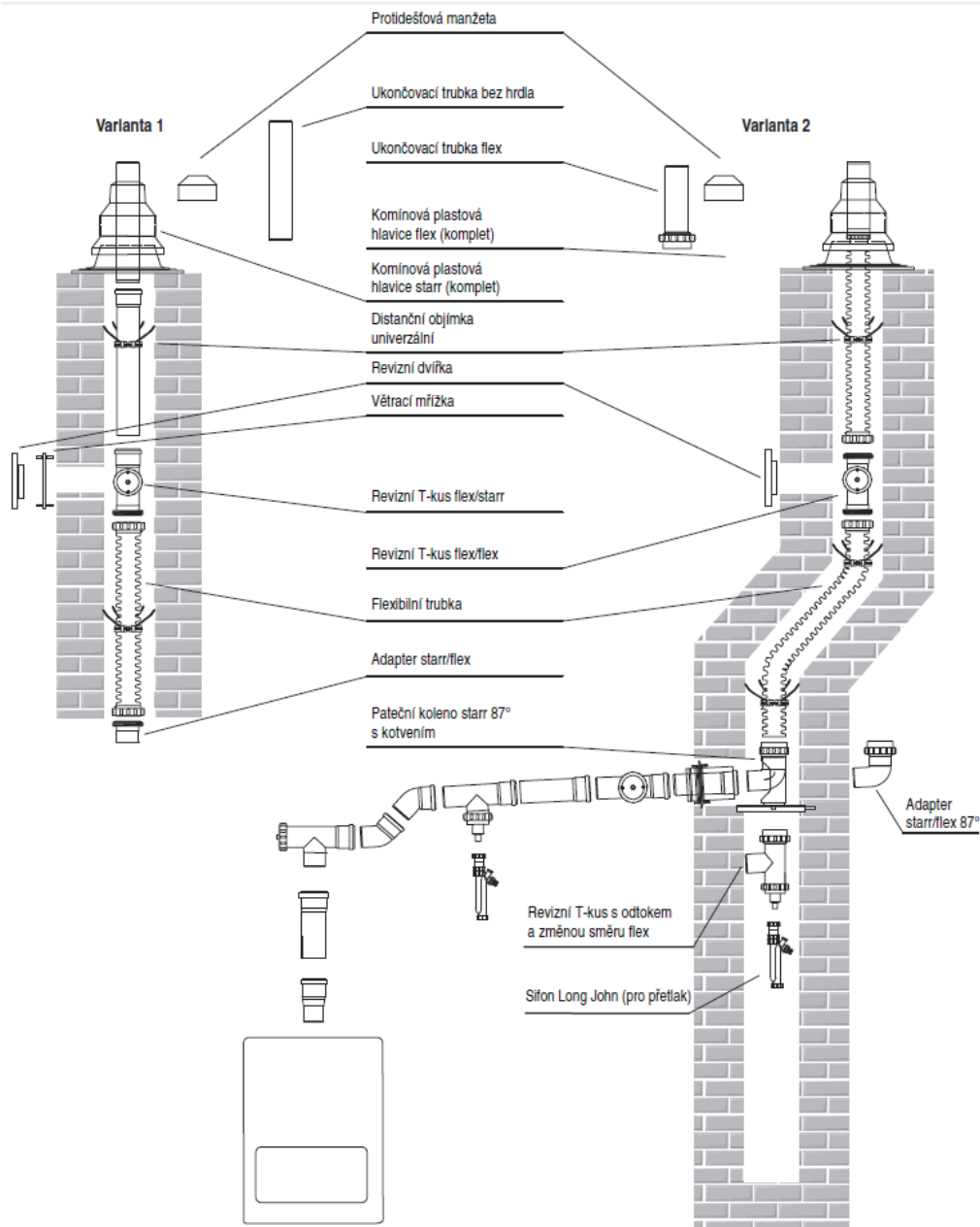
16. Základní komponenty děleného odvodu spalin DN80





	ENBRA kód	Popis
	8TSH25	Trubka s hrdlem 0,25m
	8TSH50	Trubka s hrdlem 0,50m
	8TSH100	Trubka s hrdlem 1m
	8TSH200	Trubka s hrdlem 2m
	8RTK	Revizní T-kus
	8RTKO	Revizní T-kus s odtokem
	8RTKZS	Revizní T-kus se změnou směru

	ENBRA kód	Popis
	8K45	Koleno 45°
	8K90	Koleno 90°
	8KRO90	Koleno 90° s revizním otvorem
	8PK90	Pateční koleno 90°
	8UTUVS	Ukončovací trubka UV stab. Bez hrdla
	8OKN	Ochranný košík nerez
	SLJ40	Sifon Long John
	SM50	Silikonové mazivo 50g



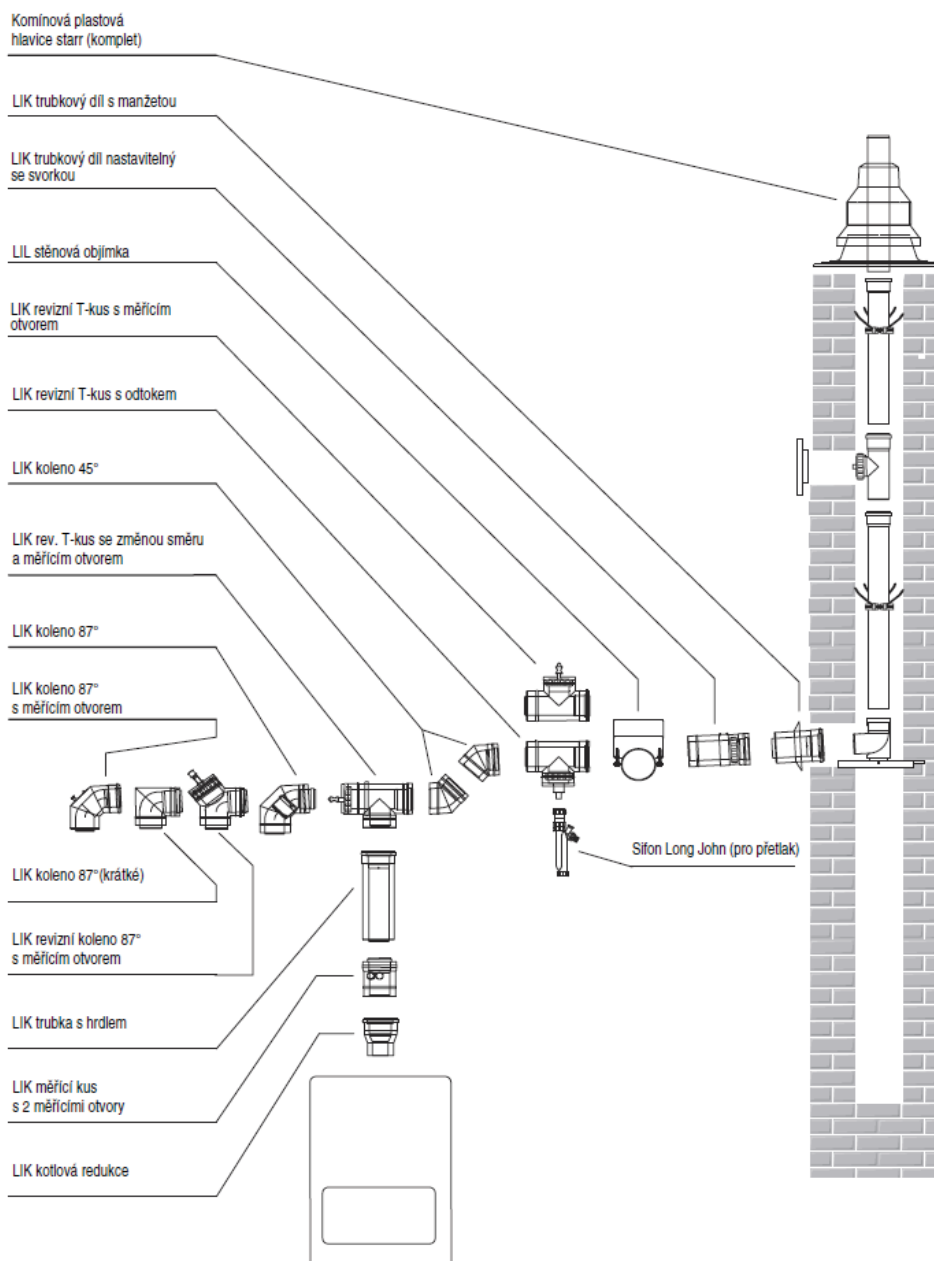
17. Základní komponenty odvodu spalin ENBRA FLEX DN80



	ENBRA kód	Popis
	8FT50	Trubka flex. D80, 1m
	Cena trubky je za 1m, trubka je dodávána v délkách dle objednávky, jejich počet musí být specifikován v objednávce.	
	8FAFP	Adaptér flex/pevná
	8FPK	Pateční koleno flex 87° s kotvením
	8FT	Těsnění flex DN80

	8FJOS	Jistící objímka spoje DN80
	8FJS	Jistící spona DN80
	8FDO	Distanční objímka flex
	8KH	Komínová hlavice D80

18. Základní komponenty koaxiálního odvodu spalin

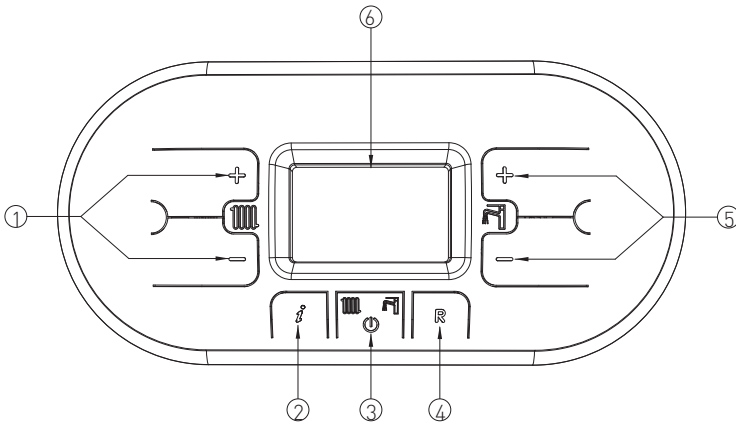


	60/100 kód	80/125 kód	Popis
	LPRK05	LPRK08	Trubka s hrdlem 0,25m
	LPRK55	LPRK58	Trubka s hrdlem 0,50m
	LPRK15	LPRK18	Trubka s hrdlem 1m
	LPRK25	LPRK28	Trubka s hrdlem 2m
	LPRTK5	LPRTK8	Revizní T-kus
	LPRKA5	LPRKA8	Revizní T-kus s odtokem
	LPUK05	LPUK08	Revizní T-kus se změnou směru

	60/100 kód	80/125 kód	Popis
	LPBK45	LPBK48	Koleno 45°
	LPBK95	LPBK98	Koleno 90°
	LPRBK5	LPRBK8	Koleno 90° s revizním otvorem
	DPDS45	DPDS48	Komínek koaxiální délka 1,1m
	DPDS15	DPDS18	Komínek koaxiální délka 1,6m
	LPASK5	LPASK8	Trubkový díl pro fasádní odkouření délka 0,55m
	LPALK5	LPALK8	Trubkový díl pro fasádní odkouření délka 1,05m
	LPSAK5	LPSAK8	Trubkový díl s manžetou

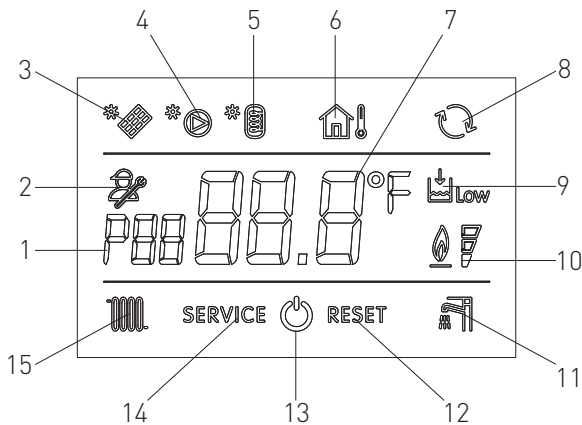
19. Základní regulace kotlů

19.1. Ovládací panel



1. TLAČÍTKA PRO REGULACI TEPLoty VYTÁPĚNÍ.
2. TLAČÍTKO INFO PRO ZOBRAZENÍ TEPLoty A JINÝCH INFORMACÍ STISKNĚTE JEDNOU (viz kapitola „ZOBRAZENÍ MENU INFO“) – V PROVOZNÍM REŽIMU “OFF” PODRŽTE STISKNUTÉ NA 5 SEKUND A ZOBRAZÍ SE POSLEDNÍCH 5 ZÁVAD.
3. TLAČÍTKO VOLBY FUNKČNÍHO REŽIMU
4. TLAČÍTKO RESET: RESET ZÁVAD – AKTIVOVÁNÍ FUNKCE KOMINÍK (PODRŽTE STISKNUTÉ 7 SEKUND).
5. TLAČÍTKA PRO SEŘÍZENÍ TEPLoty UŽITKOVÉ VODY/. SOUČASNÝM STISKNUTÍM TLAČÍTEK NA 5 SEKUND JE MOŽNÉ ZPROVOZNIŤ AKTIVACI NEPŘETRŽITÉ PODSVÍCENÍ DISPLEJE NA DOBU 10 MINUT.
6. DISPLEJ.

19.2. Informace na displeji

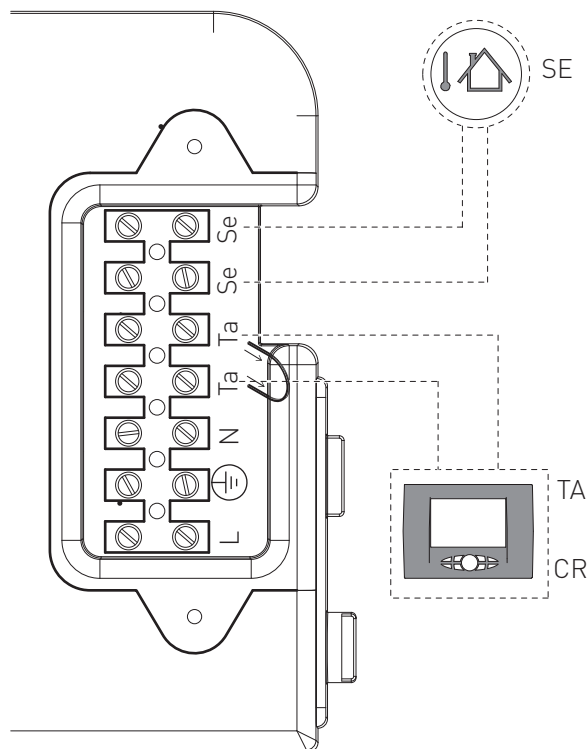


1. OZNAČENÍ ZOBRAZOVANÉHO ČÍSLA PARAMETRU NEBO KÓDU INFO
2. FUNKCE PROGRAMOVÁNÍ PARAMETRŮ JE AKTIVNÍ
3. SIGNALIZACE SOLÁRNÍ DESKA JE PŘIPOJENA/ZOBRAZENÍ TEPLoty SOLÁRNÍHO PANELU (d6)
4. SOLÁRNÍ ČERPADLO AKTIVNÍ
5. ZOBRAZENÍ TEPLoty ZÁSOBNÍKU SPODNÍHO (d6) / ZOBRAZENÍ TEPLoty ZÁSOBNÍKU HORNÍHO (d7)
6. EXTERNÍ SONDA PŘÍTOMNA/TEPLota EXTERNÍ SONDY (d1)
7. ZOBRAZENÍ TEPLoty / SET POINTU /HODNOTY PARAMETRU
8. PŘÍTOMNA KOMUNIKACE OPEN THERM (DÁLKOVÝ OVLADAČ / ŘÍDÍČÍ JEDNOTKA ZÓN)
9. SIGNALIZACE NEDOSTATEČNÉHO TLAKU VODY SYSTÉMU
10. SIGNALIZACE PŘÍTOMNÉHO PLAMENE / OZNAČUJE I V E 3 P R O C E N T N Í C H Ú R O V N Í C H S T U P E Ň M O D U L A Č N Í H O V Ý K O N U K O T L E (obr.2)
11. FUNGOVÁNÍ V REŽIMU TUV AKTIVOVÁNO
12. ZOBRAZENÍ RESETOVATELNÉ CHYBY
13. PROVOZNÍ REŽIM OFF
14. ZOBRAZENÍ NERESETOVATELNÉ CHYBY
15. FUNGOVÁNÍ V REŽIMU VYTÁPĚNÍ AKTIVOVÁNO

19.3. Připojení pokojového termostatu

Pokojevý termostat se připojuje na svorky "Ta" připojovací svorkovnice kotle. Z výroby jsou tyto svorky osazeny propojkou. Propojku je nutné odstranit a následně připojit pokojový termostat. Svorky slouží i jako dálkové napájení termostatu - je na nich možné naměřit cca 28V.

Kotel může být řízen pokojovým termostatem typu **on/off**, nebo **OpenTherm**. Oby ty typy termostatů se připojují do stejných svorek. Pokojový termostat není součástí dodávky kotle - zákazník si ho objednává zvlášť.



obr.1

19.4. Doporučené on/off termostaty



PT21, BPT21

Základní pokojový termostat typu ON/OFF v drátové a bezdrátové verzi.

PT 21 Obj. kód: **PT21**

BPT 21 Obj. kód: **BPT21**



PT22, PT32, PT32GST, BPT32GST, PT32WIFI

Pokojevé termostaty typu ON/OFF v drátové a bezdrátové verzi s možností ovládání pomocí telefonu (SMS zprávy) a s připojením k internetu.

PT 22 Obj. kód: **PT22**

PT 32 Obj. kód: **PT32**

PT 32GST Obj. kód: **PT32GST**

BPT 32GST Obj. kód: **BPT32GST**

PT 32WIFI Obj. kód: **PT32WIFI**

19.5. Doporučené OpenTherm termostaty



PT 59, PT59X

Pokojevé termostaty typu OpenTherm v drátové verzi. PT59X lze ovládat také pomocí telefonu přes GSM modul GST1.

PT 59 Obj. kód: **PT59**

PT 59X Obj. kód: **PT59X**



BPT57

Pokojevé termostaty typu OpenTherm v bezdrátové verzi.

Obj. kód: **BPT57**



Easy Remote

Pokojevý termostat a dálkové ovládání typu OpenTherm v drátové verzi.

Obj. kód: **40-00017**



GST1

GSM modul pro ovládání PT59X a BPT57 pomocí mobilního telefonu.

Obj. kód: **GST1-GSM**



CLOUDWARM

Bezdrátový OpenTherm WiFi termostat pro ovládání kotle pomocí aplikace v mobilním telefonu, nebo tabletu.

Obj. kód: **40-00291**

19.6. Připojení čidla venkovní teploty - ekvitermní provoz kotle.

Čidlo venkovní teploty se připojuje na svorky "Se" připojovací svorkovnice kotle (obr.1.). Čidlo není součástí dodávky kotle - zákazník si ho objednává zvlášť.

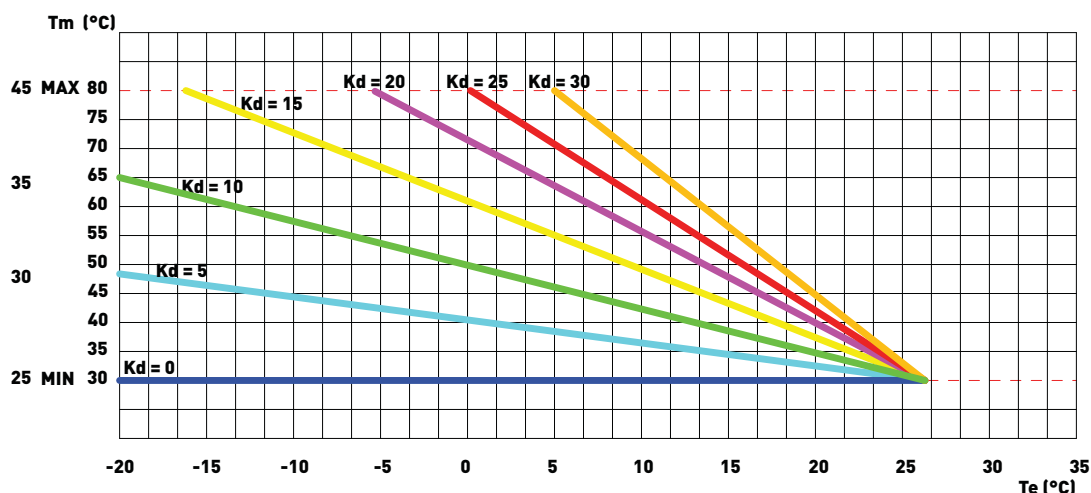
Po připojení čidla ke kotli je možné provozovat topný systém v ekvitermním režimu - tzn. regulace kotle upravuje výstupní teplotu vody do systému ÚT na základě venkovní teploty a zvolené topné křivky.

Všechny kotle ENBRA CD mají ekvitermní regulaci ve standardní výbavě a není potřeba připojovat externí ekvitermní regulaci.

Čidlo venkovní teploty má hodnotu odporu $10k\Omega$ při 25°C a negativní průběh - při zvyšující se teplotě hodnota odporu klesá a naopak. Objednací kód venkovního čidla teploty je : **73518LA**.

V parametru P16 servisního menu kotle je možné zvolit jednu z 30 topných křivek.

Volba křivky záleží na typu aplikace, požadovaném teplotním komfortu, ročním období.... Z výroby je přednastavena křivka č.15.



Pokud je potřeba omezit minimální, nebo maximální teplotu výstupu do ÚT lze toto nastavit v servisním menu:

Parametr P19 - nastavení minimální teploty - nastavitelný rozsah: 20 - 40 °C.

Parametr P20 - nastavení maximální teploty - nastavitelný rozsah: 40 - 90°C.

Tímto lze kompenzovat tzv. " paralelní posun topných křivek".

Obecné nastavení pracovního rozsahu teplot se provádí v **parametru P03**:

0 = standardní rozsah teplot 30 - 80°C

1 = snížená teplota 25 - 45°C (vhodné pro podlahové topení)

Pro práci kotle v ekvitermním režimu je tedy postačující on/off pokojový termostat a připojení venkovního čidla ke kotli.

19.7. Ovládání kotle pomocí externího analogového signálu 0-10V

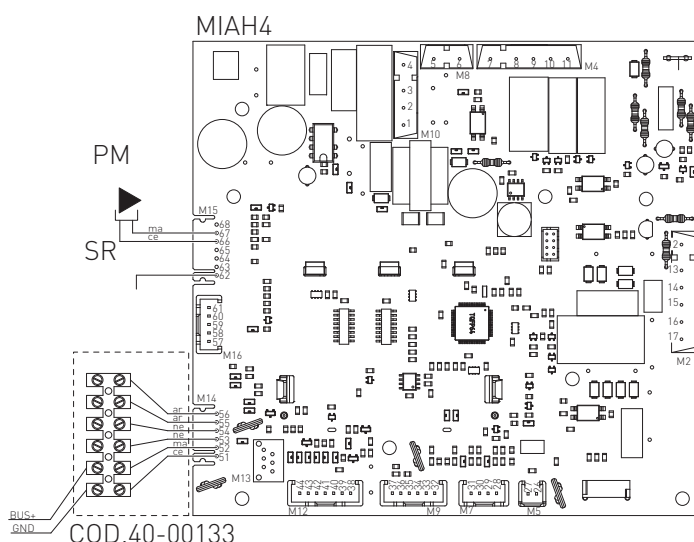
Kotle ENBRA CD mají v základní desce integrovány vstupní převodníky externího analogového signálu 0-10V. Po připojení externího signálu 0 - 10V lze pak ovládat kotle na výstupní teplotu, nebo výstupní napětí v závislosti na nastavení parametru **P18**:

1 = ovládání na výstupní teplotu

2 = ovládání na výstupní výkon

V praxi je častěji používáno řízení na výstupní teplotu s tím, že si kotel výkon moduluje sám podle podmínek v topném systému.

Připojení řídicího signálu 0 - 10V se provádí pomocí připojovacího kabelu obj.č: 40-00133 viz obrázek:



Pokud je detekována hodnota signálu v rozmezí 0 - 2,9V kotel zůstává v režimu OFF. Při zvýšení vstupního signálu nad 3V kotel začíná modulovat teplotu, nebo výkon podle vstupního napětí signálu a nastavení minimálních a maximálních hodnot teploty , nebo výkonu v servisním menu kotle.

Příklad pro ovládání na výstupní teplotu:

Min. teplota P19 = 40°C, Max. teplota P20 = 70°C

Volt	Requested temperature in °C	
10,00	70	Boiler On
9,77	69	Boiler On
9,53	68	Boiler On
9,30	67	Boiler On
9,07	66	Boiler On
8,83	65	Boiler On
8,60	64	Boiler On
8,37	63	Boiler On
8,13	62	Boiler On
7,90	61	Boiler On
7,67	60	Boiler On
7,43	59	Boiler On
7,20	58	Boiler On
6,97	57	Boiler On
6,73	56	Boiler On
6,50	55	Boiler On
6,27	54	Boiler On
6,03	53	Boiler On
5,80	52	Boiler On
5,57	51	Boiler On
5,33	50	Boiler On
5,10	49	Boiler On
4,87	48	Boiler On
4,63	47	Boiler On
4,40	46	Boiler On
4,17	45	Boiler On
3,93	44	Boiler On
3,70	43	Boiler On
3,47	42	Boiler On
3,23	41	Boiler On
3,00	40	Boiler On
2,77	39	Boiler Off
2,53	38	Boiler Off
2,30	37	Boiler Off
2,07	36	Boiler Off
1,83	35	Boiler Off
1,60	34	Boiler Off

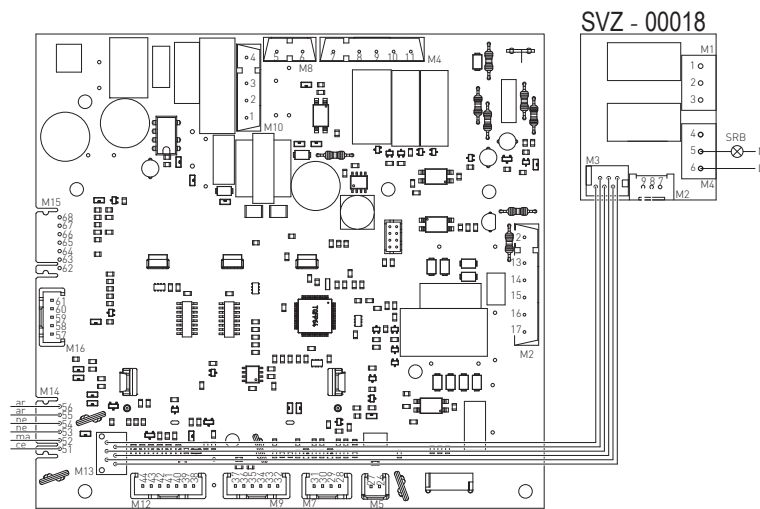
Min. teplota P19 = 50°C, Max. teplota P20 = 60°C

Volt	Requested temperature in °C	
10,00	60	Boiler On
9,30	59	Boiler On
8,60	58	Boiler On
7,90	57	Boiler On
7,20	56	Boiler On
6,50	55	Boiler On
5,80	54	Boiler On
5,10	53	Boiler On
4,40	52	Boiler On
3,70	51	Boiler On
3,00	50	Boiler On
2,30	49	Boiler Off
1,60	48	Boiler Off
0,90	47	Boiler Off
0,20	46	Boiler Off

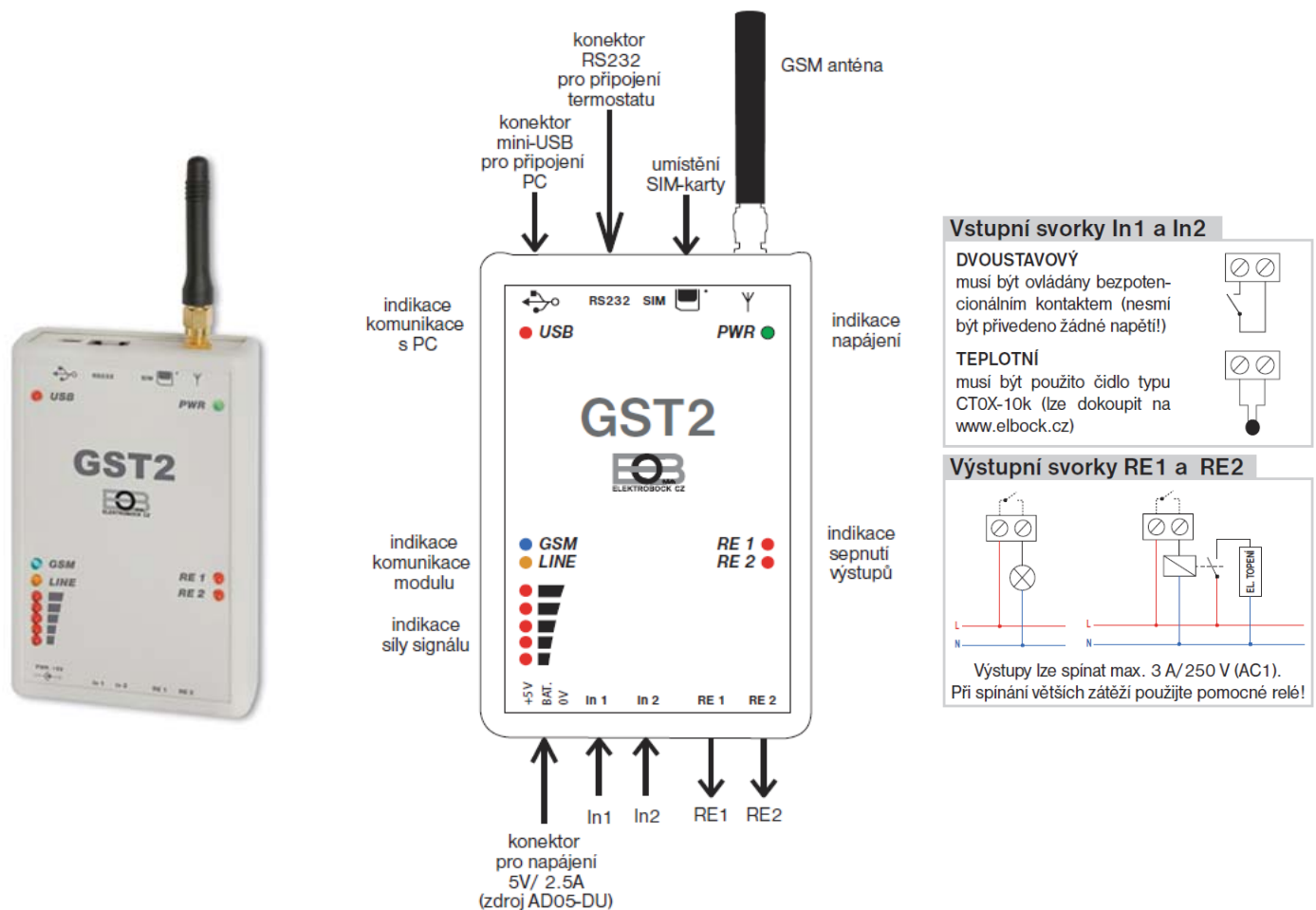
3V tedy odpovídají nastavené minimální hodnotě a 10V odpovídá nastavené maximální hodnotě řízené veličiny.

19.9. Dálkové hlášení poruchového stavu kotle

V případě potřeby dálkového hlášení poruchy lze k základní desce kotle připojit desku SVZ pro hlášení poruchy obj. kód: 00018. Připojovací kabel je součástí desky SVZ. Kontakty 5-6 jsou v případě poruchy kotle spojeny do krátkého spojení. V případě normálního bezporuchového chodu kotle jsou kontakty rozpojeny.

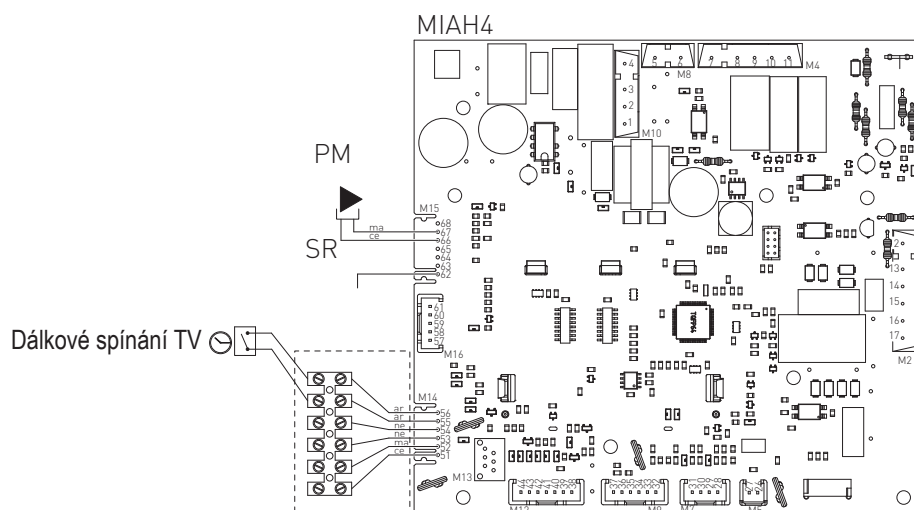


Na svorky 5,6 lze připojit jakékoliv zařízení spínané kontaktem bez napětí, nebo lze spínat i signál 230V. Lze například použít univerzální GSM modul GST2, který má dva vstupy a dva výstupy a dokáže předávat hlášení na dvě různá mobilní telefonní čísla. Vstupy je možné využít jako kontaktní, nebo teplotní a výstupní relé je možné využít na spínání dalších zařízení. Vstupy i výstupy jsou volně programovatelné.



19.10. Dálkové povolení/zakázání přípravy TV

Kotle ENBRA CD mají možnost dálkově (rozepnutím/sepnutím kontaktu) povolit, nebo zakázat přípravu TV. Připojení dálkového ovládání přípravy TV se provádí pomocí připojovacího kabelu obj.č: 40-00133.

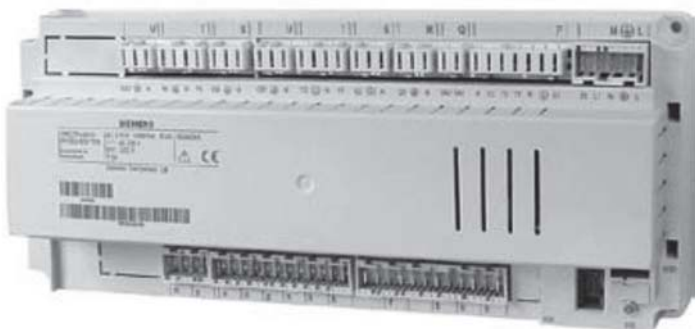


Funkce se povoluje v servisním menu v parametru P17. Pokud je funkce aktivována tak při rozepnutém kontaktu kotel připravuje TV a při sepnutí kontaktu kotel TV nepřipravuje. Tato funkce se dá využít při spolupráci kotle třeba se solárním systémem. Je možné povolit dohřev vody pouze v případě, že solární systém nestíhá plnit požadavek na TV.

19.11. Zónová regulace - směšované okruhy

Pro víceokrhovou regulaci lze využít standardní komponenty regulačního systému Siemens Albatros.

Regulátor RVS63.283/109



Obslužná jednotka AVS37.294/509

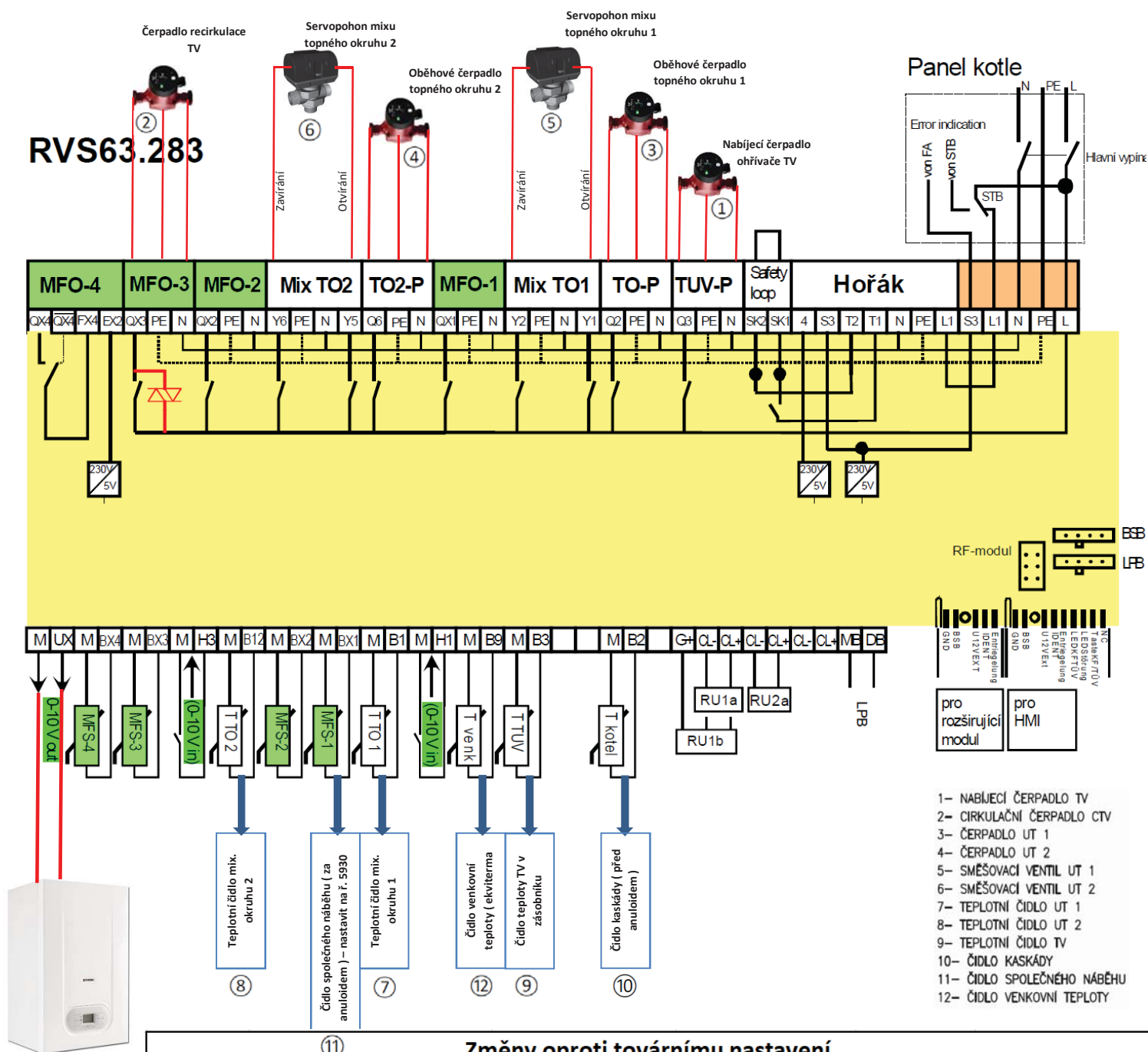


Pro řízení kotle je zde využit řídicí signál 0-10V z regulátoru RVS63.283/109. V případě použití tohoto regulátoru lze řídit dva směšované okruhy, přípravu TV, ekvitermní provoz topného systému. Regulátor má tři volně programovatelné výstupy, které lze využít k dalším funkcím topného systému.

Řídicí signál 0-10V je vyveden ze svorek M-UX. Je nutné nastavit tyto parametry:

- 5770 - typ zdroje 1 stupňový kotel
- 6070 - konfigurace výstupu UX na žádaná teplota, nebo výkon
- 6075 - maximální teplota přiřazená k signálu 10V

19.12. Připojení čidel, pohonů a čerpadel k regulátoru RVS63.283 + jeden kotel ENBRA CD ovládaný analogovým signálem 0-10V

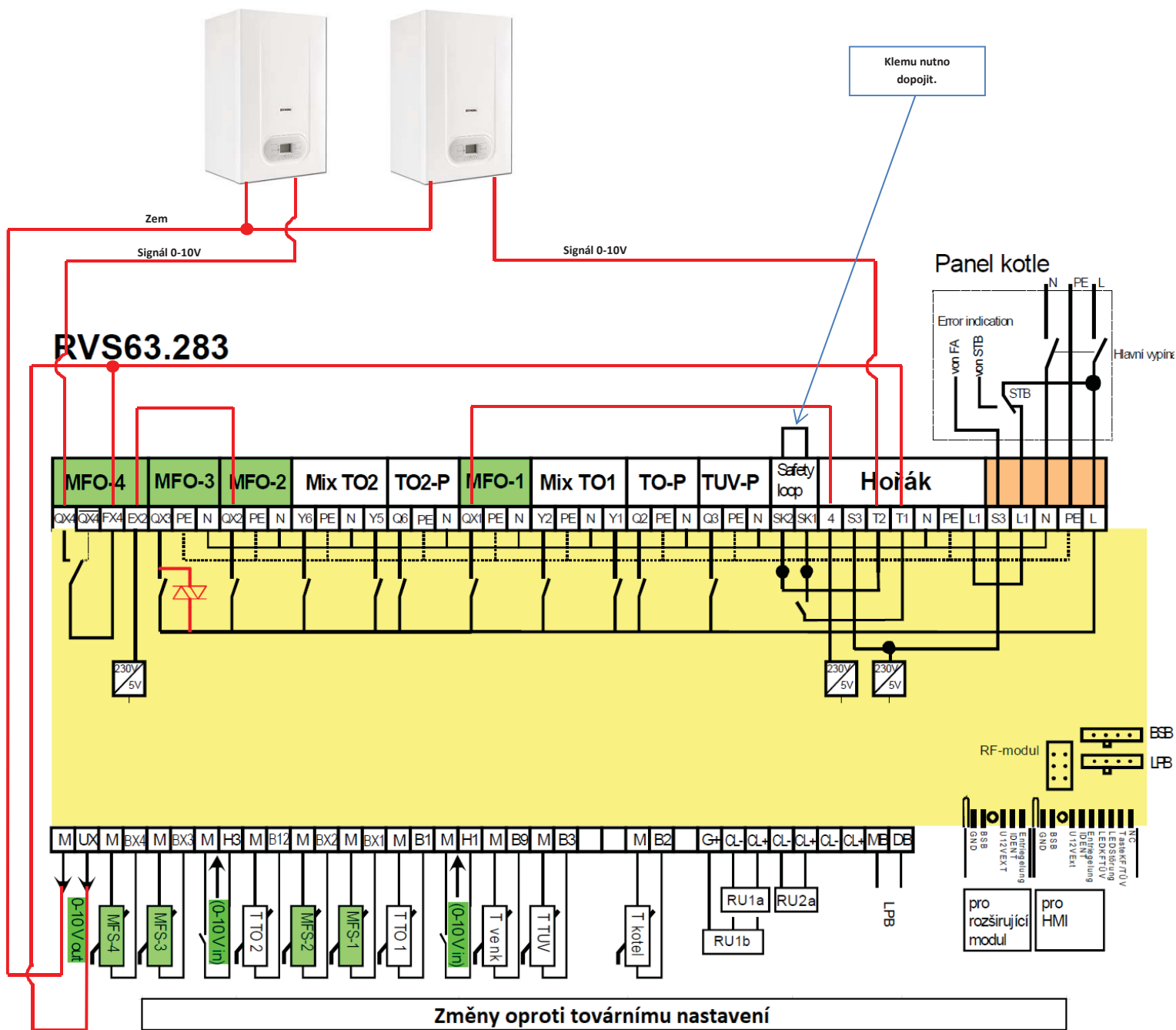


Změny oproti továrnímu nastavení

Obslužný řádek	Datový bod	Tovární nastavení	Nastavení pro 1x 0-10V	Jednotka	Poznámka
Konfigurace					
5715	Topný okruh 2	Zap	Vyp/Zap		Vyp - pro variantu s jedním TO
5770	Typ zdroje	2 stupňový hořák	1- stupňový		
5892	Výstup relé QX3	Žádný	Cirkulační čerpadlo Q4		
5930	Vstup čidla BX1	Žádný	Společné čidlo náběhu B10		Čidlo za anuloidem
6070	Výstup UX	Žádný	Žádaná teplota kotle		
6075	Hodnota teploty 10V UX	100	80	°C	
6117	Centrální řízení žádané teploty náběhu	20	3	°C	
6118	Zpoždění požadavku	-----	60	Kelvin za minutu	
6120	Protimrazová ochrana zařízení	Vyp	Zap		
Kotel					
2210	Minimální žádaná teplota kotle	40	20	°C	
2211	Minimální žádaná teplota kotle OEM	40	20	°C	
2260	Odlehčení startu kotle spotřebičem	Zap	Vyp		
2261	Odlehčení startu kotle čerpadlem kotle	Zap	Vyp		
Zásobník TV					
5030	Omezení doby nabíjení TV	150		Minuty	Důležité pro bytové domy!

19.13. Schéma připojení dvou kotlů v kaskádě ovládaných analogovým signálem 0-10V

(Připojení čidel, pohonů a čerpadel zůstává stejné jako v předchozím schématu)

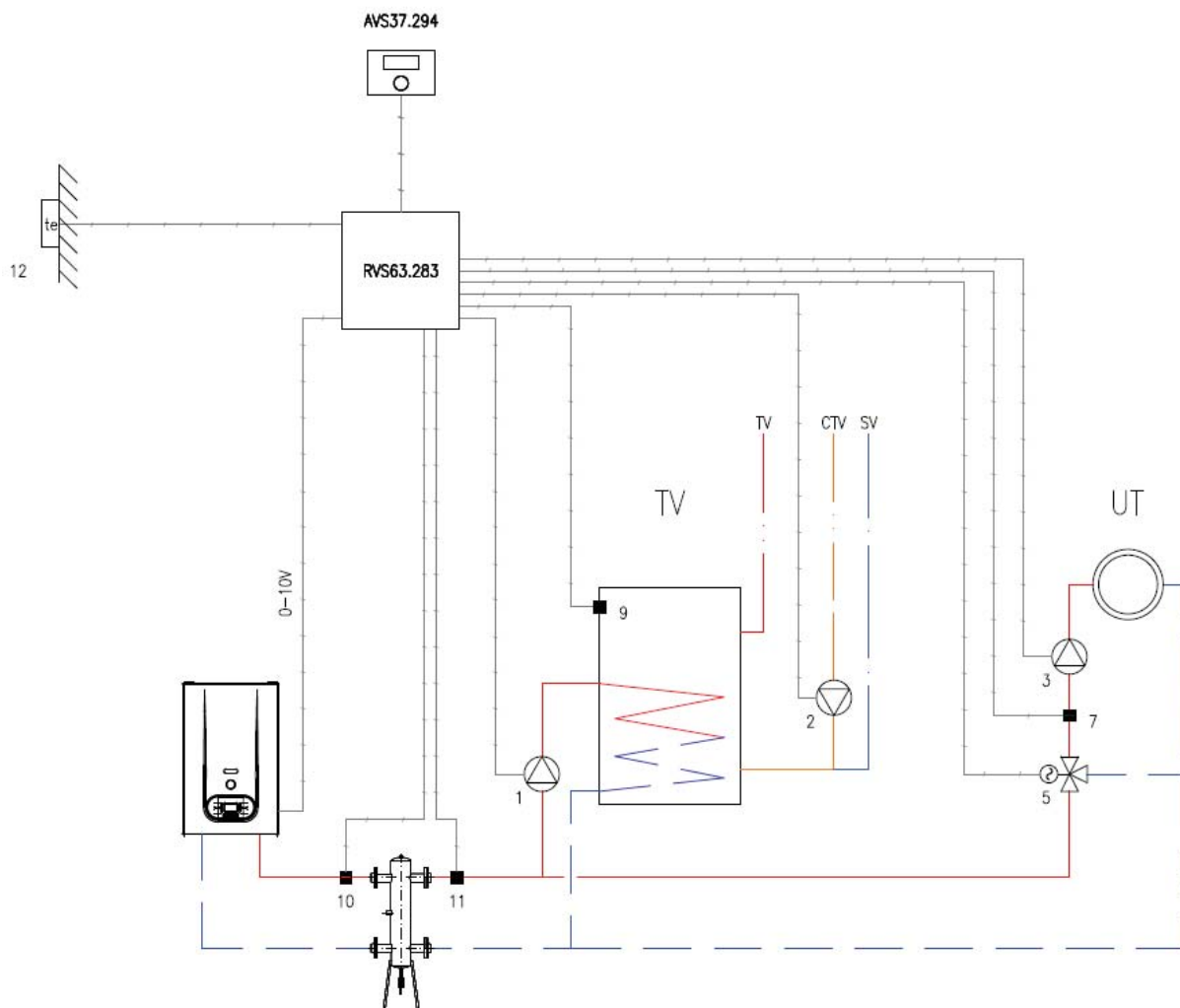


Změny oproti továrnímu nastavení

Obslužný řádek	Datový bod	Tovární nastavení	Nastavení pro kaskádu 2x1	Jednotka	Poznámka
Konfigurace					
5715	Topný okruh 2	Zap	Vyp/Zap		Vyp - pro variantu s jedním TO
5770	Typ zdroje	2 stupňový hořák	Kaskáda 2 x 1 stupeň		
5890	Výstup relé QX1	Žádný	Čerpadlo kotle Q1		Simulace kotlových čerpadel pro sledování motohodin a řízení střídání kotlů
5891	Výstup relé QX2	Žádný	Čerpadlo kotle Q1		
5892	Výstup relé QX3	Žádný	Cirkulační čerpadlo Q4		
5930	Vstup čidla BX1	Žádný	Společné čidlo náběhu B10		Čidlo za anuloidem
6070	Výstup UX	Žádný	Žádaná teplota kotle		
6075	Hodnota teploty 10V UX	100	80	°C	
6117	Centrální řízení žádané teploty náběhu	20	3	°C	
6118	Zpoždění požadavku	-----	60	Kelvin za minutu	
6120	Protimrazová ochrana zařízení	Vyp	Zap		
Kotel					
2210	Minimální žádaná teplota kotle	40	20	°C	
2211	Minimální žádaná teplota kotle OEM	40	20	°C	
2260	Odlehčení startu kotle spotřebičem	Zap	Vyp		
2261	Odlehčení startu kotle čerpadlem kotle	Zap	Vyp		
2340	Automatické střídání kotlů kaskáda 2x1	500	50	Hodiny	
2220	Uvolňovací integrál druhého stupně	50	50		Řízení připojování a odpojování druhého kotle
2221	Zpětný integrál druhého stupně	10	10		
Zásobník TV					
5030	Omezení doby nabíjení TV	150		Minuty	Důležité pro bytové domy!

19.14. Doporučená schémata zapojení

1 x kotel + 1 x směšovaný okruh ÚT + TV + ekvitermní regulace



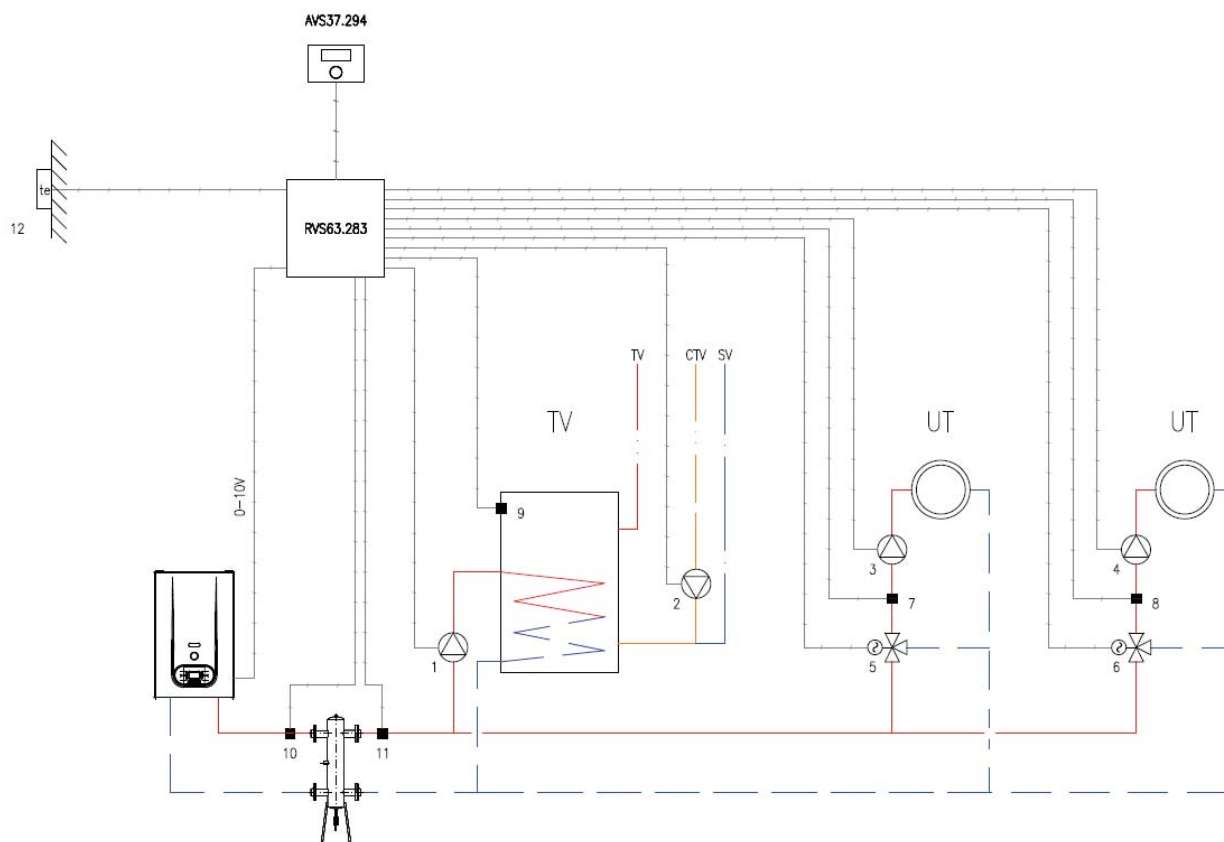
- 1- NABÍJECÍ ČERPADLO TV
- 2- CÍRKULAČNÍ ČERPADLO CTV
- 3- ČERPADLO UT 1
- 4- ČERPADLO UT 2
- 5- SMĚŠOVACÍ VENTIL UT 1
- 6- SMĚŠOVACÍ VENTIL UT 2
- 7- TEPLTNÍ ČIDLO UT 1

- 8- TEPLTNÍ ČIDLO UT 2
- 9- TEPLTNÍ ČIDLO TV
- 10- ČIDLO KASKÁDY
- 11- ČIDLO SPOLEČNÉHO NÁBĚHU
- 12- ČIDLO VENKOVNÍ TEPLoty

- SV - PŘÍVOD STUDENÉ VODY
- TV - VÝSTUP TEPLÉ VODY
- CTV - RECIRKULACE TEPLÉ VODY

Výpis položek regulace		
Objednací kód	Popis	Počet ks
RVS63.283/109	Ekvitermní regulátor, 2° kotel, 2 směšované topné okruhy, příprava TUV, 3 multifunkční výstupy, komunikace LPB	1
AVS37.294/509	Obslužná jednotka s komunikací BSB pro RVS...	1
QAC34/101	Venkovní čidlo OEM NTC10k	1
QAZ36.526/109	Jímkové čidlo teploty OEM NTC 10k, -30...95°C, 6m (zóna 1, TV, čidlo před a za anuloidem)	4
SVS63.200-KOMPLET	Sada svorek pro RVS63.243 a RVS63.283	1
AVS82.491/109	Ploché kabel pro ovládací panel AVS37	1
AVS92.290/109	Krytka obslužné jednotky	1

1 x kotel + 2 x směšovaný okruh ÚT + TV + ekvitermní regulace



- 1- NABÍJECÍ ČERPADLO TV
- 2- CÍRKULAČNÍ ČERPADLO CTV
- 3- ČERPADLO UT 1
- 4- ČERPADLO UT 2
- 5- SMĚŠOVACÍ VENTIL UT 1
- 6- SMĚŠOVACÍ VENTIL UT 2
- 7- TEPLOTNÍ ČIDLO UT 1

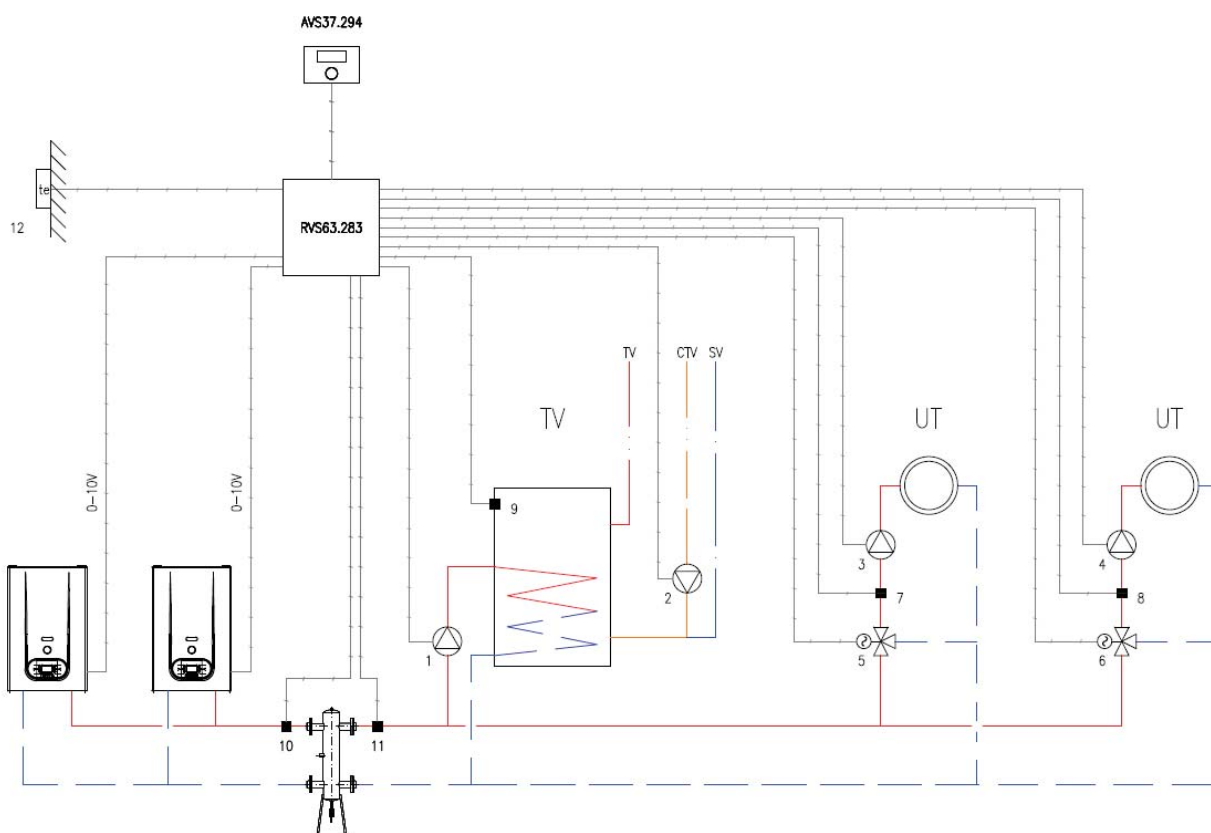
- 8- TEPLOTNÍ ČIDLO UT 2
- 9- TEPLOTNÍ ČIDLO TV
- 10- ČIDLO KASKÁDY
- 11- ČIDLO SPOLEČNÉHO NÁBĚHU
- 12- ČIDLO VENKOVNÍ TEPLoty

- SV - PŘÍVOD STUDENÉ VODY
- TV - VÝSTUP TEPLÉ VODY
- CTV - RECÍRKULACE TEPLÉ VODY

Výpis položek regulace

Objednací kód	Popis	Počet ks
RVS63.283/109	Ekvitermní regulátor, 2° kotel, 2 směšované topné okruhy, příprava TUV, 3 multifunkční výstupy, komunikace LPB	1
AVS37.294/509	Obslužná jednotka s komunikací BSB pro RVS...	1
QAC34/101	Venkovní čidlo OEM NTC10k	1
QAZ36.526/109	Jímkové čidlo teploty OEM NTC 10k, -30...95°C, 6m (zóna 1 a 2, TV, čidlo před a za anuloidem)	5
SVS63.200-KOMPLET	Sada svorek pro RVS63.243 a RVS63.283	1
AVS82.491/109	Plochý kabel pro ovládací panel AVS37	1
AVS92.290/109	Krytka obslužné jednotky	1

2 x kotel + 2 x směšovaný okruh ÚT + TV + ekvitermní regulace



- 1- NABÍJECÍ ČERPADLO TV
- 2- CÍRKULAČNÍ ČERPADLO CTV
- 3- ČERPADLO UT 1
- 4- ČERPADLO UT 2
- 5- SMĚŠOVACÍ VENTIL UT 1
- 6- SMĚŠOVACÍ VENTIL UT 2
- 7- TEPLOTNÍ ČIDLO UT 1

- 8- TEPLOTNÍ ČIDLO UT 2
- 9- TEPLOTNÍ ČIDLO TV
- 10- ČIDLO KASKÁDY
- 11- ČIDLO SPOLEČNÉHO NABĚHU
- 12- ČIDLO VENKOVNÍ TEPLoty

- SV - PŘÍVOD STUDENÉ VODY
- TV - VÝSTUP TEPLÉ VODY
- CTV - RECIRKULACE TEPLÉ VODY

Výpis položek regulace

Objednávací kód	Popis	Počet ks
RVS63.283/109	Ekvitermní regulátor, 2° kotel, 2 směšované topné okruhy, příprava TUV, 3 multifunkční výstupy, komunikace LPB	1
AVS37.294/509	Obslužná jednotka s komunikací BSB pro RVS...	1
QAC34/101	Venkovní čidlo OEM NTC10k	1
QAZ36.526/109	Jímkové čidlo teploty OEM NTC 10k, -30...95°C, 6m (zóna 1 a 2, TV, čidlo před a za anuloidem)	5
SVS63.200-KOMPLET	Sada svorek pro RVS63.243 a RVS63.283	1
AVS82.491/109	Plochý kabel pro ovládací panel AVS37	1
AVS92.290/109	Krytka obslužné jednotky	1

20. Doporučené nepřímoohřevné zásobníky TV

Smaltované, hranaté - pod kotel ENBRA NOH	Obj. kód
ENBRA NOH 120 120l, 22 kW	171793
ENBRA NOH 160 160l, 22 kW	171798

Garance 3 roky

Připojovací body na horní straně ohřivače, recirkulace, odnímatelné opláštění, pracovní tlak 10bar. Energetická třída "C".



Smaltované, kulaté - ENBRA NOK	Obj. kód
ENBRA NOK 120 120l, 20kW	171805
ENBRA NOK 160 160l, 27kW	171806
ENBRA NOK 200 200l, 30kW	171799
ENBRA NOK 300 300l, 44kW	171800
ENBRA NOK 400 400l, 55kW	171833
ENBRA NOK 500 500l, 63kW	171834

Garance 3 roky

Připojovací body na zadní straně ohřivače, recirkulace, kontrolní a čistící příruba o průměru 134 mm. Možnost instalace elektrického dohřevu až 5kW. Energetická třída "C".



Nerezové - ENBRA NOX	Obj. kód
ENBRA NOX 120 120l, 27kW	171792
ENBRA NOX 160 160l, 36kW	171797
ENBRA NOX 200 200l, 41kW	171807
ENBRA NOX 300 300l, 65kW	171808
ENBRA NOX 400 400l, 81kW	171809
ENBRA NOX 500 500l, 91kW	171810

Garance 7 let

Nerezový tank i výměníky. Připojovací body na zadní straně ohřivače, recirkulace, kontrolní a čistící příruba o rozměrech 100x150 mm. Energetická třída "B" a "C".



Nerezové velkoobjemové - ENBRA MAX	Obj. kód
ENBRA MAX 800 800l, 110kW	171831
ENBRA MAX 1000 1000l, 130kW	171832
ENBRA MAX 2 800 800l, 110 + 59kW	171835
ENBRA MAX 2 1000 1000l, 130 + 59kW	171836

Garance 7 let

Nerezový tank i výměníky. Připojovací body na zadní straně ohřivače, recirkulace, 2x kontrolní a čistící příruba o průměru 134mm. Možnost instalace elektrického dohřevu až 10kW.



21. Příklady textů pro technické zprávy

ENBRA CD 50H - ohřev TV v externím zásobníku

Zdrojem tepla bude plynový kondenzační nástěnný kotel s premixovým nerezovým hořákem pro spalování zemního plynu v regulovaném výkonu 5-49,9 kW s modulací výkonu v poměru 1:10. Příprava TV je možná v externím zásobníku (například ENBRA NOX), trojcestný ventil a teplotní čidlo TV je nutné dopojit externě. Kotel je osazen nerezovým jednotrubkovým výměníkem s průměrem trubky 28mm. Maximální rozměry kotle jsou 410/642/485 š/v/h. Kotel je osazen modulačním oběhovým čerpadlem, regulačními a pojistnými prvky. Kotel je opatřen vestavěnou regulací umožňující ekvitermní řízení topného okruhu bez nutnosti externího ekvitermního regulátoru a integrovaným převodníkem signálu 0-10V. Na kotel je standardní záruka 3 roky.

www.enbra.cz

Brno – Popůvky 404, 664 41 Troubsko T 545 321 203 E brno@enbra.cz

Karviná – Na Vyhlídce 1079, 735 06 Karviná T 596 313 560 E karvina@enbra.cz

Olomouc – Jižní 118, 783 01 Olomouc T 585 413 839 E olomouc@enbra.cz

Praha – Leknínová 3167/4, 106 00 Praha 10 – Zahradní Město T 271 090 040 E paha@enbra.cz

Plzeň – Sluneční 2c, 312 00 Plzeň E plzen@enbra.cz

Pardubice – Fáblovka 406, 533 52 Pardubice T 466 415 579 E pardubice@enbra.cz

České Budějovice – Prokišova 356/7, 370 01 České Budějovice E ceskebudejovice@enbra.cz

Banská Bystrica – Zvolenská cesta 29, 974 05 Banská Bystrica T +421 48 410 3544 E

enbra@enbra.sk

Bratislava – Pestovateľská 10, 821 04 Bratislava T +421 243 414 146 E bratislava@enbra.sk

Košice – Južná trieda 74, 040 01 Košice T +421 557 293 53 3 E kosice@enbra.sk