

# Návod k instalaci, použití a údržbě pro kondenzační kotle

---

**ENBRA CD 50 H** - příprava TV v externím zásobníku

---

**CE 0694**

R1K 24 /B - RAD - CEC - Příručka - 1507.1

**OBSAH**

PŘEDMLUVA .....	4
-----------------	---

## **1. ODDÍL INSTALAČNÍ TECHNIK 7**

<b>1.1. INSTALACE .....</b>	<b>8</b>
1.1.1. OBECNÁ UPOZORNĚNÍ PRO INSTALACI .....	8
1.1.2. MÍSTNOST, KDE JE KOTEL UMÍSTĚN A POŽADAVKY PROSTŘEDÍ .....	8
1.1.3. REFERENČNÍ NORMY .....	9
1.1.4. ROZBALENÍ .....	10
1.1.5. ROZMĚRY .....	11
1.1.6. SPODNÍ ČÁST-ŠABLONA .....	11
1.1.7. MINIMÁLNÍ TECHNICKÉ PROSTORY A UMÍSTĚNÍ .....	12
1.1.8. GRAF PR ÚTOKU/VÝTLAČNÉ VÝŠKY OBĚHOVÉHO ČERPADLA .....	13
1.1.9. HYDRAULICKÉ PŘIPOJENÍ .....	14
1.1.10. PLNĚNÍ SYSTÉMU .....	15
1.1.11. PLNĚNÍ SIFONU NA ZACHYCOVÁNÍ KONDENZÁTU .....	16
1.1.12. OCHRANA PROTI MRAZU .....	17
1.1.13. PŘIPOJENÍ PLYNU .....	18
1.1.14. ELEKTRICKÉ PŘIPOJENÍ .....	18
1.1.15. ELEKTRICKÉ NAPÁJENÍ .....	19
1.1.16. VOLITELNÁ ELEKTRICKÁ PŘIPOJENÍ .....	20
1.1.17. PŘIPOJENÍ SONDY TUV .....	22
1.1.18. KOUŘOVODY .....	23
1.1.19. TYPY INSTALACE (PODLE UNI 10642) .....	24
1.1.20. TYP ODVODU SPALIN .....	26

## **2. ODDÍL SERVISNÍ SLUŽBY 29**

<b>2.1. UVEDENÍ DO PROVOZU .....</b>	<b>30</b>
2.1.1. PŘÍPRAVNÉ OPERACE PRO UVEDENÍ DO PROVOZU .....	30
2.1.2. UVEDENÍ KOTLE DO PROVOZU .....	31
2.1.3. KONTROLA A SEŘÍZENÍ HODNOTY CO <sub>2</sub> .....	32
2.1.4. PŘÍSTUP K PROGRAMOVÁNÍ PARAMETRŮ .....	33
2.1.5. TABULKA PARAMETRŮ DIGITECH CS .....	35
2.1.6. GRAF TEPELNÉHO PŘÍKONU/FREKVENCE VENTILÁTORU .....	42
<b>2.2. ÚDRŽBA .....</b>	<b>43</b>
2.2.7. OBECNÁ UPOZORNĚNÍ PRO INSTALACI .....	43
2.2.8. TECHNICKÉ PARAMETRY .....	44
2.2.9. TECHNICKÝ SOUHRN .....	46
2.2.10. HYDRAULICKÉ SCHÉMA .....	47
2.2.11. FUNKCE PŘEPÍNACÍHO VENTILU .....	48

2.2.12. ELEKTRICKÉ SCHÉMA .....	49
2.2.13. PŘÍSTUP KE KOTLI .....	50
2.2.14. PŘÍSTUP K ELEKTRONICKÉ DESCE .....	51
2.2.15. VYPOUŠTĚNÍ SYSTÉMU .....	52
2.2.16. KÓDY SIGNALIZACE ZÁVAD .....	53
2.2.17. KÓDY SIGNALIZACE AKTIVNÍCH FUNKCÍ .....	56
2.2.18. PŘESTAVBA KOTLE NA JINÝ TYP PLYNU .....	57

## **3. ODDÍL UŽIVATELE** **59**

<b>3.1. POUŽITÍ</b> .....	<b>60</b>
3.1.1. OBECNÁ UPOZORNĚNÍ PRO INSTALACI .....	60
3.1.2. OVLÁDACÍ PANEL .....	61
3.1.3. IKONY NA DISPLEJI .....	62
3.1.4. ZOBRAZENÍ MENU INFO .....	63
3.1.5. ZAPNUTÍ .....	64
3.1.6. FUNKČNÍ REŽIM .....	64
3.1.7. INFORMACE O FUNKCI OCHRANY PROTI MRAZU .....	65
3.1.8. PLNĚNÍ SYSTÉMU .....	66
3.1.9. KÓDY SIGNALIZACE ZÁVAD .....	67
3.1.10. KÓDY SIGNALIZACE AKTIVNÍCH FUNKCÍ .....	69
3.1.11. ÚDRŽBA .....	70
3.1.12. ČIŠTĚNÍ OPLÁŠTĚNÍ .....	70
3.1.13. LIKVIDACE .....	70

# PŘEDMLUVA

## UPOZORNĚNÍ

Před zahájením jakékoliv operace je nezbytné si přečíst tuto příručku, příslušný oddíl o činnosti, která má být prováděna. Záruka řádného provozu a výkonu kotle v souladu s parametry kotle závisí na správném uplatňování všech pokynů uvedených v této příručce.

Návod k instalaci, obsluze a údržbě je nedílnou a zásadní součástí výrobku a musí výrobek doprovázet po celou dobu jeho existence.

## KOMU JE PŘÍRUČKA URČENA

Tato příručka je určena všem, kteří budou přistupovat ke kotli, aby na něm prováděli úkony spojené s instalací, používáním přístroje a jeho údržbou.

Podmínkou používání kotle je to, že musí být používán pouze kompetentním personálem, který si přečetl a plně pochopil návod k použití a údržbě a všechny jeho části, se zvláštním důrazem na upozornění.

## ČTENÍ PŘÍRUČKY A SYMBOLY V NÍ POUŽITÉ

Pro usnadnění pochopení této příručky byly použity běžné grafické styly, a to zvláště:

- › Na vnějším okraji stránky je umístěn rámeček, který upozorňuje na to, komu jsou určeny pokyny uvedené v příslušné části příručky.
- › Názvy jsou odlišeny tloušťkou a velikostí písmen podle důležitosti.
- › Na obrázcích jsou uvedeny důležité části popsané v textu číslem nebo písmenem.
- › (Viz kap.“název kapitoly”): tato formulace uvádí další oddíl příručky, který by bylo dobré si přečíst v souvislosti s tím, co právě čtete.
- › Spotřebič: tento termín je používán pro označení kotle.



## NEBEZPEČÍ

*Označuje informaci o obecném nebezpečí, která, pokud nebude přísně dodržována, může vést k vážnému poranění nebo smrti.*



## POZOR

*Označuje informaci, která, pokud nebude přísně dodržována, může vést k lehkému nebo středně těžkému poranění osob nebo k vážnému poškození kotle.*



## UPOZORNĚNÍ

*Označuje preventivní informaci, která musí být dodržována, aby nedošlo k poškození spotřebiče nebo jeho částí.*

## UCHOVÁNÍ PŘÍRUČKY

Příručka musí být pečlivě uchovávána a v případě poškození a/nebo špatné čitelnosti vyměněna.

V případě ztráty návodu k použití a údržbě je možné si ho vyžádat ve středisku technického servisu. Je třeba dodat informaci o modelu a výrobním čísle, které se nacházejí na štítku umístěném na pravé straně opláštění kotle.

Nebo je možné návod k obsluze stáhnout zdarma na webových stránkách [www.enbra.cz](http://www.enbra.cz), v sekci "stažení", po zadání modelu kotle.

## ZÁRUKA A ODPOVĚDNOST VÝROBCE

Výrobce poskytuje záruku výhradně prostřednictvím svých autorizovaných středisek technického servisu uvedených podle krajů a okresů na stránkách [www.enbra.cz](http://www.enbra.cz) a záruka se týká jakékoliv neshodnosti přístroje v okamžiku prodeje.

Technické a funkční vlastnosti přístroje jsou zaručeny při jeho použití v souladu s:

1. návodem k použití a údržbě, který je obsažen v příručkách a vybavení výrobku, a o němž zákazník prohlašuje, že se s ním seznámil;
2. podmínkami a cíli, k nimž je obvykle používáno zboží stejného typu.

Informace o platnosti záruky, jejím trvání, povinnostech a výjimkách jsou poskytnuty v Servisní knížce, která je nedílnou součástí každého přístroje.

Výrobce si vyhrazuje:

- › Právo provádět změny na zařízení a v příslušné technické dokumentaci, aniž by mu tím vznikl jakýkoliv závazek vůči třetím stranám;
- › Právo na materiální a duševní vlastnictví této příručky a zakazuje její publikování a kopírování, a to i částečné, bez svého předchozího písemného souhlasu.

## PROHLÁŠENÍ O SHODĚ

Společnost RADIANT BRUCIATORI spa s odkazem na čl. 5 výnosu prezidenta republiky č. 447 z 06/12/1991, "Implementace zákona č. 46 z 5. března 1990" a v souladu se zákonem č. 1083 z 6. prosince 1971 "Předpisy o bezpečnosti při použití topného plynu" prohlašuje, že její kotle jsou vyrobené odborně.

Všechny kotle získaly certifikaci CE (ministrský výnos z 2. dubna 1998, implementace čl. 32 zákona 10/91) a svými technickými a funkčními charakteristikami odpovídají předpisům následujících norem:

- › UNI-CIG 7129/08

- › UNI EN 297 pro KOTLE NA PLYNNÁ PALIVA TYPU B S TEPELNÝM PŘÍKONEM  $\leq 70$  kW

- › EN 483 pro KOTLE NA PLYNNÁ PALIVA TYPU C S TEPELNÝM PŘÍKONEM  $\leq 70$  kW

- › UNI EN 677 pro KOTLE NA PLYNNÁ PALIVA KONDENZAČNÍHO TYPU S TEPELNÝM PŘÍKONEM  $\leq 70$  kW

- › Účinnost při 100% P<sub>n</sub> a 30% (částečné zatížení P<sub>n</sub>) - výnos presidenta republiky 412/93 (implementace zákona 10/91, čl. 4, odst. 4) ve znění pozdějších předpisů

Plynové kotle rovněž odpovídají následujícím směrnicím:

- › SMĚRNICE O SPOTŘEBIČÍCH PLYNNÝCH PALIV 2009/142/ES

- › SMĚRNICE O ÚČINNOSTI 92/42/ES

- › SMĚRNICE O ELEKTROMAGNETICKÉ KOMPATIBILITĚ 2004/108/EHS

- › SMĚRNICE O ZAŘÍZENÍCH NÍZKÉHO NAPĚTÍ 2006/95/EHS

Použité materiály, jako měď, mosaz, nerezová ocel vytvářejí jednotlivý kompaktní a hlavně funkční celek, který se snadno instaluje a řídí. Ve své jednoduchosti je kotel vybaven veškerým nezbytným předepsaným příslušenstvím, které z něho dělá opravdové nezávislé centrální vytápění. Všechny kotle jsou podrobovány závěrečným kontrolám a je pro ně vydáváno osvědčení o jakosti podepsané technikem, který tuto závěrečnou kontrolu provedl.

## 1.1. INSTALACE

### 1.1.1. OBECNÁ UPOZORNĚNÍ PRO INSTALACI



**POZOR**

*Tento kotel bude muset být používán k účelům, pro něž byl výslovně vyroben: tj. ohřívání vody na teplotu nižší než je bod varu při atmosférickém tlaku. Jakékoliv jiné použití lze považovat za nesprávné, a tedy nebezpečné. Výrobce nepřebírá žádnou smluvní či mimosmluvní odpovědnost za škody způsobené osobám, zvířatům nebo na majetku kvůli chybám instalace.*



**POZOR**

*Instalace tohoto kotle musí být prováděna výlučně kvalifikovaným personálem, který je technicky způsobilý v oblasti instalace a údržby komponentů systémů vytápění a výroby teplé užitkové vody pro civilní a průmyslové použití, podle čl. 3 ministerské vyhlášky č. 37 z 22.01.2008.*



**POZOR**

*Po odstranění obalu zkontrolujte, zda je jeho obsah úplný. V případě pochybností spotřebič nepoužívejte a zkontaktujte dodavatele.*

**INSTALAČNÍ TECHNIK MUSÍ PŘED INSTALACÍ KOTLE ZKONTROLOVAT, ZDA JSOU DODRŽENY NÁSLEDUJÍCÍ PODMÍNKY:**

- › Zda je přístroj připojen k systému vytápění a vodní síti, které jsou kompatibilní s jeho parametry a výkonem.
- › Místnost, v níž je kotel umístěn, musí být vybavena pravidelným větráním přes průduch.

Průduch musí být umístěn na úrovni podlahy, nesmí být ničím zakryt a musí být chráněn mříží, která nebude omezovat užitečný průřez průchodu.

- › Zkontrolujte na datovém štítku kotle (umístěném na vnitřní části čelního panelu opláštění), zda je spotřebič uzpůsoben pro fungování s typem plynu, který je k dispozici v síti.

- › Ověřte, zda plynové potrubí i přípojky jsou dokonale utěsněny a zda nikde nedochází k únikům plynu.
- › Zkontrolujte, zda je přístroj účinně uzemněn.
- › Zkontrolujte, zda je elektrický systém vhodný pro maximální příkon uvedený na datovém štítku.



**UPOZORNĚNÍ**

*Používejte pouze originální volitelná příslušenství nebo sady (včetně elektrických) RADIANT*

### 1.1.2. MÍSTNOST, KDE JE KOTEL UMÍSTĚN A POŽADAVKY PROSTŘEDÍ

Dva přístroje ke stejnému použití ve stejné místnosti nebo v přímo propojených místnostech, jejichž celkový tepelný příkon je vyšší než 35 kW, tvoří centrální vytápění a podléhají ustanovením ministerského výnosu č.74 z 12.04.1996 "Schválení technického předpisu o požární prevenci pro projektování, výstavbu a provoz centrálních vytápění na plyná topná paliva".

Jelikož tepelný výkon přístroje je nižší než 35 kW, místnost, v níž bude kotel umístěn, musí splňovat ustanovení technické normy UNI 7129-3: 2008.

Není třeba, aby výkonnost více přístrojů k různému použití (např. varná deska a vytápění) nainstalovaných v jedné bytové jednotce byla sčítána.

Kvůli přítomnosti závitových spojů na lince přívodu plynu je nezbytné, aby místnost, kde je přístroj nainstalován, byla větraná (UNI 7129-3: 2008). Je tedy dobré místnost vybavit větracími otvory, aby byla zajištěna výměna vzduchu, a s výstupní mřížkou v oblasti přirozené akumulace případných úniků plynu.



**UPOZORNĚNÍ**

*Tam, kde teplota kotle může klesnout pod -10°C, doporučujeme naplnit systém nemrznoucí kapalinou a použít*

sadu elektrických odporů (viz kapitola "OCHRANA PROTI MRAZU").

---

### 1.1.3. REFERENČNÍ NORMY

INSTALAČNÍ TECHNIK MUSÍ DODRŽOVAT NÁSLEDUJÍCÍ SMĚRNICE:

- › Normy UNI 7129-3: 2008 / 7131 a aktualizace;
- › zákon z 9. ledna 1991 č.10 a příslušná implementace (výnos prezidenta republiky 412/93, změněn výnosem prezidenta republiky DPR 551/99);
- › Předpisy vydané hasičským záchranným sborem, místní plynárenskou společností a příslušná obecní nařízení;
- › Informace poskytnuté přímo výrobcem.

### 1.1.4. ROZBALENÍ



**UPOZORNĚNÍ**

*Doporučujeme rozbalit kotel krátce před instalací. Výrobce nenese odpovědnost za škody způsobené nesprávným skladováním výrobku.*

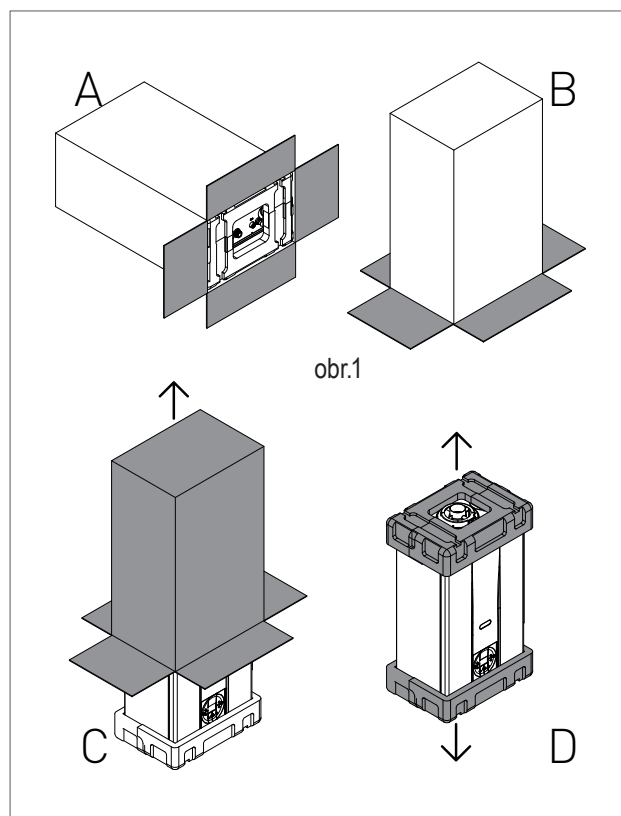


**UPOZORNĚNÍ**

*Obalové prvky (kartonová krabice, dřevěná klec, hřebíky, svorky, plastové sáčky, expandovaný polystyren atd.) nesmí být ponechány v dosahu dětí, neboť jsou potenciálním zdrojem nebezpečí. Musí být tedy zlikvidovány jako tříděný odpad podle platných předpisů.*

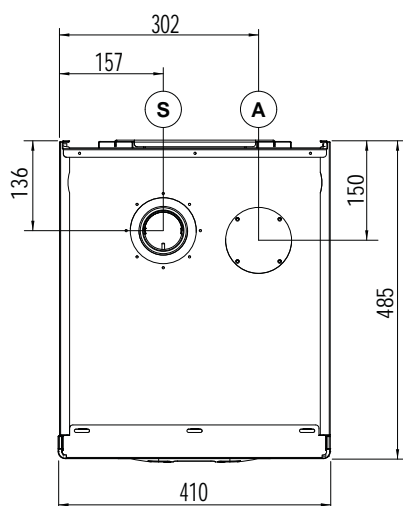
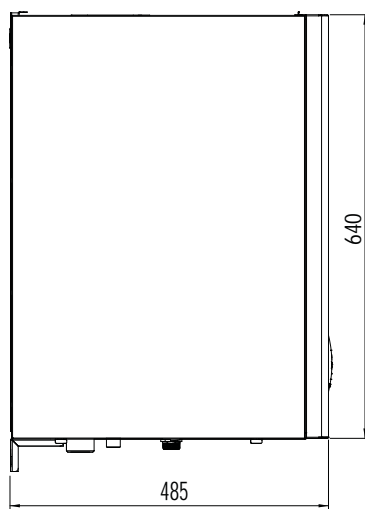
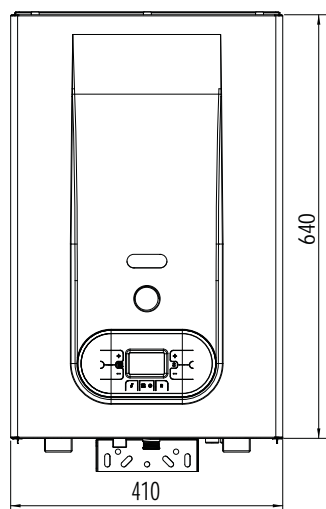
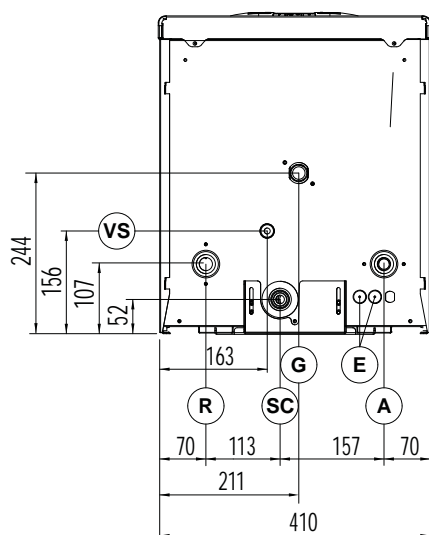
Při rozbalování kotle postupujte následovně:

- › Postavte zabalený kotel na podlahu (obr. 1-A), odstraňte svorky a otevřete čtyři křídélka krabice směrem ven.
- › Otočte kotel o 90° a současně ho zespodu přidržte rukou (obr. 1-B).
- › Nadzvedněte krabici (obr. 1-C) a odstraňte kryty (obr. 1-D).





## 1.1.5. ROZMĚRY



R	ZPÁTEČKA	Ø 1 1/4
G	PLYN	Ø 3/4
A	VÝSTUP DO ÚT	Ø 1 1/4
SC	ODVOD KONDENZÁTU	Ø 25
VS	ODVOD POJIŠT. VENTILU	Ø 3/4"
S	VÝSTUP SPALINT	Ø 80
A	VSTUP VZDUCHU	Ø 80

fig. 1

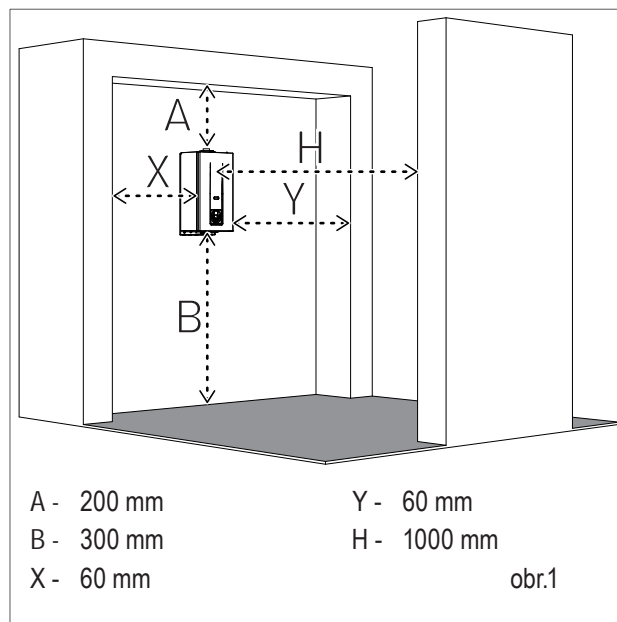
## 1. INSTALACE

### 1.1.7. MINIMÁLNÍ TECHNICKÉ PROSTORY A UMÍSTĚNÍ

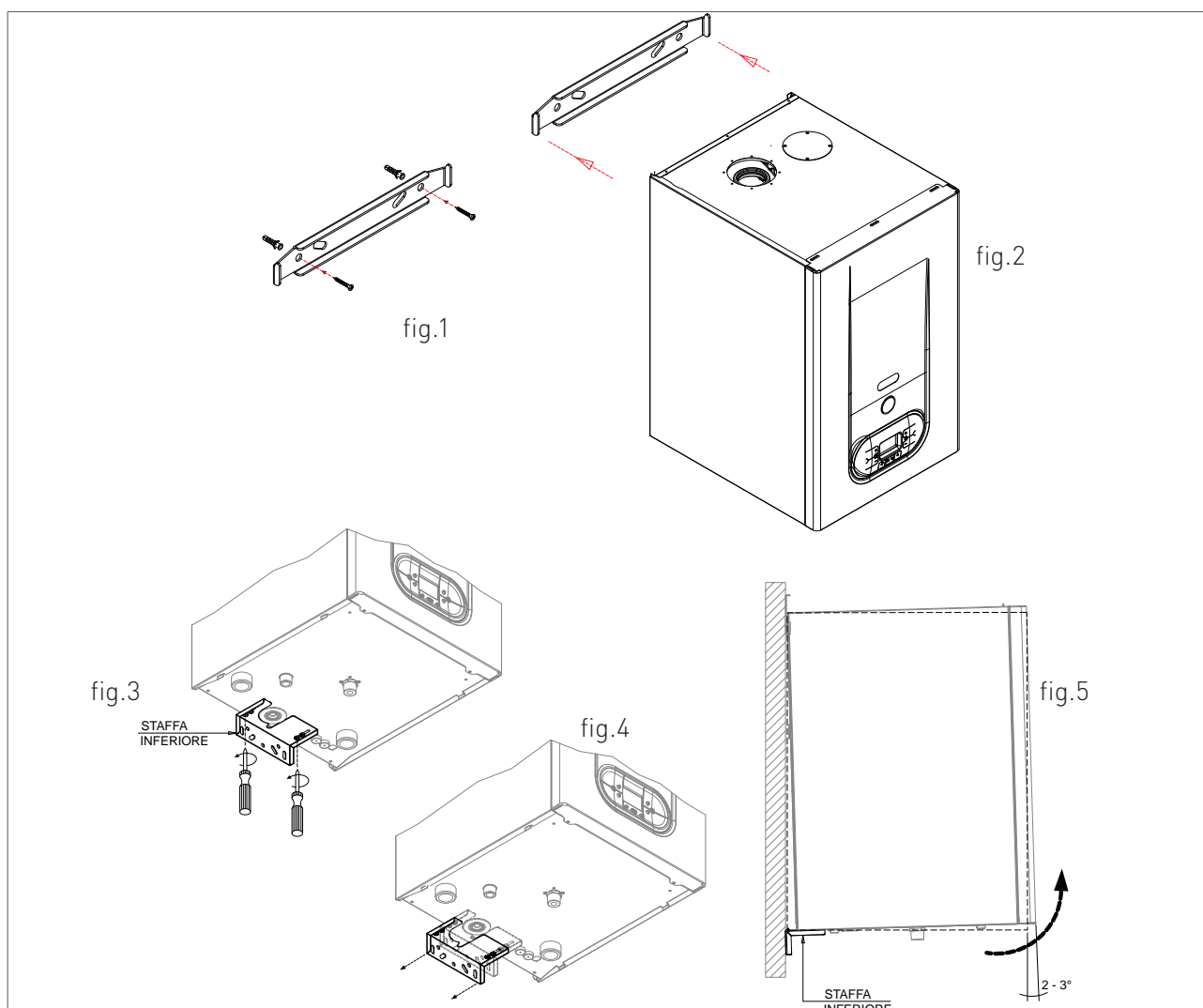
Kotel musí být nainstalován výlučně na svislou a pevnou stěnu, která unese jeho hmotnost.

Aby bylo možné vstupovat do vnitřních částí kotle a provádět tam údržbu, je třeba dodržovat minimální vzdálenosti uvedené na obr. 1.

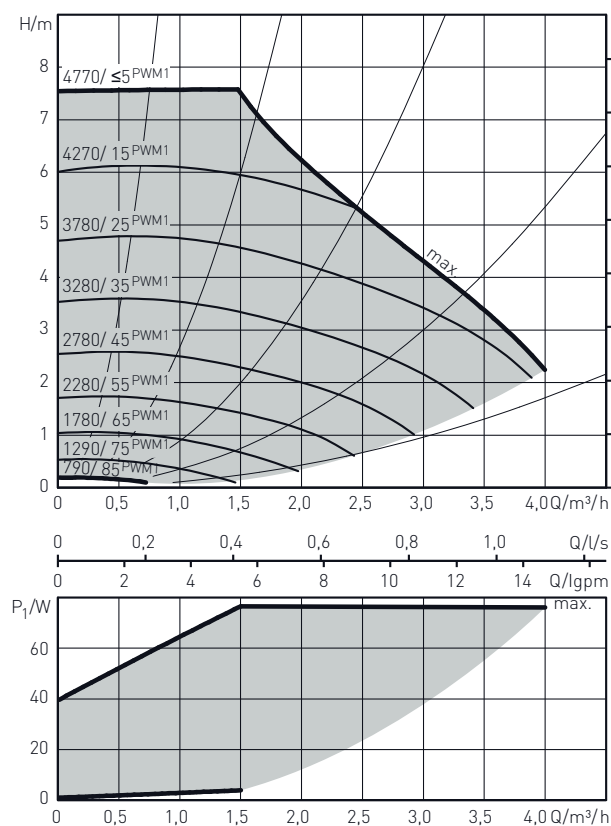
Pro usnadnění instalace je kotel vybaven šablonou, která umožňuje si předem umístit přípojky trubíc a připojit kotel až po dokončení stavebních prací.



### MONTÁŽ KOTLE NA ZEĎ



## 1.1.8. GRAF PRŮTOKU/VÝTLAČNÉ VÝŠKY OBĚHOVÉHO ČERPADLA



## ZTRÁTY ZAŘÍZENÍ

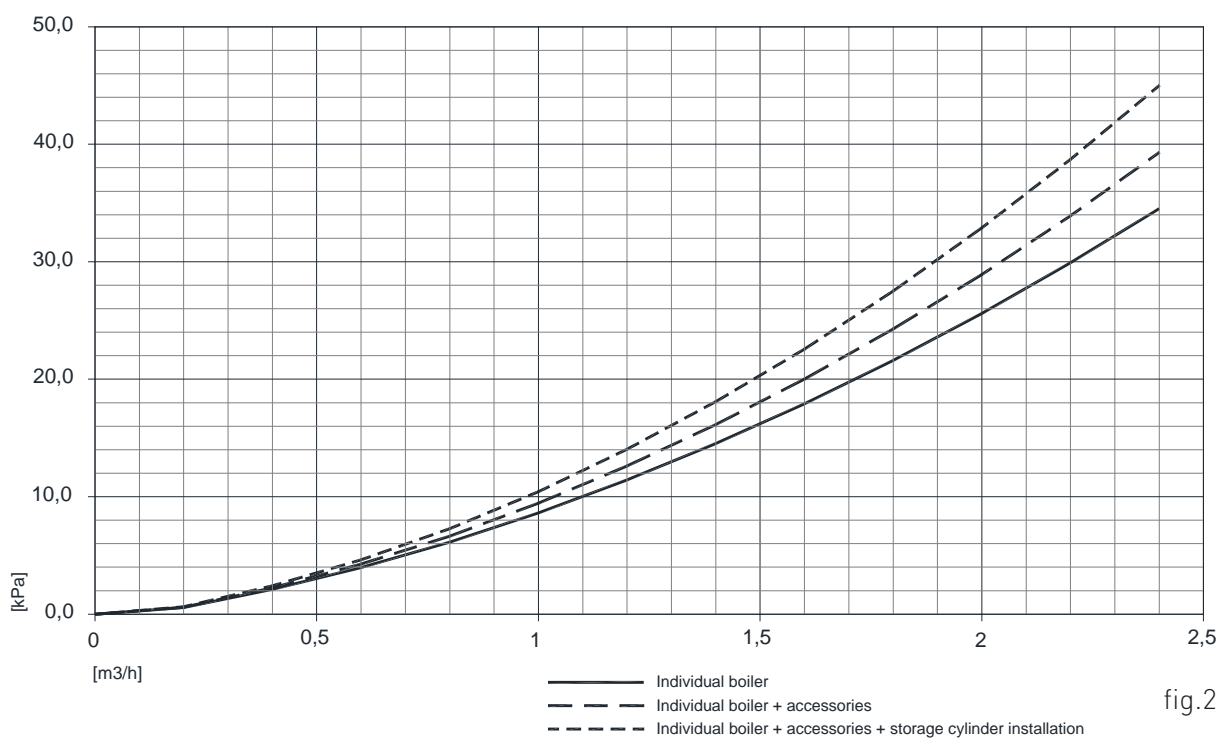


fig.2

### 1.1.9. HYDRAULICKÉ PŘIPOJENÍ



#### NEBEZPEČÍ

*Ujistěte se, zda potrubí teplé vody ani potrubí vytápění není využíváno pro uzemnění elektrického obvodu. K takovému účelu potrubí v žádném případě neslouží.*



#### UPOZORNĚNÍ

*Aby nemohlo dojít ke zrušení platnosti záruky a aby bylo zajištěno řádné fungování kotle, doporučujeme provést propláchnutí systému (nejlépe za tepla) speciálním mořicím přípravkem nebo přípravkem na odstraňování vodního kamene, aby se odstranily nečistoty z potrubí a z radiátorů.*



#### UPOZORNĚNÍ

*V případě instalace kotle v nižší hydrostatické poloze než jsou spotřebiče (radiátory, ventilové konvektory, atd.) je třeba na okruh vytápění a TUV namontovat uzavírací ventily, které usnadní zásahy údržby a servisu, pokud bude nutné kotel pouze vypustit.*



#### UPOZORNĚNÍ

*Během operací připojování přístroje k vodním přípojmům se vyvarujte nadměrného kroucení a případného narovnávání polohy vně osy, která by mohla vést k poškození hydraulických přípojek a následnému nebezpečí úniků, závad nebo předčasného opotřebení.*



#### UPOZORNĚNÍ

*Aby v systému nedocházelo k vibracím a hluku, nepoužívejte potrubí se zmenšenými průměry nebo ohyby s malým poloměrem a velké redukce průřezů průchodu.*

#### OKRUH TUV

Zkontrolujte vlastnosti napájecí vody, a pokud je její tvrdost vyšší než 15 °F, nainstalujte do systému odpovídající zařízení na úpravu vody, aby nedocházelo k usazování vodního kamene a k poškozování výměníku TUV.

Tlak studené vody na vstupu do kotle musí být v rozsahu 0,5 až 6 bar.

V místech, kde je vstupní tlak vody vyšší, musí být před kotel umístěn omezovač tlaku.

Interval, v němž je potřeba čistit tepelný výměník, velmi závisí na tvrdosti napájecí vody a na množství pevných částic a nečistot v ní obsažených, které jsou přítomné hlavně v případě systémů nové instalace. Pokud jsou vlastnosti vody takové, že vyžadují další úpravu, pak je třeba instalovat zařízení na úpravu vody, zatímco v případě případných nečistot stačí do okruhu namontovat filtr.

#### OKRUH VYTÁPĚNÍ

Aby se zabránilo usazování vodního kamene nebo usazenin na primárním výměníku, je třeba, aby voda, která přichází do okruhu vytápění, byla ošetřena v souladu s platnými předpisy.

Toto ošetření vody je absolutně nezbytné v případech, kdy dochází k častému doplňování vody nebo k částečnému či úplnému vyprazdňování systému.

Připojte bezpečnostní odvody kotle (pojistný ventil okruhu vytápění) k výpustné nálevce. Výrobce není odpovědný za případná vytopení způsobená otevřením pojistného ventilu v případě přetlaku systému.

## 1.1.10. PLNĚNÍ SYSTÉMU



## UPOZORNĚNÍ

*K plnění systému použijte výhradně čistou vodu z vodovodu.*



## UPOZORNĚNÍ

*Pokud se do systému přidávají nemrznoucí chemická aditiva jako ethylenglykol, je třeba na plnicí systém nainstalovat hydraulický oddělovač, aby bylo možné oddělit okruh vody pro vytápění od okruhu TUV.*

Než zapnete napájení kotle, naplňte systém podle tohoto postupu:

1. Zkontrolujte, zda oběhové čerpadlo není zablokované;
2. Mírně povolte zátku odvzdušňovacího ventilu jolly oběhového čerpadla (1-obr. 1), aby byl umožněn odchod vzduchu ze systému;
3. Mírně povolte zátku odvzdušňovacího ventilu jolly oběhového čerpadla umístěnou nahoře na kondenzačním bloku (obr. 3), aby byl umožněn odchod vzduchu z nejvyššího bodu systému;
4. Otevřete kohout plnění "R" (obr. 2);
5. Nechte vyprázdnit veškerý vzduch;
6. Zkontrolujte pomocí manometru "M" (obr. 2), zda tlak ze systému dosahuje 1.2 bar (obr. 4);
7. Po ukončení této operace se ujistěte, zda je plnicí ventil "R" (obr. 2) dobře uzavřený.

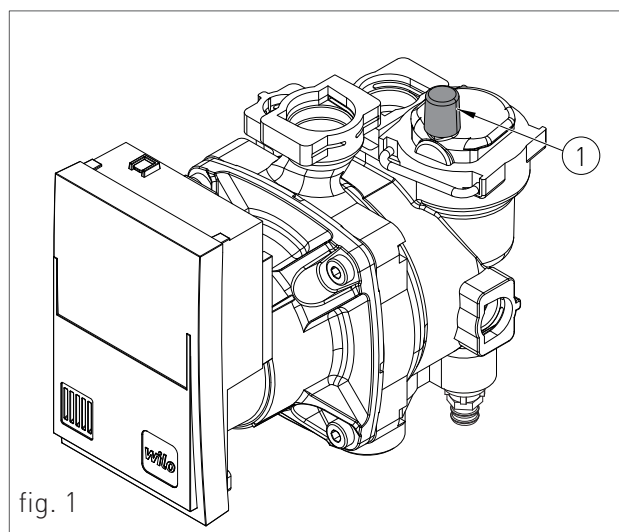
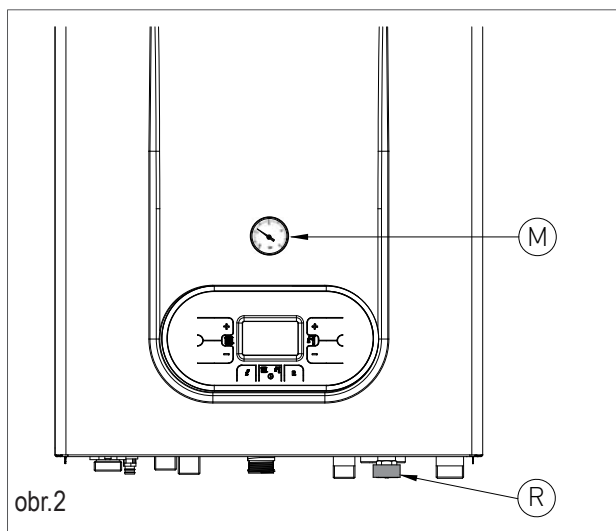
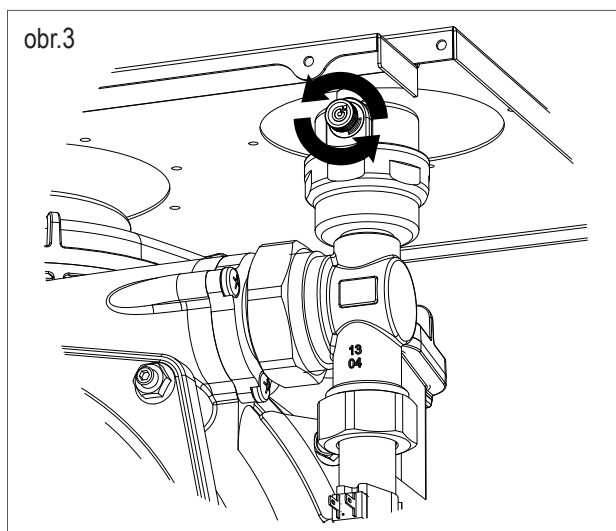


fig. 1



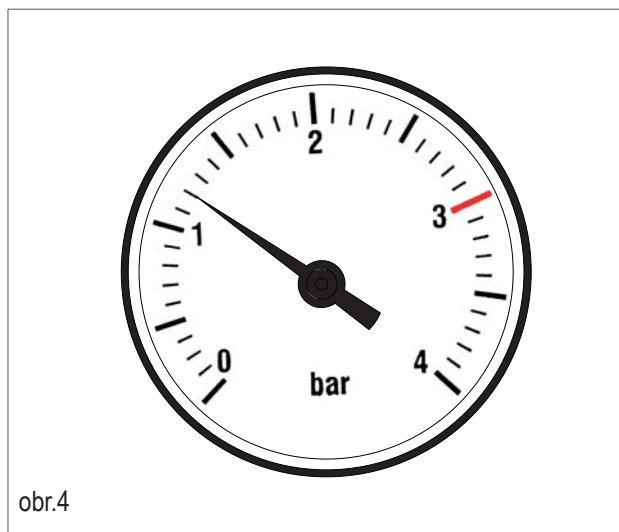
obr.2



obr.3

## 1. INSTALACE

8. Odšroubujte zátku oběhového čerpadla (2-obr.1), aby se odstranily případné vzduchové bubliny a poté, co voda vyteče, ji znovu zavřete;
9. Otevřete odvzdušňovací ventily radiátorů a zkontrolujte proces odstranění vzduchu; Po vytečení vody zavřete odvzdušňovací ventily radiátorů.
10. Jestliže po uvedených operacích bude zjištěno snížení vody v systému, otevřete znovu plnicí ventil "R" a držte ho otevřený, dokud tlak na manometru nebude ukazovat 1.2 (obr.4).



obr.4

## VLASTNOSTI VODY V TOPNÉM SYSTÉMU

Tvrdost vody v systému přináší určitý objem kalcidů. Tyto se usazují na horkých částech topného systému včetně výměníku. Výsledkem pak je snížení výkonu kotle, jeho účinnosti a zanášení výměníku s možností poškození kotle.

Při plnění, nebo doplňování vody do topného systému musí být dodrženy hodnoty uvedené níže. Tvrdost vody v systému musí být pravidelně kontrolována.

KYSELOST	$6,6 \leftarrow PH \leftarrow 8,5$	
VODIVOST	$\leftarrow 400$	S/CM (A 25°C)
CHLORIDY	$\leftarrow 125$	MG/L
ŽELEZO	$\leftarrow 0,5$	MG/L
MĚĎ	$\leftarrow 0,1$	MG/L

Pokud nejsou dodrženy tyto hodnoty je nutná chemická úprava vody.

## 1.1.12. ODVOD KONDENZÁTU

### NAPUŠTĚNÍ SIFONU

Před startem kotle je nutné zavodnit sifon, aby se zamezilo úniku spalin přes těleso sifonu.

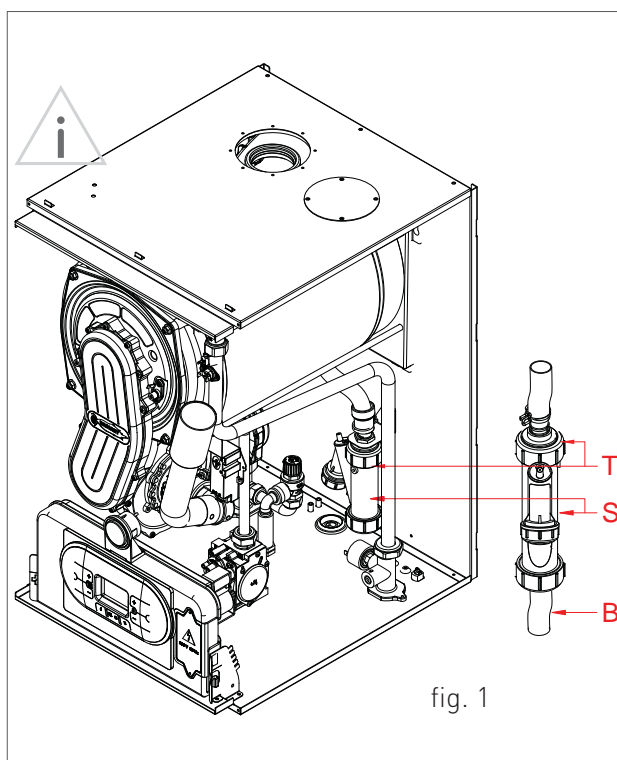
Postupujte podle obr.1

- › Odšroubujte matici "T" a naplňte sifon do 3/4 vodou a následně ho maticí "T" našroubujte zpátky do kotle.
- › Nasadíte flexibilní hadici "B" na výpusť kondenzátu ze sifonu



#### UPOZORNĚNÍ

Doporučujeme po prvním měsíci provozu kotle sifon vyčistit od případných zbytků, které mohly být usazeny v nových komponentech kotle a topného systému



## 1.1.12. OCHRANA PROTI MRAZU

Kotel je chráněn proti mrazu uzpůsobením elektronické desky se speciálními funkcemi, které zajistí zapálení hořáku a zahřátí příslušných částí kotle, když jejich teplota klesne pod minimální stanovenou hodnotu. Tím je kotel chráněn až do venkovní teploty  $-10^{\circ}\text{C}$ .

Zařízení se spustí, když teplota vody vytápění klesne pod  $5^{\circ}\text{C}$ , hořák se automaticky zapne a zůstane funkční, dokud teplota vody nedosáhne  $30^{\circ}\text{C}$ .

Tento systém je funkční, i když se na displeji zobrazuje "OFF". Jedinou podmínkou je elektrické napájení (230 V) a otevřený přívod plynu.

V případě dlouhého nepoužívání spotřebiče se doporučuje vyprázdnit kotel i celý systém.

Tam, kde teplota může klesnout pod  $-10^{\circ}\text{C}$  doporučujeme naplnit systém protimrazovou tekutinou (CLEANPASS FLUIDO AG kód 98716LA) a použít sadu elektrických odporů (kód 65-00200).





### 1.1.13. PŘIPOJENÍ PLYNU



#### NEBEZPEČÍ

*Pro připojení plynové přípojky kotle k napájecímu potrubí použijte vhodné těsnění a materiály. Je zakázáno používat konopí, teflonový pásek apod.*

#### PŘED PŘIPOJENÍM PLYNU ZKONTROLUJTE NÁSLEDUJÍCÍ:

- › Hlavní přívodní linka plynu musí být v souladu s platnými normami a předpisy (UNI-CIG 7129/01 – ministerský výnos z 12.04.1996);
- › Potrubí musí mít vhodný průřez podle požadovaného průtoku a podle své délky;
- › Potrubí musí být vybaveno všemi bezpečnostními a kontrolními zařízeními podle platných předpisů;
- › Proveďte kontrolu vnitřního a vnějšího utěsnění přívodního plynového systému;
- › Zkontrolujte na datovém štítku kotle (umístěném na vnitřní části čelního panelu opláštění), zda je spotřebič uzpůsoben pro fungování s typem plynu, který je k dispozici v síti. Jestliže se typy plynu liší, je třeba kotel přestavit na jiný typ plynu (viz kapitola PŘESTAVBA KOTLE NA JINÝ TYP PLYNU);
- › Zkontrolujte, zda napájecí tlak plynu odpovídá hodnotám uvedeným na datovém štítku.

### 1.1.14. ELEKTRICKÉ PŘIPOJENÍ



#### NEBEZPEČÍ

*Spotřebič bude z elektrického hlediska bezpečný pouze tehdy, bude-li řádně připojen k dostatečně výkonnému systému uzemnění v souladu s platnými bezpečnostními předpisy (PŘEDPISY CEI 64-8 a 64-9 Elektrická část). Tento základní bezpečnostní parametr je třeba zkontrolovat. V případě pochybnosti požádejte o podrobnou kontrolu elektrického obvodu odborně kvalifikovaného technika, neboť výrobce nenese odpovědnost za případné škody způsobené nedostatečným uzemněním zařízení.*

- › Zkontrolujte, zda je elektrický systém vhodný pro maximální příkon uvedený na datovém štítku.
- › Zkontrolujte, zda průřez kabelů systému je vhodný pro maximální příkon spotřebiče a v každém případě není menší než 1 mm<sup>2</sup>.
- › Spotřebič pracuje na střídavý proud o napětí 230 V a 50 Hz. Připojení k hlavnímu napájení se provádí vícepólovým vypínačem s minimální vzdáleností 3 mm mezi kontakty, který je třeba umístit před kotel.



#### UPOZORNĚNÍ

*Zkontrolujte, zda poloha fázového a nulového vodiče odpovídá elektrickému schématu zapojení (viz kapitola ELEKTRICKÉ NAPÁJENÍ).*



#### UPOZORNĚNÍ

*Pro připojení spotřebiče ke zdroji napájení je zakázáno používat adaptéry, vícenásobné zásuvky a prodlužovací kabely.*

## 1.1.15. ELEKTRICKÉ NAPÁJENÍ

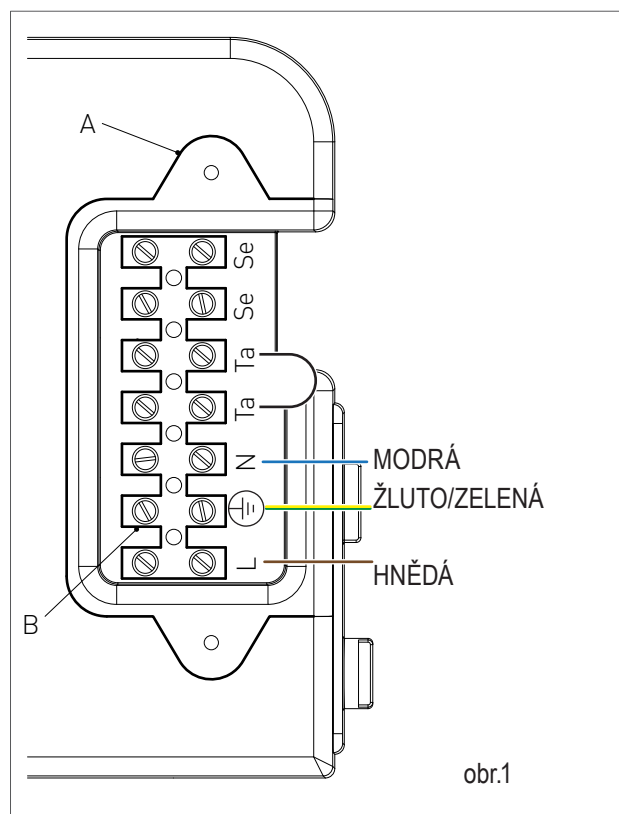
Pro připojení elektrického napájení ke kotli provedte připojení ke svorkovnici, která se nachází v ovládacím panelu, podle tohoto postupu:

**NEBEZPEČÍ**

*Odpojte napětí hlavním vypínačem.*

- › Demontujte čelní panel opláštění kotle (viz kapitola PŘÍSTUP KE KOTLI).
- › Odšroubujte dva šrouby a odstraňte krytku A (viz obr.1).
- › S odstraněnou krytkou provedte následující zapojení vodičů do svorkovnice "B" (viz obr.1):
  - Vodič žluto-zelené barvy připojte ke svorce označené symbolem země "⊕".
  - Vodič světle modré barvy připojte ke svorce označené písmenem "N".
  - Vodič hnědé barvy připojte ke svorce označené písmenem "L".

Po zapojení vodičů namontujte zpět destičku "A" a poté i čelní panel opláštění kotle.



### 1.1.16. VOLITELNÁ ELEKTRICKÁ PŘIPOJENÍ

Je třeba provléknout kabely vnitřkem kotle přes kabelové průchodky 'P1' a 'P2' umístěné pod spodní částí-šablonou (viz obr. 1). Za tímto účelem je třeba do průchodky provrtat otvor o trochu menším průměru než kabel, aby vzduch nemohl projít.

Pro elektrická připojení následujících volitelných zařízení:

- (SE) SONDA VENKOVNÍ TEPLoty KÓD 73518LA
- (TA) TERMOSTAT PROSTŘEDÍ
- (CR) DÁLKOVÉ OVLÁDÁNÍ OPEN THERM KÓD 40-00017

Použijte svorkovnici, která se nachází v ovládacím panelu, podle tohoto postupu:



**NEBEZPEČÍ**  
Odpojte napětí hlavním vypínačem.

- › Odstraňte čelní panel opláštění kotle (viz kapitola PŘÍSTUP KE KOTLI); odšroubujte oba šrouby a odstraňte krytku "A" (viz obr. 1).
- › S odstraněnou krytkou provedte následující zapojení vodičů do svorkovnice "B" (viz obr.2):
  - Pro sondu venkovní teploty připojte dva nepolarizované vodiče ke kontaktům Se-Se.
  - Pro termostat prostředí nebo dálkový ovladač odstraňte nejdřív můstek z kontaktů Ta-Ta a poté připojte dva nepolarizované vodiče na kontakty Ta-Ta.

Po zapojení vodičů namontujte zpět destičku "A" a poté i čelní panel opláštění kotle.

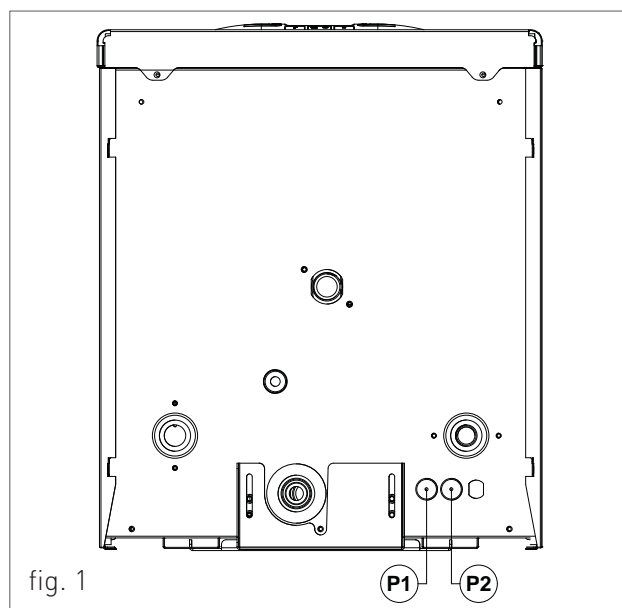
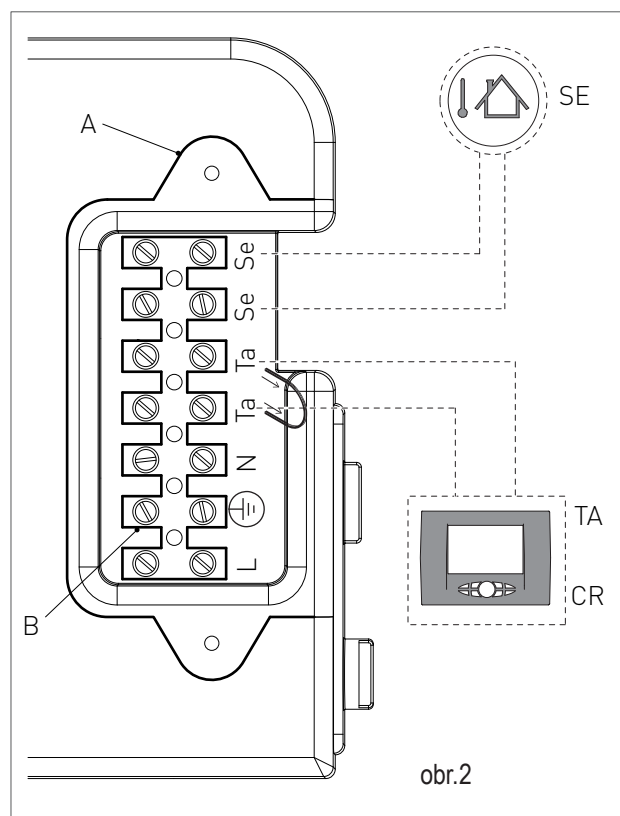


fig. 1



obr.2

POZN.: V případě, že existuje současně externí sonda i dálkový ovladač, modulační deska bude pouze vysílat hodnotu externí teploty do dálkového ovladače a nebude ji používat pro modulaci. Komunikace mezi deskou a dálkovým ovladačem probíhá nezávisle na zvoleném provozním režimu kotle a jakmile bude komunikace navázána, bude deaktivováno uživatelské rozhraní na kotli a zobrazí se symbol

## 1. INSTALACE

Pro elektrická připojení následujících volitelných zařízení:



**NEBEZPEČÍ**

*Odpojte napětí hlavním vypínačem.*

• (PM) MODULAČNÍ ČERPADLO

• (TP) PŘÍPADNÝ TIMER DEAKTIVACE PŘEDOHŘEVU UŽITKOVÉ VODY

• (CT) TELEFONNÍ VOLIČ

• BUS 0-10V

• (SVZ) DESKA PRO ŘÍZENÍ VENTILŮ ZÓNY PŘÍŘAZENÉ DÁLKOVÉMU OVLADAČI KÓD 65-00030

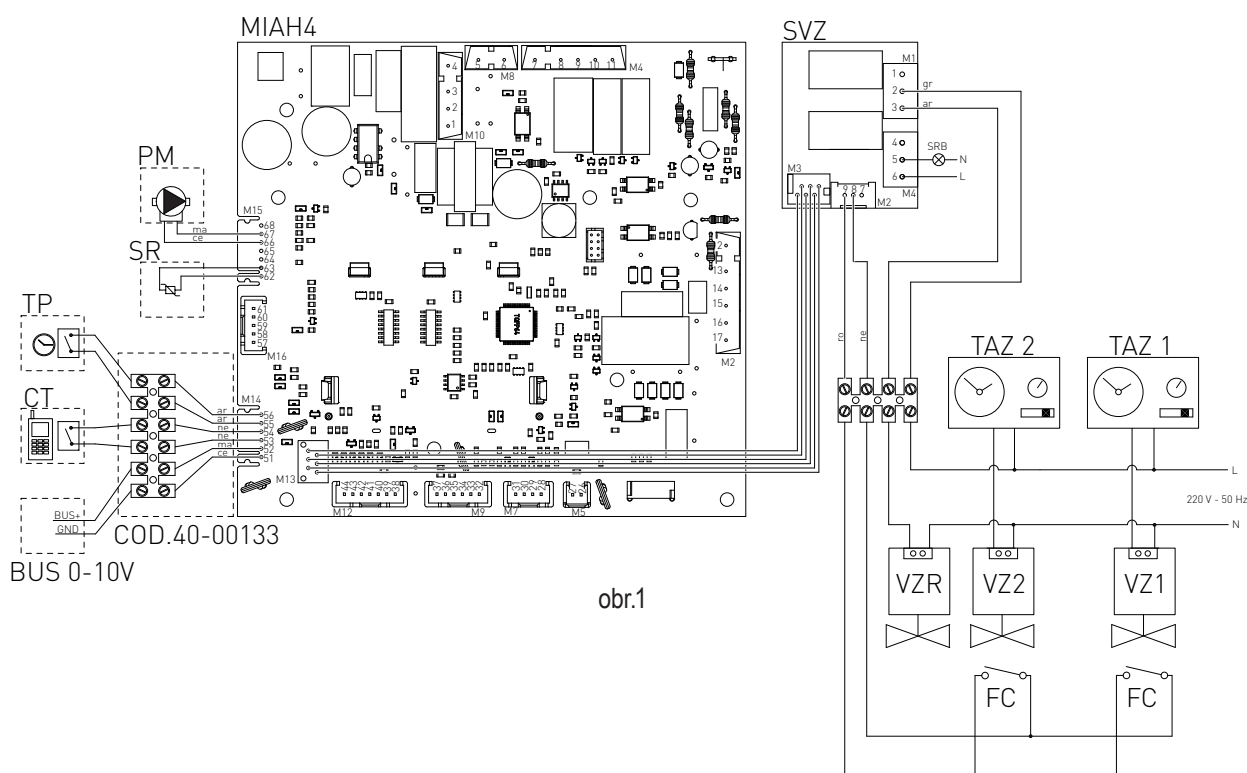
› Demontujte čelní panel opláštění kotle (viz kap. PŘÍSTUP KE KOTLI).

› Odmontujte kryt z ovládacího panelu (viz kapitola PŘÍSTUP K ELEKTRONICKÉ DESCE).

› Po odstranění krytu proveďte následující zapojení na elektronické desce (viz obr. 1):

Po ukončení operace namontujte zpět kryt a poté i čelní panel opláštění kotle.

použijte elektronickou desku, která se nachází v ovládacím panelu, podle tohoto postupu:



obr.1

SR: SONDA NÁVRATU

SRB: VZDÁLENÁ KONTROLKA PRO SIGNALIZOVÁNÍ ZABLOKOVÁNÍ KOTLE

TAZ 1: TERMOSTAT PROSTŘEDÍ ZÓNY 1

TAZ 2: TERMOSTAT PROSTŘEDÍ ZÓNY 2

VZ1: VENTIL ZÓNY 1

VZ2: VENTIL ZÓNY 2

VZR: DÁLKOVĚ OVLÁDANÝ VENTIL ZÓNY

FC: KONCOVÝ SPÍNAČ VENTILŮ ZÓNY

GR: ŠEDÝ

AR: ORANŽOVÝ

NE: ČERNÝ

MA: HNĚDÝ

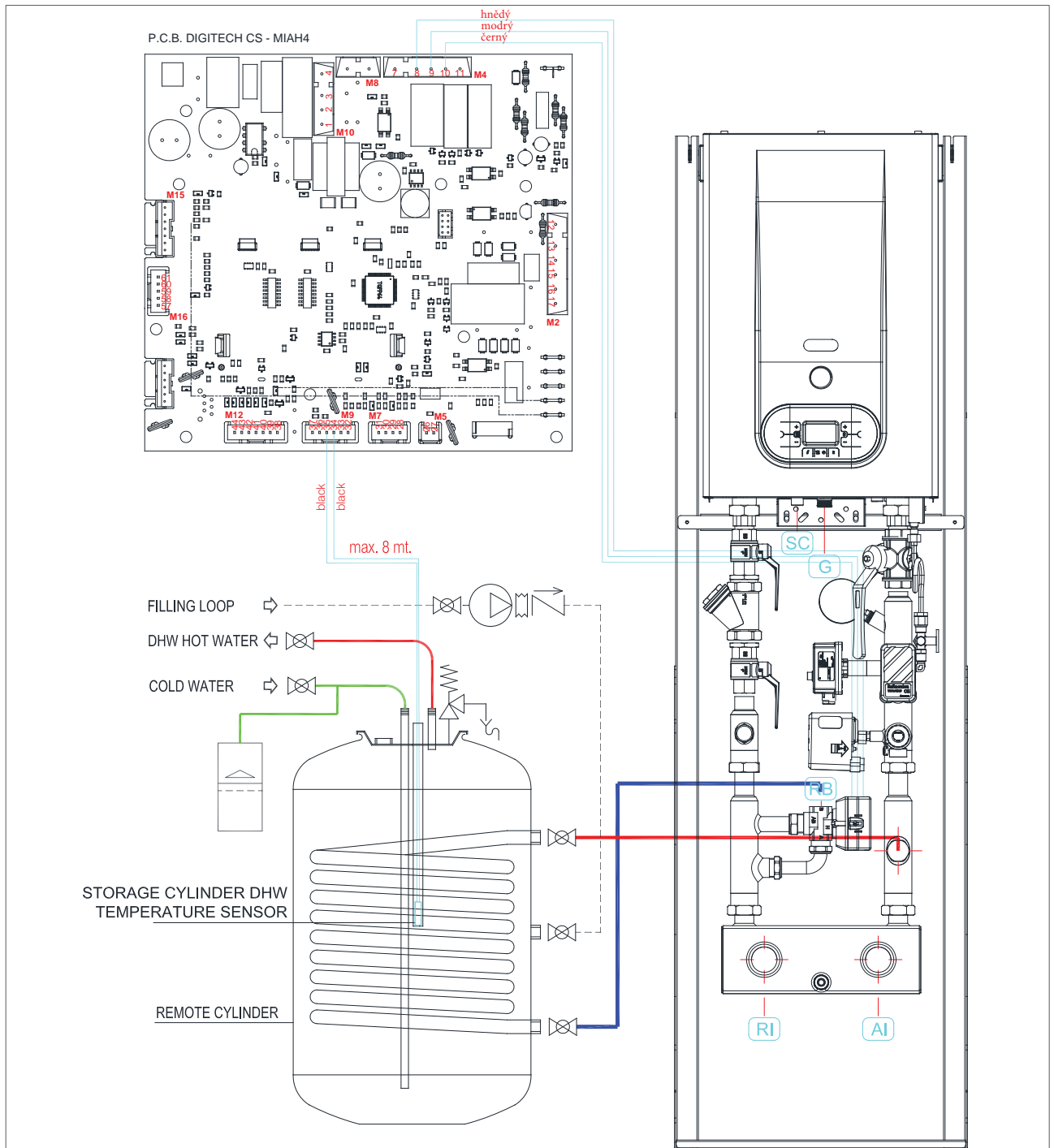
CE: SVĚTLE MODRÝ

RO: ČERVENÝ

## 1. INSTALACE

### PŘIPOJENÍ EXTERNÍHO TROJCESTNÉHO VENTILU A ČIDLA PRO PŘÍPRAVU TV

- Konektor M9 pro připojení čidla TV: připojte kabely čidla do pinů 34 a 35. Na polaritě nezáleží.
- Konektor M4 pro připojení trojcestného ventilu: připojte kabely ventilu pomocí přípojovací sady následovně: modrý na pin 9, hnědý na pin 8 a černý na pin 10.



## 1.1.18. KOUŘOVODY



## UPOZORNĚNÍ

Aby byla zaručena maximální funkčnost a účinnost spotřebiče, musí být potrubí pro odvod spalin od kotle po komínovou koncovku sestaveno z originálních komponentů navržených speciálně pro kondenzační kotle. Doporučujeme použít homologované odvodné systémy Radiant.



## UPOZORNĚNÍ

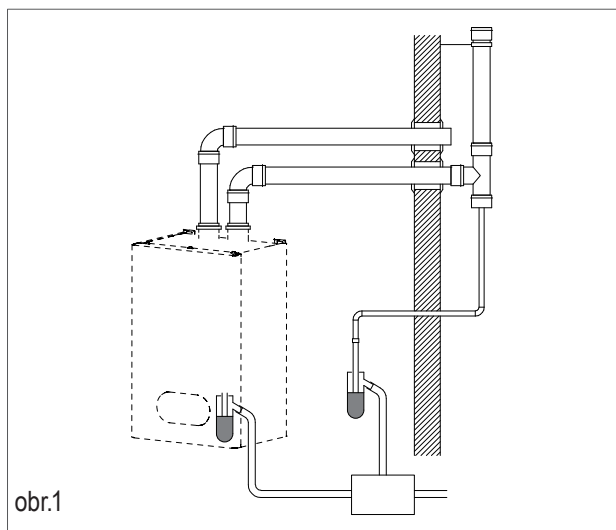
U kondenzačních kotlů není možné použít klasické komponenty pro odvod spalin, a naopak.



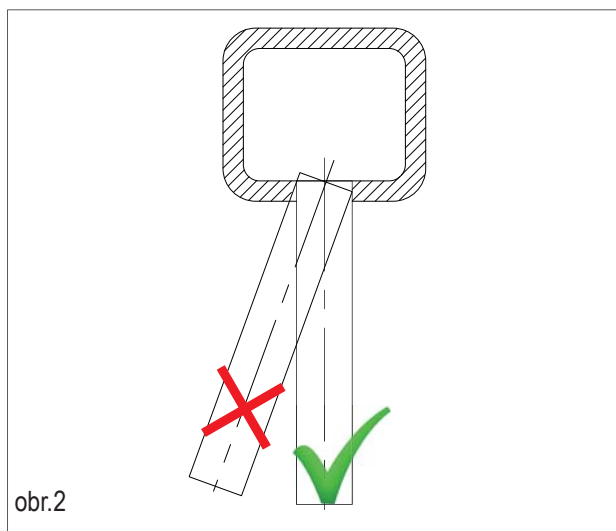
## UPOZORNĚNÍ

Pro odvod spalin a zachycování kondenzátu postupujte podle ustanovení normy UNI 11071.

- › U všech kouřovodů doporučujeme zajistit vzestupné naklonění (směrem ven), abyste napomohli zpětnému toku kondenzátu směrem ke spalovací komoře, která je speciálně vytvořena pro to, aby zachytávala a odváděla kyselé kondenzáty.
- › Pro všechna potrubí sání vzduchu doporučujeme zajistit vzestupné naklonění (směrem ke kotli), aby se do něj nedostala dešťová voda, prach nebo cizí tělesa.
- › V případě použití svislého kouřovodu na spodní část potrubí namontujte sifon na zachycování kondenzátu, napojený na kanalizaci budovy (viz obr.1).
- › Jestliže je nainstalován vodorovný sousový systém, umístěte správně vodorovnou sousovou koncovku, která byla speciálně navržena pro to, aby umožňovala dodržovat naklonění v kouřovodu a chránila tak před nepřízní počasí.
- › Při odvodu spalin do komína postupujte pečlivě podle platných technických předpisů (např. UNI 10641 a UNI EN 13384).
- › Nevsunujte odvodní trubici dovnitř do komínu, ale zastavte se dříve, než trubice dosáhne vnitřního povrchu komínu.
- › Odvodní potrubí musí být kolmé na vnitřní protilehlou stranu komínu nebo kouřovodu (obr. 2).



obr.1

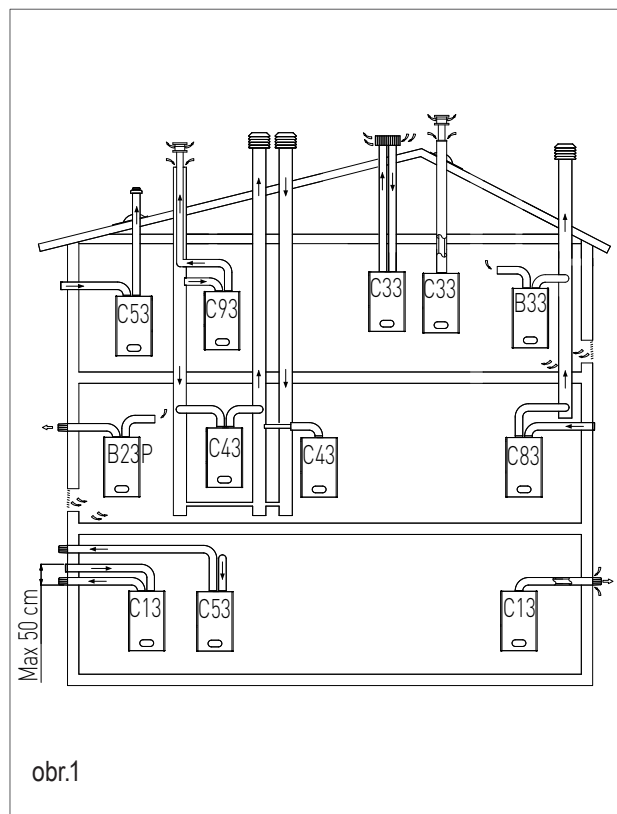


obr.2

### 1.1.19. TYPY INSTALACE (PODLE UNI 10642)

Pro tento typ kotle jsou k dispozici následující konfigurace pro odvod spalin: B23P, B33, C13, C33, C43, C53, C63, C83 a C93 (viz Obr. 1).

- › B23P- Odsávání do prostředí a odvod ven.
- › B33- Odsávání do prostředí a odvod do komína.
- › C13- Soustředný odvod do stěny. Potrubí mohou být i zdvojená, ale výstupy musí být soustředné nebo velmi blízko sebe, aby byly vystaveny podobným větrným podmínkám (do 50 cm).
- › C33- Soustředný odvod na střechu. Výstupy jako pro C13.
- › C43- Odvod a odsávání do společných oddělených komínů, ale vystavených podobným větrným podmínkám.
- › C53- Odvod a sání oddělené do stěny nebo na střechu a v každém případě v zónách s různými tlaky. Odvod a sání nesmí být nikdy umístěny na protilehlé stěny.
- › C63- Odvod a sání jsou realizovány pomocí trubec prodáváných a certifikovaných odděleně (podle EN 1856-1 a evropské směrnice 89/106/EHS).
- › C83- Odvod do jednoduchého nebo společného komínu a sání do stěny.
- › C93- Odvod pomocí intubovaného potrubí se svislou koncovkou. Technický prostor, v němž je odvod umístěn, díky meziprostoru, který se vytváří, funguje rovněž jako sací potrubí pro spalovací vzduch.



### ODVOD PRODUKTŮ SPALOVÁNÍ PRO SPOTŘEBIČE TYPU C63 (PODLE EN 1856-1 A EVROPSKÉ SMĚRNICE 89/106/EHS)

Každá součást kouřovodu má faktor odporu, který odpovídá určité délce v metrech trubice o stejném průměru. Tyto údaje vám poskytne prodejce součástí kouřovodu. Každý kotel má maximální povolený faktor odporu vyjádřený v Pascal, který odpovídá maximální délce trubec s jakýmkoliv typem sady. Maximální povolený faktor odporu v potrubí pro tento typ kotle, který nesmí být překročen, je uveden v kapitole 'TECHNICKÉ ÚDAJE'. Souhrn těchto informací umožňuje provádět výpočty na prověření možnosti realizace nejrůznějších konfigurací kouřovodů.

Potrubí musí být certifikována pro toto specifické použití a pro teplotu nad 100 °C.

## 1. INSTALACE

### ODVOD PRODUKTŮ SPALOVÁNÍ PRO SPOTŘEBIČE TYPU B (PODLE UNI 7129)

Plynové spotřebiče vybavené přípojkou pro kouřovod musí být připojeny přímo ke komínům s bezpečnou účinností: pouze jestliže tyto nejsou k dispozici, je povoleno odvádět produkty spalování přímo ven.

Připojení ke komínu musí být provedeno při dodržení následujících parametrů:

- Musí být utěsněno a realizováno z vhodných materiálů, které vydrží dlouhou dobu při běžném mechanickém namáhání, jsou teplu odolné a odolné vůči působení produktů spalování a jejich případných kondenzátů;
- Musí mít nejvýše tři ohyby, včetně přípojky hrdla komínu, realizované s vnitřními úhly většími než 90°. Ohyby (změny směru) musí být realizované výlučně použitím ohnutých prvků;
- Musí mít osu konečného úseku hrdla kolmou na vnitřní protilehlou stěnu komínu;
- Musí mít po celou svou délku průřez ne menší než průřez přípojky potrubí odvodu spotřebiče;
- Nesmí mít přerušovací zařízení (šoupátka).
- Pro přímý odvod ven nesmí na spotřebiči být více než dva ohyby (změny směru).
- Mít celkový čistý volný průřez při průchodu alespoň 6 cm<sup>2</sup> pro každý kW instalovaného tepelného příkonu s minimem 100 cm<sup>2</sup>;
- Být realizovány tak, aby se jejich hrdla, jak uvnitř, tak na vnější straně stěny, nemohla zanést;
- Být chráněny například pomocí mříží, kovových sítí atd., aby se nezmensil výše uvedený užitečný průřez;
- Být umístěny nad podlahou, aby nevadily řádnému fungování zařízení odvodu produktů spalování; tam, kde tato poloha není možná, bude třeba zvětšit alespoň o 50% průřez větracích otvorů.

### VĚTRÁNÍ MÍSTNOSTÍ PRO PŘÍSTROJE TYPU B (PODLE UNI 7129)

Je třeba, aby do místností, kde jsou nainstalovány plynové spotřebiče, mohlo proudit alespoň takové množství vzduchu jaké je požadováno při pravidelném spalování plynu a větrání místnosti. Vzduch musí proudit přímo přes:

- Stálé otvory na stěnách místnosti, která má být větrána, které jsou nasměrovány směrem ven;
- Rozvětvená větrací potrubí, jednotlivá nebo kolektivní.

Otvory na vnějších stěnách místnosti, která má být větrána, musí odpovídat následujícím parametrům:



1.1.20. TYP ODVODU SPALIN

**Vodorovný koaxiální odtah spalin 80/125**

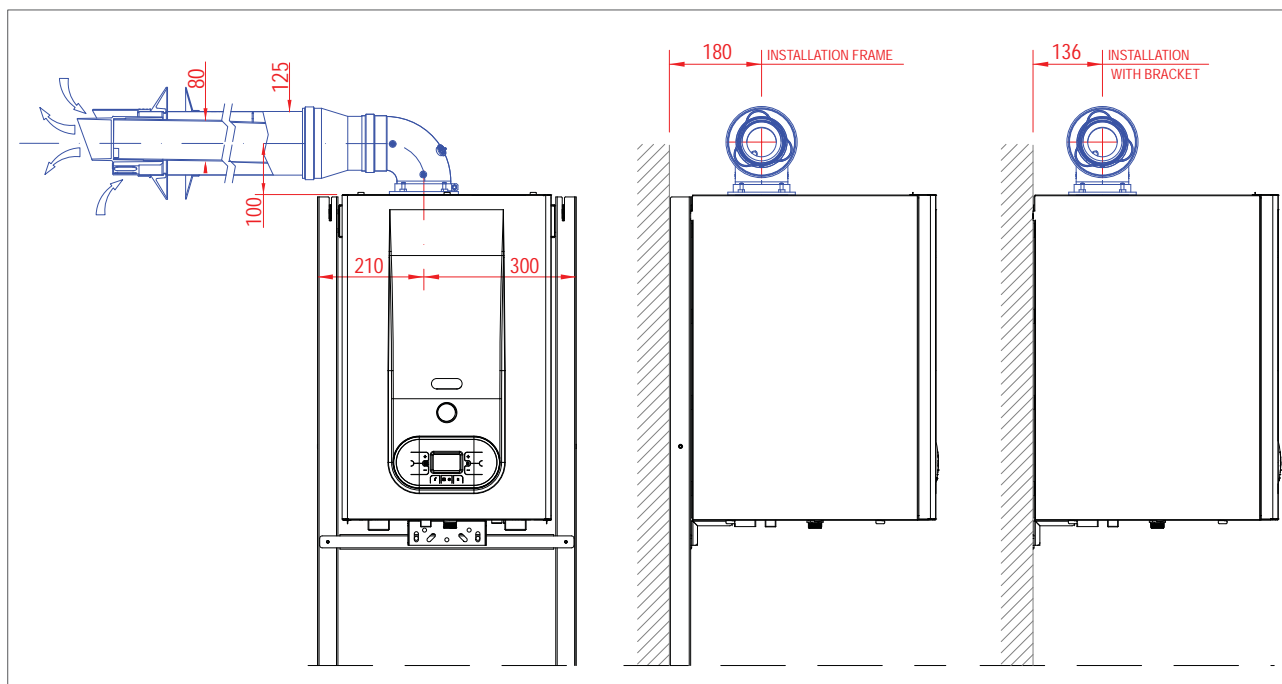
Umožňuje odvod spalin a přívod vzduchu přes venkovní zeď.

MAXIMÁLNÍ DÉLKA ODVODU JE UVEDENA V TABULCE V KAPITOLE “TECHNICKÉ ÚDAJE”.

Je vhodný pouze pro kondenzační kotle.

Umožňuje odvádět plyn ze spalování a sát vzduch pro spalování pomocí dvou soustředných potrubí, vnější pro sání vzduchu a vnitřní plastové pro odvod spalin.

Maximální délka odvodu (lineární referenční délka) odpovídá součtu délky lineárního potrubí a ekvivalentní délky všech přidávaných kolen.



Popis	Ekvivalentní délka ( m )
Koleno 80/125 90° MF	1.6
Koleno 80/125 45° MF	0.9

**Odtah spalin potrubím D80.**

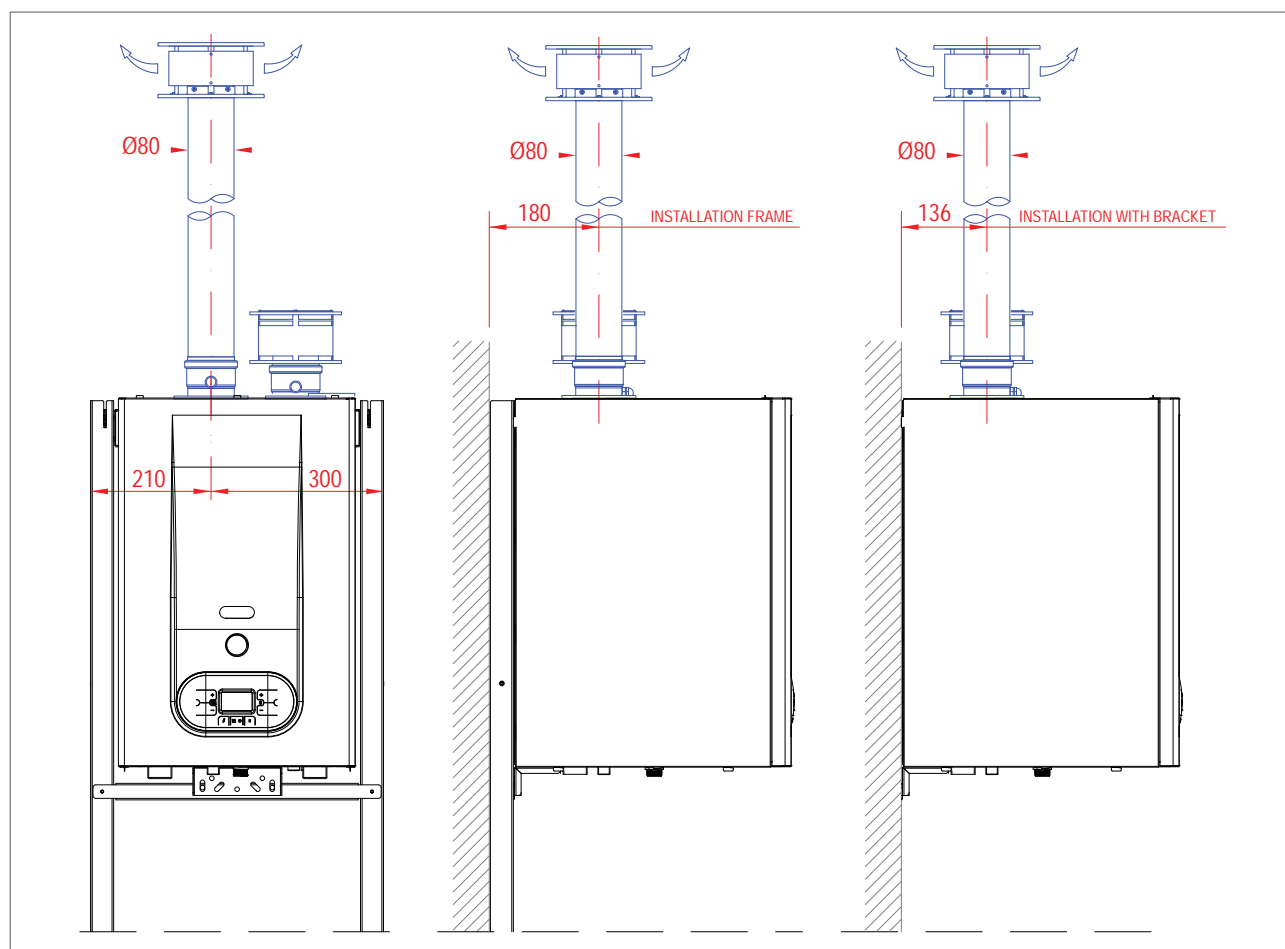
System dvojitého potrubí umožňuje odvádět spaliny do komína a přivádět vzduch z venku, nebo lze pouze odvádět spaliny do venkovního prostoru.

Je vhodný pouze pro kondenzační kotle.

Umožňuje odvádět plyn ze spalování a sát vzduch pro spalování pomocí dvou oddělených potrubí.

MAXIMÁLNÍ DÉLKY ODVODU A SÁNÍ JSOU UVEDENY V TABULCE V KAPITOLE "TECHNICKÉ ÚDAJE".

Maximální délka odvodu a sání (lineární referenční délka) odpovídají součtu délky lineárního potrubí a ekvivalentní délky všech přidaných kolen.



Popis	Ekvivalentní délka ( m )
Koleno D80 - 90° MF	3
Koleno D80 - 45° MF	1,4

## 1. INSTALACE

### Svislý koaxiální odtah spalin 80/125

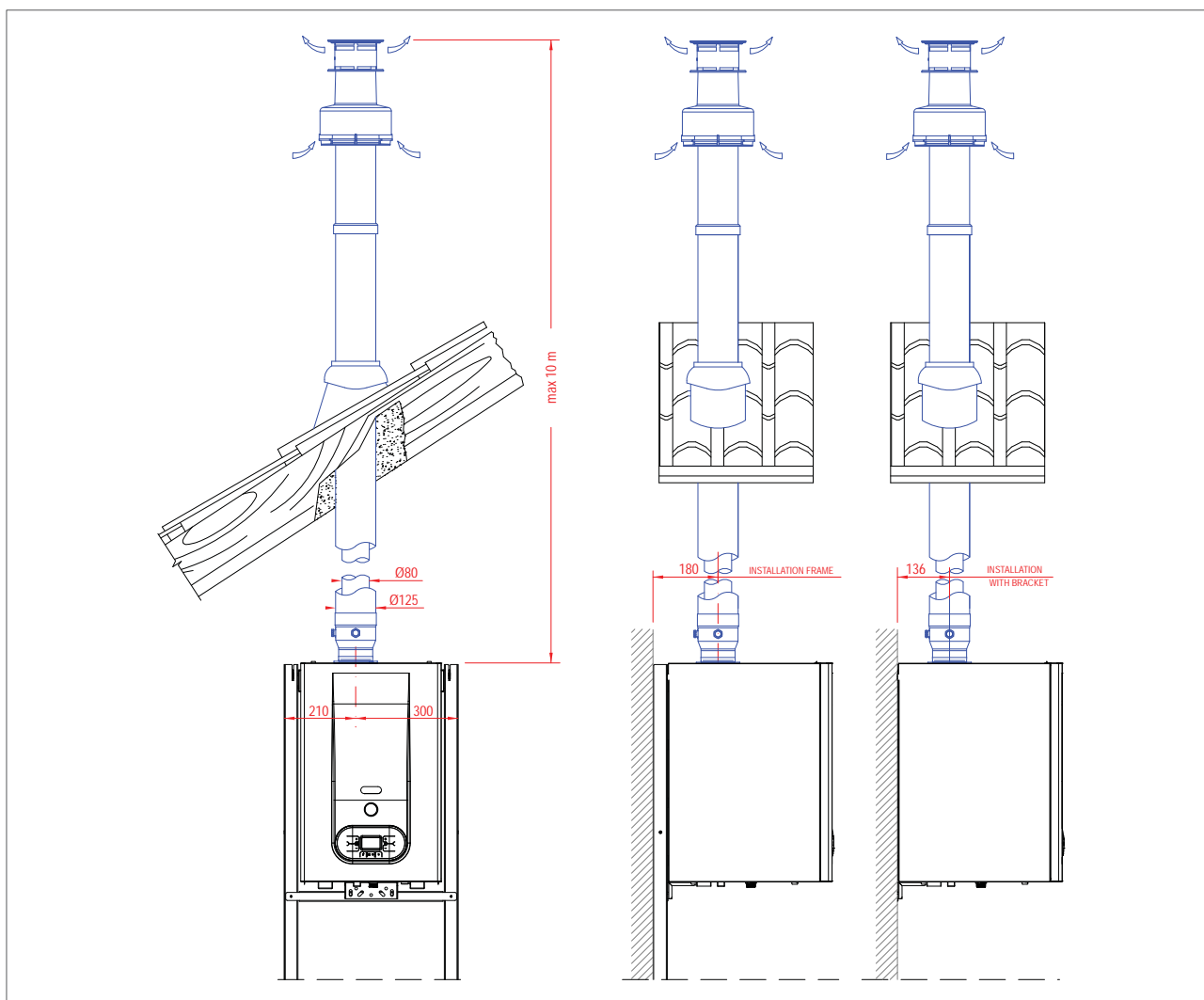
Umožňuje odvod spalin a přívod vzduchu přímo přes střechu.

Je vhodný pouze pro kondenzační kotle.

Umožňuje odvádět plyn ze spalování a sát vzduch pro spalování pomocí dvou soustředných potrubí, vnější pro sání vzduchu a vnitřní plastové pro odvod spalin.

MAXIMÁLNÍ DÉLKA ODVODU JE UVEDENA V TABULCE V KAPITOLE "TECHNICKÉ ÚDAJE".

Maximální délka odvodu (lineární referenční délka) odpovídá součtu délky lineárního potrubí a ekvivalentní délky všech přidávaných kolen.



Popis	Ekvivalentní délka ( m )
Koleno 80/125 90° MF	1.6
Koleno 80/125 45° MF	0.9



## 2. ODDÍL SERVISNÍ SLUŽBY

Všechny dále popsané operace prvního zapnutí kotle, údržby a výměny musí být prováděny výlučně odborně kvalifikovaným personálem !!!

### 2.1. UVEDENÍ DO PROVOZU

#### 2.1.1. PŘÍPRAVNÉ OPERACE PRO UVEDENÍ DO PROVOZU

Před prvním spuštěním kotle zkontrolujte správnost instalace, seřízení i funkčnosti. Postupujte následovně:

- › Zkontrolujte utěsnění vnitřního systému podle instrukcí obsažených v předpisu UNI 11137-1;
  - › Zkontrolujte, zda použitý plyn odpovídá uzpůsobení kotle;
  - › Zkontrolujte, zda hodnoty průtoku plynu a příslušných tlaků jsou v souladu s datovým štítkem;
  - › Zkontrolujte, zda dochází k zásahu bezpečnostního zařízení v případě nedostatku plynu;
  - › Zkontrolujte, zda napájecí napětí spotřebiče odpovídá hodnotě na štítku (230 V – 50 Hz) a zda je elektrické zapojení správné;
  - › Zkontrolujte, zda je přístroj účinně uzemněn.
  - › Zkontrolujte, zda přívod spalovacího vzduchu a odvádění spalin a kondenzátu jsou prováděny správným způsobem podle národních a místních předpisů;
  - › Zkontrolujte, zda kouřovod a jeho správné připojení ke komínu jsou v souladu s platnými národními a místními předpisy;
  - › Zkontrolujte, zda případná šoupátka systému vytápění jsou otevřena;
  - › Zkontrolujte, zda nedochází k pronikání plynných produktů spalování do tohoto systému;
  - › Zkontrolujte, zda se v blízkosti spotřebiče nenacházejí hořlavé kapaliny nebo materiály;
  - › Otevřete plynový kohout kotle a zkontrolujte, zda na přípojkách za kotlem nejsou žádné úniky plynu (kontrola připojení plynu hořáku se provádí za chodu kotle);
- › V případě nové instalace napájecí sítě plynu by vzduch přítomný v potrubí mohl způsobit to, že se kotel při prvním pokusu o spuštění nespustí. Mohlo by tedy být třeba několikrát zopakovat pokus o zapnutí, aby se vyprázdnil vzduch obsažený v potrubí.

## 2.1.2. UVEDENÍ KOTLE DO PROVOZU



## UPOZORNĚNÍ



Zkontrolujte, zda byl systém řádně naplněn.

Uvedte kotel do provozu následujícím způsobem:

- › Přiveďte elektrické napájení do kotle.

SYSTÉM ZAPALOVÁNÍ BUDE AUTOMATICKY AKTIVOVAT FUNKCI CYKLU ODVZDUŠNĚNÍ SYSTÉMU, KTERÁ SE BUDE ZOBRAZOVAT NA DISPLEJI S KÓDEM "F33" (POUZE PŘI PRVNÍM ZAPNUTÍ BUDE TRVAT 5 MINUT). Až bude funkce "F33" aktivní, spustí se čerpadlo a deaktivuje se požadavek na zapálení hořáku. Pravidelné fungování kotle bude umožněno pouze po dokončení této operace.

Pozn.: Pouze při prvním zapalování kotel provede funkci cyklu odvzdušnění systému, která potrvá 5 minut. Ihned po obnovení správného tlaku vody kotel provede automaticky zkrácený cyklus odvzdušnění, který potrvá 2 minuty. Během této funkce se na displeji bude zobrazovat kód "F33". Pravidelné fungování kotle bude umožněno pouze po dokončení této operace.

- › Otevřete plynový kohout.
- › Pomocí tlačítka  zvolte požadovaný funkční režim. Na displeji se objeví stálý symbol, který odpovídá funkčnímu režimu a označuje aktivaci funkce.
- › Při sepnutí kontaktu termostatu prostředí dojde k zapálení hořáku.
- › V případě nepřítomnosti plamene deska zopakuje ještě jednou operace zapálení po závěrečném odvětrání (20 sekund).
- › Mohlo by se stát, že bude nutné operaci zapálení zopakovat víckrát na odstranění případného vzduchu z plynového potrubí. Před zopakováním operace počkejte zhruba 5 sekund od posledního pokusu o zapálení a poté odblokujte kotel z chybového kódu "E01" stisknutím tlačítka Reset .

### 2.1.3. KONTROLA A SEŘÍZENÍ HODNOTY CO<sub>2</sub>



#### UPOZORNĚNÍ

Úkony spojené s kontrolou hodnoty CO<sub>2</sub> je třeba provádět s namontovaným opláštěním, zatímco úkony spojené se seřízením plynového ventilu se provádějí s otevřeným opláštěním.

Pro kontrolu a seřízení hodnoty CO<sub>2</sub> na maximální a minimální výkon při vytápění postupujte následujícím způsobem:

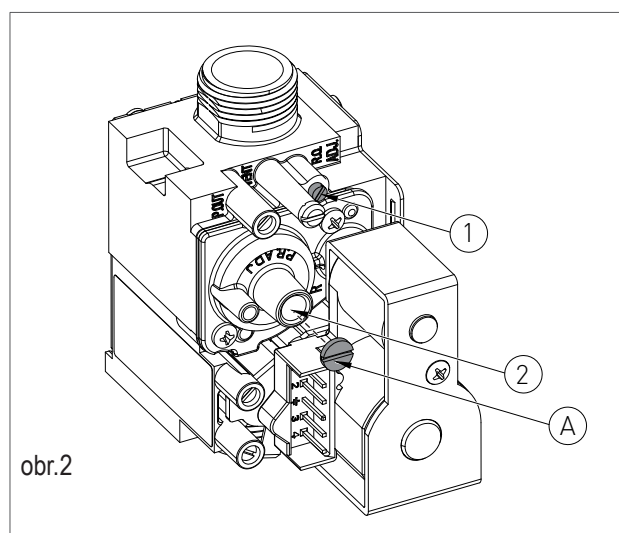
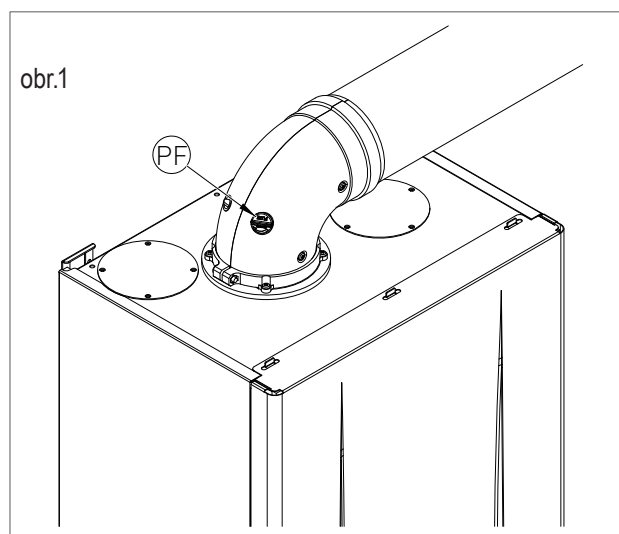
#### NA MAXIMÁLNÍ VÝKON PŘI VYTÁPĚNÍ

- › Aktivujte funkci kominika stisknutím tlačítka **(R)** na 7 sekund.
- › Zasuňte sondu analyzátoru do příslušného místa určeného pro test spalování 'PF' (obr. 1), poté ověřte, zda hodnota CO<sub>2</sub> odpovídá hodnotě uvedené v kapitole "Technické údaje", není-li tomu tak, seřídte šroub '1' (obr. 2) regulátoru průtoku plynu. Pro zvýšení hodnoty CO<sub>2</sub> je třeba otáčet šroubem proti směru hodinových ručiček a naopak pro snížení hodnoty.
- › Při každé změně seřízení na šroubu '1' (obr. 2) regulátoru průtoku plynu je třeba počkat, až se kotel stabilizuje na nastavenou hodnotu (zhruba 30 sekund).

#### NA MINIMÁLNÍ VÝKON PŘI VYTÁPĚNÍ

- › Vstupte k parametru 'P10' podle postupu popsaného v kapitole "Přístup k programování parametrů" a zůstaňte v módu změny až do konce seřízení (maximální doba před násilným opuštěním módu změny je 7 minut).
- › Zkontrolujte, zda hodnota CO<sub>2</sub> odpovídá údajům uvedeným v kapitole "Technické údaje", není-li tomu tak, odšroubujte ochranný šroub 'A' (obr. 2) a šestihříbným klíčem 4 seřídte šroub '2' (obr. 2) seřizovače Off-Setu. Pro zvýšení hodnoty CO<sub>2</sub> je třeba otáčet šroubem po směru hodinových ručiček a naopak pro snížení hodnoty.
- › Po ukončení seřízení zašroubujte ochranný šroub 'A' (obr. 2) na seřizovači Off-Setu.

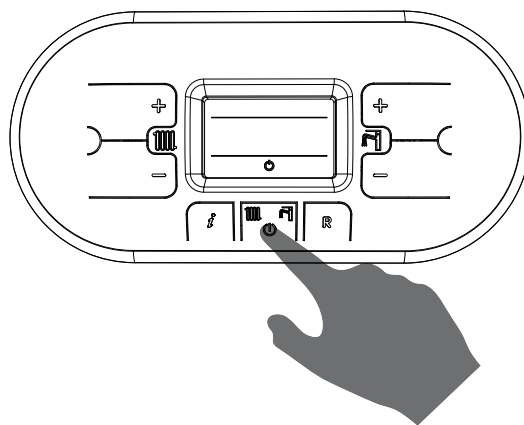
- › Opusťte parametr 'P10' podle postupu popsaného v kapitole "Přístup k programování parametrů".
- › Aktivujte funkci kominika stisknutím tlačítka **(R)** na 7 sekund.
- › Zkontrolujte, zda se maximální hodnota CO<sub>2</sub> nezměnila, v případě, že by tomu tak bylo, zopakujte seřízení popsané v předešlém odstavci.








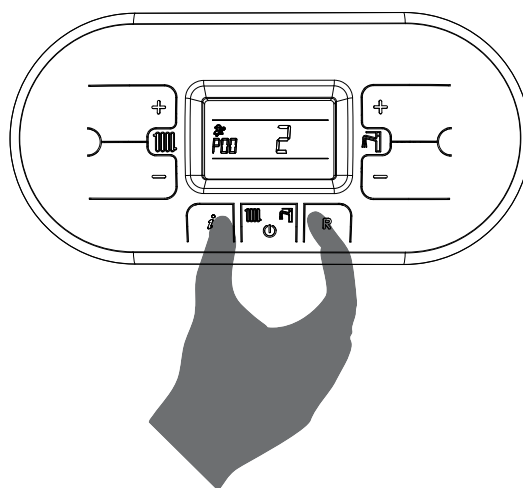
### 2.1.4. PŘÍSTUP K PROGRAMOVÁNÍ PARAMETRŮ

Pro vstup do menu parametr a nastavení hodnoty parametru postupujte podle následující procedury:

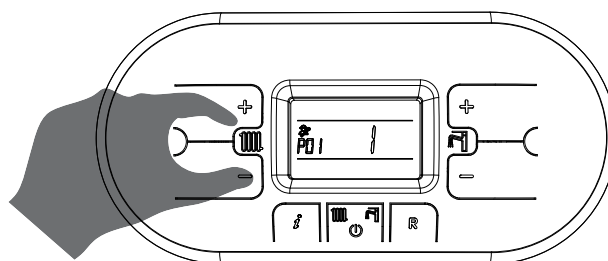
1. Stiskněte tlačítko  pro zvolení režimu OFF znázorněného symbolem .




2. Držte současně stisknuté tlačítko  a  a počkejte, až se na displeji objeví symbol  s nápisem 'P00', poté uvolněte tlačítko  a .

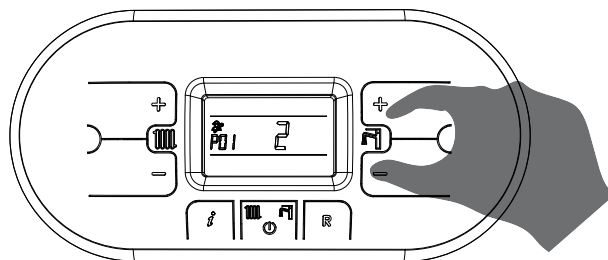


3. Pomocí tlačítek  a  vytápění  zvolte parametr, který chcete změnit;

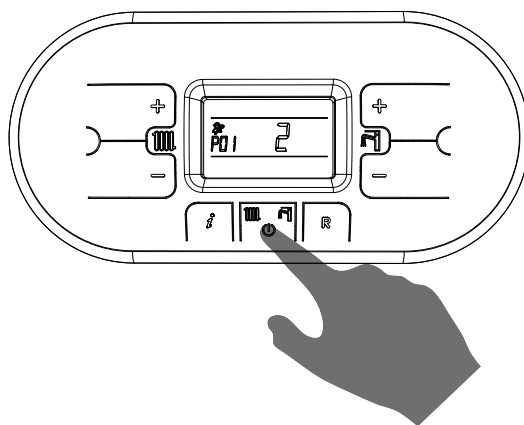





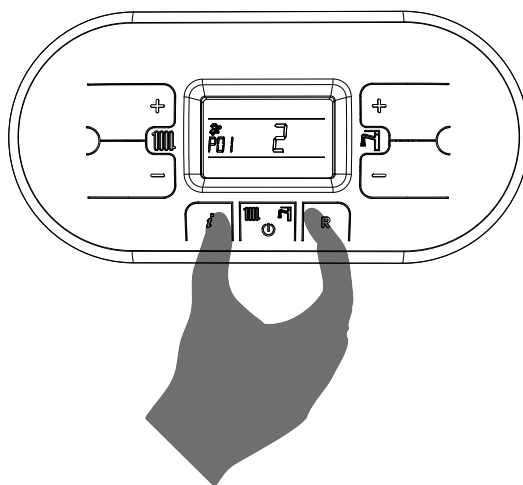
4. Pomocí tlačítek '+' a '-' TUV  změňte hodnotu parametru.



5. Stiskněte tlačítko  pro potvrzení a počkejte, až displej přestane blikat pro zaktivnění provedeného seřízení.



6. Pro výstup z menu parametrů držte současně stisknuté tlačítko 'i' a 'R' a počkejte, až se na displeji objeví symbol .



## 2.1.5. TABULKA PARAMETRŮ DIGITECH CS

PARAMETR	NÁZEV	ROZPĚTÍ	FUNKCE
P00	<b>VOLBA VÝKONU KOTLE</b>	0 - 10	0 = 13 KW
			1 = 18 KW (VYTÁPĚNÍ) / 24 KW (TUV)
			2 = 25 KW = ENBRA CD 24/Z20
			3 = 28 KW = ENBRA CD 28/Z20
			4 = 34 KW = ENBRA CD 34/Z20
			5 = 55 KW = ENBRA CD 50H ( Giannoni )
			6 = 100 KW
			7 = ENBRA CD 24, ENBRA CD24H
			8 = ENBRA CD 28, ENBRA CD 28H
			9 = ENBRA CD34, ENBRA CD34H
			10 = ENBRA CD 50H ( RADIANT )
P01	<b>VOLBA TYPU KOTLE</b>	0 - 5	0 = KOTEL S JEDINÝM VÝMĚNÍKEM (MONOTERMICA) ENBRA CD
			1 = KOTEL S JEDINÝM VÝMĚNÍKEM (MONOTERMICA) RKR
			2 = AKUMULAČNÍ KOTEL = ENBRA CD H, CD/Z20
			3 = AKUMULAČNÍ KOTEL KOMFORT
			4 = KOTEL S JEDINÝM VÝMĚNÍKEM (MONOTERMICA) KOMFORT
			5 = KOTEL POUZE PRO VYTÁPĚNÍ

## 2. UVEDENÍ DO PROVOZU

PARAMETR	NÁZEV	ROZPĚTÍ	FUNKCE
P02	<b>VÝBĚR TYPU PLYNU</b> <b>POZOR:</b> PŘED ZMĚNOU HODNOTY PARAMETRU SI PŘEČTĚTE INSTRUKCE POPSANÉ V KAPITOLE 'PŘESTAVBA TYPU PLYNU'.	0 - 1	0 = ZEMNÍ PLYN  1 = LPG
P03	<b>NASTAVENÍ TEPLoty VYTÁPĚNÍ</b>	0 - 1	0 = STANDARD (30-80 °C) (PŘEDNASTAVENO SÉRIOVĚ)  1 = SNÍŽENÁ (25-45 °C) PRO PODLAHOVÉ VYTÁPĚNÍ
P04	<b>RYCHLOST MODULACE VÝKONU</b> POMOCÍ TOHOTO PARAMETRU JE MOŽNÉ NASTAVIT DOBU, PO FÁZI ZAPALOVÁNÍ, KTEROU KOTEL POTŘEBUJE PRO DOSAŽENÍ MAXIMÁLNÍHO NASTAVENÉHO VÝKONU (V REŽIMU VYTÁPĚNÍ).	0 - 4	0 = (DEAKTIVOVÁNO)  1 = 50 SEKUND (PŘEDNASTAVENO SÉRIOVĚ)  2 = 100 SEKUND  3 = 200 SEKUND  4 = 400 SEKUND
P05	<b>ZPOŽDĚNÍ PŘÍPRAVY TV ( průtokové kotle )</b> AKTIVACÍ TĚTO FUNKCE BUDE KONTAKT TUV ZPOŽDĚN O DOBU, KTERÁ SE ROVNÁ VLOŽENÉ HODNOTĚ	0 - 20	0 = DEAKTIVOVÁNO  1-20 = HODNOTA VYJÁDŘENA V SEKUNDÁCH
P06	<b>FUNKCE UDRŽOVÁNÍ TUV</b> ( <i>průtokové kotle</i> ) POMOCÍ TOHOTO PARAMETRU JE MOŽNÉ UDRŽET PŘEPÍNAČÍ VENTIL V REŽIMU TUV PO DOBU DOBĚHU OBĚHOVÉHO ČERPADLA (VIZ PARAMETR P08), ČÍMŽ SE SEKUNDÁRNÍ VÝMĚNÍK UDRŽÍ HORKÝ.	0 - 1	0 = DEAKTIVOVÁNO (PŘEDNASTAVENO SÉRIOVĚ)  1 = ON
P07	<b>ANTICKLAČNÍ DOBA</b> POMOCÍ TOHOTO PARAMETRU JE MOŽNÉ NASTAVIT MINIMÁLNÍ DOBU, PO KTEROU BUDE HOŘÁK UDRŽOVÁN VYPNUTÝ POTÉ, CO TEPLOTA VYTÁPĚNÍ DOSÁHNE TEPLoty NASTAVENÉ UŽIVATELEM.	0 - 90	HODNOTA VYJÁDŘENA V NÁSOBCÍCH 5 SEKUND (PŘEDNASTAVENO 36 X 5 = 180 SEKUND)

## 2. UVEDENÍ DO PROVOZU

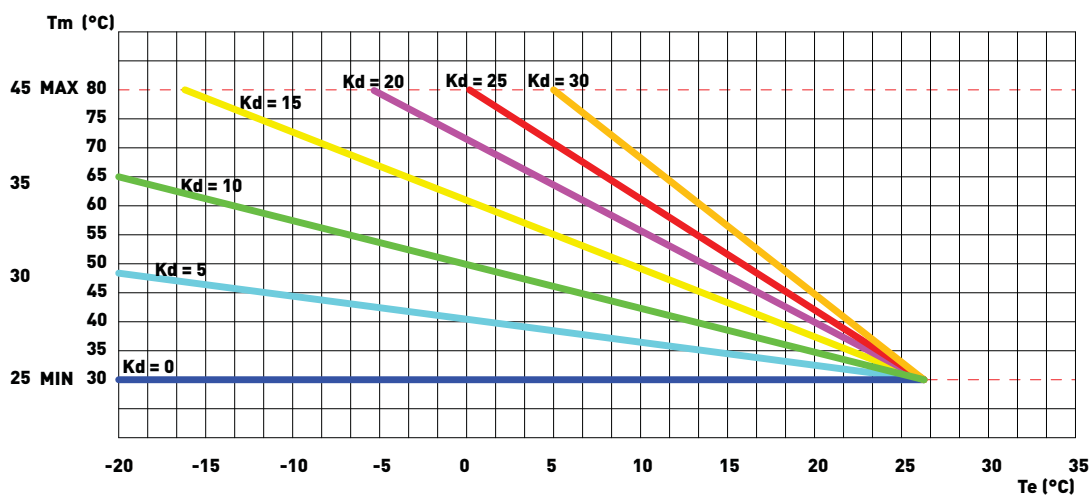
PARAMETR	NÁZEV	ROZPĚTÍ	FUNKCE
<b>P08</b>	<b>DOBĚH ČERPADLA CENTRÁLNÍHO VYTÁPĚNÍ</b> POMOCÍ TOHOTO PARAMETRU LZE NASTAVIT DOBU FUNGOVÁNÍ ČERPADLA V REŽIMU VYTÁPĚNÍ PO VYPNUTÍ HLAVNÍHO HOŘÁKU Z DŮVODU ZÁSAHU TERMOSTATU PROSTŘEDÍ.	0 - 90	HODNOTA VYJÁDŘENA V NÁSOBCÍCH 5 SEKUND (PŘEDNASTAVENO 36 X 5 = 180 SEKUND)
<b>P09</b>	<b>DOBĚH ČERPADLA TV / ZÁSOBNÍK</b> POMOCÍ TOHOTO PARAMETRU JE MOŽNÉ NASTAVIT DOBU FUNGOVÁNÍ ČERPADLA V REŽIMU TUV PO UZAVŘENÍ VODOVODNÍHO KOHOUTKU.	0 - 90	HODNOTA VYJÁDŘENA V NÁSOBCÍCH 5 SEKUND (PŘEDNASTAVENO 18 X 5 = 90 SEKUND)
<b>P10</b>	<b>NASTAVENÍ MINIMÁLNÍ RYCHLOSTI VENTILÁTORU</b> POMOCÍ TOHOTO PARAMETRU JE MOŽNÉ NASTAVIT MINIMÁLNÍ RYCHLOST VENTILÁTORU ODPOVÍDAJÍCÍ MINIMÁLNÍMU VÝKONU HOŘÁKU. TATO HODNOTA JE PŘEDNASTAVENÁ NA ZÁKLADĚ NASTAVENÉHO VÝKONU (VIZ PARAMETR P00) A TYPU PLYNU (VIZ PARAMETR P02)	33 - HODNOTA NASTAVENÁ V PARAMETRU P11	HODNOTA VYJÁDŘENA V HZ (1HZ = 30 RPM)
<b>P11</b>	<b>NASTAVENÍ MAXIMÁLNÍ RYCHLOSTI VENTILÁTORU</b> POMOCÍ TOHOTO PARAMETRU JE MOŽNÉ NASTAVIT MAXIMÁLNÍ RYCHLOST VENTILÁTORU ODPOVÍDAJÍCÍ MAXIMÁLNÍMU VÝKONU HOŘÁKU. TATO HODNOTA JE PŘEDNASTAVENÁ NA ZÁKLADĚ NASTAVENÉHO VÝKONU (VIZ PARAMETR P00) A TYPU PLYNU (VIZ PARAMETR P02)	HODNOTA NASTAVENÁ V PARAMETRU P10 - 203	HODNOTA VYJÁDŘENA V HZ (1HZ = 30 RPM)
<b>P12</b>	<b>NASTAVENÍ MINIMÁLNÍ RYCHLOSTI VENTILÁTORU</b> POMOCÍ TOHOTO PARAMETRU JE MOŽNÉ NASTAVIT MINIMÁLNÍ RYCHLOST VENTILÁTORU PRO REŽIM VYTÁPĚNÍ, ODPOVÍDAJÍCÍ MINIMÁLNÍMU VÝKONU HOŘÁKU POŽADOVANÉMU V REŽIMU VYTÁPĚNÍ. [VIZ KAPITOLA 'GRAF TEPELNÉHO PŘÍKONU (KW) – FREKVENCE ELEKTRICKÉHO VENTILÁTORU (HZ)']. TATO HODNOTA JE PŘEDNASTAVENÁ NA ZÁKLADĚ NASTAVENÉHO VÝKONU (VIZ PARAMETR P00) A TYPU PLYNU (VIZ PARAMETR P02)	33 - HODNOTA NASTAVENÁ V PARAMETRU P13	HODNOTA VYJÁDŘENA V HZ (1HZ = 30 RPM)

## 2. UVEDENÍ DO PROVOZU

PARAMETR	NÁZEV	ROZPĚTÍ	FUNKCE
P13	<p><b>NASTAVENÍ MAXIMÁLNÍ RYCHLOSTI VENTILÁTORU VYTÁPĚNÍ</b></p> <p>POMOCÍ TOHOTO PARAMETRU JE MOŽNÉ NASTAVIT MAXIMÁLNÍ RYCHLOST VENTILÁTORU PRO REŽIM VYTÁPĚNÍ, ODPOVÍDAJÍCÍ MAXIMÁLNÍMU VÝKONU HOŘÁKU POŽADOVANÉMU V REŽIMU VYTÁPĚNÍ [VIZ KAPITOLA 'GRAF TEPELNÉHO PŘÍKONU (KW) - FREKVENCE VENTILÁTORU (HZ)].</p> <p>TATO HODNOTA JE PŘEDNASTAVENÁ NA ZÁKLADĚ NASTAVENÉHO VÝKONU (VIZ PARAMETR P00) A TYPU PLYNU (VIZ PARAMETR P02)</p>	HODNOTA NASTAVENÁ V PARAMETRU P12 - 203	HODNOTA VYJÁDŘENA V HZ (1HZ = 30 RPM)
P14	<p><b>REGULACE VÝKONU ZAPALOVÁNÍ - NEMĚNIT !</b></p> <p>POMOCÍ TOHOTO PARAMETRU JE MOŽNÉ NASTAVIT RYCHLOST VENTILÁTORU VE FÁZI ZAPALOVÁNÍ.</p> <p>TATO HODNOTA JE PŘEDNASTAVENÁ NA ZÁKLADĚ NASTAVENÉHO VÝKONU (VIZ PARAMETR P00) A TYPU PLYNU (VIZ PARAMETR P02)</p>	HODNOTA NASTAVENÁ V PARAMETRU P10 - 203	HODNOTA VYJÁDŘENA V HZ (1HZ = 30 RPM)
P15	<p><b>FUNKCE NA OCHRANU PROTI LEGIONELE (POUZE PRO AKUMULAČNÍ KOTLE)</b></p> <p>POMOCÍ TOHOTO PARAMETRU JE MOŽNÉ AKTIVOVAT/ DEAKTIVOVAT TEPELNOU ÚPRAVU "PROTI LEGIONELE" AKUMULAČNÍHO KOTLE. KAŽDÝCH 7 DNÍ VODA UVNITŘ AKUMULAČNÍHO KOTLE JE ZAHŘÁTA NA TEPLITU PŘES 60 °C A HROZÍ NEBEZPEČÍ OPAŘENÍ. MĚJTE NA PAMĚTI TUTO TEPELNOU ÚPRAVU VODY TUV (A POINFORMUJTE UŽIVATELE), ABY NEDOŠLO K NEPŘEDVÍDANÉMU UBLÍŽENÍ OSOBÁM, ZVÍŘATŮM NEBO ŠKODÁM NA MAJETKU. PŘÍPADNĚ NAINSTALUJTE TERMOSTATICKÝ VENTIL NA VÝSTUPU Z TEPLÉ VODY TUV NA OCHRANU PŘED OPAŘENÍM.</p>	0 - 1	<p>0 = DEAKTIVOVÁNO</p> <p>1 = ON (SÉRIOVÉ PŘEDNASTAVENÍ NA AKUMULAČNÍCH KOTLECH)</p>

## 2. UVEDENÍ DO PROVOZU

PARAMETR	NÁZEV	ROZPĚTÍ	FUNKCE
P16	<p><b>NASTAVENÍ KOMPENZAČNÍ KLIMATICKÉ KŘIVKY</b>  <b>(POUZE S PŘIPOJENOU EXTERNÍ SONDOU)</b></p> <p>POUŽITÍ SONDY VENKOVNÍ TEPLoty (VIZ KAPITOLA 'ELEKTRICKÉ PŘÍPOJE') UMOŽŇUJE AUTOMATICKY MĚNIT DODÁVANOU TEPLotu V ZÁVISLOStI NA NAMĚŘENÉ VENKOVNÍ TEPLotĚ. ROZSAH KOREKCE ZÁVISÍ NA NASTAVENÉ HODNOTĚ TERMOREGULACE KD (VIZ GRAF).</p> <p>VOLBA KOREKČNÍ KŘIVKY ZÁVISÍ NA MAXIMÁLNÍ DODÁVANÉ TEPLotĚ <math>T_M</math> A NA MINIMÁLNÍ VENKOVNÍ TEPLotĚ <math>T_E</math> S OHLEDEM NA STUPEŇ IZOLACE BUDOVY.</p> <p>HODNOTY DODÁVANÉ TEPLoty <math>T_M</math> SE VZTAHUJÍ KE STANDARDNÍM SYStÉMŮM 30-80 °C NEBO K SYStÉMŮM 25-45 °C V PŘÍPADĚ PODLAHOVÉHO VYTÁPĚNÍ. TYP SYStÉMU LZE NASTAVIT POMOCÍ PARAMETRU P03.</p>	0 - 30	(SÉRIOVĚ PŘEDNASTAVENO NA 15) ČÍSLOVÁNÍ HODNOTY ODPOVÍDÁ KŘIVKÁM 'KD' GRAFU (VIZ NÁSLEDUJÍCÍ GRAF).



## 2. UVEDENÍ DO PROVOZU

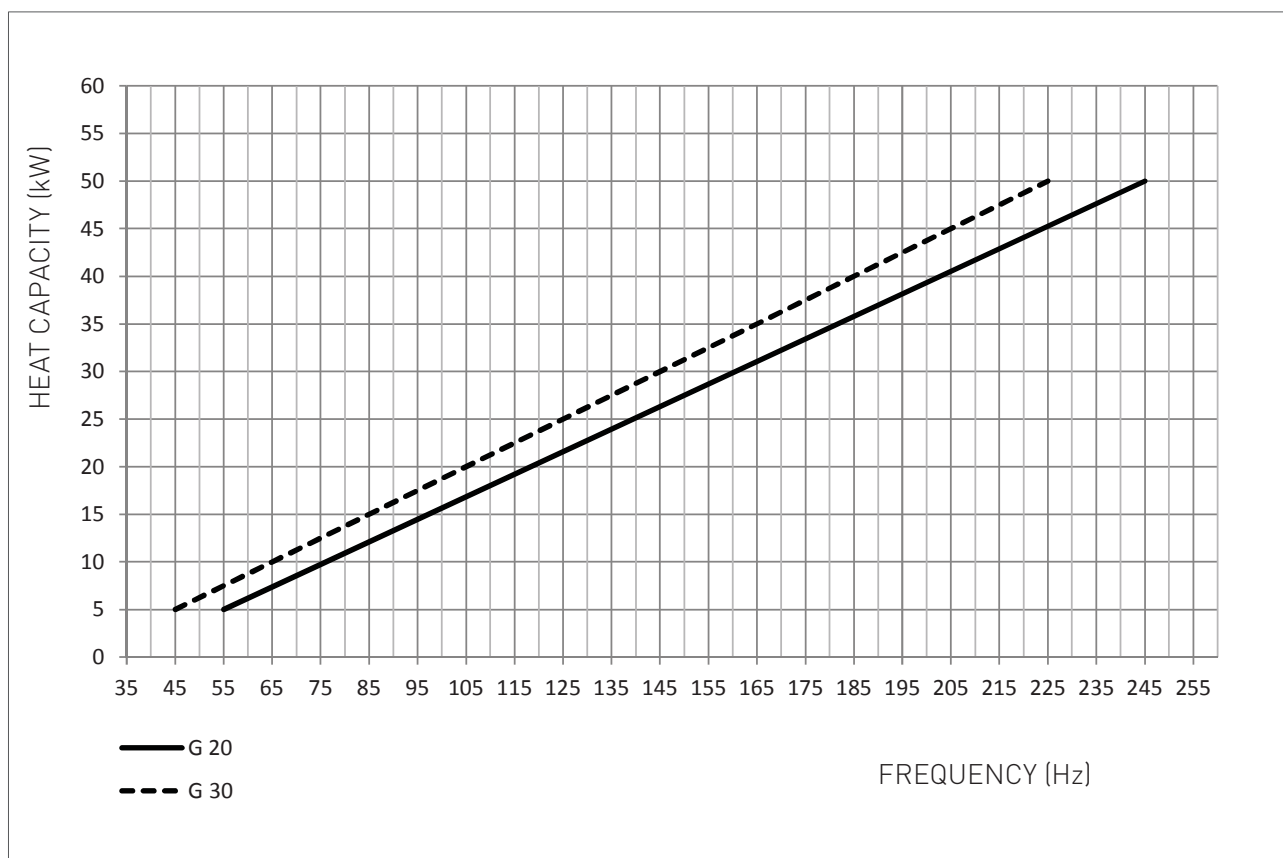
PARAMETR	NÁZEV	ROZPĚTÍ	FUNKCE
P17	<p><b>VYLOUČENÍ TUV POMOCÍ KONTAKTU (průtokové kotle)</b></p> <p>PŘI AKTIVACI TOHOTO PARAMETRU, JE-LI PŘÍTOMNO NĚJAKÉ PŘIPOJENÍ (NAPŘ. HODINY ZÁSOBNÍKU NEBO TEPLTNÍ TERMOSTAT) NA KONTAKTECH HODIN ZÁSOBNÍKU NA DESCE, PŘI SEPNUTÍ KONTAKTU HODIN ZÁSOBNÍKU BUDE POŽADAVEK NA ZAPÁLENÍ HOŘÁKU V OKRUHU TUV DEAKTIVOVÁN.</p> <p><b>PŘÍKLAD 1:</b> S ROZEPNUTÝM KONTAKTEM HODIN ZÁSOBNÍKU SE PŘI POŽADAVKU NA TEPLOU VODU TUV BUDE AKTIVOVAT PRŮTKOVÝ SBÍNAČ A KOTEL SE ZAPNE.</p> <p><b>PŘÍKLAD 2:</b> SE SEPNUTÝM KONTAKTEM HODIN ZÁSOBNÍKU SE PŘI POŽADAVKU NA TEPLOU VODU TUV BUDE AKTIVOVAT PRŮTKOVÝ SBÍNAČ, ALE KOTEL SE NEZAPNE.</p>	0 - 1	<p>0 = DEAKTIVOVÁNO (PŘEDNASTAVENO SÉRIOVĚ)</p> <hr/> <p>1 = ON</p>
P18	<p><b>NASTAVENÍ ŘÍZENÍ PRŮMYSLOVÉ SBĚRNICE 0-10V</b></p> <p>POMOCÍ TOHOTO PARAMETRU LZE AKTIVOVAT / DEAKTIVOVAT PRŮMYSLOVOU SBĚRNICI 0-10 V, ABY BYLO MOŽNÉ NASTAVOVAT VÝKON HOŘÁKU A DODÁVANOU TEPLITU PŘES EXTERNÍ SBĚRNICI.</p>	0 - 2	<p>0 = DEAKTIVOVÁNO (PŘEDNASTAVENO SÉRIOVĚ)</p> <hr/> <p>1 = REŽIM PRO KONTROLU TEPLoty</p> <hr/> <p>2 = REŽIM PRO KONTROLU VÝKONU</p>
P19	<p><b>SET POINT MINIMUM VYTÁPĚNÍ</b></p> <p>POMOCÍ TOHOTO PARAMETRU UŽIVATEL MŮŽE NASTAVIT MINIMÁLNÍ HODNOTU VYTÁPĚNÍ.</p>	20 - 40	HODNOTA VYJÁDŘENA V °C
P20	<p><b>SET POINT MAXIMUM VYTÁPĚNÍ</b></p> <p>POMOCÍ TOHOTO PARAMETRU UŽIVATEL MŮŽE NASTAVIT MAXIMÁLNÍ HODNOTU VYTÁPĚNÍ.</p>	40 - 90	HODNOTA VYJÁDŘENA V °C
P21	<p><b>SET POINT MAXIMUM TUV</b></p> <p>POMOCÍ TOHOTO PARAMETRU UŽIVATEL MŮŽE NASTAVIT MAXIMÁLNÍ HODNOTU TEPLoty TUV.</p>	45 - 75	HODNOTA VYJÁDŘENA V °C
P22	<p><b>SET POINT <math>\Delta T</math> PŘÍVOD-NÁVRAT (POUZE S PŘIPOJENÝM MODULAČNÍM ČERPADLEM A SONDOU NÁVRATU) - NEMĚNIT !!</b></p> <p>POMOCÍ TOHOTO PARAMETRU JE MOŽNÉ NASTAVIT HODNOTU ROZDÍLU MEZI TEPLOTOU DODÁVANA VRACEJÍCÍ SE VODY.</p>	<p>0</p> <hr/> <p>10 - 40</p>	<p>0 = DEAKTIVOVÁNO</p> <hr/> <p>HODNOTA VYJÁDŘENA V °C</p>

## 2. UVEDENÍ DO PROVOZU

PARAMETR	NÁZEV	ROZPĚTÍ	FUNKCE
P23	<b>MINIMÁLNÍ RYCHLOST MODULAČNÍHO ČERPADLA (POUZE S PŘIPOJENÝM MODULAČNÍM ČERPADLEM A SONDOU NÁVRATU)</b> POMOCÍ TOHOTO PARAMETRU JE MOŽNÉ NASTAVIT MINIMÁLNÍ RYCHLOST MODULAČNÍHO ČERPADLA BĚHEM POŽADAVKU CHODU V REŽIMU VYTÁPĚNÍ.	50 - 70	HODNOTA VYJÁDŘENA V %
P24	<b>MAXIMÁLNÍ RYCHLOST MODULAČNÍHO ČERPADLA (POUZE S PŘIPOJENÝM MODULAČNÍM ČERPADLEM A SONDOU NÁVRATU)</b> POMOCÍ TOHOTO PARAMETRU LZE NASTAVIT MAXIMÁLNÍ RYCHLOST MODULAČNÍHO ČERPADLA BĚHEM POŽADAVKU CHODU V REŽIMU VYTÁPĚNÍ.	70 - 100	HODNOTA VYJÁDŘENA V %
P25	<b>DOBA KONTROLY <math>\Delta T</math> PŘÍVOD-NÁVRAT (POUZE S PŘIPOJENÝM MODULAČNÍM ČERPADLEM A SONDOU NÁVRATU).</b> POMOCÍ TOHOTO PARAMETRU LZE NASTAVIT REAKČNÍ DOB U MODULAČNÍHO ČERPADLA.  <b>NASTAVENÍ HYSTEREZE OHŘEVU TV - u novějších SW</b>	20 - 100	HODNOTA VYJÁDŘENA V SEKUNDÁCH



## 2.1.6. GRAF TEPELNÉHO PŘÍKONU/FREKVENCE ELEKTRICKÉHO VENTILÁTORU



DRUH PLYNU	MINIMÁLNÍ VÝKON	MAXIMÁLNÍ VÝKON
G20 Hz	55	245
G30 Hz	45	225

## 2.2. ÚDRŽBA

### 2.2.7. OBECNÁ UPOZORNĚNÍ PRO INSTALACI



#### POZOR

Všechny operace údržby musí být prováděny podle norem UNI 7129-3: 2008 a následujících změn odborně kvalifikovaným personálem v souladu s čl. 3 ministerského výnosu č. 37 z 22.01.2008 a autorizovaným společností RADIANT BRUCIATORI spa.



#### UPOZORNĚNÍ

V souladu s čl. 11 výnosu prezidenta republiky 412/93 a pozdějších změn údržba musí být prováděna každých dvanáct měsíců ode dne instalace kotle.



#### UPOZORNĚNÍ

Aby byla zaručena dlouhá životnost a správné fungování spotřebiče, při údržbě kotle používejte pouze originální náhradní díly.



#### NEBEZPEČÍ

Před jakýmkoliv čištěním nebo výměnou součástek je VŽDY nutné přerušit ELEKTRICKÉ napájení a uzavřít přívod VODY a PLYNU do kotle.

Jednou za rok je třeba provádět následující úkony:

- › Zkontrolujte stav těsnění plynové části, v případě potřeby vyměňte těsnění;
- › Zkontrolujte stav těsnění vodní části, v případě potřeby vyměňte těsnění;
- › Vizuálně zkontrolujte plamen a stav spalovací komory;
- › V případě potřeby zkontrolujte, zda je spalování správně seřizeno a případně postupujte podle instrukcí uvedených v sekci "KONTROLA A SEŘÍZENÍ HODNOTY CO<sub>2</sub>";
- › Odmontujte hořák a očistěte ho od oxidací;
- › Zkontrolujte, zda těsnění hermeticky utěsněné komory je neporušené a správně umístěné;
- › Zkontrolujte primární výměník a v případě potřeby ho vyčistěte;
- › Zkontrolujte stav a fungování systémů zapalování a bezpečnosti plynu. V případě potřeby odmontujte zapalovací a ionizační elektrody a vyčistěte je. Dbejte na to, abyste správně nastavili vzdálenosti od hořáku;
- › Zkontrolujte bezpečnostní systémy vytápění: pojistný termostat limitní teploty; pojistku limitního tlaku;
- › Zkontrolujte tlak předzatížení expanzní nádoby;
- › Zkontrolujte, zda jsou přítomny, správně dimenzovány a funkční stále větrací/ventilační otvory podle nainstalovaných spotřebičů. Dodržujte národní a místní předpisy;
- › Z bezpečnostních důvodů a pro řádný chod spotřebiče zkontrolujte neporušenost systému odvodu spalin;
- › Zkontrolujte, zda je elektrické připojení v souladu s informacemi obsaženými v návodu ke kotli;
- › Zkontrolujte elektrická připojení uvnitř ovládacího panelu;
- › Zkontrolujte průtok a teplotu vody TUV;
- › Zkontrolujte, zda správně funguje sifon systému odvodu kondenzátu, včetně přístrojů mimo kotel jako například případná zařízení na zachycování kondenzátu nainstalovaná podél kouřovodu nebo zařízení pro neutralizaci kyselého kondenzátu;
- › Zkontrolujte, zda tok kapaliny není omezen a zda se ve vnitřním systému nevyskytují žádné zpětné toky plyných produktů spalování;

## 2.2.8. TECHNICKÉ PARAMETRY

Model	ENBRA CD50H	
CE certifikace	no.	0694C07385
Kategorie plyn		II <sub>2H3B/P</sub>
Způsob odvodu spalin	typ	B23p-B33-C13-C33-C43-C53-C63-C83-C93
Energetická účinnost 92/42 CEE	no. stars	4
Energetická účinnost EN13203-1	no. stars	3
Maximální příkon	kW	46,5
Minimální příkon	kW	5
Maximální výkon - 60/80°C	kW	45,74
Minimální výkon - 60/80°C	kW	4.83
Maximální výkon - 30/50°C	kW	49,98
Účinnost při 100% Pn - 60/80°C	%	98.37
Účinnost při 30% Pn - return 47°C	%	102.80
Účinnost při 30% Pn - return 30°C	%	107.5
Účinnost při 100% Pn - 30/50°C	%	108.83
Maximální účinnost spalování	%	97.9
Minimální účinnost spalování	%	98.0
Komínová ztráta při Pmax	%	2.1
Komínová ztráta při Pmin	%	2
Komínová ztráta při zhaslém hořáku	%	0.02
Ztráta opláštěním při Pmax	%	0.10
Ztráta opláštěním při Pmin	%	1.49
Ztráta opláštěním při zhaslém hořáku	%	0.03
Teplota spalin při Pmax	°C	66
Teplota spalin při Pmin	°C	55
Hmotnostní průtok spalin při Pmax	g/s	22.19
Hmotnostní průtok spalin při Pmin	g/s	2.28
CO2 Pmax	%	9.31
CO2 Pmin	%	9.07
CO Pmax	ppm	69
CO Pmin	ppm	2
Vážený průměr CO (0% O2)	ppm	9
NOx třída	class	5
NOx	ppm	35
NOx	mg/kWh	63
<b>Topný okruh</b>		
Rozsah nastavení teplot	°C	30-80 / 25-45
Maximální pracovní teplota	°C	95
Maximální pracovní tlak	bar	5
Minimální pracovní tlak	bar	0.3
Objem vody v kotli	litres	4.6

**Rozměry**

Šířka	mm	410
Hloubka	mm	485
Výška	mm	640
Hmotnost	Kg	56

**Připojovací rozměry**

Výstup do ÚT	Ø	1"1/4"
Zpátečka	Ø	1"1/4"
Plyn	Ø	3/4"
Pojistný ventil	Ø	3/4"

**Odvod spalin**

Maximální přetlak na hrdle spalin	Pa	140
Minimální přetlak na hrdle spalin	Pa	30
Max. délka odkouření Ø80 - 1 trubka horizontálně	m	25
Max. délka odkouření Ø80 - 1 trubka vertikálně	m	25
Max. délka odkouření Ø80/125 - horizontálně	m	10
Max. délka odkouření Ø80/125 - vertikálně	m	10

**Elektrické napájení**

Napájecí napětí	V/Hz	230/50
Maximální spotřeba el. energie	W	138
Spotřeba el. energie - čerpadlo	W	75
Spotřeba el. energie v režimu OFF	W	4
Stupeň elektrické ochrany	IP	X4D

**Parametry - plyn**

Nominální tlak plynu - G20	mbar	20
Maximální tlak plynu - G 20	mbar	23
Minimální tlak plynu - G 20	mbar	15
Spotřeba plynu - G20	m <sup>3</sup> /h	5.29
Nominální tlak plynu - G30	mbar	30
Maximální tlak plynu - G 30	mbar	35
Minimální tlak plynu - G 30	mbar	25
Spotřeba plynu - G30	kg/h	3.94
Nominální tlak plynu - G31	mbar	37
Maximální tlak plynu - G 31	mbar	45
Minimální tlak plynu - G 31	mbar	25
Spotřeba plynu - G31	kg/h	3.88

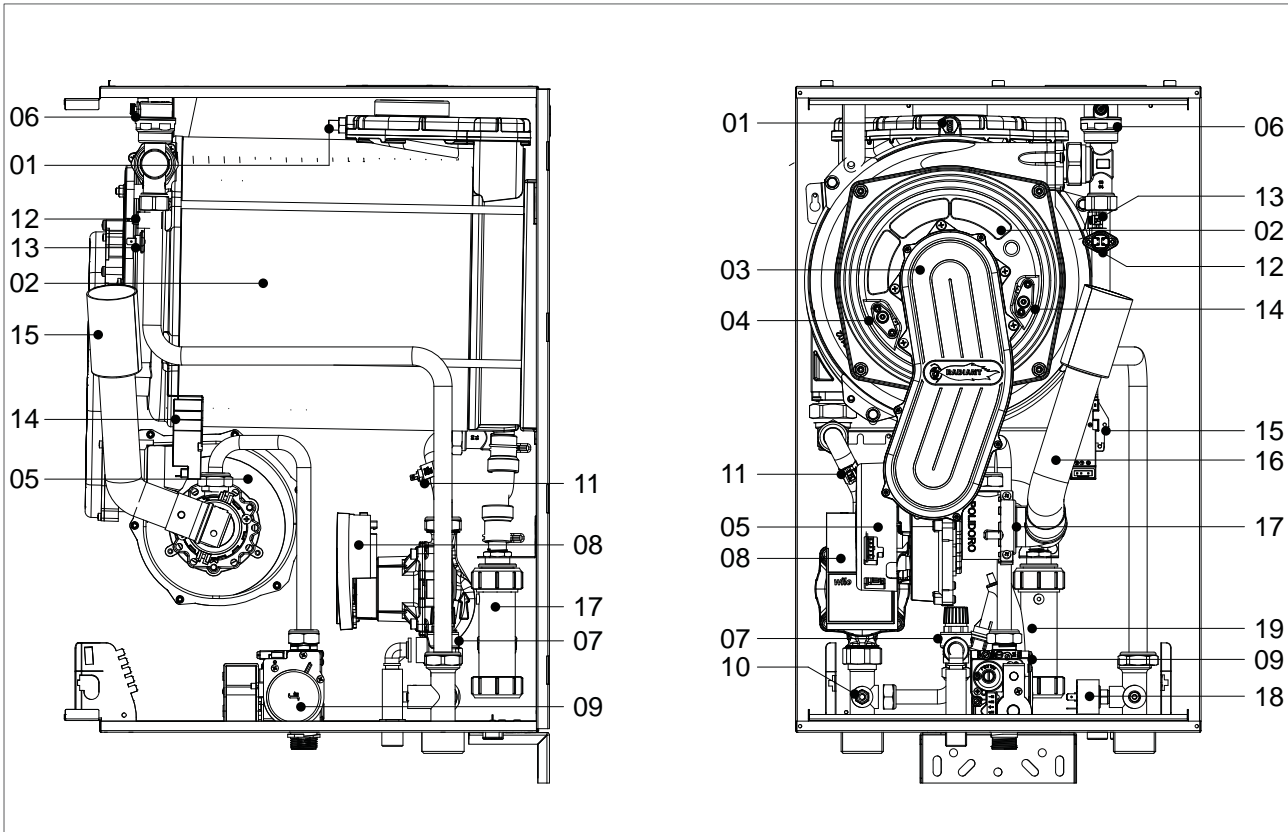
## Informační list výrobku.

<b>Model</b>	<b>R1K 50</b>	
Kondenzační kotel		ano
Nízkoteplotní (**) kotel		ano
Kotel typu B11		ne
Kombinovaný kotel		ne
Jmenovitý tepelný výkon Prated	kW	49.19
<b>Užitečný výkon:</b>		
Při jmenovitém výkonu ve vysokoteplotním režimu (*) $P_4$	kW	49.19
Při 30% výkonu a nízkoteplotním režimu (**) $P_1$	kW	14.76
<b>Průměrná elektrická spotřeba:</b>		
Při plném zatížení elmax	kW	0.0380
Při částečném zatížení elmin	kW	0.0160
V režimu standby $P_{SB}$	kW	0.00400
Sezónní energetická účinnost vytápění $\eta_s$	%	92.75
Sezónní třída účinnosti		A
<b>Užitečná účinnost:</b>		
Při jmenovitém výkonu ve vysokoteplotním režimu (*) $\eta_4$	%	88.27
Při 30% výkonu a nízkoteplotním režimu (**) $\eta_1$	%	97.71
<b>Další parametry:</b>		
Tepelná ztráta v pohotovostním režimu $P_{stby}$	kW	0.059
Spotřeba zapalovacího hořáčku $P_{ign}$	kW	0
Roční spotřeba energie $Q_{HE}$	kWh/GJ	29444/106
Akustická hladina $L_{WA}$	dB	106
<b>Pro kombinované kotle:</b>		
Třída účinnosti přípravy T		-
Deklarovaný zátěžový profil		-
Denní spotřeba el energie $Q_{elec}$	kWh	-
Roční spotřeba el energie AE	kWh	-
Energetická účinnost ohřevu T $\eta_{wh}$	%	-
Denní spotřeba energie $Q_{fuel}$	kWh	-
Roční spotřeba energie AF	GJ	-

(\*) Vysokoteplotní režim znamená 60°C na zpátečce kotle a 80 °C na výstupu do ÚT

(\*\*) Nízkoteplotní režim znamená 30 °C na zpátečce kotle.

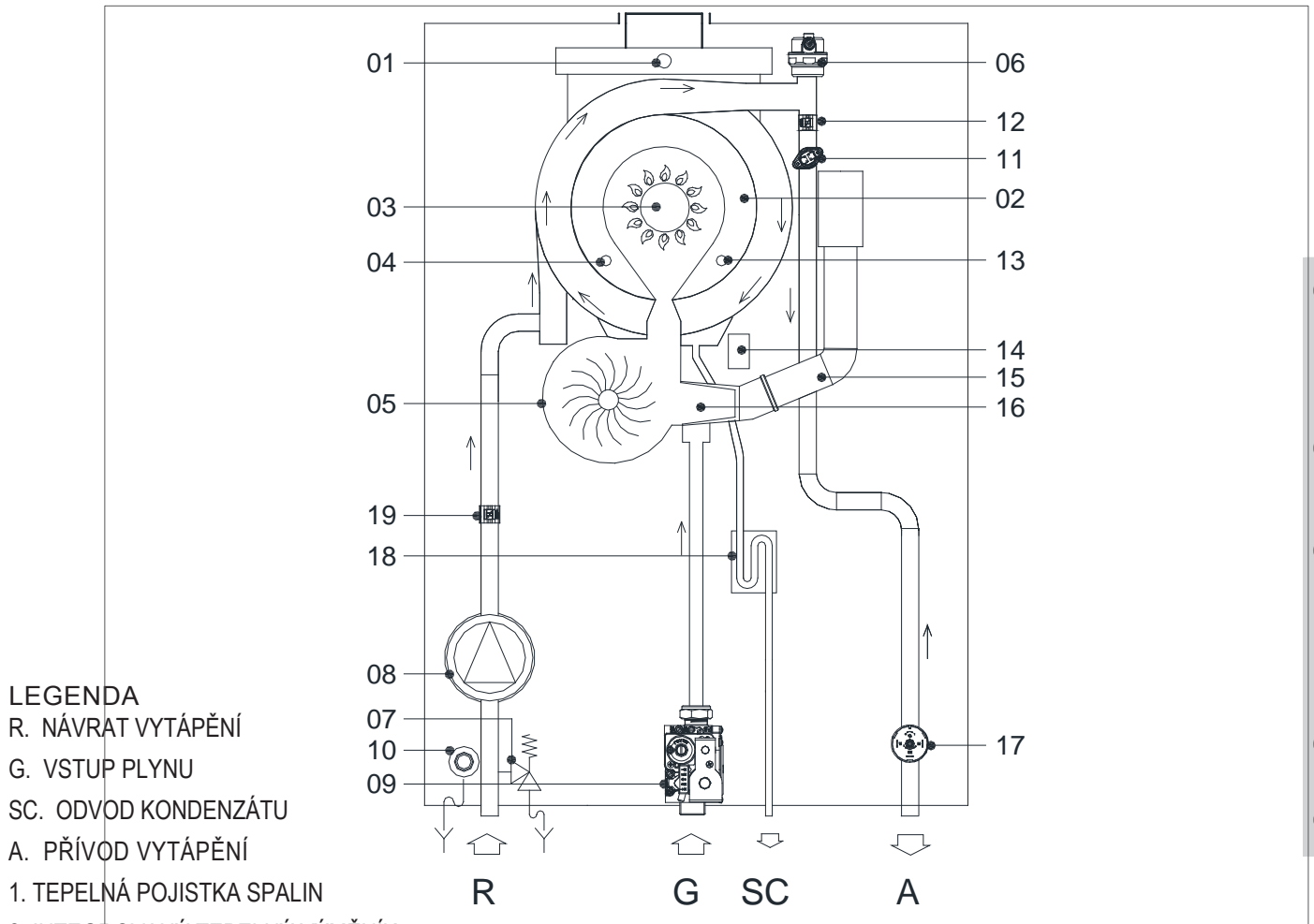
2.2.9. TECHNICKÝ SOUHRN - MODEL ENBRA CD 50H



LEGENDA

1. TEPELNÁ POJISTKA SPALIN
2. INTEGROVANÝ TEPELNÝ VÝMĚNÍK
3. JEDNOTKA HOŘÁKU
4. IONIZAČNÍ ELEKTRODA
5. ELEKTRICKÝ VENTILÁTOR
6. ODVZDUŠŇOVACÍ VENTIL
7. POJISTNÝ VENTIL 3 bar
8. OBĚHOVÉ ČERPADLO
9. PLYNOVÝ VENTIL
10. VYPOUŠTĚCÍ VENTIL SYSTÉMU
11. ČIDLO TEPLoty ZPÁTEČKY
12. HAVARIJNÍ TERMOSTAT
13. ČIDLO TEPLoty ÚT
14. ZAPALOVACÍ ELEKTRODA
15. ZAPALOVACÍ TRANSFORMÁTOR
16. TRUBICE SÁNÍ VZDUCHU
17. PROPORCIONÁLNÍ VENTURI
18. SNÍMAČ TLAKU ÚT
19. SIFON

## 2.2.10. HYDRAULICKÉ SCHÉMA - MODEL ENBRA CD H

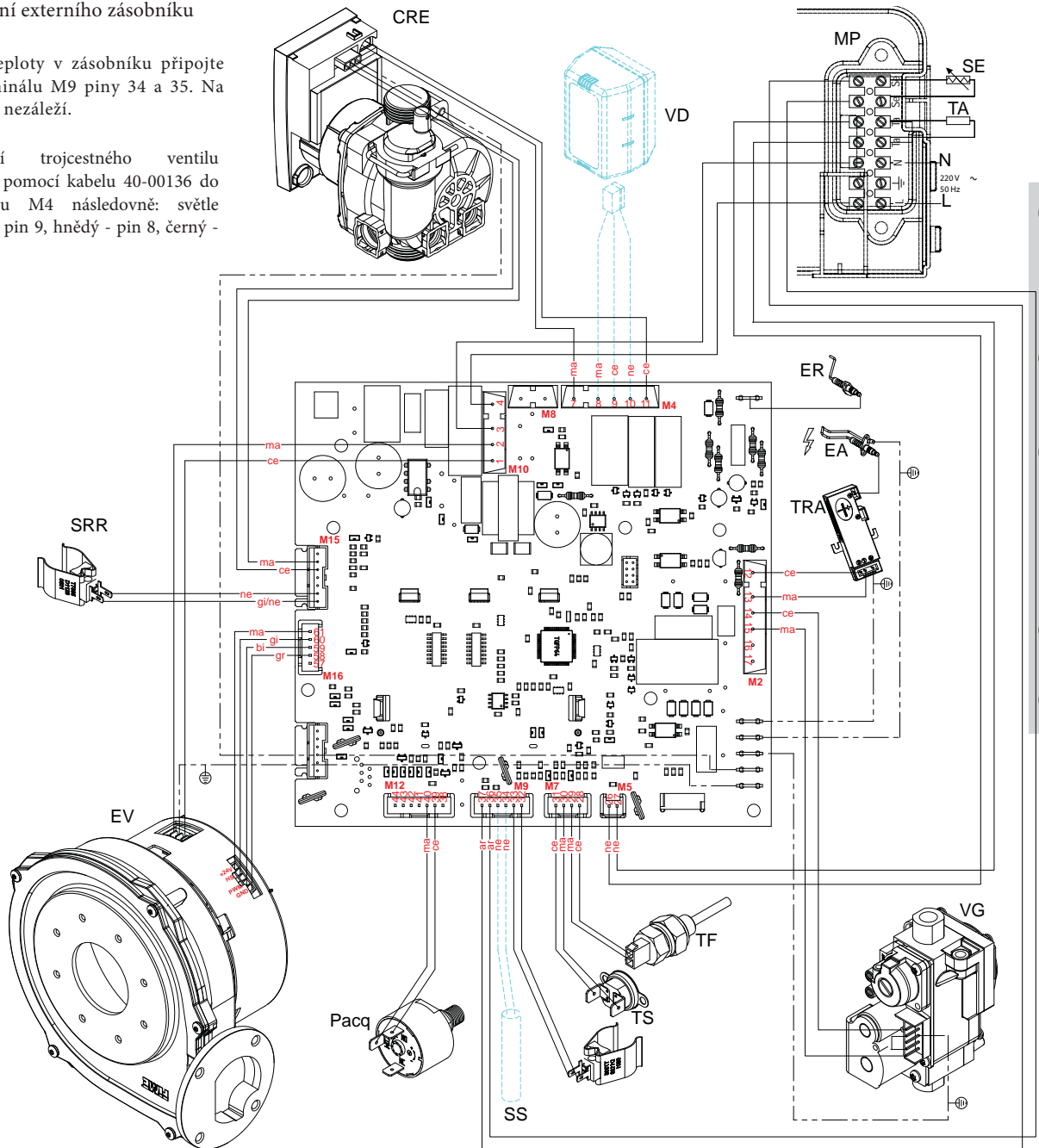


## 2.2.12. ELEKTRICKÉ SCHÉMA

Připojení externího zásobníku TV

Čidlo teploty v zásobníku připojte do terminálu M9 piny 34 a 35. Na polaritě nezáleží.

Ovládání trojcestného ventilu připojte pomocí kabelu 40-00136 do terminálu M4 následovně: světle modrý - pin 9, hnědý - pin 8, černý - pin 10.



ER: IONIZAČNÍ ELEKTRODA

EA: ZAPALOVACÍ ELEKTRODA

CRE: OBĚHOVÉ ERPADLO

VG: PLYNOVÝ VENTIL

TRA: TRANSFORMÁTOR ZAP.

TF: TERMOPOJISTKA SPALIN (102°C)

TS: POJISTNÝ TERMOSTAT

PACQ: VODNÍ PRESOSTAT

VD: PŘEPÍNAČÍ VENTIL

SR: SONTA VYTÁPĚNÍ

SS: SONTA TUV

EV: ELEKTRICKÝ VENTILÁTOR

MP: SVORKOVNICE PANELU

SE: EXTERNÍ SONTA

TA: TERMOSTAT PROSTŘEDÍ

L: LINKA

N: NULA

NE: ČERNÝ

CE: SVĚTLE MODRÝ

MA: HNĚDÝ HNĚDÝ

AR: ORANŽOVÝ

GI: ŽLUTÝ

BI: BÍLÝ

GR: ŠEDÝ



## 2.2.13. PŘÍSTUP KE KOTLI

Všechny zásahy údržby a kontroly vyžadují odstranění jednoho nebo více panelů z opláštění kotle.

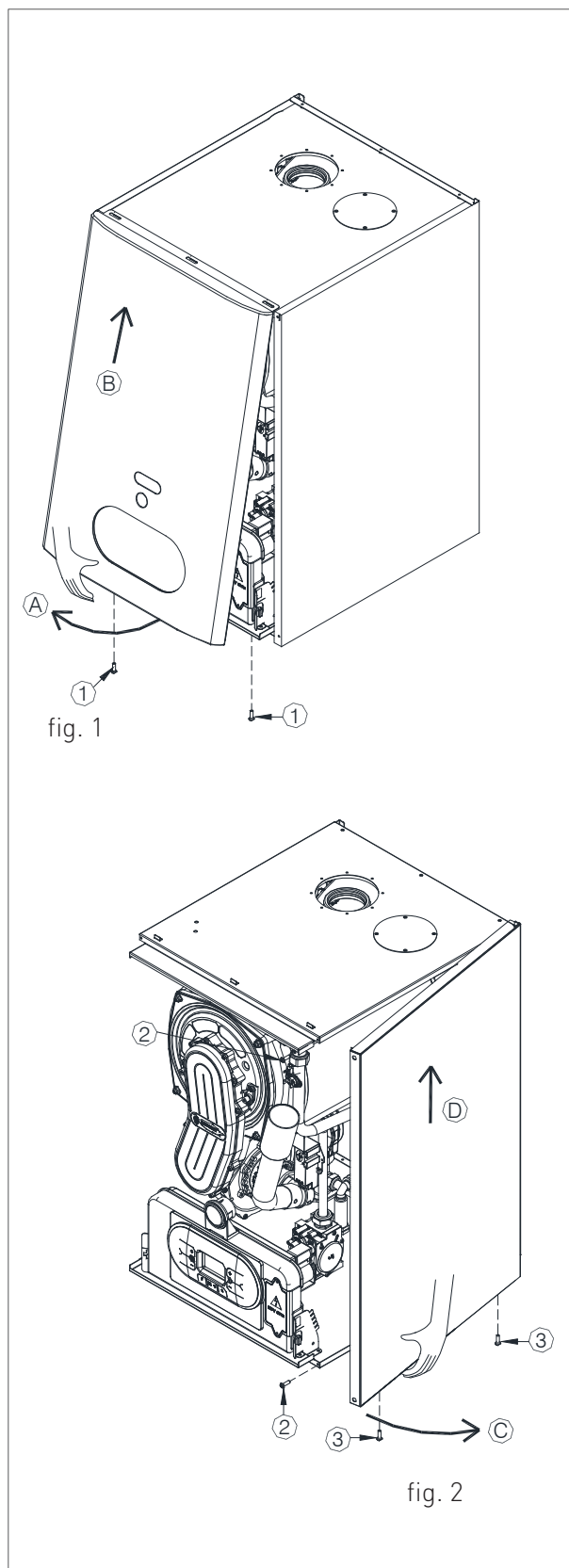
Boční panely lze demontovat teprve po demontáži čelního panelu.

Při zásazích na čelní straně kotle postupujte následujícím způsobem:

- › Odstraňte upevňovací šrouby (1 - obr.1) nacházející se na spodním okraji čelního panelu;
- › Uchopte spodní stranu čelního panelu a přitáhněte ji k sobě, čímž panel vytáhnete pohybem směrem nahoru (obr. 1).

Při zásazích na bočních panelech kotle postupujte následujícím způsobem:

- › Odstraňte upevňovací šrouby (2 - obr.1) nacházející se na čelním okraji bočního panelu;
- › Uchopte spodní stranu panelu, vysuňte ho do strany a poté ho vytáhněte nahoru (viz obr. 1).



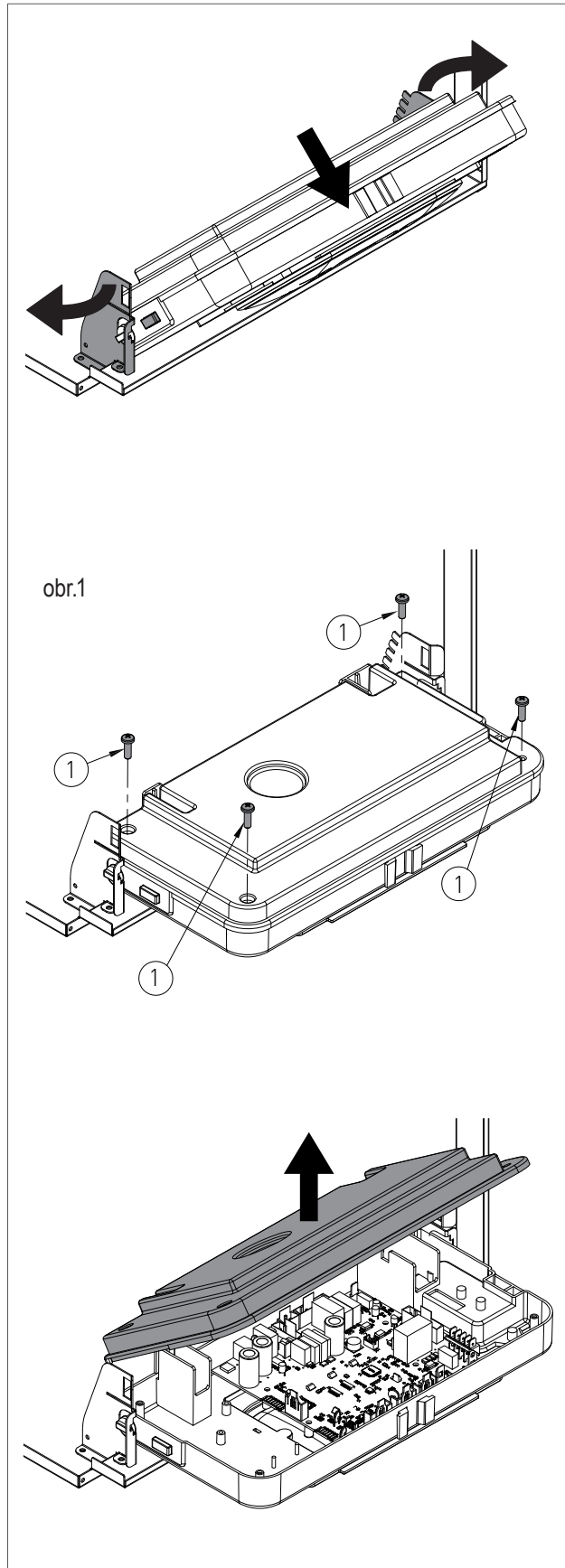
## 2.2.14. PŘÍSTUP K ELEKTRONICKÉ DESCE

Pro přístup k elektrickému obvodu ovládacího panelu postupujte následovně:

**NEBEZPEČÍ**

*Odpojte napětí hlavním vypínačem.*

- › Uchopte současně držáky ovládacího panelu (obr. 1), roztáhněte je a vyklopte ovládací panel otočením směrem dolů;
- › Odšroubujte 4 upevňovací šrouby 1 - obr. 1;
- › Odstraňte kryt směrem nahoru.



## 2.2.15. VYPOUŠTĚNÍ SYSTÉMU

## VYPOUŠTĚNÍ SYSTÉMU VYTÁPĚNÍ

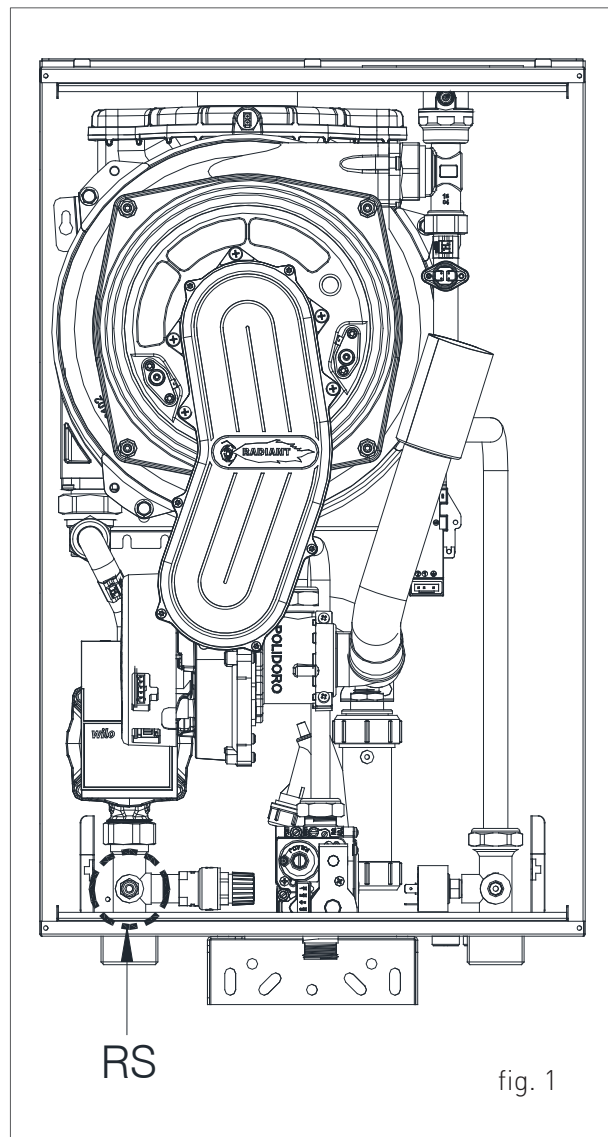
Kdykoliv bude třeba vypustit zařízení, postupujte takto:

- › Přepněte systém na režim "ZIMA" a zapalte kotel;
- › Vypněte elektrické napájení hlavním vypínačem.
- › Počkejte, až kotel vychladne.
- › K místu pro vypouštění okruhu namontujte hadici a volný konec hadice umístěte do vhodného odtoku;
- › Otočte vypouštěcím ventilem systému 'RS' (obr. 1);
- › Otvírejte postupně odvzdušňovací ventily na radiátorech, přičemž začněte od nejvýše položeného a postupujte směrem dolů.
- › Jakmile bude všechna voda vypuštěna, uzavřete odvzdušňovací ventily na radiátorech i vypouštěcí ventil.








## VYPUŠTĚNÍ OKRUHU TUV

Kdykoliv se vyskytne nebezpečí zamrznutí, je třeba okruh TUV vypustit.

- › Postupujte takto: Uzavřete hlavní kohoutk přívodu vody.
- › Otevřete všechny vodovodní kohoutky teplé a studené vody.
- › Po dokončení procesu uzavřete vypouštěcí ventil i všechny vodovodní kohoutky, které jste předtím otevřeli.





## 2.2.16. KÓDY SIGNALIZACE ZÁVAD


Pro zobrazení posledních 5 kódů signalizace závad, od posledního v chronologickém pořadí, aktivujte mód 'OFF' pomocí tlačítka FUNKCE  a držte stisknuté na 5 sekund tlačítko INFO . Pomocí tlačítek  a  vytápění  listujte seznamem uložených závad. Pro vynulování archivu závad stiskněte tlačítko RESET . Chcete-li opustit režim zobrazování, stiskněte tlačítko INFO .

KÓD	ZÁVADA	MOŽNÁ PŘÍČINA	NÁPRAVA	RESET	
E01	ZABLOKOVÁNÍ PLAMENE	<b>BEZ ZÁŽEHU PLAMENE</b>		RUČNÍ RESET (STISKNĚTE TLAČÍTKO RESET  )	
		NENÍ PLYN;	ZKONTROLUJTE HLAVNÍ PŘÍVOD PLYNU;		
		ZAPALOVACÍ ELEKTRODA JE POŠKOZENÁ NEBO UZEMNĚNÁ;	VYMĚŇTE;		
		PLYNOVÝ VENTIL JE POŠKOZENÝ;	VYMĚŇTE;		
		POMALÉ ZAPALOVÁNÍ SEŘÍŽENO NA PŘÍLIŠ NÍZKÉ HODNOTY;	SEŘÍZENÍ MINIMÁLNÍHO NEBO POMALÉHO ZAPALOVÁNÍ;		
		VSTUPNÍ TLAK VENTILU PŘÍLIŠ VYSOKÝ (POUZE U KOTLŮ NA LPG).	ZKONTROLUJTE MAXIMÁLNÍ TLAK SEŘÍZENÍ.		
		<b>SE ZÁŽEHEM PLAMENE</b>			
		U ELEKTRICKÉHO NAPÁJENÍ JE ZAMĚNĚNA FÁZE A NULA;	PŘIPOJTE SPRÁVNĚ ELEKTRICKÉ NAPÁJENÍ;		
		IONIZAČNÍ ELEKTRODA POŠKOZENÁ;	VYMĚŇTE.		
		KABEL IONIZAČNÍ ELEKTRODY ODPOJEN.	ZKONTROLUJTE ELEKTRICKÉ ZAPOJENÍ		
ELEKTRICKÝ PROUD FÁZE-FÁZE	KDYBY NAPĚTÍ MĚŘENÉ MEZI NULOU A UZEMNĚNÍM BYLO VÍCE MĚNĚ STEJNÉ JAKO NAPĚTÍ MĚŘENÉ MEZI FÁZÍ A UZEMNĚNÍM, JE TŘEBA NAMONTOVAT SADU TRANSFORMÁTORU FÁZE-FÁZE (KÓD 88021LA)				


## 2. ÚDRŽBA

KÓD	ZÁVADA	MOŽNÁ PŘÍČINA	NÁPRAVA	RESET
E02	POJISTNÝ TERMOSTAT (95 °C)	KABEL TERMOSTATU JE POŠKOZENÝ NEBO ODPOJENÝ;	ZKONTROLUJTE ELEKTRICKÉ ZAPOJENÍ;	RUČNÍ RESET (STISKNĚTE TLAČÍTKO RESET  )
		TERMOSTAT POŠKOZEN	VYMĚŇTE	
E03	TERMOPOJISTKA SPALIN (102 °C)	TERMOPOJISTKA POŠKOZENÁ;	VYMĚŇTE.	RUČNÍ RESET (STISKNĚTE TLAČÍTKO RESET  )
		KABEL TERMOPOJISTKY JE ODPOJENÝ.	ZKONTROLUJTE ELEKTRICKÉ ZAPOJENÍ	
E04	V SYSTÉMU NENÍ VODA	TLAK VODY V SYSTÉMU NENÍ DOSTATEČNÝ (NIŽŠÍ NEŽ 0.3 BAR);	NAPLNĚTE SYSTÉM.	AUTOMATICKY.
		KABEL PRESOSTATU VODY ODPOJEN;	ZKONTROLUJTE ELEKTRICKÉ ZAPOJENÍ;	
		PRESOSTAT VODY POŠKOZEN.	VYMĚŇTE.	
E05	SONDA VYTÁPĚNÍ	SONDA JE POŠKOZENÁ NEBO MIMO ROZSAH (HODNOTA ODPORU PŘI 25 °C JE 10 KOHM).	VYMĚŇTE;	AUTOMATICKY.
		KONEKTOR SONDY JE MOKRÝ NEBO ODPOJENÝ.	ZKONTROLUJTE ELEKTRICKÉ ZAPOJENÍ	
E06	SONDA TUV	SONDA JE POŠKOZENÁ NEBO MIMO ROZSAH (HODNOTA ODPORU PŘI 25 °C JE 10 KOHM).	VYMĚŇTE;	AUTOMATICKY.
		KONEKTOR SONDY JE MOKRÝ NEBO ODPOJENÝ.	ZKONTROLUJTE ELEKTRICKÉ ZAPOJENÍ	
E15	SONDA NÁVRATU	SONDA JE POŠKOZENÁ NEBO MIMO ROZSAH (HODNOTA ODPORU PŘI 25 °C JE 10 KOHM).	VYMĚŇTE.	AUTOMATICKY.
		KONEKTOR SONDY JE MOKRÝ NEBO ODPOJENÝ.	ZKONTROLUJTE ELEKTRICKÉ ZAPOJENÍ	

## 2. ÚDRŽBA

KÓD	ZÁVADA	MOŽNÁ PŘÍČINA	NÁPRAVA	RESET
E16	<i>ELEKTRICKÝ VENTILÁTOR</i>	DESKA ELEKTRICKÉHO VENTILÁTORU JE POŠKOZENA;	VYMĚŇTE.	AUTOMATICKY.
		ELEKTRICKÝ VENTILÁTOR POŠKOZEN;	VYMĚŇTE.	
		ELEKTRICKÝ NAPÁJECÍ KABEL JE POŠKOZENÝ.	VYMĚŇTE.	
E18	<i>NEDOSTATEČNÁ CÍRKULACE</i>	VÝMĚNÍK ZANESEN;	VYČISTĚTE VÝMĚNÍK NEBO HO VYMĚŇTE.	AUTOMATICKY.
		POŠKOZENÉ OBĚHOVÉ ČERPADLO NEBO ZNEČIŠTĚNÉ OBĚŽNÉ KOLO.	VYČISTĚTE HO NEBO VYMĚŇTE.	
E21	<i>OBECNÁ PORUCHA UVNITŘ DESKY</i>	CHYBNÉ ROZEZNÁNÍ SIGNÁLU MIKROPROCESOREM MODULAČNÍ DESKY.	JESTLIŽE MODULAČNÍ DESKA NERESETUJE AUTOMATICKY CHYBU, VYMĚŇTE JI.	AUTOMATICKY.
E22	<i>POŽADAVEK NA NAPROGRAMOVÁNÍ PARAMETRŮ</i>	ZTRÁTA PAMĚTI MIKROPROCESORU.	PŘEPROGRAMOVÁNÍ PARAMETRŮ.	RUČNÍ RESET (ODPOJTE NAPÁJENÍ)
E35	<i>PARAZITNÍ PLAMEN</i>	PORUCHA IONIZAČNÍ ELEKTRODY;	VYČISTĚTE JI NEBO VYMĚŇTE;	RUČNÍ RESET (STISKŇTE TLAČÍTKO RESET  )
		VADNÝ KABEL IONIZAČNÍ ELEKTRODY;	VYMĚŇTE.	
		ZÁVADA NA MODULAČNÍ DESCE.	VYMĚŇTE.	
E40	<i>NAPÁJECÍ NAPĚTÍ</i>	NAPÁJECÍ NAPĚTÍ JE MIMO ROZSAH ( $\leq 160$ VOLTŮ).	ZKONTROLUJTE ELEKTRICKOU NAPÁJECÍ SÍŤ (CHYBY AUTOMATICKY ZMIZÍ, JAKMILE SE NAPÁJECÍ NAPĚTÍ NAVRÁTÍ DO PŘEDEPSANÝCH LIMITŮ)	AUTOMATICKY.

## 2.2.17. KÓDY SIGNALIZACE AKTIVNÍCH FUNKCÍ

KÓD	FUNKCE	POPIS
F07	<b>KOMINÍK AKTIVOVÁN</b>	AKTIVUJE SE STISKUTÍM NA 7 SEKUND TLAČÍTKA RESET  A DEAKTIVUJE SE VYPNUTÍM KOTLE. TATO FUNKCE PŘIVEDE KOTEL NA MAXIMÁLNÍ OHŘEVNÝ TLAK NA 15 MINUT A DEAKTIVUJE FUNKCI MODULACE. VĚTŠINOU SE POUŽÍVÁ PRO PROVÁDĚNÍ TESTŮ SPALOVÁNÍ.
F08	<b>OCHRANA PROTI MRAZU - VYTÁPĚNÍ</b>	TATO FUNKCE SE AKTIVUJE AUTOMATICKY, KDYŽ SONDA VYTÁPĚNÍ NAMĚŘÍ TEPLITU 5 °C. KOTEL FUNGUJE NA MINIMÁLNÍ TLAK PLYNU S PŘEPÍNAČÍM VENTILEM V POLOZE 'ZIMA'. DEAKTIVUJE SE PŘI NAMĚŘENÍ TEPLITY 30°C.
F09	<b>OCHRANA PROTI MRAZU - OHŘEV UŽITKOVÉ VODY</b>	TATO FUNKCE SE AKTIVUJE AUTOMATICKY, KDYŽ SNÍMAČ TEPLITY VODY NAMĚŘÍ TEPLITU 4 °C. KOTEL FUNGUJE NA MINIMÁLNÍ TLAK PLYNU S PŘEPÍNAČÍM VENTILEM V POLOZE 'LÉTO'. FUNKCE SE DEAKTIVUJE, KDYŽ TEPLOTA NAMĚŘENÁ SNÍMAČEM DOSÁHNE 8 °C.
F28	<b>OCHRANA LEGIONELOU</b>	<b>PŘED</b> POPRVÉ SE AKTIVUJE 60 MINUT PO PŘÍVODU ELEKTRICKÉHO NAPÁJENÍ DO KOTLE. POTÉ SE BUDE SPOUŠTĚT AUTOMATICKY KAŽDÝCH 7 DNÍ A PŘIVEDE TEPLITU VODY V ZÁSOBNÍKU NA HODNOTU VYŠŠÍ NEŽ 60°C. TATO FUNKCE SE AKTIVUJE NEZÁVISLE NA STAVU KONTAKTU HODIN ZÁSOBNÍKU, ALE MUSÍ BÝT AKTIVOVÁNA Z PŘÍSLUŠNÉHO PARAMETRU (P15).
F33	<b>CYKLUS SYSTÉMU</b>	<b>ODVZDUŠNĚNÍ</b> TATO FUNKCE SE AKTIVUJE AUTOMATICKY PŘI PRVNÍM ZAPÁLENÍ KOTLE. KOTEL V PRŮBĚHU 5 MINUT PROVEDE NĚKOLIK CYKLŮ, BĚHEM NICHŽ SE ČERPADLO NA 40 SEKUND AKTIVUJE A POTÉ NA 20 SEKUND VYPNE. SPUŠTĚNÍ KOTLE BUDE MOŽNÉ TEPRVE PO DOKONČENÍ TĚTO FUNKCE. TATO FUNKCE SE MŮŽE SPUSTIT I BĚHEM BĚŽNÉHO PROVOZU KOTLE, POKUD DOJDE K PŘERUŠENÍ KONTAKTU VODNÍHO PRESOSTATU. PO OPĚTOVNÉM SEPNUTÍ KONTAKTU BUDE PROVEDEN CYKLUS ODVZDUŠNĚNÍ V DÉLCE 2 MINUT.

### 2.2.18. PŘESTAVBA KOTLE NA JINÝ TYP PLYNU

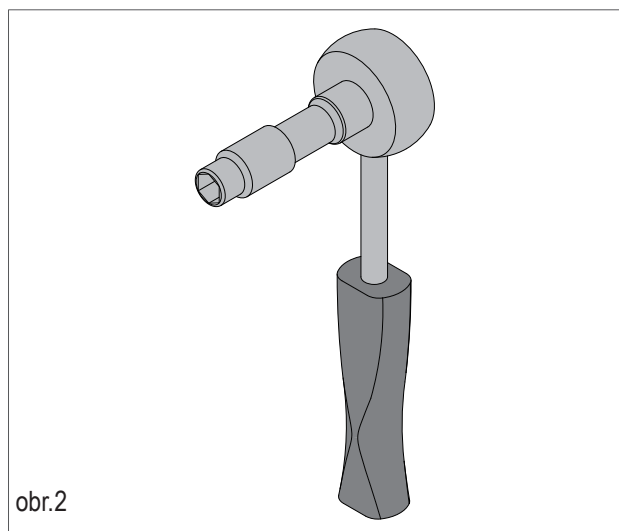
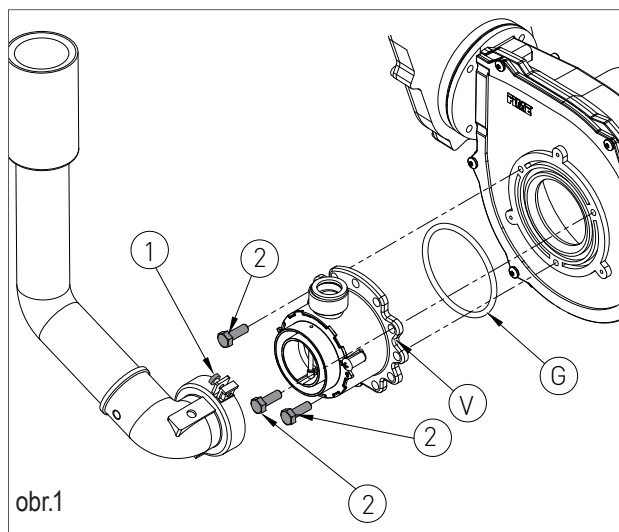


#### POZOR

Zkontrolujte, zda je hlavní přívodní plynové potrubí vhodné pro nový typ plynu, kterým bude napájen kotel.

#### PRO PŘESTAVBU NA ZEMNÍ PLYN POSTUPOJTE NÁSLEDOVNĚ:

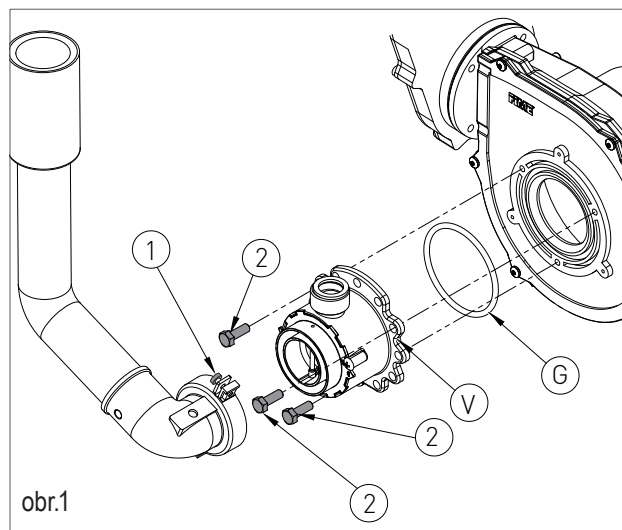
- › Uvolněte dva šrouby '1' (obr.1) upevňovací objímky a odstraňte trubici sání vzduchu;
- › Odšroubujte přípojku trubice, která spojuje plynový ventil s Venturi;
- › Odšroubujte tři upevňovací šrouby '2' (obr.1) Venturi 'V' (obr.1) klíčem 10 typu jako na obr. 2;
- › Vyměňte Venturi za jiný vhodný pro typ plynu v síti (kód 30-00124 pro zemní plyn) a znovu namontujte součástky v opačném pořadí než při demontáži. Zkontrolujte, zda bylo namontováno těsnění 'G' jako na obr.1;
- › Nastavte kotel na fungování s novým typem plynu změnou parametru P02 'VOLBA TYPU PLYNU' z ovládacího panelu (viz kapitoly 'TABULKA PARAMETRŮ DIGITECH CS' a 'PŘÍSTUP K PROGRAMOVÁNÍ PARAMETRŮ');
- › Pokračujte seřízením hodnoty CO<sub>2</sub> spalování podle kapitoly 'KONTROLA A SEŘÍZENÍ HODNOTY CO<sub>2</sub>'.



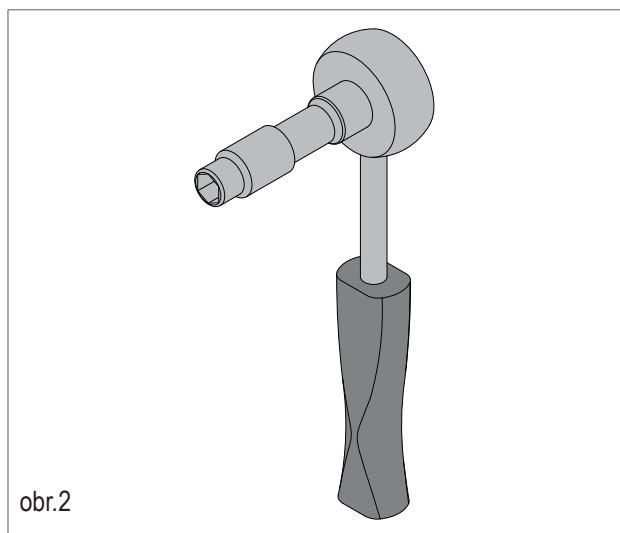


**PRO PŘESTAVBU NA LPG POSTUPOJTE NÁSLEDOVNĚ:**

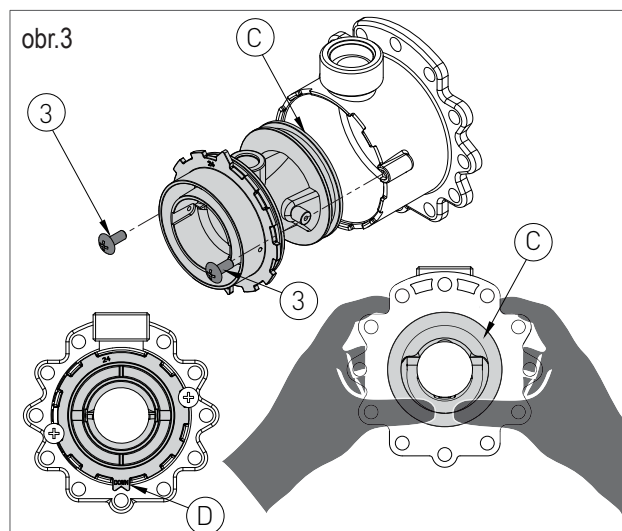
- › Uvolněte dva šrouby '1' (obr.1) upevňovací objímky a odstraňte trubici sání vzduchu;
- › Odšroubujte přípojku trubice, která spojuje plynový ventil s Venturi;
- › Odšroubujte tři upevňovací šrouby '2' (obr.1) Venturi 'V' (obr.1) klíčem 10 typu jako na obr. 2;
- › Odšroubujte dva šrouby '3' (obr.3) a zatlačte na zadní stranu Venturi 'C' (obr.3);
- › Vyměňte Venturi za jiný vhodný pro typ plynu v síti (kód 30-00170 pro LPG) a zkontrolujte, zda zub 'D' (obr.3) je orientován směrem dolů na hliníkovém těle (viz obr.3);
- › Znovu namontujte součástky v opačném pořadí než při demontáži. Zkontrolujte, zda bylo namontováno těsnění 'G' jako na obr.1;
- › Nastavte kotel na fungování s novým typem plynu změnou parametru P02 'VOLBA TYPY PLYNU' z ovládacího panelu (viz kapitoly 'TABULKA PARAMETRŮ DIGITECH CS' a 'PŘÍSTUP K PROGRAMOVÁNÍ PARAMETRŮ');
- › Pokračujte seřízením hodnoty CO<sub>2</sub> ze spalování podle kapitoly 'KONTROLA A SEŘÍZENÍ HODNOTY CO<sub>2</sub>'.



obr.1



obr.2



obr.3



## 3. ODDÍL UŽIVATELE

Úkony popsané v tomto oddílu jsou určeny všem, kteří budou přistupovat ke spotřebiči za účelem jeho používání. Podmínkou používání kotle je to, že musí být používán pouze kompetentním personálem, který si přečetl a plně pochopil celý oddíl Uživatele se zvláštním důrazem na upozornění.

## 3.1. POUŽITÍ

3.1.1. OBECNÁ UPOZORNĚNÍ PRO  
INSTALACI

## UPOZORNĚNÍ

Před zapnutím kotle musí uživatel zkontrolovat, zda Certifikát prvního spuštění obsahuje razítko technického servisního střediska, které potvrzuje provedení závěrečných testů a uvedení kotle do provozu.



## UPOZORNĚNÍ

Aby byla záruka platná, musí být kotel uveden do provozu autorizovaným technickým servisním střediskem RADIANT do 30 dnů ode dne instalace a ne později.



## UPOZORNĚNÍ

Aby zákazník mohl využít záruku poskytnutou výrobcem, musí pečlivě a výhradně dodržovat předpisy uvedené v oddílu příručky UŽIVATEL.



## POZOR

Tento kotel bude muset být používán k účelům, pro něž byl výslovně vyroben: tj. ohřívání vody na teplotu nižší než bod varu při atmosférickém tlaku. Jakékoliv jiné použití lze považovat za nesprávné, a tedy nebezpečné. Výrobce nepřebírá žádnou smluvní či mimosmluvní odpovědnost za škody způsobené osobám, zvířatům nebo na majetku kvůli chybnému použití výrobku.



## NEBEZPEČÍ

Nedovolte, aby kotel používaly osoby (včetně dětí), se sníženými fyzickými, smyslovými nebo duševními schopnostmi nebo s nedostatečnými zkušenostmi či znalostmi, s výjimkou případu, že tyto osoby budou pod dohledem osoby odpovědné za jejich bezpečnost, která jim poskytne náležitý dohled nebo informace o použití spotřebiče.



## NEBEZPEČÍ

NEUCPÁVEJTE ventilační otvory místnosti, v níž je instalováno plynové zařízení, aby nemohlo dojít k vytváření toxických a výbušných směsí.



## NEBEZPEČÍ

V případě, že byste ucítili plyn v místnosti, kde je nainstalován kotel, postupujte následovně:

- › NEPOUŽÍVEJTE elektrické vypínače, telefon ani žádný jiný přístroj, který by mohl být zdrojem elektrických výbojů nebo jiskření;
- › Otevřete neprodleně dveře a okna, aby došlo k výměně vzduchu a k co nejrychlejšímu odvětrání místnosti;
- › Uzavřete plynové ventily;
- › Požádejte o okamžitý zásah odborně kvalifikovaného personálu.

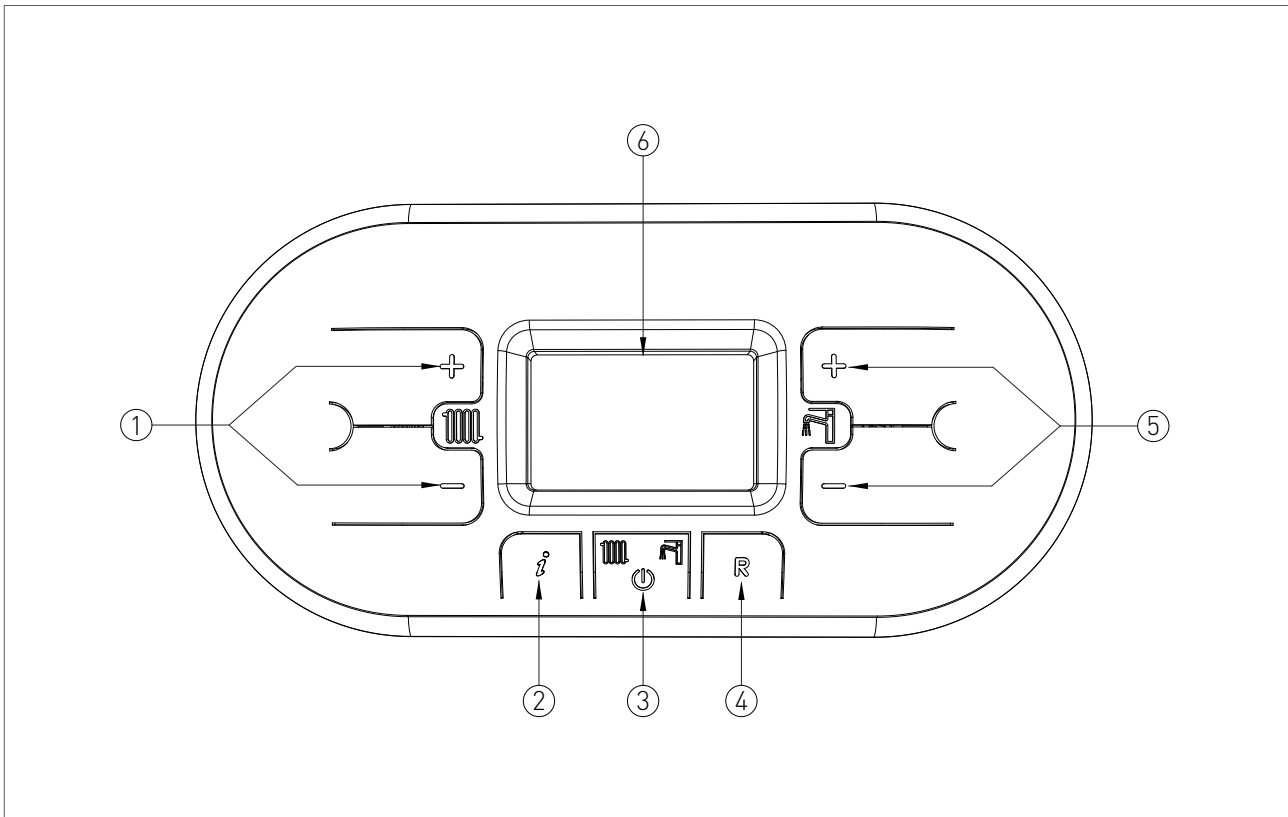


## NEBEZPEČÍ

Kvůli použití elektrické energie v kotli je třeba dodržovat několik základních pravidel:

- › Nedotýkejte se zařízení vlhkými či mokrymi částmi těla, nebo jste-li naboso;
- › NETAHEJTE za elektrické kabely;
- › NEVYSTAVUJTE přístroj atmosférickým vlivům (déšť, slunce, atd.), pokud k tomu nebylo speciálně určen;
- › V případě poškození kabelu spotřebič vypněte a pro jeho výměnu se obraťte výhradně na odborně kvalifikovaný personál.

## 3.1.2. OVLÁDACÍ PANEL



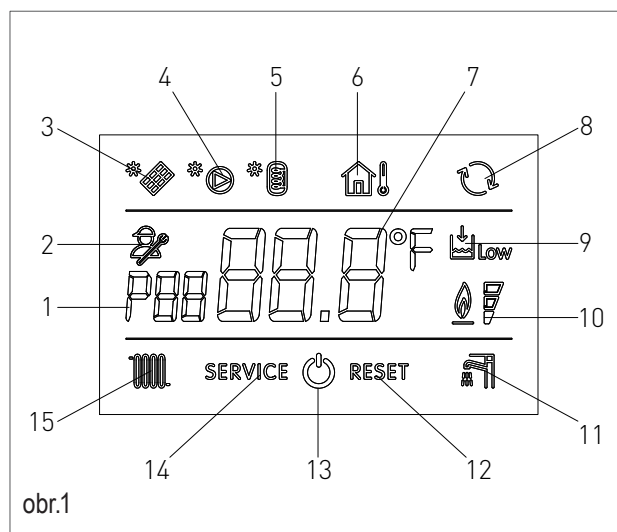
## LEGENDA

1. TLAČÍTKA PRO REGULACI TEPLoty VYTÁPĚNÍ.
2. TLAČÍTKO INFO: PRO ZOBRAZENÍ TEPLoty A JINÝCH INFORMACÍ STISKNĚTE JEDNOU (viz kapitola „ZOBRAZENÍ MENU INFO“) – V PROVOZNÍM REŽIMU “OFF” PODRŽTE STISKNUTÉ NA 5 SEKUND A ZOBRAZÍ SE POSLEDNÍCH 5 ZÁVAD.
3. TLAČÍTKO VOLBY FUNKČNÍHO REŽIMU: POUZE LÉTO/POUZE ZIMA/LÉTO-ZIMA/OFF.
4. TLAČÍTKO RESET: RESET ZÁVAD – AKTIVOVÁNÍ FUNKCE KOMINÍK (PODRŽTE STISKNUTÉ 7 SEKUND).
5. TLAČÍTKA PRO SEŘÍZENÍ TEPLoty UŽITKOVÉ VODY/ SOUČASNÝM STISKNUTÍM TLAČÍTEK NA 5 SEKUND JE MOŽNÉ ZPROVOZNIĆ AKTIVACI NEPŘETRŽITÉ PODSVÍCENÍ DISPLEJE NA DOBU 10 MINUT.
6. DISPLEJ.

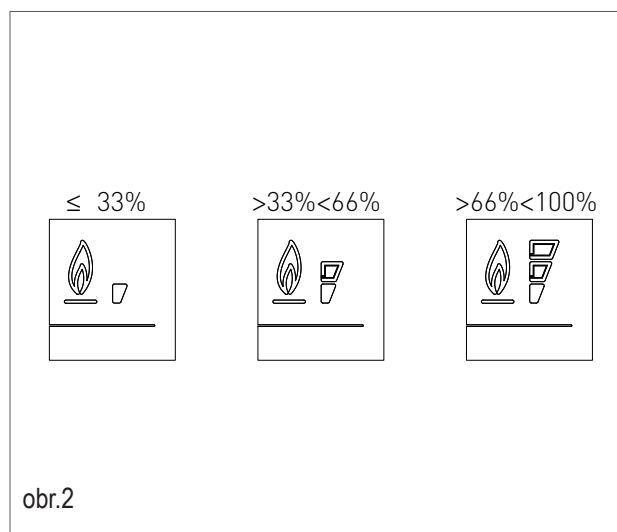
## 3.1.3. IKONY NA DISPLEJI

## LEGENDA

1. OZNAČENÍ ZOBRAZOVANÉHO ČÍSLA PARAMETRU NEBO KÓDU INFO
2. FUNKCE PROGRAMOVÁNÍ PARAMETRŮ JE AKTIVNÍ
3. SIGNALIZACE SOLÁRNÍ DESKA JE PŘIPOJENA/ ZOBRAZENÍ TEPLoty SOLÁRNÍHO PANELU (d6)
4. SOLÁRNÍ ČERPADLO AKTIVNÍ
5. ZOBRAZENÍ TEPLoty ZÁSOBNÍKU SPODNÍHO (d6) / ZOBRAZENÍ TEPLoty ZÁSOBNÍKU HORNÍHO (d7)
6. EXTERNÍ SONDA PŘÍTOMNA/TEPLOTA EXTERNÍ SONDY (d1)
7. ZOBRAZENÍ TEPLoty / SET POINTU /HODNOTY PARAMETRU
8. PŘÍTOMNA KOMUNIKACE OPEN THERM (DÁLKOVÝ OVLADAČ / ŘÍDICÍ JEDNOTKA ZÓN)
9. SIGNALIZACE NEDOSTATEČNÉHO TLAKU VODY SYSTÉMU
10. SIGNALIZACE PŘÍTOMNÉHO PLAMENE / OZNAČUJE I VE 3 PROCENTNÍCH ÚROVNÍCH STUPEŇ MODULAČNÍHO VÝKONU KOTLE( obr.2)
11. FUNGOVÁNÍ V REŽIMU TUV AKTIVOVÁNO
12. ZOBRAZENÍ RESETOVATELNÉ CHYBY
13. PROVOZNÍ REŽIM OFF
14. ZOBRAZENÍ NERESETOVATELNÉ CHYBY
15. FUNGOVÁNÍ V REŽIMU VYTÁPĚNÍ AKTIVOVÁNO



obr.1










obr.2

## 3.1.4. ZOBRAZENÍ MENU INFO


Pro zobrazení údajů o kotli je třeba stisknout tlačítko INFO . V levé části displeje se zobrazí kód informace a uprostřed displeje přiřazená hodnota. Pomocí tlačítek  a  vytápění  listujte seznamem přístupných údajů. Chcete-li opustit režim zobrazování, stiskněte tlačítko INFO .

## SEZNAM ÚDAJŮ, KTERÉ LZE ZOBRAZIT

KÓD INFO	IKONA	NÁZEV
d0		SONDA TEPLoty TUV
d1		SONDA VENKOVNÍ TEPLoty
d2		RYCHLOST VENTILÁTORU
d3		SONDA TEPLoty ZÓNY SPODNÍ [JE-LI PŘÍTOMNA DESKA ZÓN]
d4		SONDA TEPLoty NÁVRATU
d5		SONDA TEPLoty SOLÁRNÍHO PANELU [JE-LI PŘÍTOMNA SOLÁRNÍ DESKA] (SCS)
d6		TEPLOTA SOLÁRNÍHO ZÁSOBNÍKU (SPODNÍ) [JE-LI PŘÍTOMNA SOLÁRNÍ DESKA] (SBSI)
d7		TEPLOTA SOLÁRNÍHO ZÁSOBNÍKU (HORNÍ) [JE-LI PŘÍTOMNA SOLÁRNÍ DESKA] (SBSS)
d8		SONDA TEPLoty SOLÁRNÍHO PANELU 2 [JE-LI PŘÍTOMNA SOLÁRNÍ DESKA] (SCS2)
d9		TEPLOTA SOLÁRNÍHO ZÁSOBNÍKU EXTRA [JE-LI PŘÍTOMNA SOLÁRNÍ DESKA] (SBS3)

### 3.1.5. ZAPNUTÍ


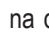
Zkontrolujte, zda je kotel elektricky napájen a zda je otevřený plynový ventil umístěný pod kotlem.


Pro zapnutí kotle stiskněte funkční tlačítko  a zvolte požadovaný funkční režim. Na displeji se objeví stálý symbol, který odpovídá funkčnímu režimu a označuje aktivaci funkce.

### 3.1.6. FUNKČNÍ REŽIM

#### REŽIM LÉTO


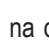
V tomto režimu kotel vyplňuje pouze požadavky na teplou užitkovou vodu.


Pro přepnutí kotle do režimu LÉTO použijte funkční tlačítko , na displeji se objeví stálý symbol , který bude označovat aktivaci této funkce.

Pokaždé při požadavku teplé užitkové vody systém automatického zapalování zapálí hořák; jeho fungování je představeno přerušovaným rozsvícením symbolu  na displeji.

#### REŽIM ZIMA


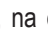

V tomto režimu kotel vyplňuje pouze požadavky na vytápění.

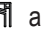

Pro přepnutí kotle do režimu ZIMA použijte funkční tlačítko , na displeji se objeví stálý symbol , který bude označovat aktivaci této funkce.

Pokaždé při požadavku energie pro vytápění prostředí systém automatického zapalování zapálí hořák; jeho fungování je představeno přerušovaným rozsvícením symbolu  na displeji.




#### REŽIM LÉTO-ZIMA

V tomto režimu kotel vyplňuje jak požadavky na vytápění, tak na teplou užitkovou vodu.

Pro přepnutí kotle do režimu LÉTO-ZIMA použijte funkční tlačítko , na displeji se objeví stálé symboly  a , které budou označovat aktivaci této funkce.

Pokaždé při požadavku energie pro vytápění prostředí a teplé užitkové vody systém automatického zapalování zapálí hořák; jeho fungování je představeno rozsvícením symbolů  a  přerušovaným signálem na displeji.




#### REGULACE TEPLoty VYTÁPĚNÍ


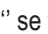
Nastavení teploty se provádí pomocí tlačítek  a  vytápění :

- Stisknutím tlačítka  se teplota snižuje.
- Stisknutím tlačítka  se teplota zvyšuje.

Rozsah regulace teploty pro vytápění je od minimálně 30°C do maximálně 80°C (25 °C – 45 °C pro podlahové topení).

#### REGULACE TEPLoty TEPLÉ UŽITKOVÉ VODY



Nastavení teploty se provádí pomocí tlačítek  a  TUV :

- Stisknutím tlačítka  se teplota snižuje.
- Stisknutím tlačítka  se teplota zvyšuje.

Rozsah regulace teploty teplé vody TUV je od minimálně 35 °C do maximálně 60 °C.

#### REŽIM OFF

V tomto režimu kotel již neplní požadavky na vytápění a na teplou užitkovou vodu, ale v každém případě zůstane aktivní systém ochrany před mrazem, ochrana před zablokováním čerpadla a ochrana před zablokováním přepínacího ventilu.

Pro přepnutí kotle do režimu OFF použijte funkční tlačítko , na displeji se objeví stálý symbol  (u nekondenzačních modelů se objeví nápis 'OFF'), který bude označovat aktivaci této funkce.

Pokud byl kotel bezprostředně předtím v provozu, bude vypnut a dojde k aktivování funkce závěrečného odvětrání a doběhu.

Jestliže se rozhodnete deaktivovat kotel na delší období, je třeba ho zabezpečit následujícím způsobem:

- › Obratíte se na technické servisní středisko, které zajistí vyprázdnění vodního systému tam, kde není předepsán prostředek proti zamrznutí, a odpojení elektrického napájení a přívodu vody a plynu.
- › Nebo ponechejte kotel ve funkčním režimu OFF s aktivním elektrickým napájením a přívodem plynu, aby se mohla aktivovat funkce ochrany proti mrazu.

#### 3.1.7. INFORMACE O FUNKCI OCHRANY PROTI MRAZU

Kotel je chráněn proti zamrznutí díky elektronické desce vybavené funkcemi, které zajistí zapálení hořáku a ohřátí příslušných částí, jakmile jejich teplota klesne pod minimální nastavenou hodnotu.



##### UPOZORNĚNÍ

*Tato funkce je aktivní pouze, jestliže:*

- › je kotel elektricky napájen;
- › je otevřený přívod plynu;
- › tlak v systému odpovídá předepsané hodnotě;
- › kotel není zablokován.

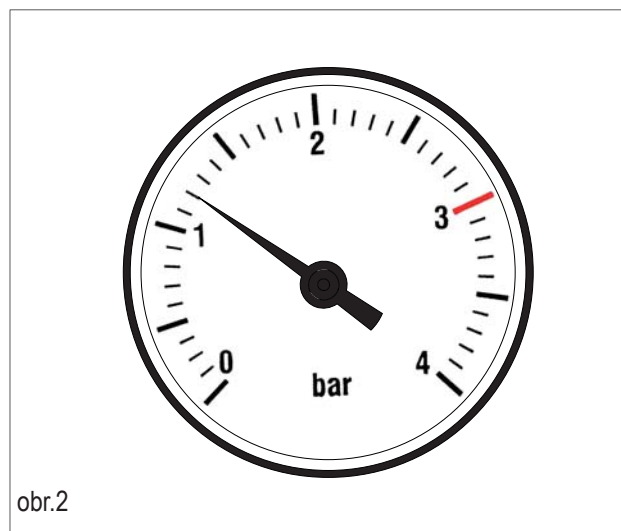
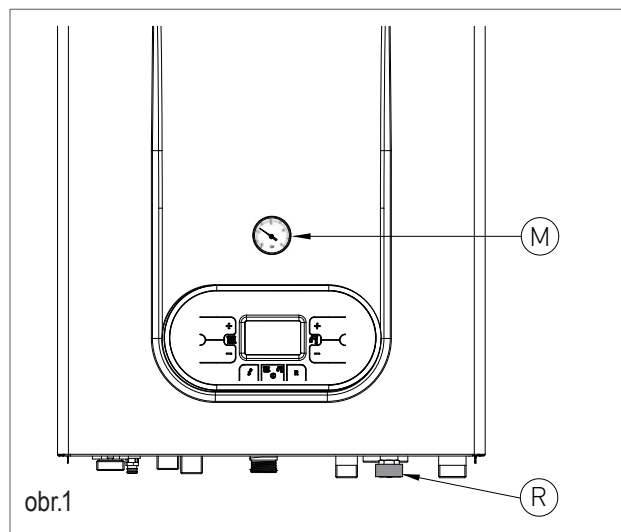


## 3.1.8. PLNĚNÍ SYSTÉMU

Pro obnovení správného tlaku vody v okruhu otevřete plnicí ventil "R" (obr. 1) a pomocí manometru "M" zkontrolujte, zda tlak v okruhu dosahuje hodnoty 1,2 bar (viz obr. 2).




Po ukončení této operace se ujistěte, zda je plnicí ventil "R" (obr. 1) dobře uzavřený.

Ihned po obnovení správného tlaku vody kotel provede automaticky cyklus odvzdušnění, který potrvá 2 minuty. Během této funkce se na displeji bude zobrazovat kód "F33". Pravidelné fungování kotle bude umožněno pouze po dokončení této operace.




## 3.1.9. KÓDY SIGNALIZACE ZÁVAD

Kotel může signalizovat případné závady pomocí kódu, který se bude zobrazovat na displeji. Dále jsou uvedeny kódy závad, které se mohou zobrazovat a operace, které uživatel musí provést na odblokování kotle.

KÓD	IKONA	ZÁVADA	ZÁSAH
E01	RESET	<b>ZABLOKOVÁNÍ PLAMENE</b>	ZKONTROLUJTE, ZDA JSOU PLYNOVÉ VENTILY KOTLE A MĚŘIČE OTEVŘENÉ.  STISKNĚTE TLAČÍTKO RESET  Z OVLÁDACÍHO PANELU PRO RESETOVÁNÍ ZÁVADY, PO ZHASNUTÍ KÓDU ZÁVADY NA DISPLEJI SE KOTEL AUTOMATICKY SPUSTÍ ZNOVU.  POKUD PROBLÉM BUDE PŘETRVÁVAT, ZAVOLEJTE STŘEDISKO TECHNICKÉHO SERVISU.
E02	RESET	<b>POJISTNÝ TERMOSTAT (95 °C)</b>	STISKNĚTE TLAČÍTKO RESET  Z OVLÁDACÍHO PANELU PRO RESETOVÁNÍ ZÁVADY, PO ZHASNUTÍ KÓDU ZÁVADY NA DISPLEJI SE KOTEL AUTOMATICKY SPUSTÍ ZNOVU.  POKUD PROBLÉM BUDE PŘETRVÁVAT, ZAVOLEJTE STŘEDISKO TECHNICKÉHO SERVISU.
E03	RESET	<b>BEZPEČNOSTNÍ TERMOPOJISTKA SPALIN (102 °C)</b>	ZAVOLEJTE SERVISNÍ STŘEDISKO.
E04	 Low	<b>V SYSTÉMU NENÍ VODA</b>	POKUD BY BYL TLAK SYSTÉMU NIŽŠÍ NEŽ 1.2 BAR, PROVEĎTE NAPLNĚNÍ PODLE POSTUPU POPSANÉHO V KAPITOLE „PLNĚNÍ SYSTÉMU“.  POKUD PROBLÉM BUDE PŘETRVÁVAT, ZAVOLEJTE STŘEDISKO TECHNICKÉHO SERVISU.
E05	SERVICE	<b>SONDA VYTÁPĚNÍ</b>	ZAVOLEJTE STŘEDISKO TECHNICKÉHO SERVISU.
E06	SERVICE	<b>SONDA TUV</b>	ZAVOLEJTE STŘEDISKO TECHNICKÉHO SERVISU.
E15	SERVICE	<b>SONDA NÁVRATU</b>	ZAVOLEJTE STŘEDISKO TECHNICKÉHO SERVISU.
E16	SERVICE	<b>ELEKTRICKÝ VENTILÁTOR</b>	ZAVOLEJTE STŘEDISKO TECHNICKÉHO SERVISU.
E18	SERVICE	<b>NEDOSTATEČNÁ CIRKULACE</b>	ZAVOLEJTE STŘEDISKO TECHNICKÉHO SERVISU.

### 3. POUŽITÍ

KÓD	IKONA	ZÁVADA	ZÁSAH
E21	SERVICE	<b>OBECNÁ PORUCHA UVNITŘ DESKY</b>	<p>ODPOJTE ELEKTRICKÉ NAPÁJENÍ HLAVNÍM VYPÍNAČEM A POTÉ HO OBNOVTE, PO ZHASNUTÍ KÓDU ZÁVADY NA DISPLEJI SE KOTEL AUTOMATICKY SPUSTÍ ZNOVU.</p> <p>POKUD PROBLÉM BUDE PŘETRVÁVAT, ZAVOLEJTE STŘEDISKO TECHNICKÉHO SERVISU.</p>
E22	SERVICE	<b>POŽADAVEK NA PROGRAMOVÁNÍ PARAMETRŮ</b>	<p>ODPOJTE ELEKTRICKÉ NAPÁJENÍ HLAVNÍM VYPÍNAČEM A POTÉ HO OBNOVTE, PO ZHASNUTÍ KÓDU ZÁVADY NA DISPLEJI SE KOTEL AUTOMATICKY SPUSTÍ ZNOVU.</p> <p>POKUD PROBLÉM BUDE PŘETRVÁVAT, ZAVOLEJTE STŘEDISKO TECHNICKÉHO SERVISU.</p>
E35	RESET	<b>PARAZITNÍ PLAMEN</b>	<p>STISKNĚTE TLAČÍTKO RESET  Z OVLÁDACÍHO PANELU PRO RESETOVÁNÍ ZÁVADY, PO ZHASNUTÍ KÓDU ZÁVADY NA DISPLEJI SE KOTEL AUTOMATICKY SPUSTÍ ZNOVU.</p>
E40	SERVICE	<b>NAPÁJECÍ NAPĚTÍ</b>	<p>ZAVOLEJTE STŘEDISKO TECHNICKÉHO SERVISU.</p>

### 3.1.10. KÓDY SIGNALIZACE AKTIVNÍCH FUNKCÍ

KÓD	FUNKCE	ZÁSAH
<b>F08</b>	<i>FUNKCE OCHRANY PROTI MRAZU VYTÁPĚNÍ AKTIVNÍ</i>	VYČKEJTE NA ŘÁDNÉ DOKONČENÍ OPERACE
<b>F09</b>	<i>FUNKCE OCHRANY PROTI MRAZU TUV AKTIVNÍ</i>	VYČKEJTE NA ŘÁDNÉ DOKONČENÍ OPERACE
<b>F28</b>	<i>OCHRANA PŘED LEGIONELOU</i>	VYČKEJTE NA ŘÁDNÉ DOKONČENÍ OPERACE
<b>F33</b>	<i>PROBÍHÁ CYKLUS ODVZDUŠNĚNÍ SYSTÉMU</i>	VYČKEJTE NA ŘÁDNÉ DOKONČENÍ OPERACE

#### 3.1.11. ÚDRŽBA

Aby měl kotel zaručenu plnou funkční účinnost a bezpečnost, doporučujeme, aby každoroční kontrolu spotřebiče prováděl personál technické servisní sítě společnosti RADIANT.

Pečlivá údržba je v životě každého zařízení vždy tím nejlevnějším řešením.

#### 3.1.12. ČIŠTĚNÍ OPLÁŠTĚNÍ

Vyčistěte opláštění spotřebiče vlhkým hadrem s trochou neutrálního mýdla.



##### UPOZORNĚNÍ

*NEPOUŽÍVEJTE abrazivní čisticí prostředky nebo prášky, protože by mohly poškodit povrchovou úpravu nebo plastové ovládací prvky.*

#### 3.1.13. LIKVIDACE

Spotřebič a veškeré jeho příslušenství musí být zlikvidovány v rámci tříděného odpadu podle příslušných platných předpisů.



Použití symbolu RAEE (Odpadní elektrická a elektronická zařízení) znamená, že tento výrobek nemůže

být zlikvidován jako směsný odpad z domácnosti. Správná likvidace tohoto výrobku pomáhá předcházet potenciálním negativním dopadům na životní prostředí a na lidské zdraví.