

# KONDENZAČNÍ ZÁVĚSNÝ KOTEL

## ENBRA CD 50H, CD 60H

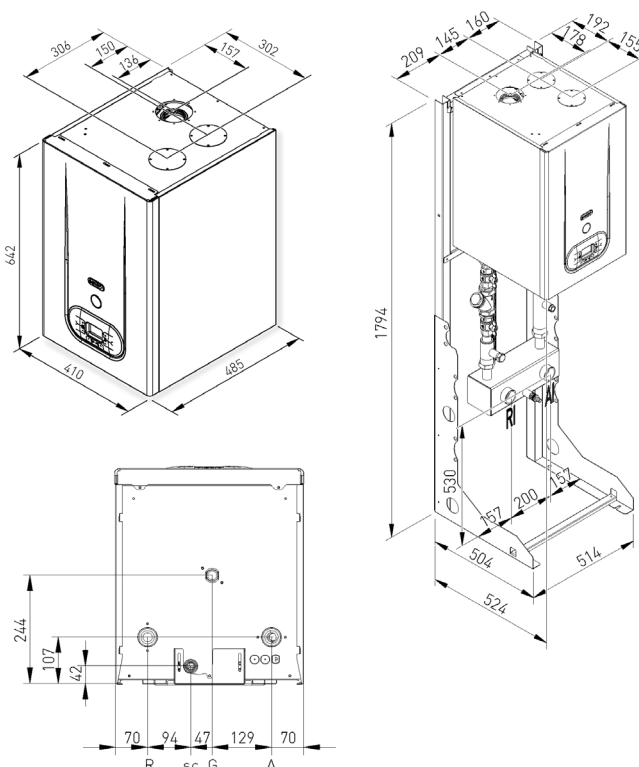
Závěsný kondenzační kotel s vysokým výkonem pro topení a přípravu TV v externím nepřímohřevném zásobníku.

### Technická specifikace a výhody:

- patentovaný celonerezový výměník
- premixový nerezový hořák
- vysoká účinnost, široké pásmo modulace
- kotel určený pro kaskádové zapojení
- možnost ovládání on/off, OpenTherm nebo 0–10 V
- převodník pro ovládání 0–10 V integrován v kotli
- ovládání trojcestného ventilu pro nabíjení TV v externím zásobníku
- modulační čerpadlo
- tichý provoz
- kompletně odnímatelné opláštění pro snadný servis
- kompaktní rozměry
- modulační rozsah 1:10
- integrovaná ekvitermní regulace

Záruka  
**3**  
roky

A



<b>R</b>	Zpátečka ÚT	Ø 1"1/4
<b>A</b>	Výstup ÚT	Ø 1"1/4
<b>G</b>	Plyn	Ø 3/4"
<b>SC</b>	Odvod kondenzátu	Ø 25

Model		CD 50H	CD 60H
Tepelný příkon	Min kW	5	6
	Max ÚT kW	46,5	59
Tepelný výkon 80/60 °C	Min kW	4,83	5,75
	Max ÚT kW	45,74	57,32
Tepelný výkon 50/30 °C	Max ÚT kW	49,98	62,84
Účinnost 80/60 °C	Pmax %	98,37	97,15
	Pmin %	97,88	95,8
Účinnost 50/30 °C	Pmax %	106,8	106,5
	Pmin %	108,8	107,3
Účinnost 30% Pmax	%	107,9	108,3
Třída NOx		6	6
Pracovní tlak ÚT Min/Max	bar	0,3/5	0,3/5
Hmotnost	kg	56	58
Stupeň elektrické ochrany	IP	X5D	X5D
Rozměry š x v x h		410 x 485 x 640	410 x 485 x 640
SVT kód		20391	
Objednací kód		ECD50H	ECD60H