



## Indikátor pro rozdělování nákladů na vytápění Sontex 565, Sontex 566 a Sontex 868

### Návod k použití a montáži

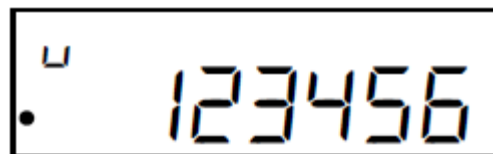
Zcela nový elektronický rozdělovač nákladů na vytápění Sontex 566 Supercom a Sontex 868 Wireless M-Bus od Sontexu je výsledkem trvalého a neustálé zlepšování techniky s technologií dálkového odečtu v průběhu posledních 20 let.

#### Základní technické parametry

- Radiové rozhraní: Wireless M-Bus/OMS u typu Sontex 868 (868 MHz)  
Supercom u typu Sontex 566 (433 MHz)  
Bez radiového rozhraní u typu Sontex 565
- 2-čidlové nebo 1-čidlové zařízení (SW parametr) se startovacím senzorem
- automatické přepnutí z 2-senzorů na 1-senzor v případě pokusu o ovlivnění
- jednotná stupnice nebo stupnice spotřeby s Kc a Kq
- životnost 10 + 1 roku
- multifunkční 6-digitový display
- rozsah použití: 1-senzor 55°C..105°C  
2-senzor 35°C..105°C  
oddělený senzor 120°C
- homologace HKVO: A1.02.2015 / EN 834: 2013
- rozměry 93 x 38 x 28 mm
- volně programovatelný odečtový den je nastavitelný na kterýkoliv z 365 dnů v roce (obvykle 1. ledna)
- je možné volit provoz s nulováním nebo průběžné načítání
- kontrolní číslo zabezpečuje předávanou hodnotu náměru pro případ samoodečtu
- indikátor ukládá do paměti 144 měsíčních hodnot a 18 „půlměsíčních“ hodnot
- Na indikátoru je odlepitelný štítek s čárovým kódem, který je po osazení indikátoru sejmut a nalepen do protokolu o montáži pro zjednodušení montážního zápisu

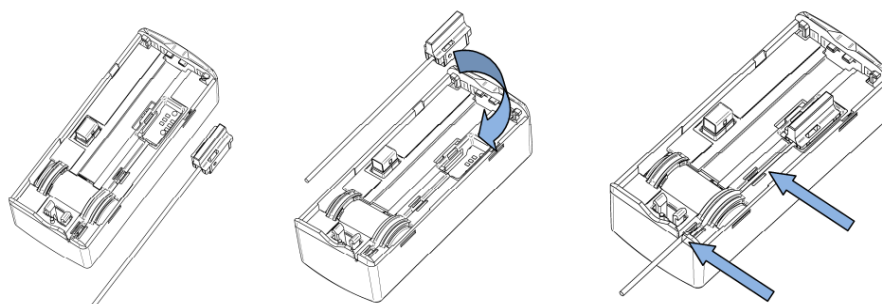
Snadná a rychlá instalace je možná jak při nové montáži, tak i na stávající šrouby díky variabilitě upevňovacích otvorů. Volitelný plastový kryt umožňuje zakrýt stopy po bodování na desková otopná tělesa.

Z výroby je indikátor dodáván ve skladovacím režimu, kdy je proudový odběr snížen na minimum, datum/čas běží, funkce měření a výpočtu vypnuta, komunikace vypnuta a IrDA port pracuje. Skladovací režim je ukončen, když dojde ke stisknutí tlačítka pod displejem nebo pokud je indikátor „naklapnut“ na destičku (auto start). Tím přejde indikátor do instalačního módu, který je indikován tečkou na displeji. O následující půlnoci přejde indikátor do standardního pracovního režimu. Pokud je indikátor v průběhu instalačního módu sejmut z destičky, vrátí se zpět do skladovacího režimu.



## Oddělené čidlo

Oddělené čidlo je dodáváno zvlášť a lze jej k indikátoru kdykoliv připojit podle



obrázku.

## Postup montáže a plombování indikátoru na hliníkovou desku



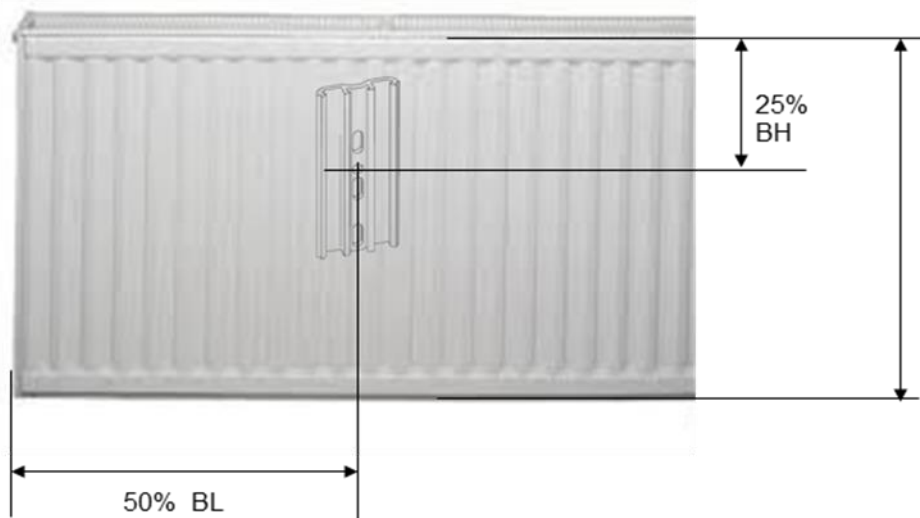
**Zaklesněte indikátor shora**

**Dotlačte spodní část**

**Zatlačte plombu**

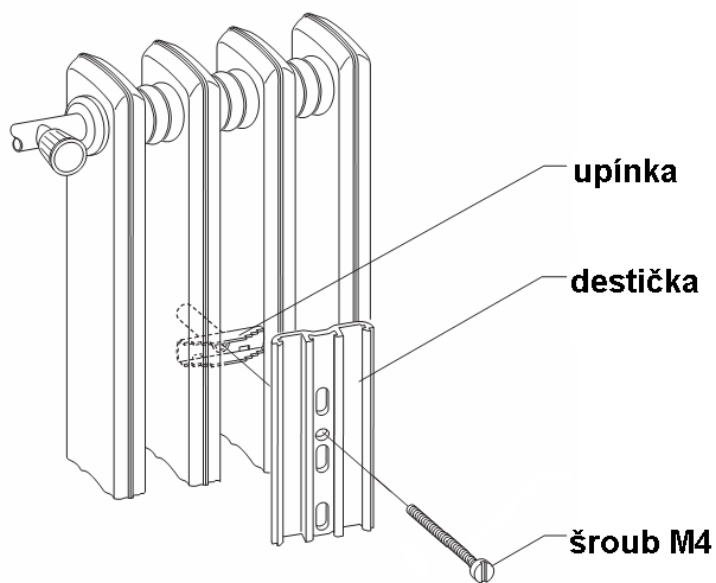
## Montážní poloha

Montážní poloha indikátoru je určena obrázkem.

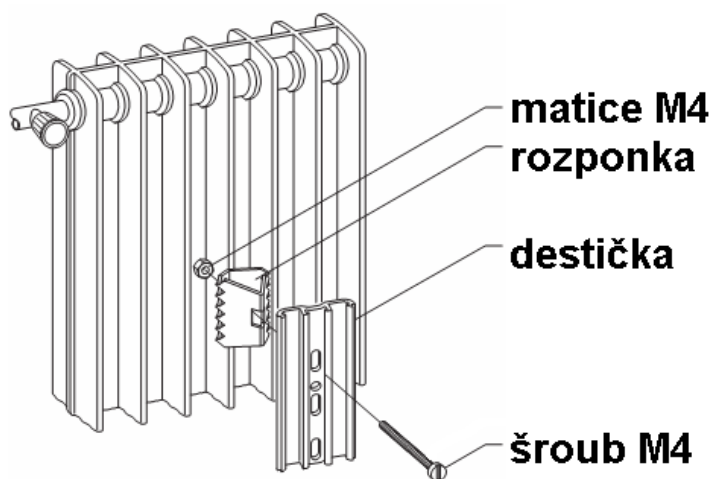


Indikátor upevňujte na otopné těleso pouze pomocí montážních sad určených dodavatelem. Montáž může provádět pouze odborně způsobilá a dodavatelem proškolená osoba. **Nedílnou součástí montáže indikátoru je pasportizace otopných těles a místností ke stanovení koeficientů  $K_c$  a  $K_q$  a koeficientu, který zohledňuje rozdílnou náročnost vytápěných místností na dodávku tepelné energie danou jejich polohou ve smyslu §6, odst.(2) zákona 67/2013Sb.!**

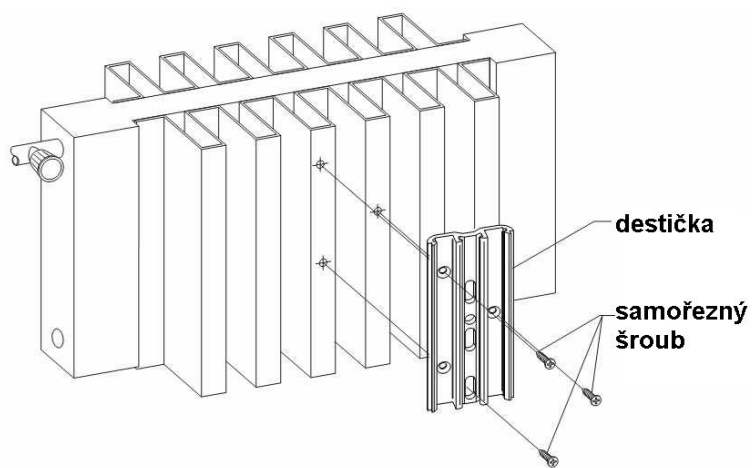
Montáž na obvyklé typy otopných těles:



*Článekové těleso*



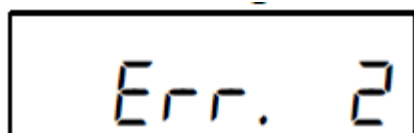
*Lisované těleso*



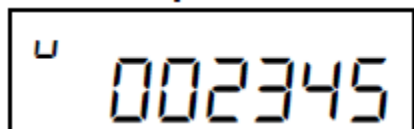
*Opláštěné těleso*

## Displej indikátoru

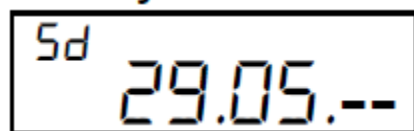
Položky zobrazované na displeji se jsou volitelné. Níže uvedené položky ukazují standardní nastavení.



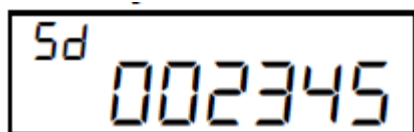
Chybové hlášení (pouze v případě chybového stavu – 2s)



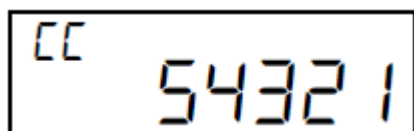
Aktuální hodnota (5s)



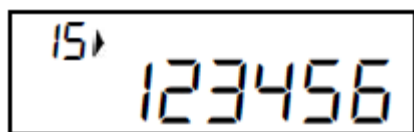
Ukládací datum (2s)



Hodnota k ukládacímu datu (5s)



Kontrolní číslo (2s)

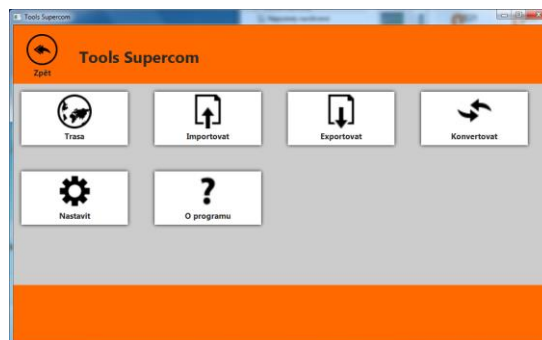


Výrobní číslo (2s)

## Radiový odečet indikátorů

**Indikátor Sontex 566 s radiovou komunikací Supercom v pásmu 433 Mhz** lze pochůzkově odečítat odečtovou sadou, sestávající z:

- Modem Supercom 636
- PC s operačním systémem Windows 7/8/10 (není součástí dodávky)
- Software Tools Supercom



**Indikátor Sontex 868 s radiovou komunikací Wireless M-Bus/OMS v pásmu 868 Mhz** lze pochůzkově odečítat odečtovou sadou, sestávající z:

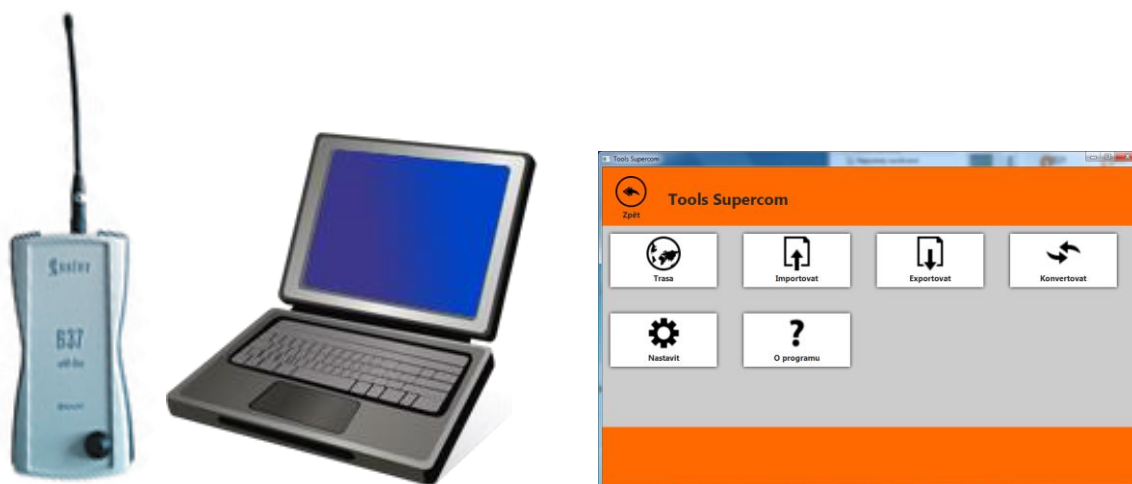
- Modem EWMR-INT (vestavěná anténa) nebo EWMR-EXT (externí anténa)

- PC s operačním systémem Windows 7/8/10 (není součástí dodávky)
- Software EWM



Dále lze tento indikátor odečítat odečtovou sadou, sestávající z:

- Modem Supercom 637
- PC s operačním systémem Windows 7/8/10 (není součástí dodávky)
- Software Tools Supercom



V případě AMR odečtu je možné použít ENBRA Wireless M-Bus Gateway s přenosem dat na server přes internet.

