

# FOTOVOLTAIKA

## BETONOVÁ KONSTRUKCE - ENBRA BLOK

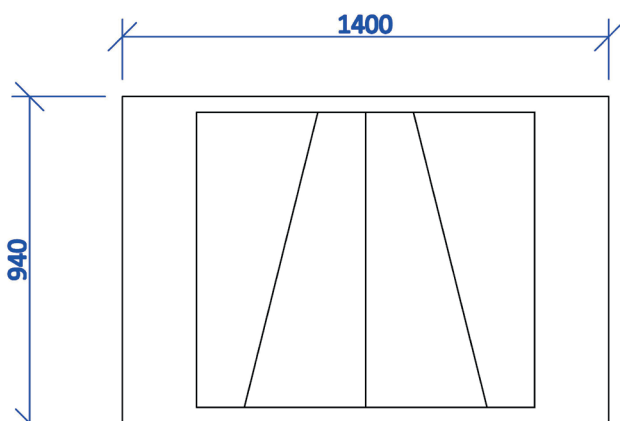
(pro ploché střechy 14°)

Betonový držák FV panelu ENBRA lze použít na ploché střechy. Náklon, který betonový držák zajistí fotovoltaickému panelu, umožní, aby panel využil co největší množství sluneční energie. Panel je na držáku zajištěn přichytkou.

### Technická specifikace

- náklon 14°, univerzální pro jižní a východní/západní orientaci
- váha cca 46 kg při tloušťce 100mm
- paleta 28 ks
- profil se šroubem M8
- určený pro všechny panely o šířce 900 až 1400 mm

### Forma



### Rozměry

