

## VŠEOBECNÝ NÁVOD K INSTALACI

### 1. ÚVOD

Děkujeme, že jste si vybrali vysoce kvalitní moduly od společnosti ENBRA, a.s.

Tato instalační příručka obsahuje základní informace pro elektrické a mechanické instalace, které musíte znát před instalací ENBRA FV modulů. Obsahuje také bezpečnostní informace, se kterými se musíte seznámit. Všechny informace popsané v této příručce jsou duševním vlastnictvím společnosti ENBRA a jsou založeny na technologiích a zkušenostech, které byly získány a nashromážděny v historii společnosti ENBRA.

Tento dokument nepředstavuje záruku, vyjádřenou ani předpokládanou. Společnost ENBRA nepřebírá odpovědnost a výslovně se zříká odpovědnosti za ztrátu, poškození nebo náklady vzniklé v souvislosti s instalací, provozem, používáním nebo údržbou FV modulů nebo s nimi jakýmkoli způsobem spojené. Společnost ENBRA nepřebírá žádnou odpovědnost za jakékoli porušení patentů nebo jiných práv třetích stran, které může vyplynout z používání FV modulu. ENBRA si vyhrazuje právo provádět změny produktu, specifikací nebo instalační příručky bez předchozího upozornění.

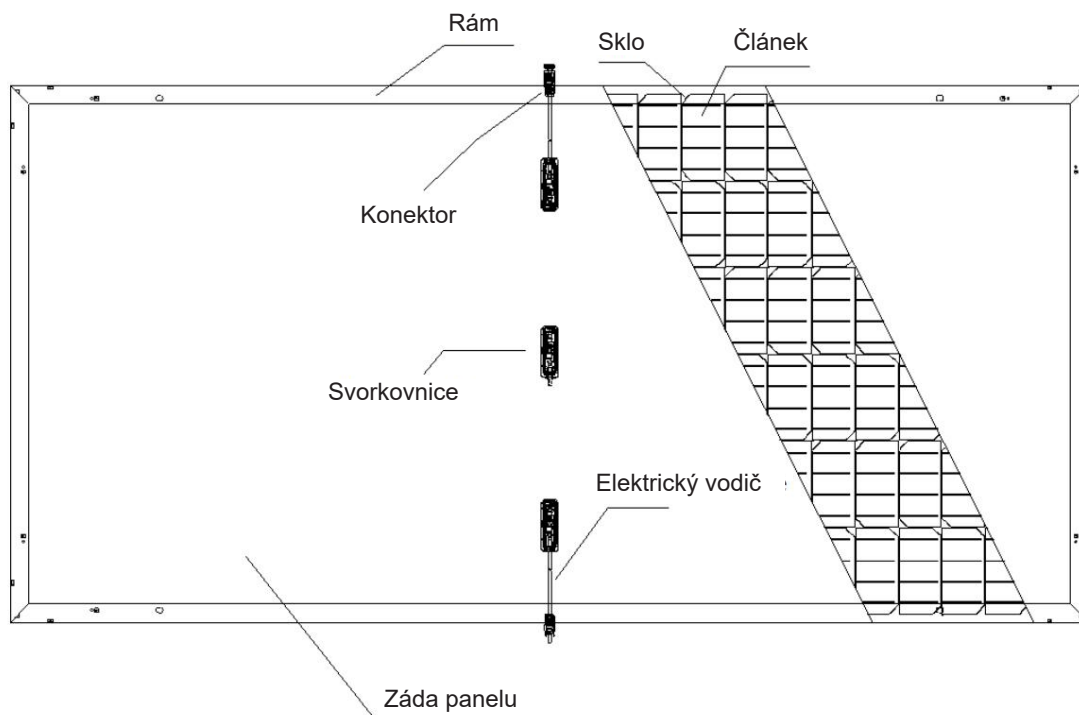
### 2. PRAVIDLA A PŘEDPISY

Mechanická a elektrická instalace modulu by se měla řídit místními předpisy, včetně elektrotechnického zákona, stavebního zákona a požadavků na připojení k elektrické síti. Tyto předpisy se liší v různých místech instalace, jako je instalace na střeše budovy nebo přímo na zemní konstrukci. Požadavky se také mohou lišit podle napětí systému, použití AC nebo DC. Pro konkrétní podmínky prosím kontaktujte místní úřad. Před instalací FV modulu kontaktujte příslušné úřady, abyste určili povolení, instalaci a požadavky na kontrolu, které by měly být dodržovány. Nevyhazujte odpad z modulů. Kontaktujte prosím místní související oddělení nebo úřady.

### 3. OBECNÉ INFORMACE

#### 3. 1. KOMPONENTY MODULU

Obrázek 1



### 3. 2. OBECNÁ BEZPEČNOST

FV moduly ENBRA jsou navrženy v souladu s mezinárodní normou IEC61215, IEC61730 a UL1703. Solární moduly byly kvalifikovány pro třídu použití A (odpovídá požadavkům na bezpečnostní třídu).

Instalace FV modulů a zemních rámců by měla být v souladu s platnými pravidly a předpisy.

Na místo instalace FV modulu by měl mít přístup pouze instalační/servisní personál. Abyste předešli riziku zranění nebo úrazu elektrickým proudem, nedovolte nikomu, aby se k FV modulu přiblížil, pokud má málo znalostí o FV modulu nebo o opatřeních, která by měla být přijata v případě poškození FV modulů.

V případě, že jsou FV moduly neintegrálního typu, je třeba modul namontovat na ohnivzdornou střechu. Dodržujte všechna bezpečnostní opatření týkající se ostatních komponent používaných v systému. Skleněný povrch nečistěte chemikáliemi. Nenechávejte vodu na skleněném povrchu FV modulů delší dobu. Vzniká tak riziko bílého výkvětu (vada skla), které může mít za následek zhoršení výroby energie. Neinstalujte FV modul vodorovně. Může způsobit nečistoty nebo bílé výkvěty (vada skla) kvůli vodě. Nezakrývejte otvory pro odvod vody v rámu. Když je rám plný vody, hrozí poškození mrazem.

Při zohlednění zatížení sněhem je třeba provést vhodné opatření, aby se PV rámy modulů na spodní hraně FV modulů nepoškodily. V případě, že dojde k rozbití skleněného povrchu FV modulu, nasadte si ochranné brýle a přilepte sklo, aby rozbité kusy zůstaly na místě.

### 3. 3. ELEKTRICKÁ BEZPEČNOST

Instalace fotovoltaických modulů vyžaduje vysokou míru dovednosti a měla by být prováděna pouze kvalifikovaným licencovaným profesionálem, včetně licencovaných dodavatelů a licencovaných elektrikářů.

Před instalací nebo použitím modulů si pozorně přečtěte tento návod. Uvědomte si prosím, že během instalace existuje vážné riziko různých typů zranění, včetně rizika elektrického šoku.

Všechny FV moduly ENBRA jsou vybaveny trvale připojenou propojovací svorkovnicí, která umožňuje různé aplikace kabeláže, nebo speciální kabelovou sestavou pro snadnou instalaci a nevyžadují speciální montáž. Kontakt s elektricky aktivními částmi FV modulu, jako jsou terminály, může způsobit popáleniny, jiskry a smrtelný šok bez ohledu na to, zda jsou FV moduly připojeny nebo ne.

FV moduly vyrábějí elektřinu, když sluneční světlo nebo jiné zdroje osvětlují povrch modulu. Když jsou moduly zapojeny do série, napětí je kumulativní. Když jsou moduly zapojeny paralelně, proud je kumulativní. V důsledku toho může velký fotovoltaický systém produkovat vysoké napětí a proud, což může představovat zvýšené nebezpečí a může způsobit vážné zranění nebo smrt.

Nepřipojujte FV moduly přímo k zátěži, protože se mění výstupní výkon v závislosti na slunečním záření a způsobuje nevyužití připojené zátěže. Pokud se vyskytne problém, okamžitě vypněte střídače a jističe. Vadný FV modul může generovat energii, i když je vyjmut ze systému. Manipulace s FV modulem vystaveným slunečnímu záření může být nebezpečná. Po úplném zastínění FV článků vložte vadný FV modul do kartonu. Nevystavujte FV modul slunečnímu záření soustředěnému pomocí zrcadel, čoček nebo podobných prostředků. Části povrchu FV modulu nezastiňujte po dlouhou dobu slunečním zářením. Zastíněný článek se může zahřát (jev horkého bodu), což má za následek odlupování pájených spojů.

V případě sériového zapojení nesmí být maximální napětí naprázdno větší než specifikované maximální napětí systému. Napětí je úměrné počtu sérií. V případě paralelního zapojení se prosím ujistěte, že jste provedli vhodná opatření (např. pojistka pro ochranu modulu a kabelu před nadproudem a/nebo blokovácí dioda pro zamezení nesymetrického napětí stringů) k zablokování zpětného toku proudu. Proud může snadno téci v opačném směru.

### 3. 4. BEZPEČNOST INSTALACE

Během přepravy nebo skladování, pokud se nedostanete na místo instalace, neotevírejte balíček modulů. Chraňte balíček modulů. Při nakládání nebo vyjímání modulů buďte opatrní. Zabalenou paletu modulů nepouštějte přímo dolů. Před otevřením balení modulů uložte moduly na větraném a suchém místě. Při otevírání obalu modulů nožem dávejte pozor, abyste modul nepoškrábali. V žádném případě nezvedejte celý modul uchopením svorkovnice nebo kabelu. Moduly jsou těžké. Zacházejte s nimi opatrně. Nepouštějte FV moduly z výšky nad zem. Nepokládejte jeden modul na jiný modul. Nešlapejte a nestoupejte na modul. Nepřecházejte po modulu, zvláště při instalaci, údržbě a mytí modulů. Na sklo nebo zadní desku nenarážejte ani je nadměrně nezatěžujte. Nedovolte, aby na modul spadly jakékoli předměty. Nevystavujte povrch FV modulu nadměrné zátěži ani neotáčejte rám. Neškrábejte ani nenarážejte do zadní části panelu. Nenarážejte na svorkovnici ani netahejte za kabely.

Všimněte si stavu podkladu, když je modul umístěn vodorovně zadní částí dolů. Nepokoušejte se modul vyjmout, odstranit jakékoli části nebo typový štítek modulu. Nenanášejte na povrch modulu olejovou barvu ani jiné lepidlo. Nepoškrábejte izolační vrstvu rámu (kromě uzemnění). Může způsobit korozi rámu nebo snížit pevnost rámu. Do rámu nevrtejte otvory. Mohlo by to ohrozit pevnost rámu a způsobit korozi rámu. Neopravujte sklo, zadní desku nebo jinou rozbitou část modulu.

Instalujte prosím suchým nářadím v suchém stavu. Nepracujte, když je modul mokrá, pokud nemáte na sobě vhodné vybavení proti úrazu elektrickým proudem. Nechtejte FV modul pouze za jednu stranu, rám by se mohl ohnout. Uchopte FV modul na dvou stranách čelem k sobě. Nedotýkejte se FV modulu holýma rukama. Rám FV modulu má ostré hrany a může způsobit zranění.

Nepoškrábejte výstupní kabel ani jej neohýbejte silou. Izolace výstupního kabelu může prasknout a způsobit únik elektřiny nebo šok. Nepokoušejte se uměle koncentrovat sluneční světlo na FV modul. Nikdy se nedotýkejte svorkovnice ani konce výstupních kabelů holýma rukama, když je FV modul ozářen. Povrch FV modulu zakryjte látkou nebo jiným vhodným dostatečně neprůhledným materiálem, aby byl FV modul izolován od dopadajícího světla, a manipulujte s vodiči rukama v gumových rukavicích, abyste zabránili úrazu elektrickým proudem. Vždy používejte ochranu hlavy, izolační rukavice a bezpečnostní obuv (s pryžovou podrážkou). Během instalace se zbytečně nedotýkejte FV modulu. Skleněný povrch a rámy se zahřívají. Hrozí nebezpečí popálení nebo můžete zkolabovat v důsledku úrazu elektrickým proudem. Nepracujte za deště, sněhu nebo větru. Během instalace nebo na slunci se nedotýkejte svorkovnice a konců výstupních kabelů (konektorů) kabelů holýma rukama, bez ohledu na to, zda je FV modul připojen nebo odpojen od systému.

Pevně zasuňte konektor a zajistěte správné zapojení. Neodpojujte konektor, pokud je obvod připojen k zátěži. Při práci nešlapejte na sklo. Při rozbití skla hrozí nebezpečí úrazu nebo úrazu elektrickým proudem. Nepracujte sami (pracujte vždy jako tým 2 nebo více lidí). Při instalaci FV modulů vysoko nad zemí mějte nasazený bezpečnostní pás, neupustte žádné předměty (např. modul nebo nástroje). Nenoste kovové šperky, které mohou během instalace způsobit úraz elektrickým proudem. Nepoškozte zadní stranu FV modulů při upevňování FV modulů k podpěře šrouby.

Při výměně FV modulu nepoškozte okolní FV moduly nebo montážní konstrukci. Vyvazujte kabely izolačními pásky.

Provedte vhodná opatření k zabránění vypadnutí FV modulu z rámu v případě rozbití skla.

Kabely musí být umístěny tak, aby nebyly po instalaci vystaveny přímému slunečnímu záření (zabránění degradace kabelů). Při instalaci modulu se ujistěte, že svorkovnice je na vyšší straně modulu (průnik vody).

### 3. 5. POŽÁRNÍ BEZPEČNOST

Pokyny a požadavky týkající se požáru budov nebo konstrukcí vám poskytne místní úřad pro bezpečnost. Moduly ENBRA byly zařazeny do třídy C podle normy IEC 61730-2.

U střešních instalací by měly být moduly namontovány na ohnivzdornou krytinu vhodnou pro tuto aplikaci, s dostatečnou ventilací mezi zadní stranou modulu a montážním povrchem. Aby byla zachována požární třída, vzdálenost mezi rámem modulů a povrchem střechy musí být alespoň 20 cm.

Střešní konstrukce a instalace mohou ovlivnit požární bezpečnost budovy. Nesprávná instalace může způsobit nebezpečí v případě požáru. Nainstalujte moduly pomocí profesionálních instalačních nástrojů.

## 4. STAV INSTALACE

### 4. 1. VÝBĚR MÍSTA A PRACOVNÍ PROSTŘEDÍ

Ve většině aplikací by měly být FV moduly instalovány na místě, kde není po celý rok žádné stínění. Ujistěte se prosím, že v okolí místa instalace nejsou žádné překážky.

ENBRA doporučuje, aby byly FV moduly instalovány v místě, kde je provozní teplota od  $-20\text{ }^{\circ}\text{C}$  do  $46\text{ }^{\circ}\text{C}$ . Provozní teplota je maximální a minimální měsíční průměrná teplota místa instalace. Limit pracovní teploty je od  $-40\text{ }^{\circ}\text{C}$  do  $85\text{ }^{\circ}\text{C}$ .

FV moduly ENBRA musí být namontovány na vhodnou konstrukci nebo na jakékoli jiné vhodné místo instalace modulů (jako je půda, střecha a fasáda). Ujistěte se, že v blízkosti místa instalace nevznikají hořlavé plyny. FV moduly by neměly být instalovány v zaplavených oblastech. Spojovací krabice by měla být na vyšší straně modulu, když je namontován.

Ochrana před bleskem se doporučuje pro FV systémy, které mají být instalovány v místech s vysokou pravděpodobností zásahu bleskem.

Proveďte správná opatření pro zachování spolehlivosti a bezpečnosti v případě, že jsou FV moduly používány v oblastech jako jsou: oblasti se silným sněhem / extrémně chladné oblasti / oblasti se silným větrem / instalace nad vodou nebo v její blízkosti / oblasti, kde jsou instalace náchylné k poškození slanou vodou / malé ostrovy nebo pouštní oblasti.

ENBRA doporučuje, aby moduly nebyly instalovány ani provozovány v oblastech, kde je nadměrné množství krupobití, sněhu, písku, prachu, znečištění ovzduší, sazí atd. Moduly nesmí být umístěny v místech, kde jsou agresivní látky jako sůl, solná mlha, slaná voda, chemicky aktivní výpary, kyselý déšť, jakýkoli jiný typ korozivního činidla, které by mohly ovlivnit bezpečnost a/nebo výkon modulů.

FV moduly ENBRA také prošly zkouškou koroze solnou mlhou podle IEC60701. Ale může dojít ke korozi v rámu modulu připojovacího se k části držáku nebo části zemního spojení, tyto části musí být před použitím ošetřeny antikorozi úpravou. Pokud plánujete použití FV modulů tam, kde může dojít k poškození slanou vodou, poraďte se nejprve s místním zástupcem ENBRA, abyste určili vhodnou metodu instalace nebo zjistěte, zda je instalace možná. ENBRA doporučuje, aby moduly byly instalovány do nadmořské výšky maximálně 2000 metrů.

## 4. 2. ÚHEL NÁKLONU

Úhel sklonu FV modulu je úhel mezi FV modulem a vodorovným povrchem země. FV modul generuje maximální výstupní výkon, když je otočen přímo ke slunci. Na severní polokouli by měly FV moduly obvykle směřovat na jih a na jižní polokouli by měly FV moduly obvykle směřovat na sever.

Podrobný instalační úhel, který se v různých oblastech liší, najdete v doporučení zkušeného dodavatele instalace FV modulů.

Moduly namontovat naplocho (úhel sklonu 0°) se nedoporučuje, protože se snadno hromadí prach a ovlivňuje výstupní výkon. Prach usazený na povrchu modulů může zhoršit výkon modulů. ENBRA doporučuje instalovat moduly s úhlem náklonu alespoň 9 stupňů, což usnadňuje smývání prachu deštěm a není nutné pravidelnější čištění a nebude se hromadit voda na povrchu modulu, čímž se zabrání plesnivějícímu sklu a snižuje degradaci modulů v důsledku dlouhodobého shromažďování vody na povrchu modulu.

## 5. ELEKTROINSTALACE

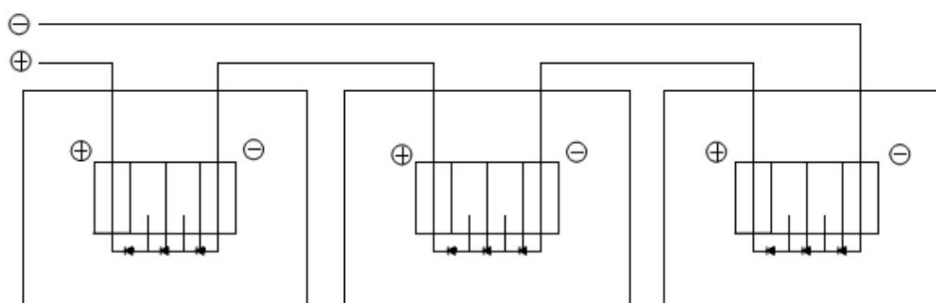
### 5. 1. ZAPOJENÍ A KABELY

Abyste zajistili správnou funkci systému a zachovali si záruku, dodržujte při připojování modulů k baterii nebo k jiným modulům správnou polaritu připojení kabelů (obrázky 2 a 3).

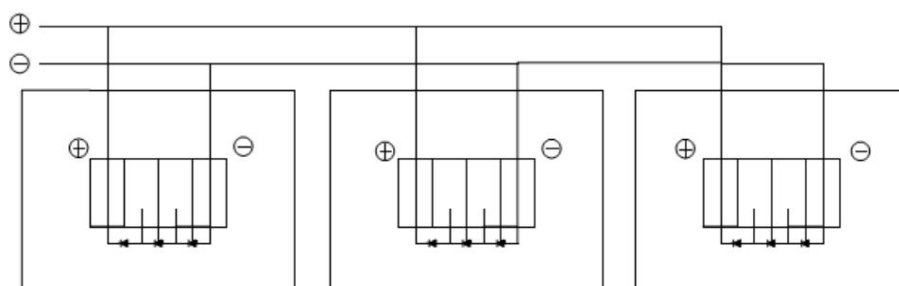
Při nesprávném zapojení by mohla být zničena bypass dioda.

FV moduly lze pro zvýšení napětí zapojit do série. Připojte vodiče z kladné svorky jednoho modulu k záporné svorce dalšího modulu. Obrázek 2 ukazuje moduly zapojené do série.

Připojte FV moduly paralelně, abyste zvýšili proud. Připojte vodiče z kladné svorky jednoho modulu ke kladné svorce na dalším modulu. Obrázek 3 ukazuje připojené moduly paralelně .

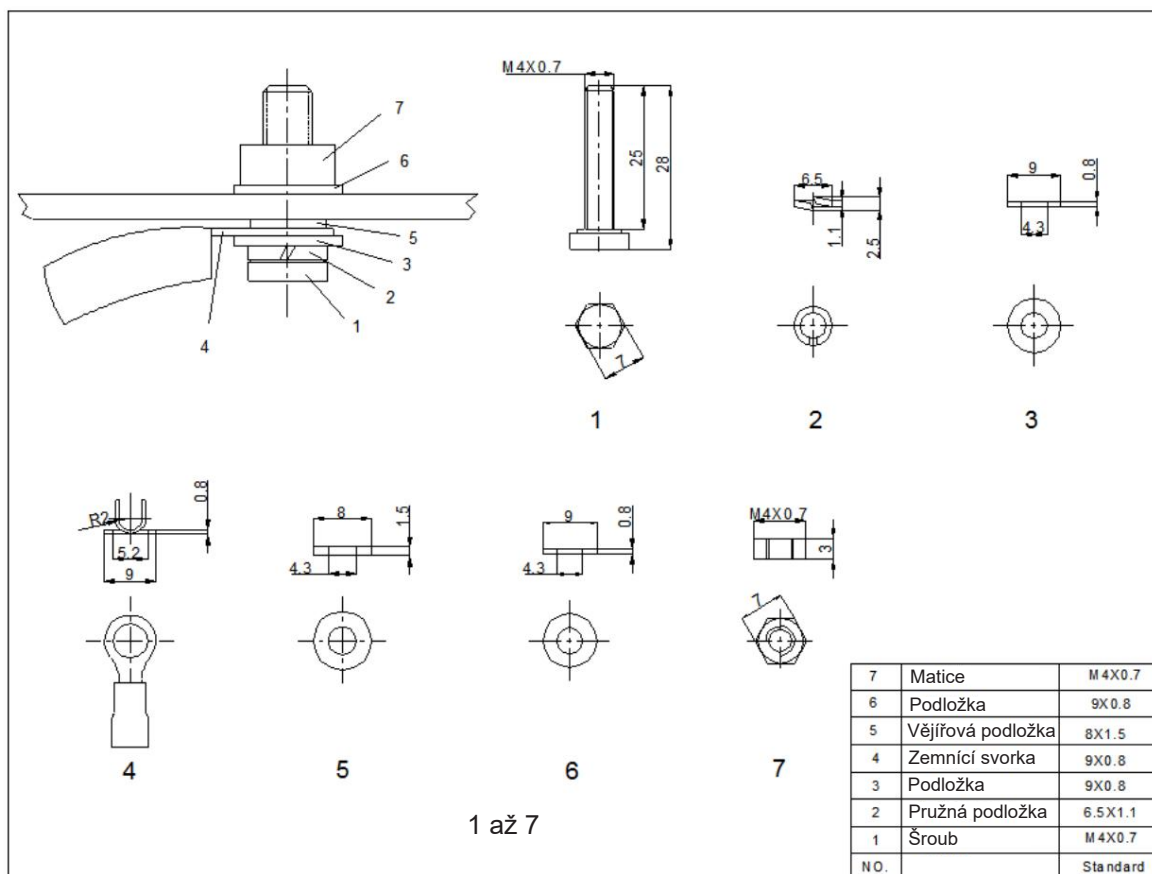


Obrázek 2: SÉRIOVÉ pro vyšší napětí



Obrázek 3: PARALELNÍ pro větší proud

Tyto propojovací krabice byly navrženy tak, aby je bylo možné snadno zapojit a konektor se stupněm ochrany minimálně IP67. Každý modul má dva jednovodičové vodiče, jeden kladný a jeden záporný.



Obrázek 4: Příklad přijatelného zemnění

## 6. MECHANICKÉ UZEMNĚNÍ

### 6.1. OBECNÉ POŽADAVKY

Ujistěte se prosím, že všechny informace popsané v instalační příručce odpovídají vaší instalaci. Pečlivě si přečtěte popisy a výkresy; pokud moduly nenamontujete jedním z těchto způsobů, může dojít ke ztrátě záruky. Tyto způsoby montáže jsou navrženy pro přední stranu, aby umožňovaly zatížení modulu 3600 Pa a zadní stranu, aby umožňovalo zatížení modulu 1600 Pa bezpečnostní faktor 1,5.

Nosné konstrukce, na které jsou FV moduly namontovány, by měly být tuhé. FV moduly ENBRA jsou navrženy tak, aby zajistily jejich elektrický výkon za podmínky, že jsou namontovány na pevných nosných konstrukcích. Deformace nosné konstrukce může poškodit FV modul s jeho elektrickým výkonem. Pokud mají být moduly instalovány na střechu nebo stěnu budovy, doporučuje se distanční metodou nebo stojanem. Vůle mezi rámy modulu a povrchem stěny nebo střechy je potřebné k zabránění dotyku spojovací krabice s montážním povrchem a k cirkulaci chladicího vzduchu kolem zadní části modulu. Přesnou velikost prostoru může rozhodnout instalační technik nebo systémový integrátor na základě analýzy místního počasí a konkrétní střešní konstrukce.

Neexistují žádná omezení v použití FV modulů, které jsou vyžadovány pro splnění požadavků stavebních předpisů, zejména těch, které se týkají vnějšího šíření požáru. FV moduly mohou být použity v betonových, břidlicových nebo jiných druzích střech, které jsou dostatečně pevné a moduly musí být vhodně instalovány. Instalace modulu zajistí (musí) zajistit odolnost proti povětrnostním vlivům.

## 6. 2. ZPŮSOBY INSTALACE

Viz níže „Způsoby instalace“

## 7. ÚDRŽBA

Moduly jsou navrženy pro dlouhou životnost. Pravidelná kontrola a údržba modulu musí být prováděna zejména v záruční době. Je to odpovědnost, kterou musí nést uživatel. Pokud dojde k poškození modulu, informujte dodavatele včas (obvykle 2 týdny).

Pokud je úhel FV modulu 9 stupňů nebo více, běžné dešťové srážky jsou dostatečné k udržení skleněného povrchu modulu čistého za většiny povětrnostních podmínek. Pokud dojde k nadměrnému usazování nečistot, čistěte skleněný povrch pouze měkkým hadříkem s použitím vody. Pokud je nutné vyčistit zadní stranu modulu, dbejte maximální opatrnosti, abyste nepoškodili materiály zadní strany. K mytí modulů nepoužívejte kyselé nebo alkalické čisticí prostředky.

Při mytí na modul nešlapejte. Dělejte bezpečnostní práce. Aby byl zajištěn provoz systému, zkontrolujte prosím připojení kabeláže a stav izolace kabelů.

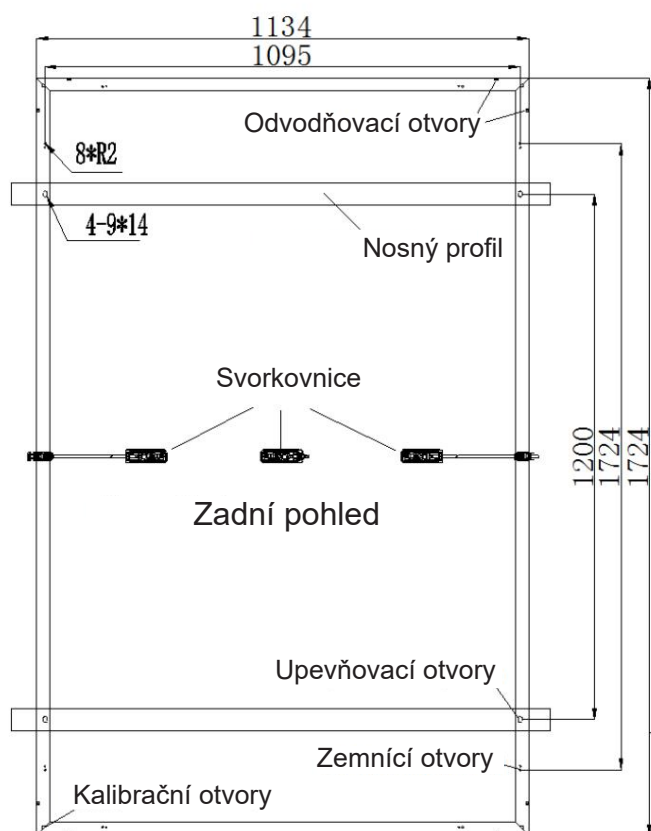
Pokud jsou moduly (šikmá instalace) pokryty vrstvou sněhu, zejména na spodní straně modulu, musíte přijmout vhodná opatření k odstranění sněhu (omést).

## ZPŮSOBY INSTALACE

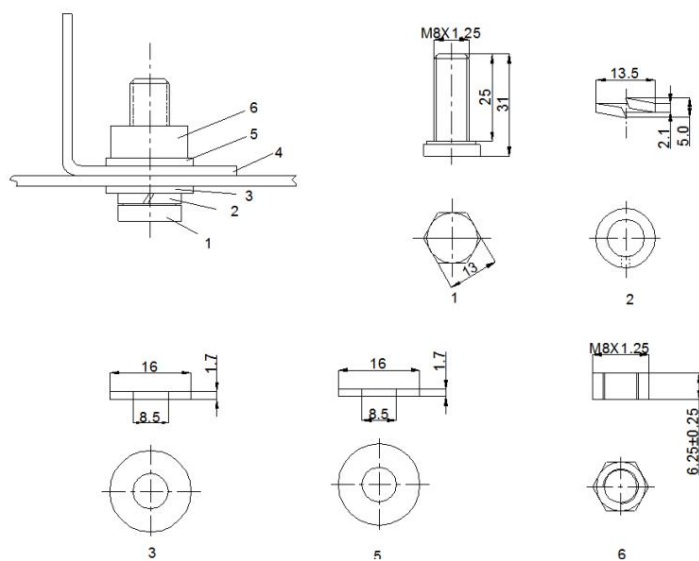
### MODEL: ENBRA FV 405

#### Montáž pomocí otvorů pro šrouby rámu (obrázky 1, 2 a 3)

Moduly mohou být připevněny k podpěře pomocí otvorů pro šrouby ve spodní části rámu v místě „C“, jak je znázorněno na obrázku 1 (pohled zezadu na modul) Obrázek 2 (detail montáže) a obrázek 3 (detail dílů). Moduly mají 4 montážní otvory pro instalaci pomocí 4 šroubů M8.



Obrázek 1



Obrázek 2

6	Matice	M8X1.25	S35C
5	Podložka	16X1.7	Fe
4	Upevnění	≈5	Q235
3	Podložka	16X1.7	Fe
2	Pružná podložka	13.5X2.1	Mn65
1	Šroub	M8X1.25	S35C
NO.		Velikost	Materiál

Obrázek 3

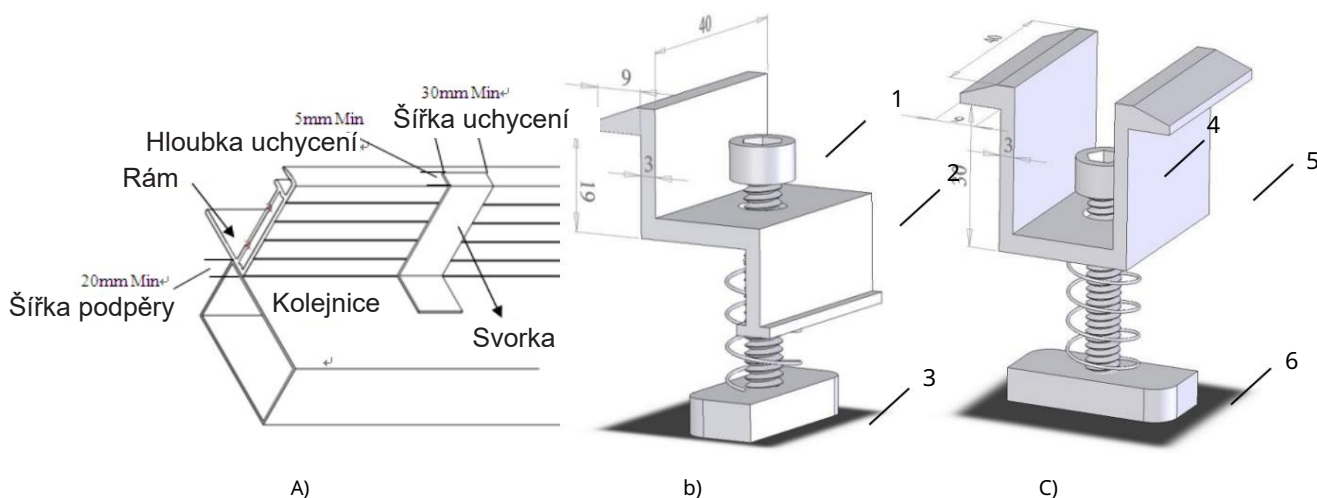


## Montáž pomocí svorek na dlouhém okraji modulu:

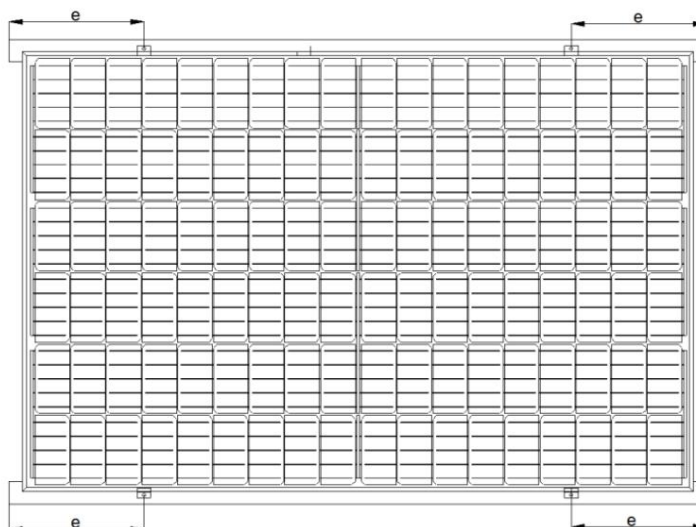
### 1. Dlouhá hrana rovnoběžná s řadovými kolejkami (obrázek 5)

Moduly lze namontovat pomocí příchytěk (svorek) určených pro solární moduly, jak je znázorněno na obrázcích 4 a 5. Pamatujte, že pozice svorek jsou důležité – osy svorek musí být mezi 237 mm a 287 mm od konce modulu. Modul musí být podepřen podél délky dlouhé hrany, a měl by překrývat kolejnici pole alespoň o 20 mm. Všimněte si, že montážní spony by měly splňovat minimální rozměry (šířka uchycení 5 mm a délka 30 mm), jak je znázorněno na obrázku 4 a). Pole kolejnice musí podepírat spodní část modulů a musí to být souvislé kusy (bez přerušení kolejnice).

Obrázek 4



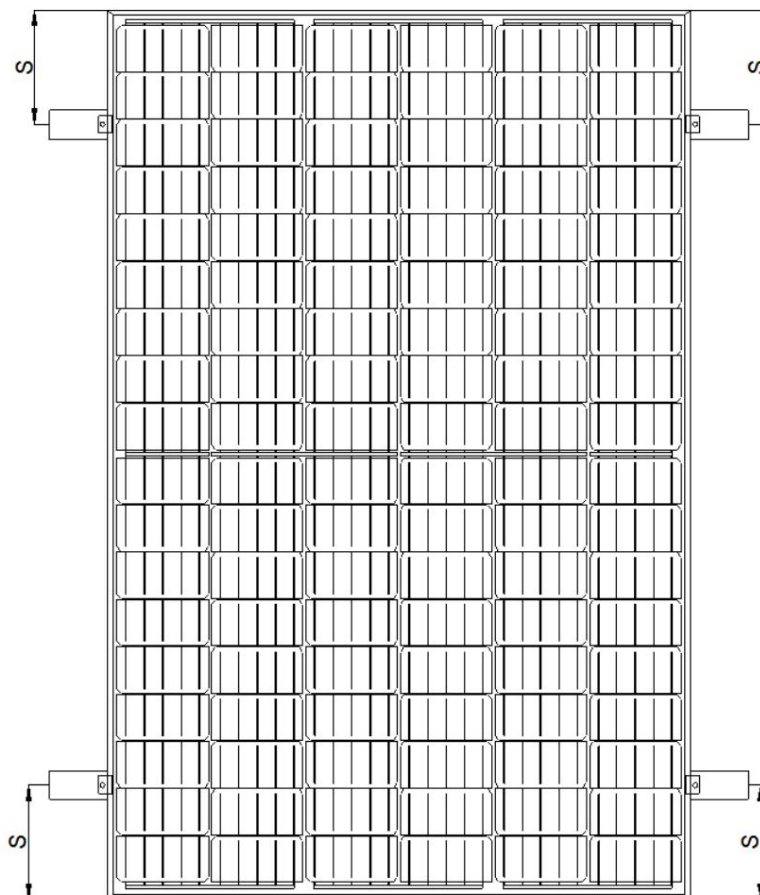
	Název	Standard	Materiál
1	Šroub	M8	S35C
2	Svorka 1	Jak je znázorněno na obrázku b)	Materiál
3	Matice	M8	S35C
4	Šroub	M8	S35C
5	Svorka 2	Jak je znázorněno na obrázku c)	Materiál
6	Matice	M8	S35C



Obrázek 5

## 2. Dlouhá strana kolmá na maticové kolejnici

Moduly lze také namontovat pomocí svorek na dlouhé strany modulu, když jsou kolejnice pole kolmo k dlouhým stranám, jak je znázorněno na obrázku 6. Osy klipu musí být mezi 237mm a 287 mm od konců modulu. Pamatujte, že montážní spony by měly splňovat minimální rozměry (úchyt šířky 5 mm a délky 30 mm) znázorněné na obrázku 4 a. Kolejnice pole musí podpírat spodní část modulu a musí to být souvislé kusy (žádné zlomy v kolejnici).



Obrázek 6

### Elektrické údaje (STC)

Model	OP405M54-P3-B
Maximální výkon- $P_{MAX}$ (Wp)	405
Tolerance výstupního výkonu (W)	0~5
Napětí naprázdno - $V_{OC}$ (V)	37.06
Proud nakrátko - $I_{SC}$ (A)	13.85
Maximální napětí $V_{MP}$ (V)	30.52
Maximální proud - $I_{MP}$ (A)	13.27
Účinnost panelu (%)	20.74

STC: Osvit 1000 W/m<sup>2</sup>, teplota modulu 25 °C, spektrum záření AM = 1,5

### Elektrické údaje (NOCT)

Maximální výkon- $P_{MAX}$ (Wp)	301
Napětí naprázdno - $V_{OC}$ (V)	34.98
Proud nakrátko - $I_{SC}$ (A)	11.19
Maximální napětí $V_{MP}$ (V)	28.56
Maximální proud - $I_{MP}$ (A)	10.55

NOCT: Osvit 800 W/m<sup>2</sup>, teplota okolí 20 °C, rychlost větru 1 m/s