

# KONDENZAČNÍ ZÁVĚSNÝ KOTEL

## ENBRA CD/Z8

Závěsný kondenzační kotel pro topení a přípravu TV v integrovaném nerezovém akumulčním zásobníku. Pro přípravu TV využívá kotel patentovanou technologii „Duopass“, která zabezpečuje provoz kotle v kondenzačním režimu i počas přípravy TV, čím šetří cca 10 % nákladů na přípravu TV.

### Technická specifikace a výhody:

- patentovaný celonerezový výměník
- integrovaný, nerezový 8 l akumulční zásobník
- možnost ovládní on/off, OpenTherm nebo 0–10 V
- převodník 0–10 V integrován v kotli
- integrovaná ekvitermní regulace
- plně nastavitelné výkony do ÚT a TV
- modulační čerpadlo
- tichý provoz
- kompletně odnímatelné opláštění pro snadný servis
- kompaktní rozměry
- patentovaný ohřev TV „Duopass“
- modulační rozsah 1:9

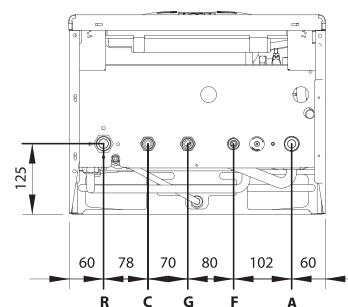
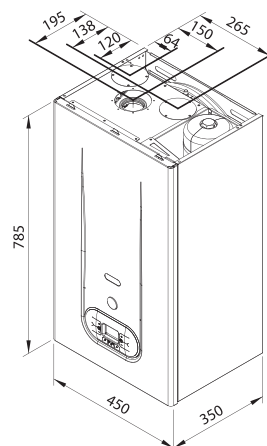
záruka  
**3**  
roky

KOTLÍKOVÉ  
DOTACE

A



Model	CD24/Z8		
Tepelný příkon	Min	kW	2,9
	Max ÚT	kW	18
	Max TV	kW	23,5
Tepelný výkon 80/60 °C	Min	kW	2,82
	Max ÚT	kW	18,99
	Max TV	kW	23,5
Tepelný výkon 50/30 °C	Min	kW	–
	Max ÚT	kW	19,26
Účinnost 80/60 °C	P <sub>max</sub>	%	98
	P <sub>min</sub>	%	97,4
Účinnost 50/30 °C	P <sub>max</sub>	%	105,5
	P <sub>min</sub>	%	104,2
Účinnost 30 % P <sub>max</sub>		%	107,5
Třída účinnosti Dir. 92/42EEC			4
Třída NO <sub>x</sub>			5
Produkce TV	ΔT 30 °C 10 min		122,5
	ΔT 30 °C 60 min		699
Pracovní tlak ÚT (min / max)	bar		0,3 / 3
Pracovní tlak TV (min / max)	bar		0,5 / 6
Hmotnost	kg		46
Stupeň elektrické ochrany	IP		X4D
Rozměry (š / h / v)			450 / 350 / 785
SVT kód			<b>20387</b>
Objednací kód			<b>ECD24Z8</b>



R	Zpátečka ÚT	Ø 3/4
C	Výstup TV	Ø 1/2
G	Plyn	Ø 3/4
F	Vstup TV	Ø 1/2
A	Výstup do ÚT	Ø 3/4