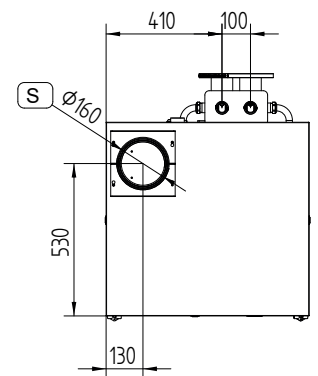
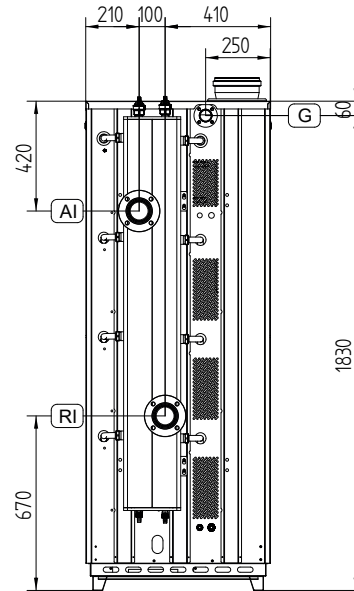
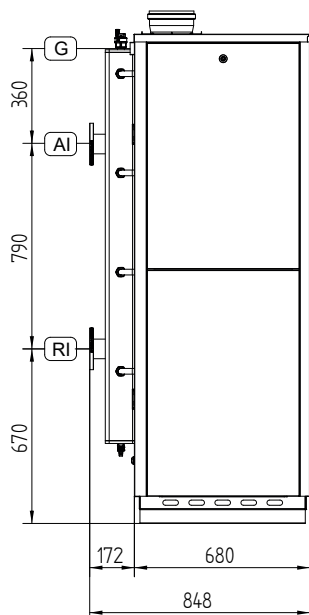
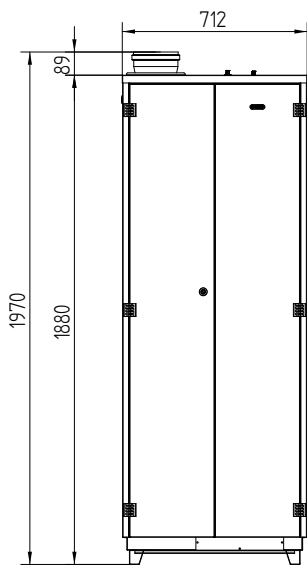


# KONDENZAČNÍ STACIONÁRNÍ KOTEL

## ENBRA CD 180H, CD 240H

Stacionární kondenzační kotle s vysokým výkonem, sestaveny z kaskády tří, nebo čtyř výměníků – každý o výkonu 60kW. Vertikální konstrukce kotle zabezpečuje maximální výkon na minimálním prostoru instalace. Kotle lze instalovat vedle sebe, nebo zády k sobě, což umožňuje instalaci i do velmi omezených prostorů. Jednotlivé výměníky uvnitř kotle jsou hydraulicky, plynově i spalínově propojeny. Každý výměník má svoje oběhové čerpadlo a řídicí jednotku, což umožňuje provoz kotle i v případě závady na některém z výměníků. Kotle disponují širokým modulačním rozsahem 1:40. Kotle obsahují také vestavěný neutralizátor kondenzátu. Kotle jsou určeny pro instalaci do vnitřních prostor. Kotle jsou v provedení „B“ se společným odvodem spalin v DN160.



AI	VÝSTUP ÚT	DN40
RI	ZPÁTEČKA ÚT	DN40
G	PLYN	Ø1"1/2
S	ODVOD SPALIN	Ø160

# KONDENZAČNÍ STACIONÁRNÍ KOTEL

## ENBRA CD 180H, CD 240H

Model		ENBRA 180H	ENBRA 240H
Třída spotřebiče		II2H3P	II2H3P
Typ odvodu spalin		B23-B23p	B23-B23p
Energetická účinnost dle 92/42 CEE	no. stars	4	4
Tepelný příkon max.	kW	177	236
Tepelný příkon min.	kW	6	6
Tepelný výkon max. - 60/80°C	kW	171,96	229,27
Tepelný výkon min. - 60/80°C	kW	5,75	5,75
Tepelný výkon max. - 30/50°C	kW	188,51	251,34
Tepelný výkon min. - 30/50°C	kW	6,44	6,44
Účinnost při 100% příkonu - 60/80°C	%	97,15%	97,15%
Účinnost při 30% příkonu - teplota zpátečky 30°C	%	108,30%	108,30%
Účinnost při 30% příkonu - teplota zpátečky 47°C	%	102,70%	102,70%
Účinnost při 30% příkonu - teplota zpátečky 30°C	%	107,80%	107,80%
Účinnost při min. výkonu - 60/80°C	%	95,80%	95,80%
Účinnost při 100% příkonu - 30/50°C	%	106,50%	106,50%
Účinnost při min. výkonu - 30/50°C	%	107,30%	107,30%
Komínová ztráta při zapnutém hořáku Pmax.	%	2,80%	2,80%
Komínová ztráta při zapnutém hořáku Pmin.	%	1,80%	1,80%
Teplota spalin Pmax.	°C	81,2	81,2
Teplota spalin Pmin.	°C	58,7	58,7
Ztráta opláštěním při Pmax	%	0,05	0,05
Ztráta opláštěním při Pmin	%	2,4	2,4
Průtok spalin Pmax	g/s	26,62	26,62
Průtok spalin Pmin	g/s	2,7	2,7
Třída Nox	class	6	6
Emise NOx (0% O2)	mg/kWh	32	32
Šířka	mm	712	712
Hloubka	mm	830	830
Výška	mm	1884	1884
Hmotnost	Kg	197	226
Výstup do ÚT	∅	DN40	DN40
Plyn	∅	1 1/2"	1 1/2"
Zpátečka z ÚT	∅	DN40	DN40
Výstup spalin	∅	160 mm	160 mm
Elektrické napájení	V/Hz	220-230/50	220-230/50
Minimální spotřeba el. Energie	W	14	14
Maximální spotřeba el. Energie	W	324	432
Třída elektrické ochrany	IP	X4D	X4D
Spotřeba plynu - G20	m3/h	18,73	24,97