

CENTRÁLNÍ REKUPERAČNÍ JEDNOTKA

REVENT V E BP

Technická specifikace a výhody:

- Rekuperační jednotka s protiproudým výměníkem pro vertikální instalaci
- Vysoká tepelná účinnost: výměník tepla >90 %
- Úsporný EC radiální ventilátor s bezkartáčovým motorem
- Vybaveno G4 filtry ze syntetického vlákna (volitelně F7 na vstupu čerstvého vzduchu)
- Automatický By-pass
- Bezdrátový ovladač v ceně
- Vestavěný systém odvodu kondenzátu

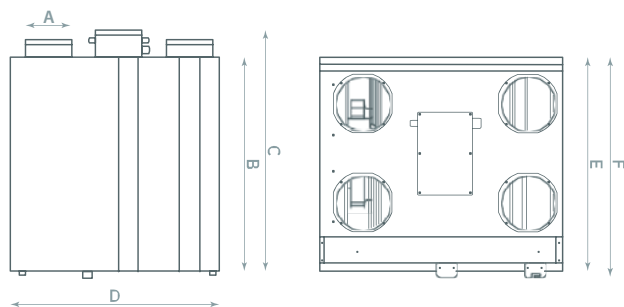


TECHNICKÉ PARAMETRY

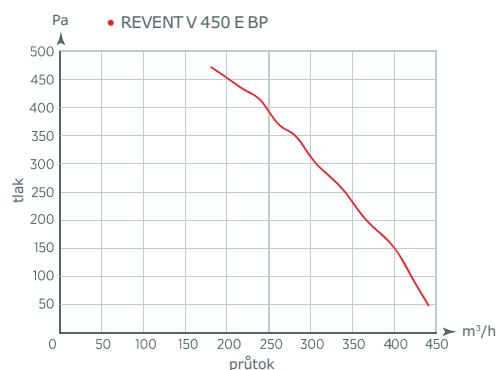
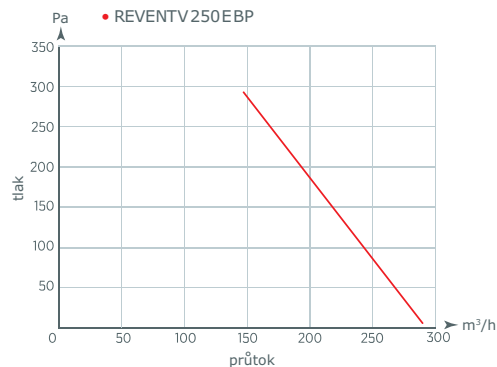
Model		REVENT V 250 E BP	REVENT V 450 E BP
Obj. kód		68920	68950
Ø příp. potrubí	mm	125	160
Napětí	V	230	
Frekvence	Hz	50	
Průtok	m ³ /h	250	400
Dispoz. tlak	Pa	108	169
Příkon	W	43	85
Jmen. proud	A	0,32	0,75
Hlučnost	dB(A)3m	35,8	38,5
Hmotnost	Kg	37	41

ROZMĚRY

Model	REVENT V 250 E BP	REVENT V 450 E BP
Ø A	125	160
B	660	725
C	710	797
D	600	710
E	403	630



KŘIVKY



Pro návrh systému rozvodů pro Váš projekt nás kontaktujte.

CENTRÁLNÍ REKUPERAČNÍ JEDNOTKA

REVENT V E BP

VLASTNOSTI

SNADNÁ INSTALACE

REVENT V E BP je obzvláště vhodná pro instalaci ve vertikální pozici do komory, prádelny apod.

90% MAXIMÁLNÍ ÚČINNOST

REVENT IL E BP umožňuje dosažení vysoce účinné rekuperace tepla díky použití vysoce účinných protiproudých výměníků tepla. V případě venkovní teploty -2°C a vnitřní teploty 21°C má přiváděný vzduch teplotu okolo 19°C .

E BP (BY-PASS) VERZE

Pokud podmínky neumožňují efektivní rekuperaci tepla (například v letním období), funkce by-pass umožní průtok vzduchu mimo výměník.

BEZKARTÁČOVÉ (EC) MOTORY

Úsporné bezkartáčové motory použitých ventilátorů jsou vybaveny kuličkovými ložisky pro zajištění dlouhé životnosti.

ÚČINNÉ FILTRY

Jak nasávaný, tak odváděný vzduch prochází filtry ze syntetických vláken třída G4, volitelně také F7 na vstupu čerstvého vzduchu.

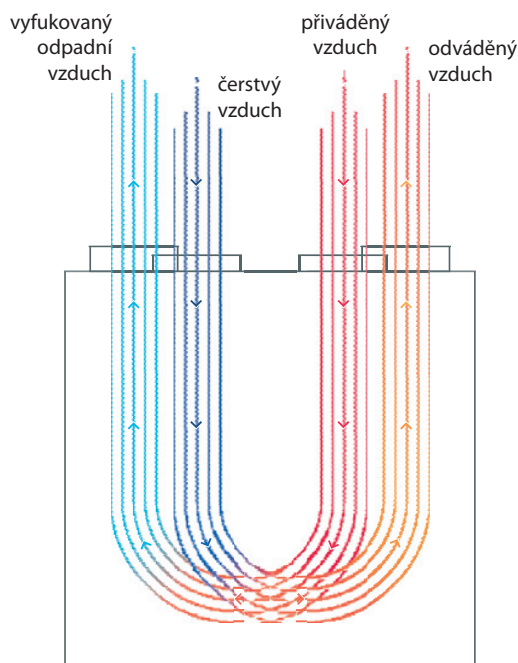
VŠE POD KONTROLOU

Dodávaný bezdrátový ovladač umožňuje volbu těchto režimů: „Mimo domov“ (nízké otáčky), „Doma“ (střední otáčky), „Párty“ (vysoké otáčky) a „Časovač“ (vysoké otáčky po dobu 30, 60 nebo 90 minut). Ovladač také hlásí potřebu výměny filtru.

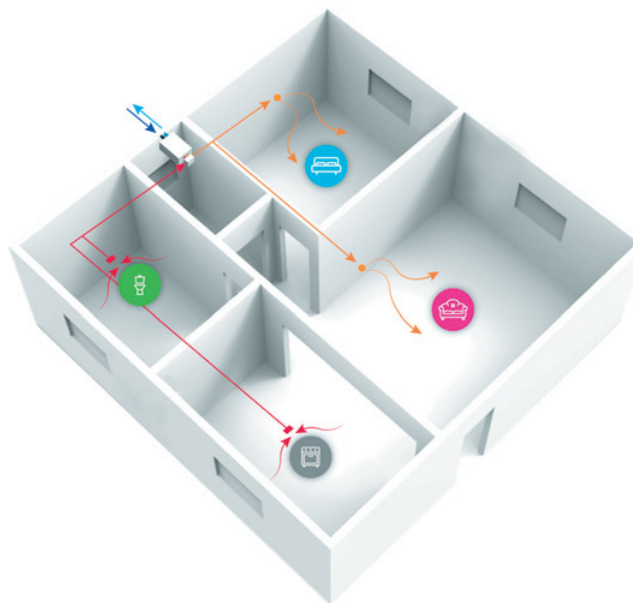
K dispozici také volitelné panely pro regulaci vlhkosti (RG IL-V HR) a hladiny CO_2 (RG IL-V CO_2). Oba panely umožňují nastavení maximální hladiny vlhkosti nebo CO_2 .



SCHÉMA PROUDĚNÍ VZDUCHU



PŘÍKLAD INSTALACE



Pro návrh systému rozvodů pro Váš projekt nás kontaktujte.