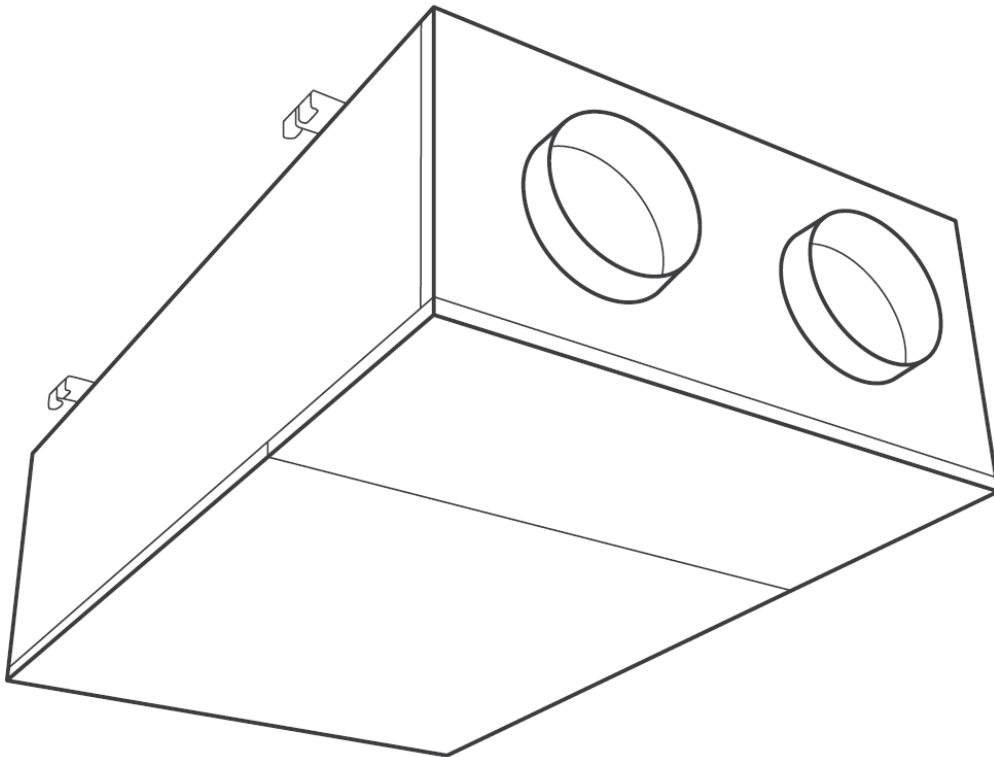




**CENTRALNÍ REKUPERAČNÍ JEDNOTKA
ENBRA ReVent IL 250 E BP PPE**

cs NÁVOD K INSTALACI A POUŽITÍ



OBSAH

1.	VŠEOBECNÉ INFORMACE	2
2.	VŠEOBECNÁ BEZPEČNOST	3
3.	POKYNY PRO ZDVIHÁNÍ	3
4.	NÁVOD K INSTALACI	3
5.	NÁVOD K POUŽITÍ	4
6.	BEZPEČNOSTNÍ POKYNY PRO ÚDRŽBU	4
7.	SKLADOVÁNÍ	4
8.	PŘEDPISY	4
9.	SEŠROTOVÁNÍ	4
10.	ZPŮSOB INSTALACE	5
11.	ZMĚNA NASTAVENÍ PRŮTOKU VZD. Z A (STANDARD) NA B	6
12.	ELEKTRICKÁ ZAPOJENÍ	8
13.	HYDRAULICKÁ PŘÍPOJKA – ODVOD KONDENZÁTU	14
14.	VZDUCHOVÉ PŘÍPOJKY	14
15.	OVĚŘENÍ SPOTŘEBY PROUDU	14
16.	PROVOZ A POUŽITÍ	14
17.	BĚŽNÁ ÚDRŽBA	15
18.	OCHRANA PŘED MRAZEM	15
19.	VOLNÉ CHLAZENÍ	15
20.	ŘÍDICÍ SYSTÉM	16
21.	OPERACE ÚDRŽBY	18

1. VŠEOBECNÉ INFORMACE

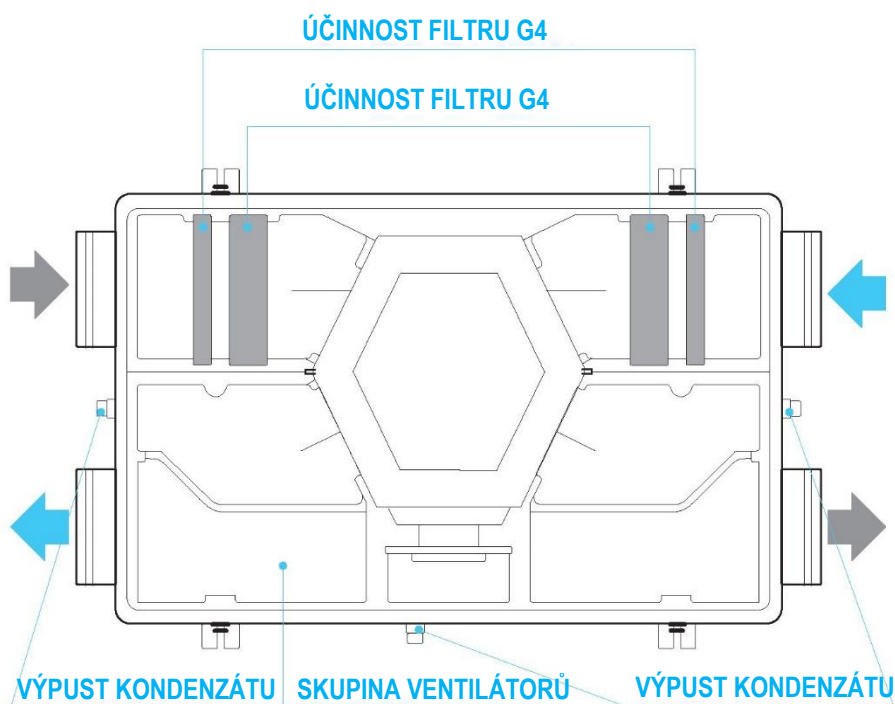
Jednotky regenerace tepla řady Tempera Eco IL 250 E BP PPE musí být nainstalovány a provozovány podle požadavků uvedených v tomto návodu.

Přísné dodržování těchto jednoduchých a základních pokynů je podmínkou pro:

odstranění nebo zkrácení prostojů způsobených chybami nebo nepředvídatelnými anomáliemi, prodloužení životnosti komponentů a celého zařízení, snížení nákladů na údržbu.

ZAŘÍZENÍ NENÍ VHODNÉ PRO PRACOVNÍ PROSTŘEDÍ S VÝBUŠNOU ATMOSFÉROU A PROSTŘEDÍ S VYSOCE KOROZIVNÍMI ČINIDLY.

TEMPERO ECO IL 250 E BP PPE



2. VŠEOBECNÁ BEZPEČNOST

O.ERRE zaručuje bezpečnost a správný provoz výrobku, pouze pokud elektrická síť a napájení na místě instalace odpovídají aktuálním předpisům a bude-li výrobek instalován podle níže uvedených pravidel.

3. POKYNY PRO ZDVIHÁNÍ

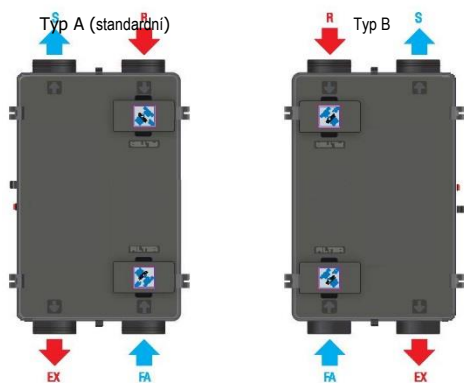
Zátěž při plnění i vypouštění by měla být vždy zdvihána ze základny výrobku pomocí jeřábu nebo vysokozdvižného vozíku s příslušnou nosností pro dotčenou hmotnost, neotáčejte s ní, neodkládejte na strany ani nevystavujte silným otřesům. Tento výrobek se dodává ve vhodném ochranném obalu, který kryje pouze před prachem a poškrábáním povrchu, doporučuje se chránit výrobek před povětrnostními vlivy. Provedte všechna preventivní opatření vyžadovaná bezpečnostními předpisy, abyste předešli případným zraněním osob a hmotným škodám.

4. NÁVOD K INSTALACI

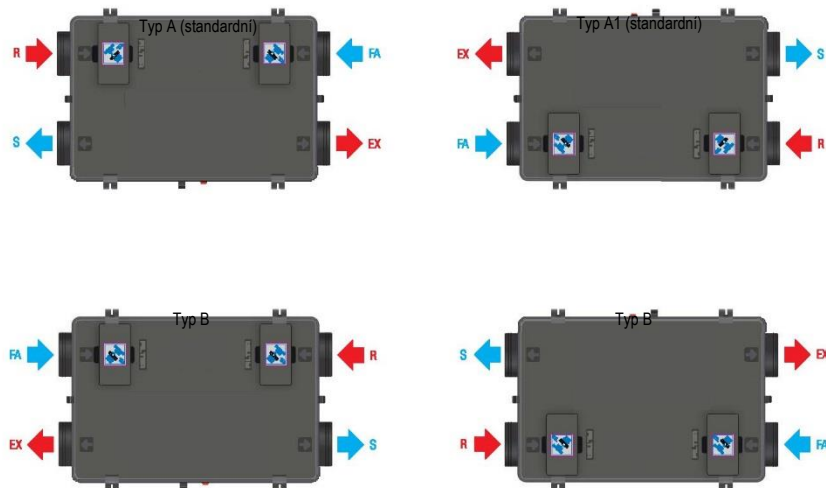
Instalace stroje a rovněž správné elektrické připojení k vedení a přípojkám musí provést zkušení technici z příslušných oborů. Zařízení rovněž vyžaduje prostor bez překážek umožňující bezproblémové otevírání kontrolních dveří a také dostatečný prostor pro demontáž filtrů a elektrických vodičů ventilátorů. Dále jsou uvedeny možné způsoby montáže jednotky regenerace tepla. Doporučujeme, aby byly kotvicí body a dimenzování držáků provedeny s přihlédnutím k aktuálnímu stavu v závodu a rozměrům statického a dynamického systému.

ENBRA ReVent IL 250 E BP PPE

VERTIKÁLNÍ INSTALACE



HORIZONTÁLNÍ INSTALACE



Vysvětlivky
EX = odpadní vzduch
R = zpátečka
FA = čerstvý vzduch
S = přívod

5. NÁVOD K POUŽITÍ

Před spuštěním stroje zkontrolujte správná zapojení elektrických vodičů a zvláštní připojení vypusti kondenzátu, zkontrolujte, že ve stroji nezůstaly žádné cizí předměty a že jsou správně zapojeny elektrické konektory. Kontrolní dvířka neotevírejte, když se součástky pohybují, ani se spuštěným zařízením nevkládejte dovnitř ruce, což je znázorněno na příslušných piktogramech.

6. BEZPEČNOSTÍ POKYNY PRO ÚDRŽBU

Před provedením jakékoliv údržby zkontrolujte, že je zařízení odpojeno od napájení. Výrobek je proveden tak, aby usnadňoval operace údržby, které smí provádět kvalifikovaný personál. Bude-li třeba opravy nebo výjimečná údržba, obraťte se na O.Erre, která je nechá provést oprávněným personálem, nebo bude souhlasit s jejich realizací jiným kvalifikovaným personálem. U všech dalších problémů, pochybností nebo anomálií před obnovením provozu, které by mohlo ohrozit zařízení nebo by mohlo být nesprávné, kontaktujte servisní oddělení O.Erre, které, bude-li to možné, poskytne všechny informace nezbytné k vyřešení problému.

7. SKLADOVÁNÍ

Dlouhodobé skladování zařízení je povoleno na suchém místě chráněném před sluncem, s teplotou mezi 0 a 40 °C a chráněné před deštěm a vlhkostí, je možné doporučit, abyste ponechali obal neotevřený a postavili zařízení na palety nebo police.

8. PŘEDPISY

Zařízení nemůžete vyřadit jako odpad.

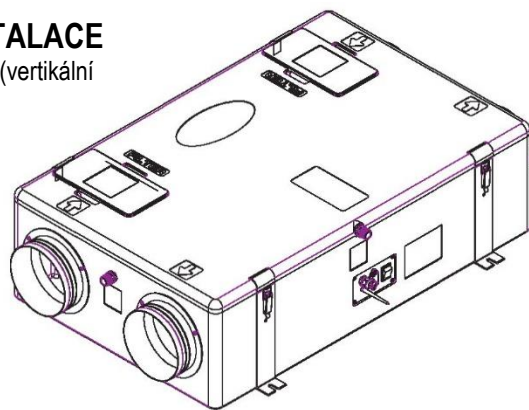
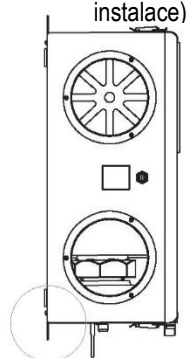
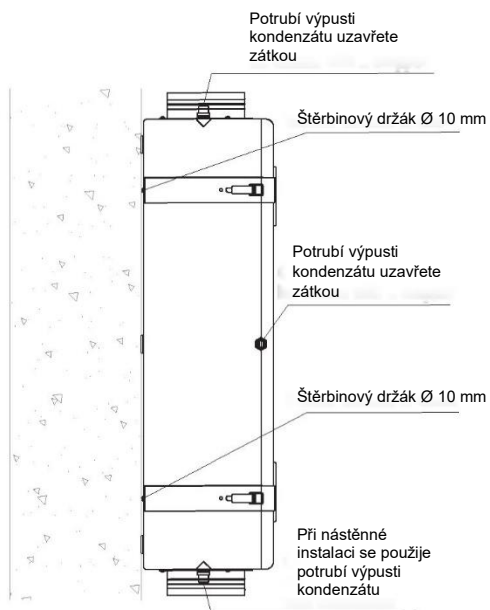
9. SEŠROTOVÁNÍ

Rozhodnete-li se, že nebudete tento výrobek používat, doporučujeme, abyste odpojili napájení a zlikvidovali všechny různé komponenty výrobku mimo skládku, aby byly dodrženy platné právní předpisy na ochranu životního prostředí.

10. ZPŮSOB INSTALACE

NÁSTĚNNÁ INSTALACE

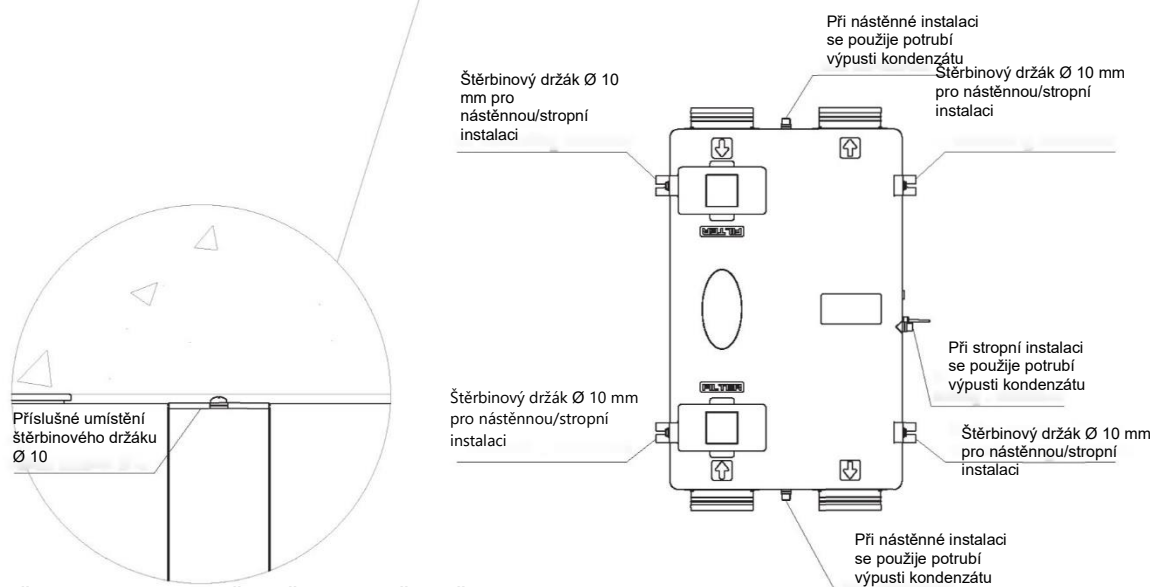
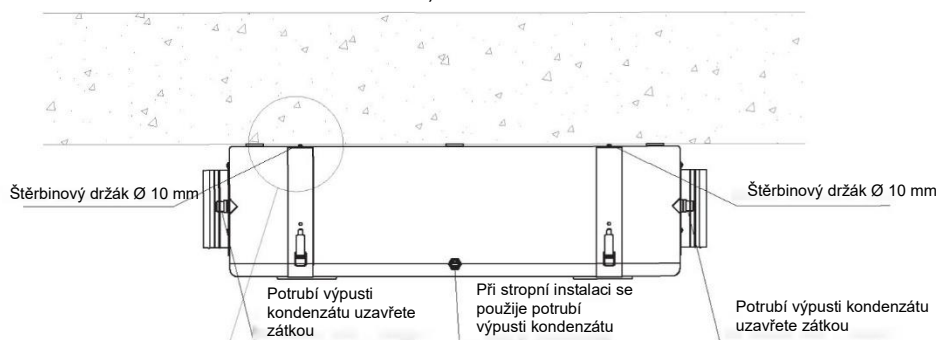
MONTÁŽ NA STĚNU (vertikální instalace)



Boční speciální štěrbinový držák Ø10

INSTALACE NA STROP / DO PODHLEDU

INSTALACE NA STROP / DO PODHLEDU (horizontální instalace)

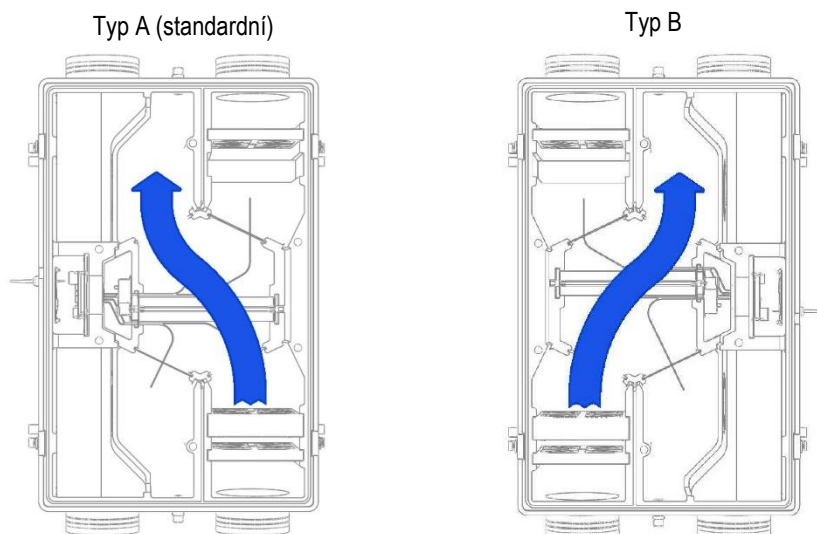


Pro nástěnnou/stropní montáž použijte montážní držáky. Zkontrolujte, že je potrubí výpusti kondenzátu použito podle polohy instalace (horizontální nebo vertikální). Nepoužívané potrubí výpusti kondenzátu bezpečně uzavřete.

11. ZMĚNA NASTAVENÍ SMĚRU PRŮTOKU VZDUCHU Z A (STANDARD) NA B

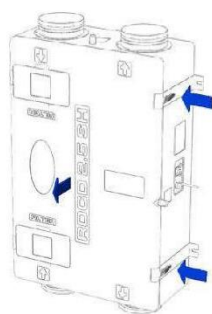
OBTKY

System otoku pomocí své motorem poháněné klapky nasává vzduch přímo z venku, aniž by procházel výměníkem tepla.

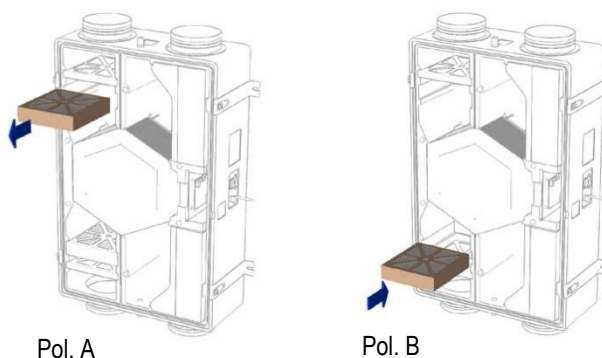


PROVOZNÍ SEKVENCE

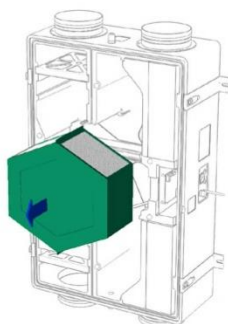
Sejměte kryt se čtyřmi postranními zdrhovadly



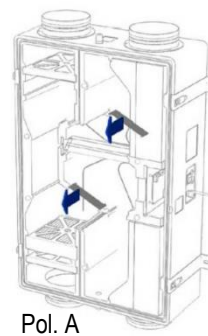
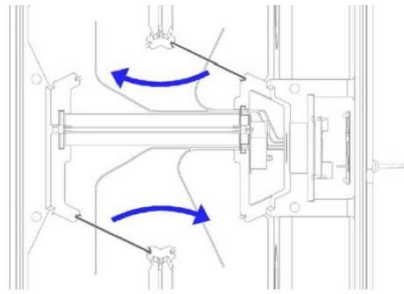
Posuňte filtr F7 (bude-li namontován) v poloze A do přípravné pozice polohy B.



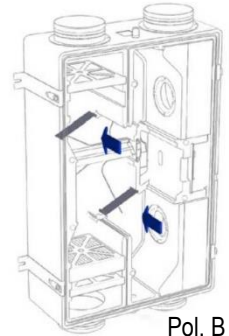
Odmontujte výměník tepla



Ze systému regulace průtoku
vyjměte obtokové přepážky a
vložte je do přípravné pozice
polohy B

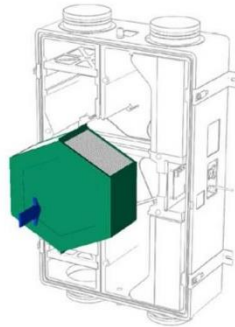


Pol. A

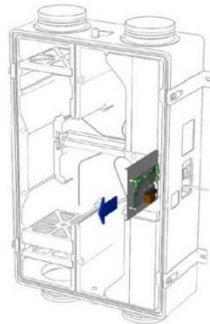


Pol. B

Výměník tepla nasadte na původní
místo



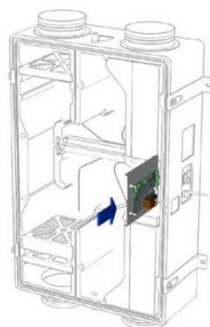
Vytáhněte montážní desku, k níž je
připojena deska plošných spojů
(PCB)



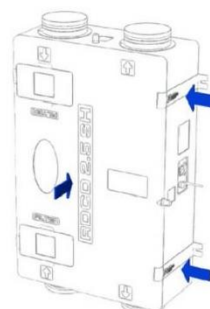
Obráťte konektory a snímače
motoru

Viz schémata zapojení

Montážní desku, k níž je připojena
PCB, vraťte na původní místo

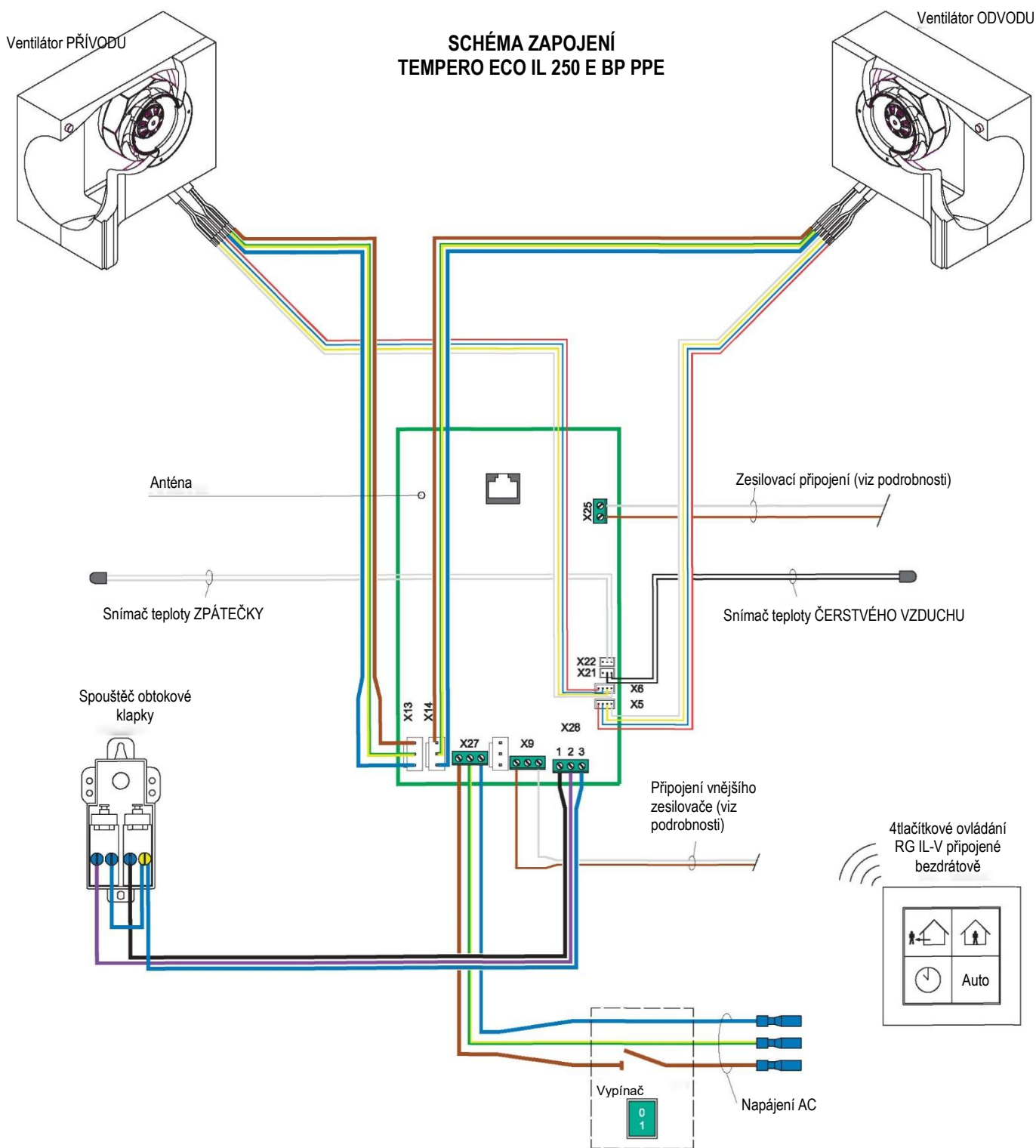


Vraťte na místo kryt a zarovnejte
jej na střed podle čtyř jamek.
Zahákněte čtyři postranní
zdrhovadla.



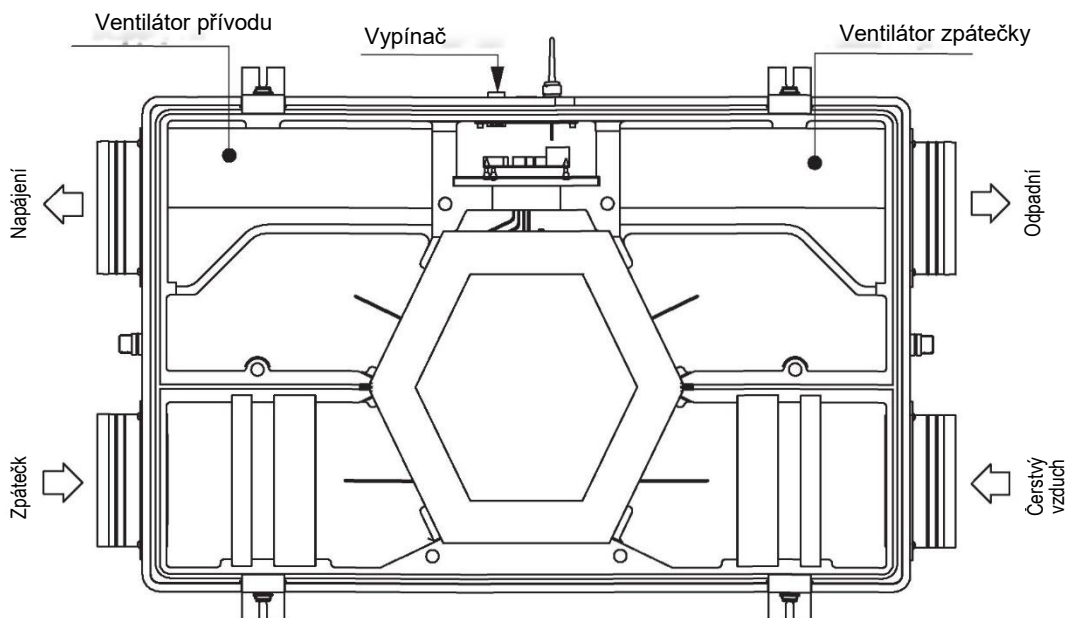
12. ELEKTRICKÁ ZAPOJENÍ

Na typovém štítku je uveden druh napájení, proud instalovaného motoru a maximální proud odebíraný ventilátory. Elektrická zapojení musí provést kvalifikovaní pracovníci podle aktuálních platných norem.



POZNÁMKA:

Ochrana před zkraty, přetížením, přepětím a přímým kontaktem je úkolem subjektu provádějícího instalaci, stejně jako ověření kategorie ochranných prostředků.



Jednotka regenerace tepla Tempero Eco IL 250 E BP PPE

Podrobné nastavení zesílení



ZESILOVAČ 3

Připojení k externímu spínači.
Ventilátor odpadního vzduchu v poloze vypnuto.
Přívodní ventilátor s otáčkami

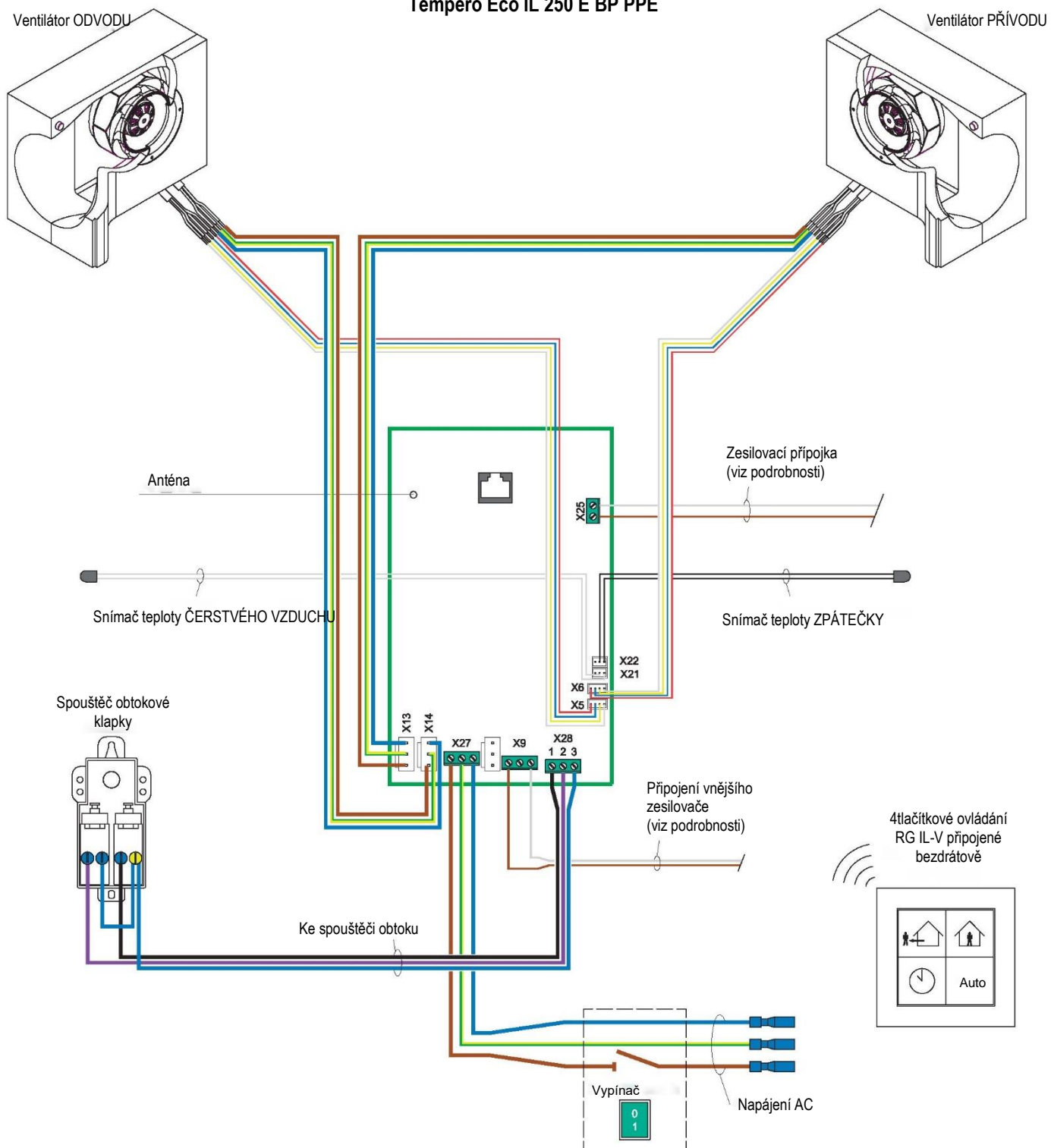
ZESILOVAČ 1:

Připojení k externímu spínači.
Střední otáčky obou ventilátorů (DOMA).

ZESILOVAČ 2:

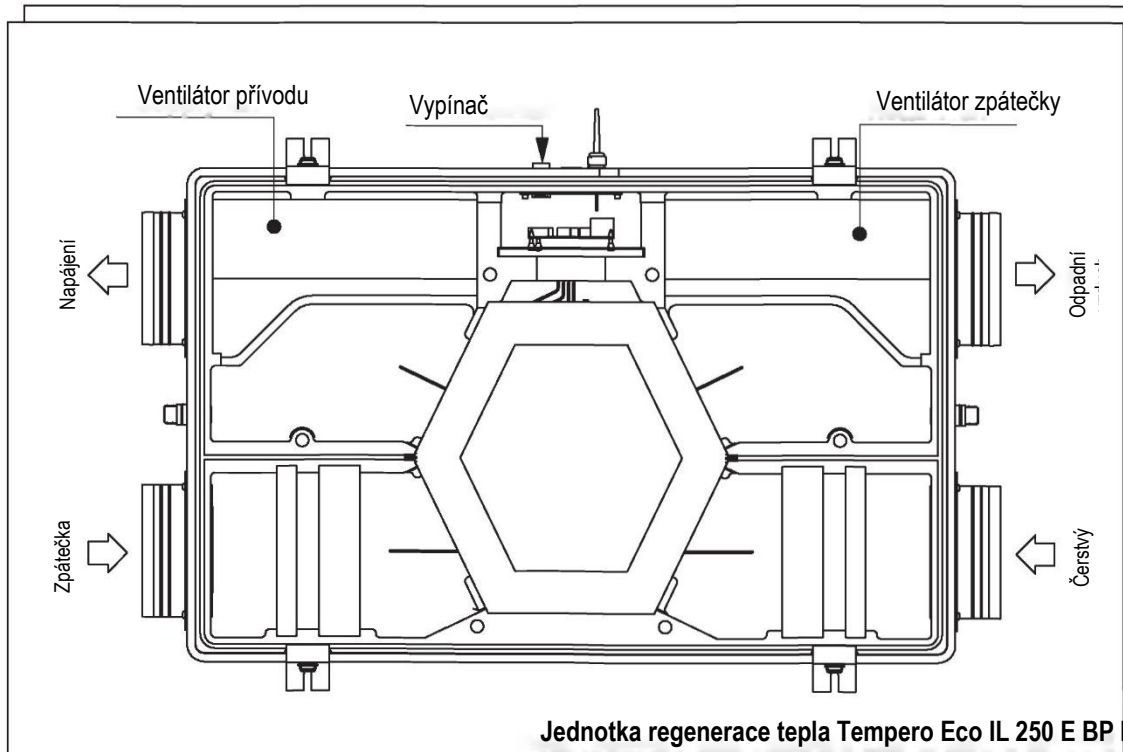
Připojení k externímu spínači.
Vysoké otáčky obou ventilátorů (PARTY).

SCHÉMA ZAPOJENÍ Tempero Eco IL 250 E BP PPE



POZNÁMKA:

Ochrana před zkraty, přetížením, přepětím a přímým kontaktem je úkolem subjektu provádějícího instalaci, stejně jako ověření kategorie ochranných prostředků.



Podrobné nastavení zesílení

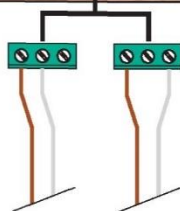


ZESILOVAČ 3

Připojení k externímu spínači.
Ventilátor odpadního vzduchu v poloze vypnuto.
Přívodní ventilátor s otáčkami nastavenými RG IL-V

ZESILOVAČ 1:

Připojení k externímu spínači.
Střední otáčky obou ventilátorů (DOMA).



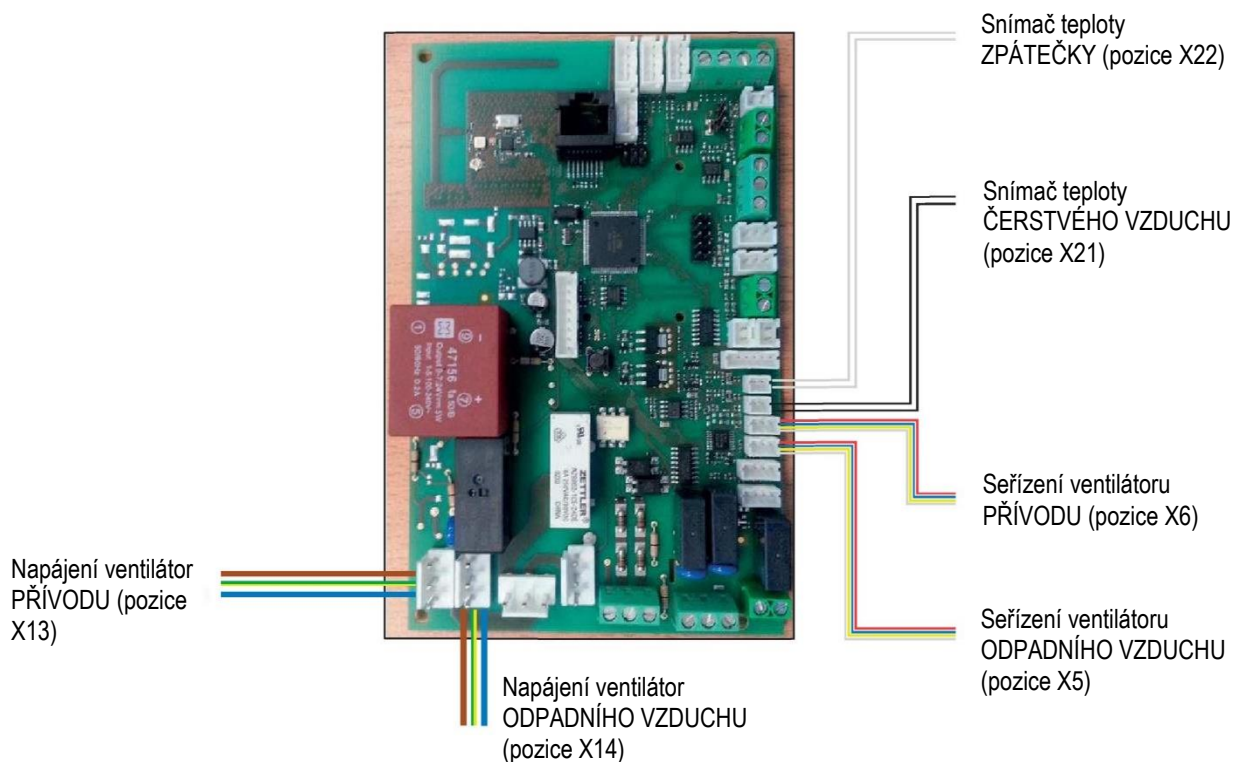
ZESILOVAČ 2:

Připojení k externímu spínači.
Vysoké otáčky obou ventilátorů (PARTY).

ZMĚNA ELEKTRICKÉHO ZAPOJENÍ TEMPERO ECO IL 250 E BP PPE Z TYPU A NA TYP B

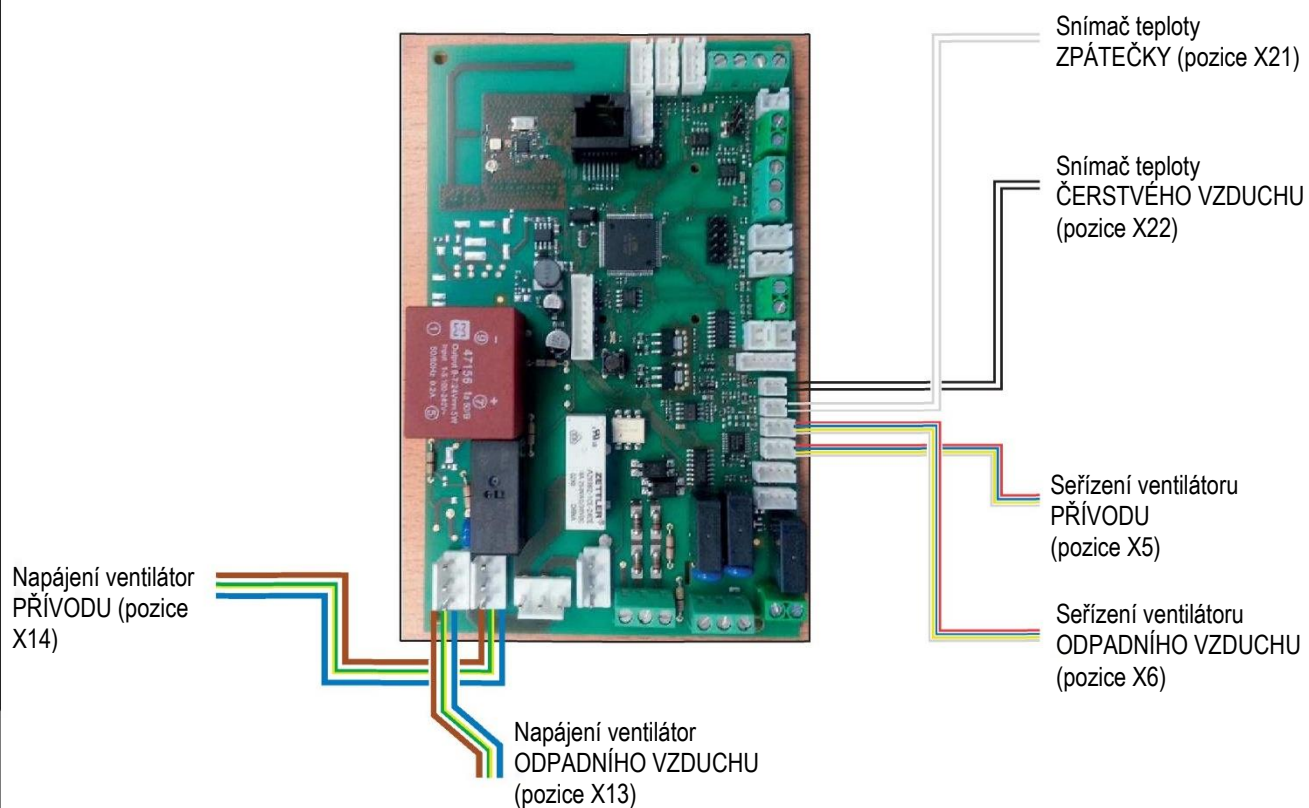
1

Nastavení připojení k PCB
v režimu Typ A



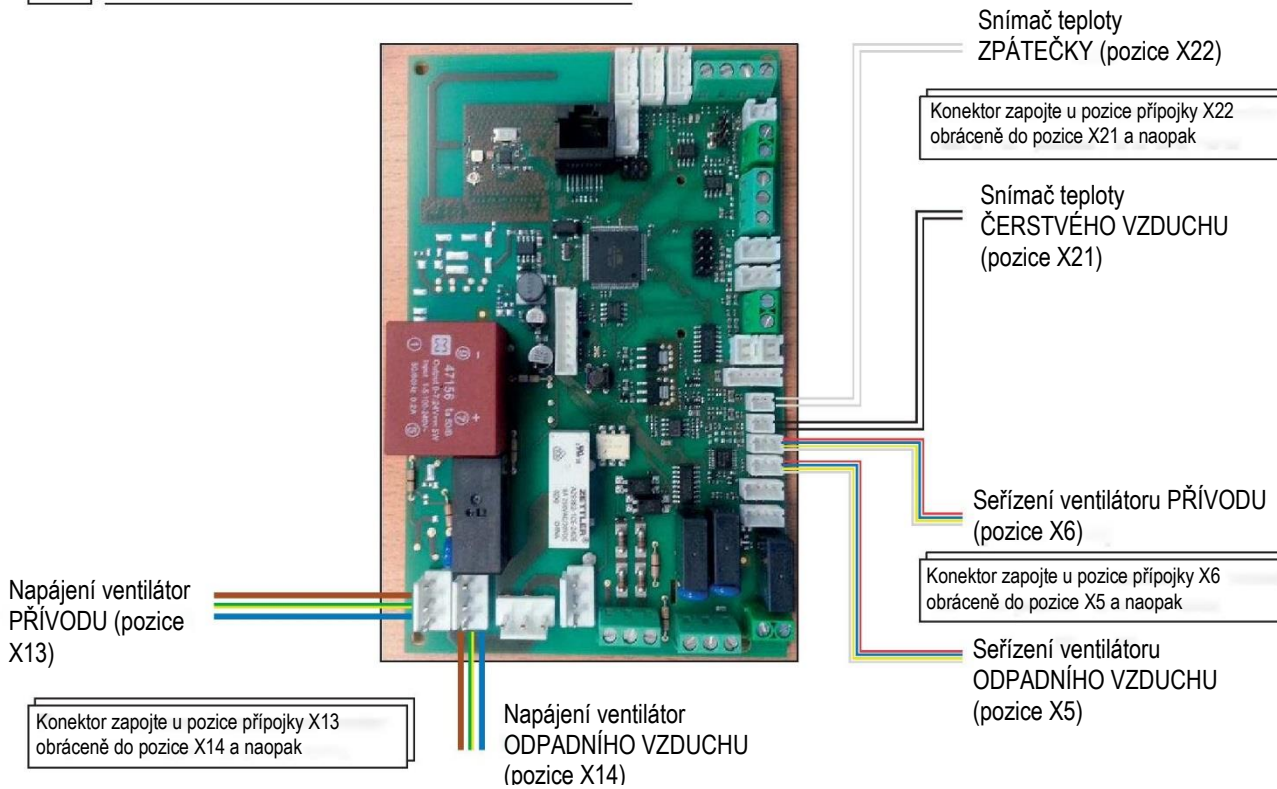
3

Nastavení připojení k PCB
v režimu Typ B



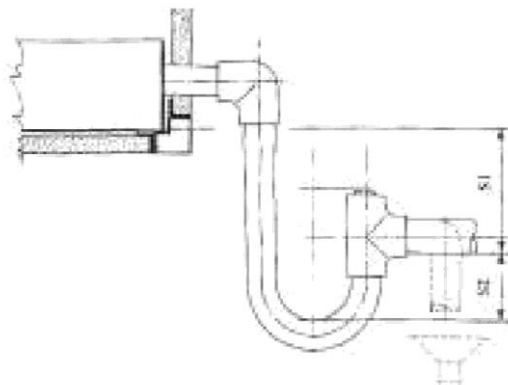
2

Úprava připojení k PCB na přepnutí z režimu Typ A na Typ B



13. HYDRAULICKÁ PŘÍPOJKA – ODVOD KONDENZÁTU

Výpust musí být připojena přes vhodný sifon a zkontrolujte, že je volná a že u pryže nejsou žádné překážky a zábrany.



14. VZDUCHOVÉ PŘÍPOJKY

Připojení k vedení je třeba provést kruhovými trubkami o stejném průměru, jako mají ty u zařízení. Technické dimenzování potrubí musí být provedeno podle funkce zařízení a tlaku jednotky regenerace tepla. Zařízení není vybaveno vnitřními spoji tlumícími vibrace, proto doporučujeme, abyste patřičně připravili svá potrubí a předešli tak vibracím.

15. OVĚŘENÍ SPOTŘEBY PROUDU

S maximálními otáčkami zkontrolujte, zda se spotřeba proudu nachází v rámci mezích hodnot uvedených na typovém štítku, v případě abnormální spotřeby vypněte ventilátor a obraťte se na naše oddělení podpory.

VAROVÁNÍ:

- **VŠECHNY VODIČE A ELEKTRICKÉ SOUČÁSTKY POUŽITÉ PŘI INSTALACI MUSÍ ODPOVÍDAT PLATNÝM PŘEDPISŮM.**
- **NAPÁJECÍ VEDENÍ MUSÍ BÝT ZHOTOVENO V SOULADU S PLATNÝMI PŘEDPISY.**
- **ZAPOJENÍ VODIČŮ MUSÍ PROVÉST KVALIFIKOVANÍ ELEKTRIKÁŘI.**
- **SPOTŘEBA PROUDU MUSÍ ODPOVÍDAT ÚDAJŮM NA TYPOVÉM ŠTÍTKU.**

16. PROVOZ A POUŽITÍ

Před spuštěním stroje zkontrolujte, že jsou volné výpusti a vzduchová vedení a že jsou správně nastavené klapky, budou-li namontovány.

17. BĚŽNÁ ÚDRŽBA

Abyste umožnili dlouhodobě bezproblémový a plynulý provoz zařízení, doporučujeme provádění jednoduché běžné údržby. Intervaly zásahů závisí na místě a kvalitě vzduchu, který zařízení upravuje.

PŘED PROVÁDĚNÍM JAKÉKOLIV KONTROLY UVNITŘ ZAŘÍZENÍ ODPOJTE ELEKTRICKÉ NAPÁJENÍ.

VENTILÁTORY

Každých 500 hodin (přibližně) zkontrolujte čistotu ventilátorů a přítomnost cizích předmětů.

FILTRY

The control system automatically signals the need for filter replacement.

Rovněž doporučujeme pravidelnou kontrolu a vyčištění výměníku tepla tryskajícím vzduchem, abyste odstranili všechny nečistoty, nebo odstraňte usazeniny pomocí baktericidních přípravků schválených zdravotnickými organizacemi.

18. OCHRANA PŘED MRAZEM

Jednotka je opatřena automatickým odmrazovacím systémem. Níže je uveden postup spuštění: Bude-li teplota čerstvého vzduchu $< 3\text{ }^{\circ}\text{C}$, otevře se klapka obtoku a vypne se ventilátor přívodu vzduchu.

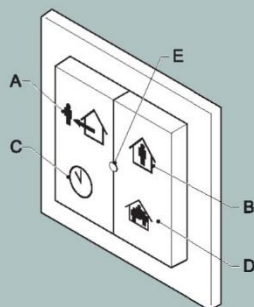
Bude-li teplota čerstvého vzduchu $> 5\text{ }^{\circ}\text{C}$, klapka obtoku se zavře a ventilátor přívodu vzduchu se spustí.

19. VOLNÉ CHLAZENÍ

Jednotka je vybavena systémem automatického volného chlazení s motorem ovládanou obtokovou klapkou tepelného výměníku. Níže je uveden postup spuštění: Bude-li teplota v místnosti $> 23\text{ }^{\circ}\text{C}$ a teplota čerstvého vzduchu nižší o $3\text{ }^{\circ}\text{C}$ ($20\text{ }^{\circ}\text{C}$), klapka obtoku se otevře. Bude-li teplota v místnosti $> 15\text{ }^{\circ}\text{C}$ a čerstvého vzduchu nižší o $20\text{ }^{\circ}\text{C}$ ($20\text{ }^{\circ}\text{C}$), klapka obtoku se otevře.

20. ŘÍDICÍ SYSTÉM

RG IL-V



- A Tlačítko Pryč
- B Tlačítko Doma
- B Tlačítko časovače
- D Tlačítko zesílení
- E Stavová kontrolka LED

1 O tomto návodu

1.1 O zařízení

RG IL-V je uživatelský regulátor systému větrání. Zařízení si bezdrátově vyměňuje informace s centrálním regulátorem.

1.2 Jak používat tento návod

Před instalací a/nebo použitím zařízení si zkontrolujte, že jste si návod přečetli a porozuměli mu.

1.3 Originální návod

Originálním zněním tohoto návodu je angličtina. Ostatní jazykové verze tohoto návodu jsou překlady jeho originálu.

1.4 Upozornění



POZNÁMKA

„Poznámka“ slouží ke zdůraznění doplňujících informací.

2 Bezpečnost

2.1 Směrnice

Zařízení odpovídá těmto směrnici ES:

- Směrnice o EMC: 2004/108/ES
- Směrnice o harmonizaci právních předpisů členských států týkajících se elektrických zařízení určených pro používání v určitých mezích napětí: 2006/95/ES
- Směrnice o rádiových zařízeních a telekomunikačních koncových zařízeních: 1999/5/ES
- Směrnice RoHS: 2002/95/ES
- Směrnice OEEZ: 2002/96/ES

2.2 Značky na zařízení



Označení shody CE



Použití tohoto zařízení nemusí být legální ve všech členských státech.



Likvidace podle směrnice Evropských společenství 2002/96/ES (OEEZ).

2.3 Obecné bezpečnostní pokyny

Zařízení je určeno pouze pro vnitřní použití. Zařízení nevystavujte dešti ani vlhkosti, abyste předešli zkratu. Zkrat může způsobit požár nebo vznikne riziko zásahu elektrickým proudem. Zařízení provozujte při teplotách 0 °C až 40 °C. Pro čištění zařízení používejte pouze měkký vlhký kus látky. Nikdy nepoužívejte abrazivní nebo chemické čisticí prostředky. Zařízení nelakujte

3 Popis

3.1 Určené použití

Zařízení je určeno pro řízení úrovně větrání pomocí rychlosti otáčení ventilátorů a podle zadání uživatele. Jakékoliv jiné nebo další použití není v souladu s určeným použitím.

3.2 Pracovní princip

Zařízení bezdrátově komunikuje s regulátorem a řídí tak větrání.

Zařízení po stisknutí tlačítka odešle tuto informaci do systému větrání. Systém větrání tento požadavek zpracuje a odešle výsledný status zpět do zařízení. Zařízení ukáže výsledný status na LED.

3.2.1 Rychlost a režimy větrání

Systém větrání pracuje v jednom z následujících režimů. V každém z těchto režimů regulátor nastavuje systém větrání na nastavenou úroveň větrání.

- Režim Pryč: Pomalé otáčky ventilátoru
- Režim Doma: Střední otáčky ventilátoru
- Režim časovače: Vysoké otáčky ventilátoru po omezenou dobu.
- Party režim: Vysoké otáčky ventilátoru (výchozí 100 %)

Regulátor řídí ventilátor podle nejvyšší hodnoty zasláné připojenými bezdrátovými čidly.

Z tohoto zařízení můžete spustit režim časovače po dobu 30, 60 nebo 90 minut.

3.5 Vizuální signály

		Stavová kontrolka LED	
Spuštění			
	Zapnutí	Oranžová	1 bliknutí
Stav			
OK		Zelená	
Nízký stav baterie		Oranžová	1 bliknutí
Zanesený filtr			2 bliknutí
Chyba ventilátoru		Červená	2 bliknutí
Interaktivní reakce			
Režim změněn		Zelená	1 bliknutí
Spojení úspěšné			2 bliknutí
Závada komunikace		Červená	1 bliknutí

4 Instalace

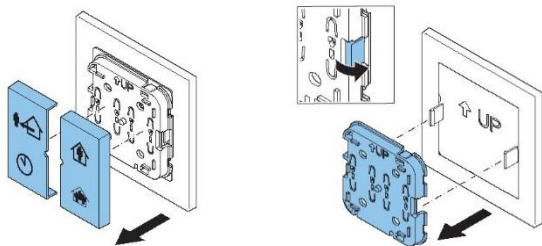
4.1 Příprava



POZNÁMKA

Zařízení neumísťujte do kovového pouzdra.

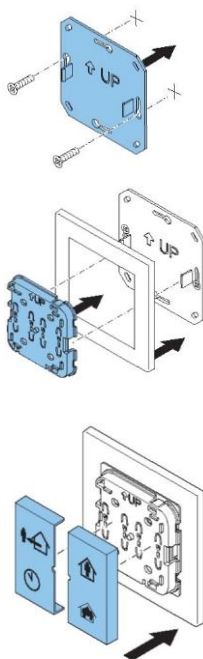
Neumísťíte-li je do zapuštěného nástěnného boxu, připravte stěnu:



- 1 Z jednotky vytáhněte tlačítka
- 2 Povolte svorky a oddělte jednotku od montážní desky.
- 3 Při použití šroubů: podle potřeby připravte zeď. Jako šablonu použijte montážní desku.
- 4 Při použití pásky:
 - a. Z oboustranné pásky odstraňte fólii.
 - b. Zkontrolujte, že je povrch rovný a čistý.

4.2 Postup instalace

- 1 Umístěte zařízení / montážní desku
- 2 Při použití šroubů: pomocí šroubů připevněte montážní desku.
- 3 Na montážní desku umístěte zařízení.
- 4 Nasad'te tlačítka.



4.3 Uvedení do provozu

- 1 Zkontrolujte, že se regulátor nachází v režimu připojování.
- 2 Stiskněte a podržte dvě horní a dvě spodní tlačítka. Zařízení se pokusí spojit s regulátorem. Výsledek uvidíte na stavové LED.

5 Provoz

- 1 Stiskněte požadované tlačítka:
U tlačítka C:
stiskněte 1x pro 30 minut
stiskněte 2x pro 60 minut
stiskněte 3x pro 90 minut
Zařízení ukáže výsledek na stavové LED.

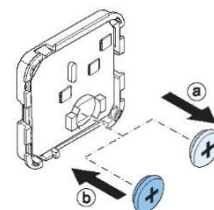
6 Resetování zaneseného filtru

Zprávu o zaneseném filtru resetujete stisknutím a podržením tlačítek PRYČ a PARTY alespoň na 4 vteřiny.

7 Výměna baterie

(Více vizuální pokynů naleznete v části 4)

- 1 Z jednotky vyjměte tlačítka.
- 2 Povolte svorky a oddělte jednotku od montážní desky.
- 3 Výměna baterie
 - a. Vyjměte starou baterii.
 - b. Vložte novou baterii.
LED se krátce rozsvítí oranžově.
- 4 Na montážní desku umístěte zařízení.
- 5 Nasad'te tlačítka.



8 Technické údaje

8.1 Rozměry

Celkové rozměry (v x š x h): **84 x 84 x 15 mm**
Hmotnost: **± 125 g**

8.2 Okolní podmínky

Rozsah provozní teploty: **0 až 40 °C**
Rozsah teplot pro skladování a přepravu: **- 20 až 55 °C**
Relativní vlhkost: **0-90 %, nekondenzující**
Ochrana před vniknutím vody (IEC60529): **IP30**

8.3 Specifikace baterie

Typ: **CR2032**
Životnost baterie: **6 let**

8.4 Specifikace bezdrátového připojení

Komunikační frekvence: **868,3 MHz**
Výstupní výkon: **minimálně 0 dBm.**
Není povoleno provozovat toto zařízení mimo Evropu.

21. ÚDRŽBA A PROVOZ

DATUM	KONTROLA NEBO ZÁVADA	VÝSLEDEK	OPATŘENÍ	PODPIS

Tento návod odráží nejmodernější poznatky v okamžik svého vydání a může být bez oznámení změněn.

I částečná reprodukce této publikace a jejích ilustrací je zakázána.
Práva O.ERRE jsou chráněna zákonem.



Via Del Commercio 1, 25029 - Travagliato BS (Itálie)
Tel.: +39 030 68 62 341 / fax +39 030 68 62 051
www.oerre.it - export@oerre.com