

KONDENZAČNÍ ZÁVĚSNÉ KOTLE

ENBRA CD 75H, 100H a 120H

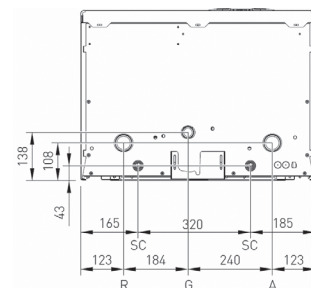
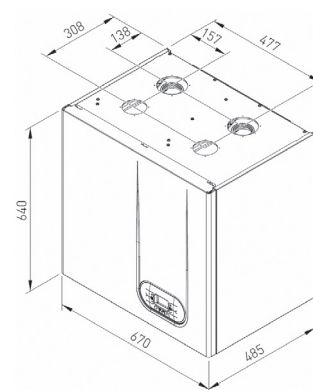
Závěsný kondenzační kotel s vysokým výkonem pro topení a přípravu TV v externím zásobníku. Kotel je konstrukčně tvořen dvěma absolutně autonomními kotlovými jednotkami v kaskádě. Obě jednotky jsou umístěny vedle sebe do jedné skříňe, vzájemně hydraulicky a kaskádově propojené. Každá jednotka má svoji vlastní řídicí elektroniku a lze je provozovat samostatně, nebo společně v kaskádě. V případě použití jednoho kotle ENBRA CD 75H, nebo 100H v topném okruhu se tedy nejedná o kotelnu III. kategorie podle ČSN 07 0703.

Technická specifikace a výhody:

- patentovaný celonerezový výměník
- premixový nerezový hořák
- plně programovatelná kaskáda vnitřních jednotek
- kotel určený pro kaskádové zapojení
- modulace 1:20
- možnost ovládání on/off, OpenTherm, nebo 0–10 V
- převodník pro ovládání 0–10V integrován v kotli
- možnost provozu jedné, nebo obou hořákových skupin
- modulační čerpadla
- ekvitermní regulace integrována v kotli
- zpětné klapky spalín součástí kotlových jednotek
- kompaktní rozměry
- tichý provoz



Model			CD 75H		CD 100H		CD 120H		
			Modul A	Modul B	Modul A	Modul B	Modul A	Modul B	
Tepelný příkon	Min	kW	3,7	5	5	5	6	6	
	Max ÚT	kW	25	46,5	46,5	46,5	59	59	
Tepelný výkon 80/60 °C	Min	kW	3,5	4,83	4,83	4,83	5,82	5,82	
	Max ÚT	kW	24,3	45,74	45,74	45,74	57,23	57,23	
Tepelný výkon 50/30 °C	Max ÚT kW		26,45	49,98	49,98	49,98	62,38	62,38	
	Účinnost 80/60 °C		P _{max}	%	97,1	98,37		97	
		P _{min}	%	100,9	101,2				
Účinnost 50/30 °C		P _{max}	%	105,8	106,8		106,2		
Účinnost 30% P _{max}			%	107,5	108,83		108,3		
Třída účinnosti Dir. 92/42EEC					4				
Třída NO _x					6				
Napájecí tlak plynu			mbar		20				
Spotřeba plynu		P _{max}	m ³ /h	2,64	5,29	5,29	5,29	6,24	6,24
Pracovní tlak ÚT		Min/Max	bar	0,3/3					
Pracovní rozsah teploty ÚT		°C		30/80 nebo 25/40					
Hmotnost		kg		67		74			
Elektrické napájení			V/Hz		230/50				
Spotřeba elektrické energie		P _{max}	W	186		216			
Stupeň elektrické ochrany		IP		X5D					
Rozměry š / h / v			mm		670 / 485 / 640				
Objednací kód			ECD75H	ECD100H	ECD120H				



- R Zpátečka ÚT 1" 1/2
- A Výstup ÚT 1" 1/2
- G Plyn 3/4"
- SC Odvod kondenzátu 25 mm