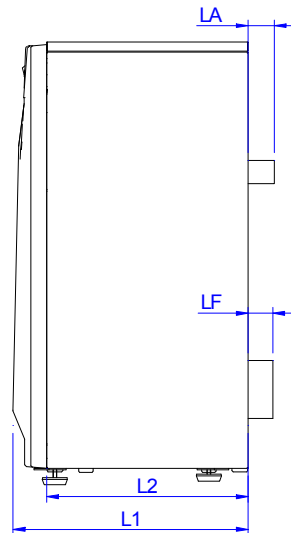
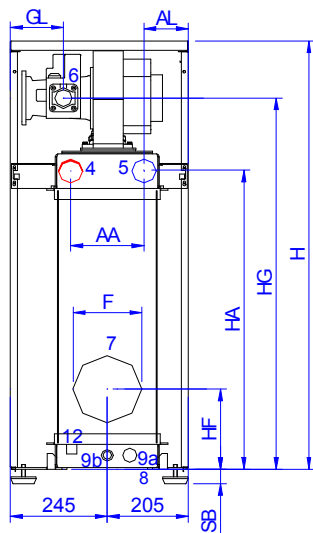


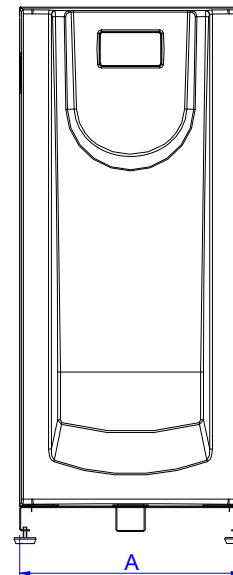
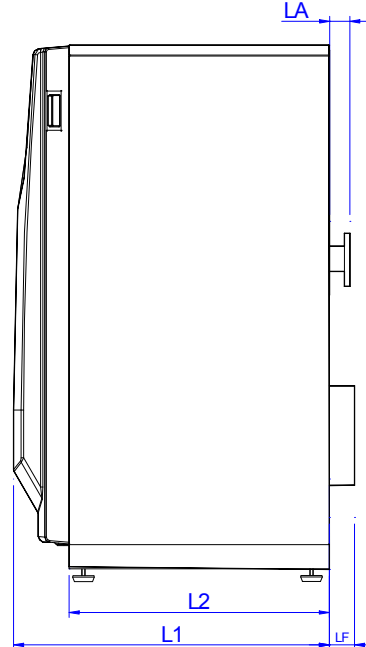
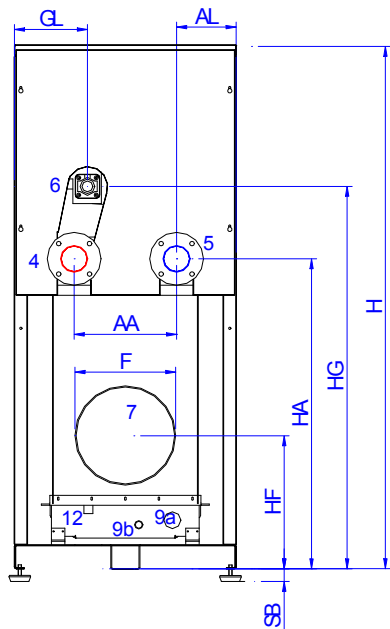
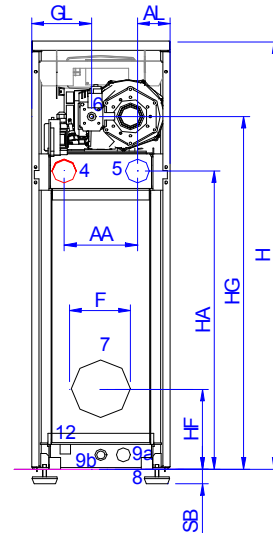
Základní parametre pro projekci:

5. Rozměry

ADI CD 120-175



ADI CD 70 - 105

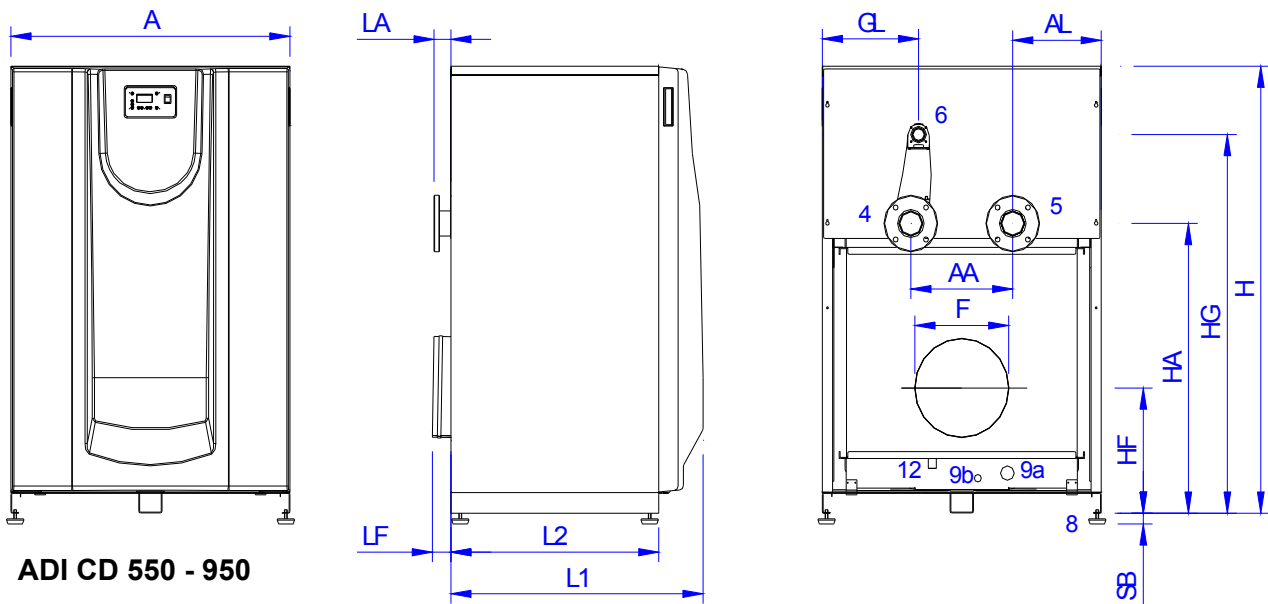


ADI CD 200 - 450

Model CD	A	AA	AL	F (7)	H	HA	HF	HG	L1	L2	LA	LF	GL
	mm	mm	mm	mm	mm	mm	mm	mm	mm	mm	mm	mm	mm
70	350	185	82,5	150	1110	774	208	915	595	510	66	62	151.5
85	350	185	82,5	150	1110	774	208	915	615	510	66	62	151.5
105	350	185	82,5	150	1110	774	208	915	635	510	66	62	151.5
120	450	185	112.5	150	1110	774	198	963	635	530	66	62	134.3
175	450	185	112.5	150	1110	774	198	963	655	570	66	62	134.3
200	660	305	177.5	175	1583	937	403	1156	940	775	61	75	217.3
250	660	305	177.5	175	1583	937	403	1156	940	775	61	75	217.3
325	810	360	225	250	1583	936	445	1156	940	775	61	75	292
375	810	360	225	250	1583	936	445	1190	940	775	61	75	249.3
450	810	360	225	250	1583	936	445	1190	940	775	61	75	249.3

(*) Attention: Heights H, HG, HA, HF, without taking into consideration the increase due to the silent-block feet supplied with the boiler (dimension "SB").

Note: data in the present document are liable to changes without prior warning.



ADI CD 550 - 950

Model	A	AA	AL	F (7)	H	HA	HF	HG	L1	L2	LA	LF	GL
CD	mm	mm	mm	mm	mm	mm	mm	mm	mm	mm	mm	mm	mm
550	1040	400	320	350	1583	1022	443	1365	940	775	63	69	360
650	1040	400	320	350	1583	1022	443	1365	940	775	63	69	360
750	1040	400	320	350	1583	1022	443	1365	940	775	63	69	360
850	1040	400	330	350	1583	1022	443	1365	1160	995	93	---	360
950	1040	400	330	350	1583	1022	443	1365	1160	995	93	---	360

(*) Attention: Heights H, HG, HA, HF, without taking into consideration the increase due to the silent-block feet supplied with the boiler (dimension "SB").

ADI CD	4-5	6	9	12
	Diam.	Diam.	Diam.	Diam.
70	2", závit	3/4"	3/4"	1/2" H
85	2", závit	3/4"	3/4"	1/2" H
105	2", závit	3/4"	3/4"	1/2" H
120	2", závit	1"	3/4"	1/2" H
175	2", závit	1"	3/4"	1/2" H
200	2 1/2", příruba (PN 6)	1"1/4"	1"1/2"	1/2" M
250	2 1/2", příruba (PN 6)	1"1/4"	1"1/2"	1/2" M
325	2 1/2", příruba (PN 6)	1"1/4"	1"1/2"	1/2" M
375	2 1/2", příruba (PN 6)	1"1/4"	1"1/2"	1/2" M
450	2 1/2", příruba (PN 6)	1"1/4"	1"1/2"	1/2" M
550	4", příruba (PN 6)	1"1/4"	1"1/2"	1/2" M
650	4", příruba (PN 6)	1"1/4"	1"1/2"	1/2" M
750	4", příruba (PN 10)	1"1/4"	1"1/2"	1/2" M
850	4", příruba (PN 10)	1"1/4"	1"1/2"	1/2" M
950	4", příruba (PN 10)	1"1/4"	1"1/2"	1/2" M

Legend	Concept
4	Výstup TV
5	Zpátečka TV
6	Připojení plynu (female)
7	Výstup spalin (připojení ke komínu)
F	
8	Antivibrační stojky
9	Vypouštěcí otvor kotle (female-threaded sleeve)
12	Odvod kondenzátu (female or male-threaded sleeve)
13	Ovládací panel

Gas connection: the installation company must install a female 3-pieces coupling, for an easier dismantling and maintenance of the boiler.

Add gas filter.

Note: data in the present document are liable to changes without prior warning.

6. Technické parametry

6.1 Modely ADI CD 70 do ADI CD 375

CONCEPT		Units	70	85	105	120	175	200	250	325	375
Výstupní výkon	Maximální (průměrná teplota vody: 70°C)	kW	68	85	104	120	161,8	197,5	241	294	354
Výstupní výkon	Maximální (průměrná teplota vody: 40°C)	kW	68,7	86,1	105,6	121,3	163,4	204,5	244,7	302,6	358,7
Výstupní výkon	Minimální (průměrná teplota vody: 40°C)	kW	22	27,5	34	39	52,3	63,1	77,4	94,4	113,6
Vstupní příkon	Maximum	kW	69,99	87,7	107	123	166,0	202,2	246,5	300,5	361,2
	Minimum	kW	21	26,3	32	37	49,8	60,7	74,0	90,2	108,4
Natural Gas (G20)	Průtok plynu Max.	m ³ /h	6,5	8,2	10,0	11,5	15,4	18,8	22,9	27,9	33,6
	Průtok spalin	m ³ /h	152	190	233	269	377	459	560	683	821
	Přetlak spalin	Pa	43,2	37,8	90	64,8	54	64,8	64,8	90	64,8
Hmotnost kotle bez vody		kg	110	116	120	135	138	330	350	440	445
Objem vody v kotli		litros	30	33	34	34	35	86	90	112	118
Max. pracovní tlak		bar	5	5	5	5	5	5	5	5	5
Průtok vody	ΔT = 10°C	m ³ /h	5,8	7,3	8,9	10,3	13,9	17,0	20,7	25,3	30,4
	ΔT = 12°C	m ³ /h	4,9	6,1	7,5	8,6	11,6	14,2	17,3	21,1	25,4
	ΔT = 15°C	m ³ /h	3,9	4,9	6,0	6,9	9,3	11,3	13,8	16,9	20,3
Electric	Spotřeba při max. výkonu	W	47,8	64,6	134,0	93,3	95,2	131,6	167,4	267,9	435,0
	při min výkonu	W	16,7	17,9	23,9	19,1	19,5	31,1	40,7	64,6	69,0
	Maximální spotřeba	W	236,5	239,9	254,9	245,0	249,9	260,7	274,1	308,9	435,0
	Napájení	V	1x230 V	1x230 V	1x230 V	1x230 V	1x230 V	1x230 V	1x230 V	1x230 V	1x230 V

Natural gas L.C.V. = 10,757 kW/m³ (38,728 MJ/m³)

Propan butan = na dotaz

Elektrické napájení kotlů: 230 V, 50 Hz, jedna fáze a zem.

ADI CD 70 až ADI CD 450: modulace od 30% výkonu

6.2 Modely ADI CD 450 do ADI CD 950

CONCEPT		Units	450	550	650	750	850	950
Výstupní výkon	Maximální (průměrná teplota vody: 70°C)	kW	440	530	598	675	792,7	892,3
Výstupní výkon	Maximální (průměrná teplota vody: 40°C)	kW	443,5	535,5	605,0	682,4	802,1	904,1
Výstupní výkon	Minimální (průměrná teplota vody: 40°C)	kW	141	230	259	292	338,2	380,9
Vstupní příkon	Maximum	kW	448	546	618	700	818,5	924,5
	Minimum	kW	134	219	247	280	327,4	369,8
Natural Gas (G20)	Průtok plynu Max.	m ³ /h	41,7	50,8	57,5	65,1	76,1	85,9
	Průtok spalín	m ³ /h	1018	1170	1321	1491	1775	2007
	Přetlak spalín	Pa	90	180	132	108	177,5	266,2
Hmotnost kotle bez vody			460	480	485	485	545	545
Objem vody v kotli			118	120	120	120	164	164
Max. pracovní tlak			5	5	5	5	5	5
Průtok vody	ΔT = 10°C	m ³ /h	37,8	45,6	51,4	58,1	68,2	76,7
	ΔT = 12°C	m ³ /h	31,5	38,0	42,9	48,4	56,8	64,0
	ΔT = 15°C	m ³ /h	25,2	30,4	34,3	38,7	45,5	51,2
Electric	Spotřeba při max. výkonu	W	767,8	627,4	830,0	1139	1300	1800
	při min výkonu	W	124,4	83,0	82,8	108,4	300	320
	Maximální spotřeba	W	767,8	627,4	830,0	1139	---	---
	Napájení	V	1x230 V	1x230 V	1x230 V	1x230 V	3 x 380 V	3 x 380 V

Natural gas L.C.V. = 10,757 kW/m³ (38,728 MJ/m³)

Propan butan = na dotaz

Elektrické napájení kotlů:

ADI CD 450 – 750: 230 V, 50 Hz, jedna fáze a zem.

ADI CD 850 – 950: 380 V, 50 Hz, trojfázově a zem.

ADI CD intensity	Maximum power	Minimum power (40%)
ADI CD 850	1,99	0,34
ADI CD 950	2,74	0,35

The electric protection of each boiler must be prepared considering the maximum value between the electric consumption at the start-up and the electric consumption at the maximum power output.

ADI CD 450: modulace od 30% výkonu

ADI CD 550 do ADI CD 950: modulace od 40% výkonu

Note: data in the present document are liable to changes without prior warning.