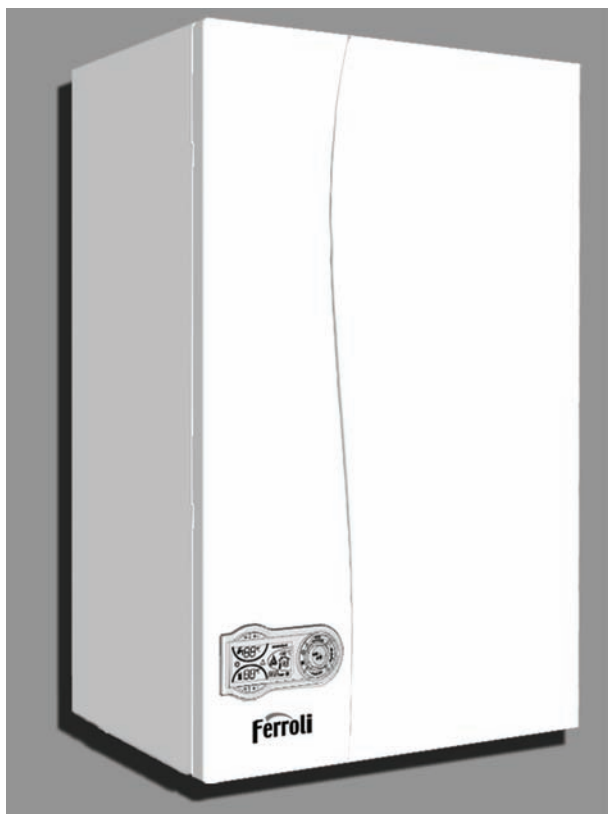


DIVAtop F 24

ISO 9001 : 2000
CERTIFIED COMPANY



CE

NÁVOD K OBSLUZE, INSTALACI A ÚDRŽBĚ
HASZNÁLATI, BESZERELÉSI ÉS KARBANTARTÁSI UTASÍTÁS
INSTRUKCJA OBSŁUGI, INSTALACJI I KONSERWACJI
РУКОВОДСТВО ПО ЭКСПЛУАТАЦИИ, МОНТАЖУ И ТЕХОБСЛУЖИВАНИЮ
NÁVOD NA POUŽITIE A ÚDRŽBU
ІНСТРУКЦІЯ З ЕКСПЛУАТАЦІЇ, МОНТАЖУ ТА ОБСЛУГОВУВАННЯ



- Přečtete si pozorně upozornění uvedené v tomto návodu k použití, protože obsahují důležité pokyny k bezpečné instalaci, použití a údržbě.
- Návod k použití je nedílnou a důležitou součástí výrobku a uživatel ho musí pečlivě uchovat pro všechna další užití.
- Jestliže chcete kotel prodat nebo darovat dalšímu uživateli, nebo chcete-li přemístit, vždy si ověřte, zda je ke kotli přiložena tato příručka, aby ji mohl použít nový majitel a/nebo instalační technik.
- Instalaci a údržbu smí provádět pouze odborně vyškolení pracovníci v souladu s platnými normami a podle pokynů výrobce.
- Chybná instalace nebo špatná údržba mohou způsobit zranění osob či zvířat nebo poškození věcí. Výrobce odmítá jakoukoli odpovědnost za škody, které byly způsobeny špatnou instalací a nevhodným používáním přístroje a obecně nedodržením pokynů výrobce.
- Před jakýmkoli čištěním nebo údržbou odpojte přístroj od napájení pomocí vypínače systému a/nebo pomocí příslušných uzavíracích zařízení.
- V případě poruchy a/nebo špatného fungování přístroj vypněte, ale v žádném případě se ho nepokoušejte sami opravit, ani neprovádějte žádný přímý zásah. Obrat se výhradně na odborně vyškolené pracovníky. Případnou opravu nebo výměnu výrobků smí provádět pouze odborně vyškolení pracovníci s použitím výhradně originálních náhradních dílů. Nedodržení výše uvedených pokynů ohrožuje bezpečnost přístroje.
- K zajištění správného chodu přístroje je nutná pravidelná údržba kvalifikovaným pracovníkem.
- Přístroj se smí používat pouze k účelu, ke kterému byl výslovně určen. Každé jiné použití se považuje za nevhodné a tedy nebezpečné.
- Po odstranění obalu ověřte úplnost dodávky. Části obalu mohou být pro děti nebezpečné, proto je třeba odstranit tento obalový materiál z jejich dosahu.
- V případě pochybností přístroj nepoužívejte a obraťte se na dodavatele.

	<p>Tento symbol znamená "Pozor" a upozorňuje na všechna upozornění týkající se bezpečnosti. Dodržujte přísně tyto předpisy, aby nedošlo ke zranění osob či zvířat nebo poškození věcí.</p>
	<p>Tento symbol upozorňuje na důležitou poznámku nebo upozornění.</p>

Prohlášení o souladu s předpisy



Výrobce FERROLI S.p.A.

Adresa: Via Ritonda 78/a 37047 San Bonifacio VR





prohlašuje, že tento přístroj odpovídá následujícím směrnícím EHS:

- Směrnici pro plynové přístroje 90/396
- Směrnici pro výkon 92/42
- Směrnici pro nízké napětí 73/23 (ve znění 93/68)
- Směrnici pro elektromagnetickou kompatibilitu 89/336 (ve znění 93/68).

Prezident a zákonný zástupce

Cav. del Lavoro

Dante Ferrolí

1 Návod k použití	4	
1.1 Úvod	4	
1.2 Ovládací panel	4	
1.3 Zapnutí a vypnutí	6	
1.4 Regulace	7	
2 Instalace.....	12	
2.1 Všeobecná upozornění	12	
2.2 Instalační místo	12	
2.3 Vodovodní připojení	12	
2.4 Připojení plynu.....	13	
2.5 Elektrické připojení	13	
2.6 Potrubí vzduch/spaliny	14	
3 Servis a údržba	20	
3.1 Regulace	20	
3.2 Uvedení do provozu	22	
3.3 Údržba	22	
3.4 Řešení problémů	24	
4 Vlastnosti a technické údaje.....	26	
4.1 Rozměry a přípojky	26	
4.2 Celkový pohled a hlavní součásti	27	
4.3 Hydraulický okruh	28	
4.4 Tabulka technických údajů	29	
4.5 Grafy.....	30	
4.6 Elektrické schéma	31	

1. Návod k použití

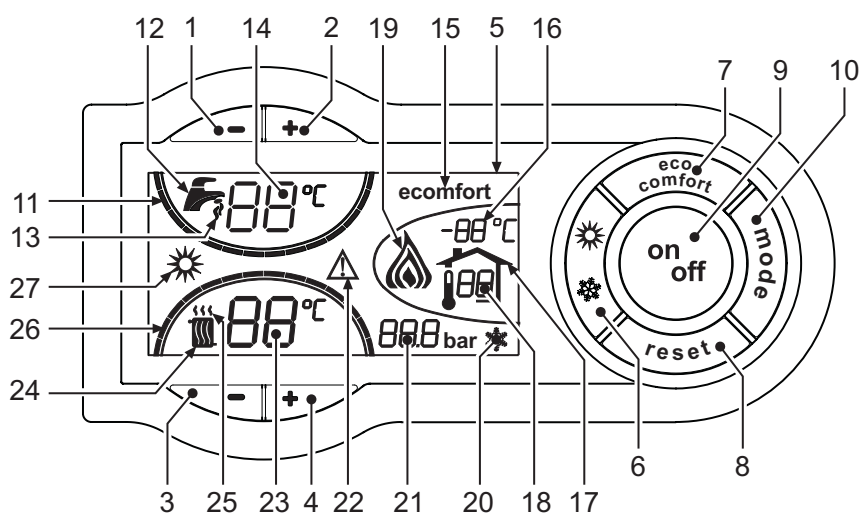
1.1 Úvod

Vážený zákazníku,

děkujeme Vám, že jste si vybral závěsný kotel **FERROLI** moderního pojetí, špičkové technologie, zvýšené spolehlivosti a kvalitní konstrukce. Přečtěte si pozorně tento návod k použití, protože obsahuje důležité pokyny k bezpečné instalaci, použití a údržbě.

DIVAtop F 24 je tepelný generátor k vytápění a výrobě teplé užitkové vody s vysokým výkonem, který funguje na zemní plyn nebo zkvapalněný propan; je vybaven atmosférickým hořákem s elektronickým zapalováním, uzavřenou komorou s nucenou ventilací a kontrolním mikroprocesorovým systémem.

1.2 Ovládací panel



obr. 1 - Ovládací panel

Popis

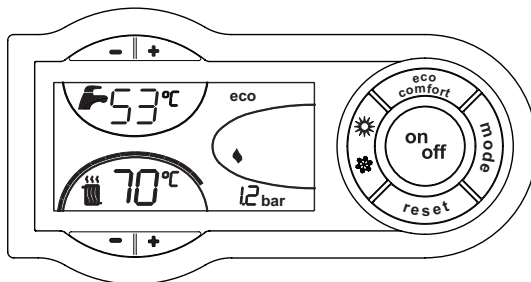
- | | |
|--|--|
| <ul style="list-style-type: none"> 1 = Tlačítko snížení nastavení teploty teplé užitkové vody 2 = Tlačítko zvýšení nastavení teploty teplé užitkové vody 3 = Tlačítko snížení nastavení teploty vytápění 4 = Tlačítko zvýšení nastavení teploty vytápění 5 = Displej 6 = Tlačítko volby režimu Léto / Zima 7 = Tlačítko volba režimu Economy / Comfort 8 = Tlačítko obnovení 9 = Tlačítko zapnutí/vypnutí přístroje 10 = Tlačítko nabídky "Pohyblivá teplota" 11 = Ukazatel dosažení nastavené teploty teplé užitkové vody 12 = Symbol teplé užitkové vody 13 = Ukazatel provozu užitkového okruhu 14 = Nastavení / teplota výstupu teplé užitkové vody 15 = Ukazatel režimu Eko (Economy) nebo Comfort 16 = Teplota vnější sondy (u volitelné vnější sondy) 17 = Objeví se po připojení vnější sondy nebo dálkového ovládacího (volitelné) | <ul style="list-style-type: none"> 18 = Teplota prostředí (s volitelným dálkovým ovládacím) 19 = Ukazatel zapalování hořáku a aktuálního výkonu 20 = Ukazatel provozu ochrany proti mrazu 21 = Ukazatel tlaku v topném systému 22 = Ukazatel poruchy 23 = Nastavení / teplota náběhového okruhu vytápění 24 = Symbol vytápění 25 = Ukazatel provozu vytápění 26 = Ukazatel dosažení nastavené teploty náběhového okruhu vytápění 27 = Ukazatel režimu Léto |
|--|--|

Ukazatel během provozu

Vytápění

Požadavek na vytápění (vyslaný prostorovým termostatem nebo dálkovým ovládním) je signalizován blikáním teplého vzduchu nad radiátorem (č. 24 a 25 - obr. 1).

Díky stupnice vytápění (č. 26 - obr. 1) se postupně rozsvěčují spolu s tím, jak teplota čidla vytápění dosahuje nastavené hodnoty.

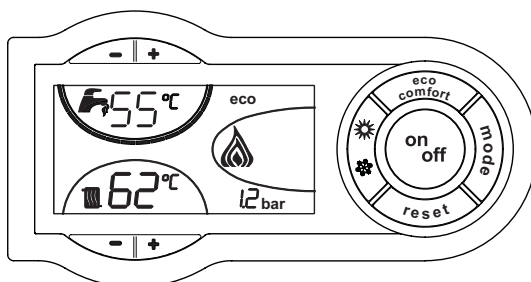


obr. 2

Užitkový okruh

Požadavek na užitkový okruh (vyslaný odběrem teplé užitkové vody) je signalizován blikáním teplé vody pod kohoutkem (č. 12 a 13 - obr. 1).

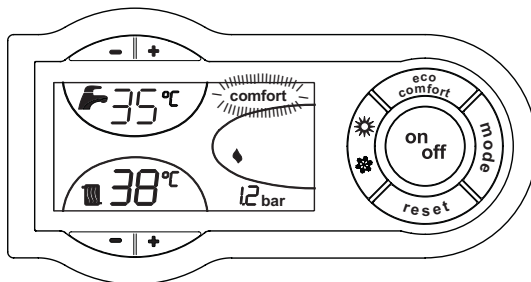
Díky stupnice užitkového okruhu (č. 11 - obr. 1), se postupně rozsvěčují spolu s tím, jak teplota čidla užitkového okruhu dosahuje nastavené hodnoty.



obr. 3

Comfort

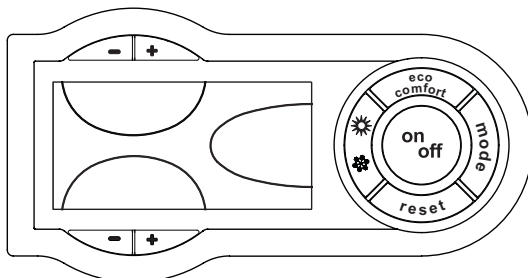
Požadavek Comfort (obnovení vnitřní teploty kotle) je signalizován blikáním symbolu Comfort (č. 15 a 13 - obr. 1).



obr. 4

1.3 Zapnutí a vypnutí

Kotel odpojený od elektrického napájení



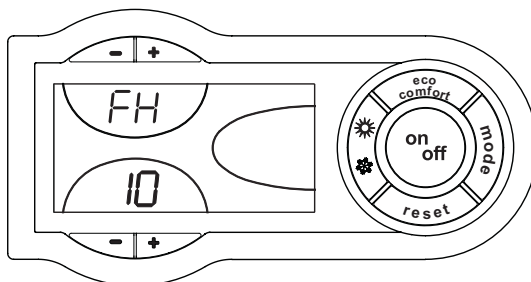
obr. 5 - Kotel odpojený od elektrického napájení



System ochrany proti mrazu nefunguje, jestliže je odpojeno elektrické a/nebo plynové napájení kotle. Při dlouhých odstávkách v zimním období doporučujeme vypustit všechnu vodu z kotle, užitkovou vodu i vodu z topného systému, aby mráz zařízení nepoškodil; nebo můžete vypustit pouze užitkovou vodu a do topného systému dát vhodný prostředek proti zamrznutí, jak je uvedeno v sez. 2.3.

Zapálení kotle


Zapojte přívod elektrického proudu k přístroji.

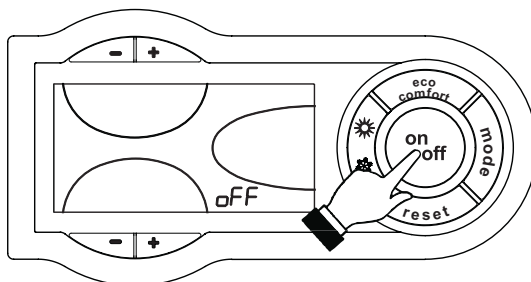


obr. 6 - Zapálení kotle

- Na dalších 120 vteřin se na displeji zobrazí FH, které znamená odvzdušňovací cyklus topného systému.
- Prvních 5 vteřin se na displeji zobrazí také verze softwaru řídicí jednotky.
- Otevřete přívod plynu před kotlem.
- Po zmizení nápisu FH je kotel připraven k automatickému provozu, kdykoli se odebírá teplá užitková voda, nebo je požadavek na prostorovém termostatu.


Vypnutí kotle

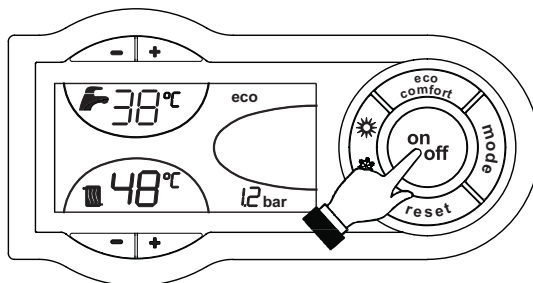
Stiskněte tlačítko  (č. 9 - obr. 1) na 1 vteřinu.



obr. 7 - Vypnutí kotle

I když je kotel vypnutý, elektronická řídicí jednotka je stále elektricky napájena. Provoz užitkového okruhu a vytápění je zablokovaný.

Chcete-li kotel znovu zapnout, stiskněte opět tlačítko  (č. 9 obr. 1) na 1 vteřinu.




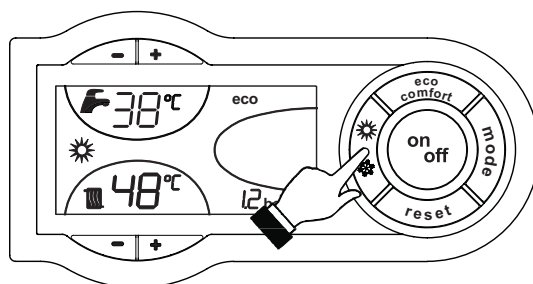
obr. 8

Nyní je kotel připraven k provozu, kdykoli se odebírá teplá užitková voda, nebo je požadavek na prostorovém termostatu.

1.4 Regulace


Přepínač Léto/Zima

Stiskněte tlačítko  (č. 6 - obr. 1) na 1 vteřinu.

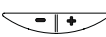


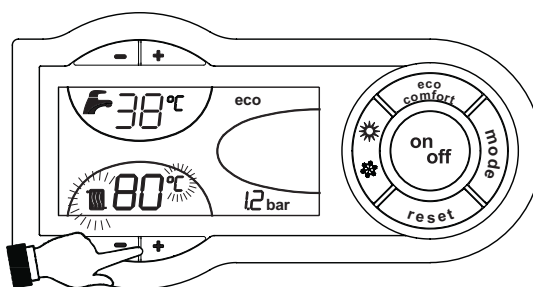
obr. 9

Na displeji se aktivuje symbol Léto (č. 27 - obr. 1): z kotle je možné pouze odebírat užitkovou vodu. Systém proti zamrznutí zůstane aktivní.

Chcete-li vypnout režim Léto, stiskněte opět tlačítko  (č. 6 - obr. 1) na 1 vteřinu.


Regulace teploty vytápění

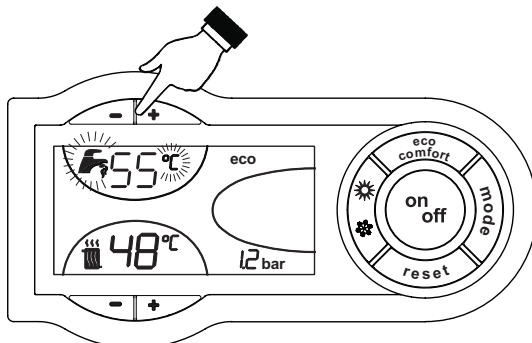
Pomocí tlačítek vytápění  (č. 3 a 4 - obr. 1) může být teplota nastavena od 30 °C do maximálně 85 °C; doporučujeme ale, aby kotel fungoval na nejméně 45 °C.



obr. 10

Regulace teploty užitkového okruhu

Pomocí tlačítek užitkového okruhu  (č. 1 a 2 - obr. 1) může být teplota nastavena od 40 °C do maximálně 60 °C.



obr. 11

Nastavení okolní teploty (pomocí zapojeného pokojového termostatu)



Pomocí pokojového termostatu nastavte požadovanou teplotu uvnitř místností. V případě, že v systému není pokojový termostat, kotel udržuje systém na nastavené hodnotě teploty náběhového okruhu systému.

Regulace okolní teploty (se zapojeným dálkovým ovládáním)

Pomocí dálkového ovládání nastavte požadovanou teplotu prostředím uvnitř místností. Kotel bude regulovat vodu systému podle požadované teploty okolí. Pokud jde o provoz s dálkovým ovládáním, řiďte se příslušným návodem k použití.


Volba ECO/COMFORT

Přístroj je vybaven funkcí, které zajišťuje zvýšenou rychlost dodávky teplé užitkové vody a maximální pohodlí uživatele. Je-li zařízení zapnuté (režim COMFORT), voda obsažená v kotli se udržuje na požadované teplotě a umožňuje tedy okamžitý odběr teplé vody na výstupu kotle otevřením kohoutku bez jakékoli prodlevy.

Zařízení může uživatel vypnout (režim ECO) stisknutím tlačítka  (č. 7 - obr. 1). Chcete-li zapnout režim COMFORT, stiskněte opět tlačítko  (č. 7 - obr. 1).



Pohyblivá teplota

Je-li připojena vnější sonda (volitelné), na displeji ovládacího panelu (č. 5 - obr. 1) se zobrazuje aktuální vnější teplota zjištěná vnější sondou. Systém seřízení kotle pracuje s "Pohyblivou teplotou". V tomto režimu se teplota systému vytápění reguluje podle vnějších klimatických podmínek tak, aby bylo zajištěno zvýšené pohodlí a úspora energie během celého roku. Především se při zvýšení vnější teploty sníží teplota náběhového okruhu systému podle stanovené "kompenzační křivky".

Při regulaci s pohyblivou teplotou se teplota nastavená tlačítky vytápění  (č. 3 a 4 - obr. 1) stává maximální teplotou náběhového okruhu systému. Doporučujeme nastavit maximální hodnotu, aby systém mohl regulovat v celém užitečném provozním poli.

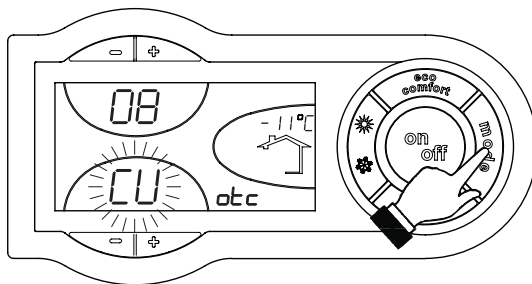
Kotel musí seřídít ve fázi instalace kvalifikovaný pracovník. Ke zlepšení pohodlí však může uživatel provést případné úpravy.

Kompenzační křivka a posun křivek

Jedním stisknutím tlačítka  (č. 10 - obr. 1) se zobrazí aktuální kompenzační křivka (obr. 12) a je možné ji změnit tlačítky užitkového okruhu  (č. 1 a 2 - obr. 1).

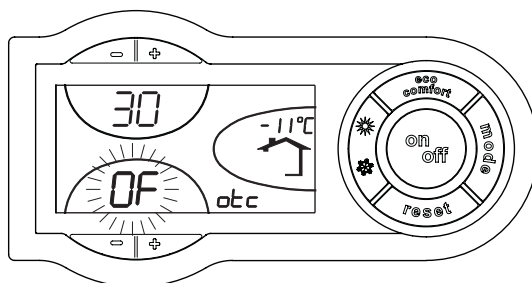
Seřídte požadovanou křivku od 1 do 10 podle charakteristiky (obr. 14).

Při regulaci s křivkou 0 je seřízení s pohyblivou teplotou zablokováno.



obr. 12 - Komenzační křivka

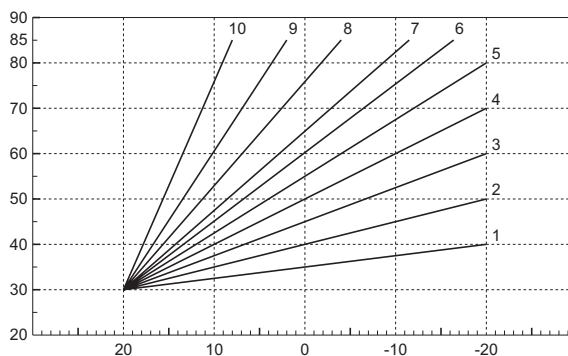
Stisknutím tlačítek vytápění (č. 3 a 4 - obr. 1) se otevře paralelní posun křivek (obr. 15), který lze změnit tlačítky uživatelského okruhu (č. 1 a 2 - obr. 1).



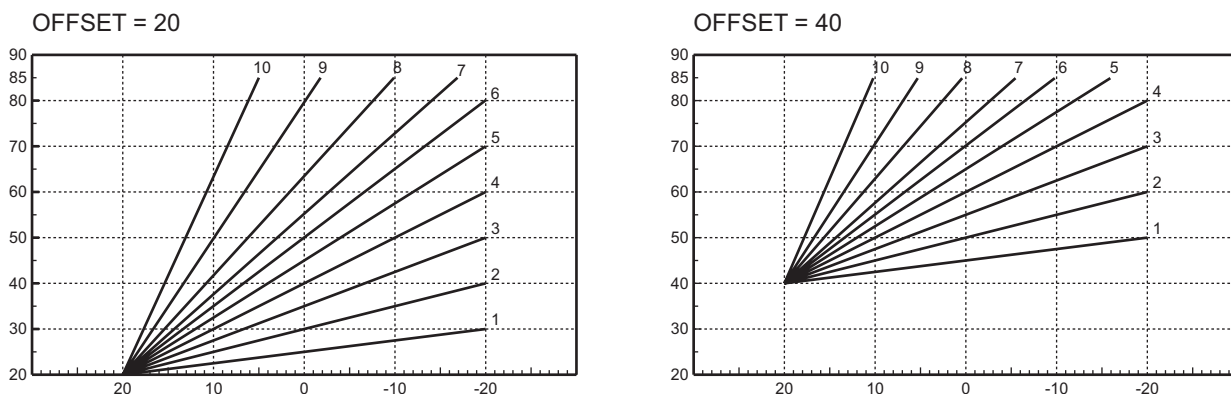
obr. 13 - Paralelní posun křivek

Dalším stisknutím tlačítka (č. 10 - obr. 1) se režim seřízení paralelních křivek ukončí.


Jestliže je teplota prostředí pod požadovanou hodnotou, doporučujeme nastavit vyšší křivku a naopak. Proveďte zvýšení nebo snížení o jednu jednotku a zkontrolujte výsledek v prostředí.





obr. 14 - Komenzační křivky



obr. 15 - Příklad paralelního posunu kompenzačních křivek

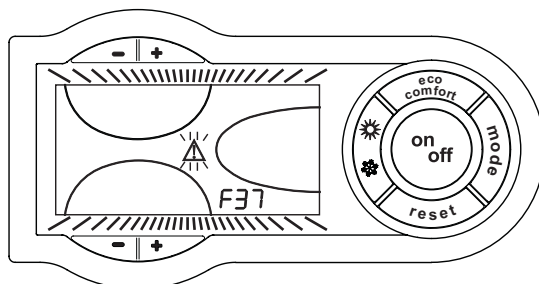
 Jestliže je kotel připojený k dálkovému ovládání (volitelné), výše popsané regulace se provádějí podle pokynů uvedených v tabulka 1. Na displeji ovládacího panelu (č. 5 - obr. 1) se zobrazí aktuální teplota prostředí zjištěná dálkovým ovládáním.

Tabulka. 1

Regulace teploty vytápění	Seřízení lze provádět buď z nabídky dálkového ovládání nebo z ovládacího panelu kotle.
Regulace teploty užitkového okruhu	Seřízení lze provádět buď z nabídky dálkového ovládání nebo z ovládacího panelu kotle.
Přepínač Léto/Zima	Režim Léto má přednost před případným požadavkem na vytápění z dálkového ovládání.
Volba Eco/Comfort	Zablokováním užitkového okruhu z nabídky dálkového ovládání zvolí kotel režim Economy. V tomto režimu je tlačítko  (č. 7 - obr. 1) na panelu kotle zablokováno.
	Aktivací užitkového okruhu z nabídky dálkového ovládání se kotel uvede do režimu Comfort. V tomto režimu je možné tlačítkem  (č. 7 - obr. 1) na panelu kotle zvolit jeden ze dvou režimů.
Pohyblivá teplota	Seřízení pomocí pohyblivé teploty se řídí buď dálkovým ovládáním nebo řídicí jednotkou kotle. Přednost má pohyblivá teplota z řídicí jednotky kotle.

Regulace hydraulického tlaku systému

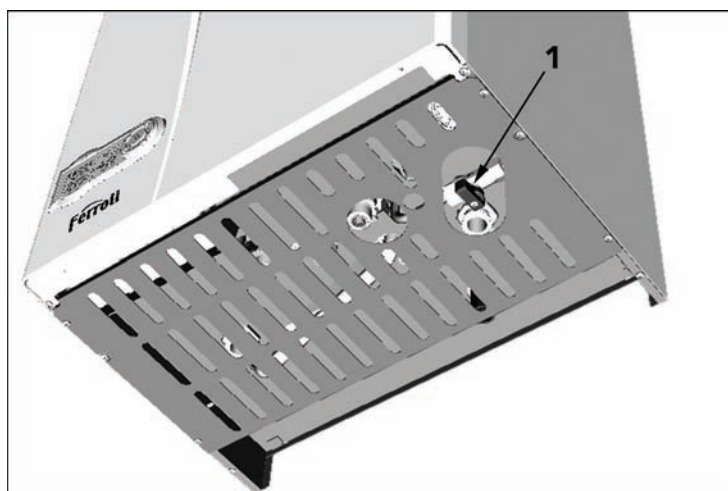
Tlak zatížení při studeném systému odečtený na hydrometru kotle musí být asi 1,0 bar. Jestliže tlak systému klesne na hodnoty nižší než minimum, řídicí jednotka kotle aktivuje poruchu F37 (obr. 16).



obr. 16 - Porucha nedostatečného tlaku systému

Plnicím kohoutem (č. 1 - obr. 17) uveďte tlak systému na hodnotu vyšší než 1,0 bar.

Ve spodní části kotle se nachází tlakoměr (č. 145 - obr. 31) k zobrazení tlaku i v případě odpojení kotle od zdroje napájení.



obr. 17 - Plnicí kohout



Po obnovení tlaku systému spustí kotel cyklus odvzdušnění na dobu 120 vteřin, signalizovaný na displeji písmeny FH.

Po tomto zákroku vždy opět zavřete plnicí kohout (č. 1 - obr. 17)



2. Instalace

2.1 Všeobecná upozornění

INSTALACI KOTLE SMĚJÍ PROVÁDĚT POUZE SPECIALIZOVANÍ PRACOVNÍCI S PŘÍSLUŠNOU KVALIFIKACÍ V SOULADU SE VŠEMI POKYNY UVEDENÝMI V TĚTO TECHNICKÉ PŘÍRUČCE, PLATNÝMI ZÁKONNÝMI USTANOVENÍMI, PŘEDPISY STÁTNÍCH A MÍSTNÍCH NOREM A OBECNĚ PLATNÝMI TECHNICKÝMI PŘEDPISY.

2.2 Instalační místo

Okruh spalin u kotle je uzavřený vzhledem k okolí a kotel je tedy možné instalovat v jakékoli místnosti. Prostředí k instalaci musí být nicméně dostatečně větrané, aby se nevytvořila nebezpečná situace v případě by i nepatrného úniku plynu. Tato bezpečnostní norma je stanovena směrnici EHS č. 90/396 pro všechna plynová zařízení, i pro zařízení s uzavřenou komorou.

Na instalačním místě nesmí být prach, hořlavé předměty či materiály nebo korozivní plyny. Prostor musí být suchý a nesmí v něm teplota klesnout pod bod mrazu.

Kotel je určen k zavěšení na stěnu a je sériově vybaven držákem k zavěšení na stěnu. Držák připevněte ke stěně ve výšce uvedené v sez. 4.1 a zavěste na něj kotel. Na vyžádání je k dispozici montážní kovová deska na stěnu k vyznačení otvorů k vyvrtání. Připevnění na stěnu musí zajistit stabilní a účinnou oporu kotle.



Jestliže se kotel instaluje mezi nábytek, nebo je přimontován bočně, je nutné ponechat prostor k demontáži pláště a pro běžné činnosti údržby.

2.3 Vodovodní připojení

Tepelný výkon přístroje se stanoví předem pomocí výpočtu potřeby tepla budovy podle platných norem. Systém musí být vybaven všemi součástmi potřebnými ke správnému a pravidelnému chodu. Mezi kotel a topný systém doporučujeme vložit uzavírací ventily, které v případě potřeby umožní oddělení kotle od systému.



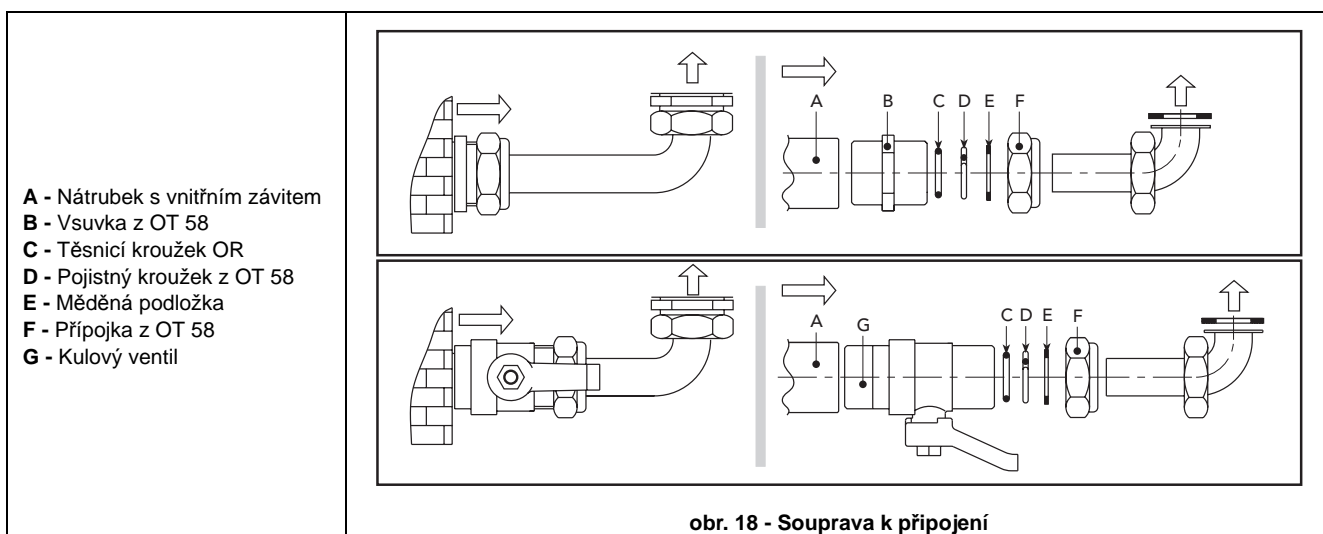
Vývod pojistného ventilu kotle musí být připojen k trychtýři nebo sběrné trubce, aby v případě přetlaku v topném okruhu nedocházelo ke kapání vody na zem. Jinak by se při reakci vypouštěcího ventilu zaplavila místnost, za což by výrobce kotle nenesl žádnou odpovědnost.

Nepoužívejte trubky vodovodních systémů jako uzemnění elektrických přístrojů.

Před instalací je třeba řádně vymýt celé potrubí systému a odstranit tak případné usazeniny a nečistoty, které by mohly bránit správnému fungování kotle.

Provedte připojení k příslušným přípojkám podle obrázku v sez. 4.1 a symbolů uvedených na přístroji.

Sériově se s kotlem dodávají soupravy k připojení zobrazené na dále uvedeném obrázku (obr. 18)



Vlastnosti vody v systému

Jestliže se používá voda s tvrdostí vyšší než 25° Fr, doporučuje se použití vhodně upravené vody, aby se v kotli netvořily usazeniny. Použití upravené vody je nezbytné v případě rozsáhlých systémů nebo častého vypouštění již použité vody do systému. Pokud je pak v těchto případech nutné částečné nebo úplné vypouštění systému, doporučujeme opět naplnit systém upravenou vodou.

Systém proti mrazu, kapaliny proti mrazu, přísady a inhibitory

Kotel je vybaven systémem proti zamrznutí, který uvede kotel do režimu vytápění, jestliže teplota vody v náběhovém okruhu systému klesne pod 6 °C. Toto ochranné zařízení není aktivní, jestliže je odpojeno plynové nebo elektrické napájení kotle. Pokud je to nutné, je dovoleno použít pouze a výhradně takové tekuté přípravky proti mrazu, přísady a inhibitory, jejichž výrobce poskytuje záruku, že tyto přípravky jsou vhodné k danému použití a nepoškodí výměník kotle nebo jiné součásti a/nebo materiály kotle a systému. Je zakázáno použití obecných tekutých přípravků proti mrazu, přísad a inhibitorů, jež nejsou výslovně určeny k použití do tepelných systémů a nejsou slučitelné s materiály kotle a systému.

2.4 Připojení plynu



Před připojením plynového potrubí je nutné ověřit, zda je kotel určen pro fungování s daným druhem paliva a provést řádné vyčištění vnitřku celého plynového potrubí, aby se odstranily případné usazeniny, které by mohly ohrozit správné fungování kotle.

Připojení plynu musí být provedeno k příslušné přípojce (viz obr. 30) v souladu s platnými normami pomocí pevné kovové trubky nebo ohebné hadice s celistvou stěnou z nerezové oceli, mezi systém a kotel se instaluje plynový kohout. Zkontrolujte, zda jsou všechny plynové přípojky dokonale těsné. Výkon plynoměru musí být dostatečný pro současné použití všech k němu připojených přístrojů. Průměr plynové trubky, která vystupuje z kotle, není určující pro volbu průměru trubky mezi přístrojem a plynoměrem; průměr je nutné zvolit v závislosti na délce trubky a ztrátách zatížení v souladu s platnými normami.



Nepoužívejte trubky vodovodních systémů jako uzemnění elektrických přístrojů.

2.5 Elektrické připojení

Připojení k elektrické síti



Přístroj je elektricky jištěn pouze tehdy, jestliže je správně připojen k účinnému uzemňovacímu systému instalovanému v souladu s platnými bezpečnostními normami. Účinnost a vhodnost uzemnění nechte zkontrolovat odborníkem; výrobce neodpovídá za případné škody vzniklé chybějícím uzemněním systému. Ověřte si také, zda elektrický systém odpovídá maximálnímu příkonu přístroje uvedenému na typovém štítku kotle.

Kotle jsou vybavené speciálním přívodním kabelem k elektrickému rozvodu typu "Y" bez zástrčky. Připojení k síti je nutné provést pomocí pevného připojení a instalovat dvoupólový vypínač s nejméně 3 mm vzdáleností mezi kontakty, mezi kotel a vedení je nutné vložit pojistky max. 3 A. Dodržte polaritu (VEDENÍ: hnědý kabel / NULOVÝ VODIČ: modrý kabel / UZEMNĚNÍ: žlutozelený kabel k přípojkám elektrického vedení. Ve fázi instalace nebo výměny přívodního kabelu musí být vodič uzemnění ponechán o 2 cm delší než jiné vodiče.



Přívodní kabel nesmí nikdy vyměňovat samotný uživatel; V případě poškození kabelu je třeba přístroj vypnout a obrátit se výhradně na odborně vyškolené pracovníky. V případě výměny přívodního kabelu použijte výhradně kabel "HAR H05 VV-F" 3x0,75 mm² s maximálním vnějším průměrem 8 mm.

Pokojevý termostat



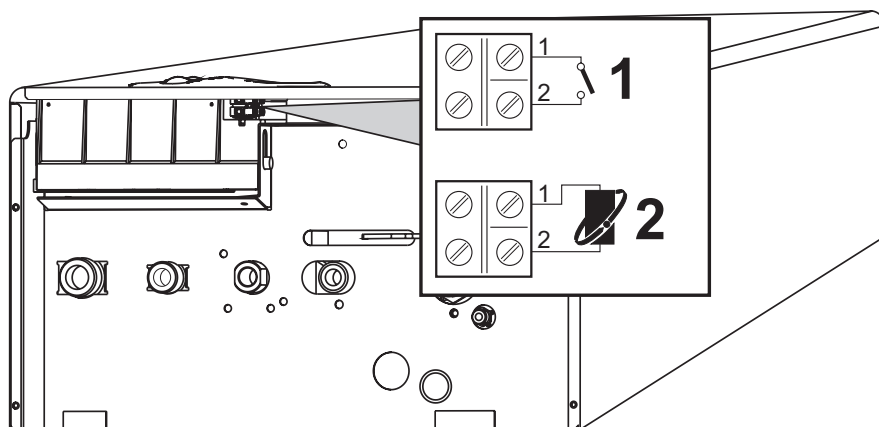
POZOR: POKOJOVÝ TERMOSTAT MUSÍ MÍT KONTAKTY BEZ ČISTICÍHO PROUDU. PŘIPOJENÍM 230 V KE SVORKÁM POKOJOVÉHO TERMOSTATU SE NENÁVRATNĚ POŠKODÍ ELEKTRONICKÁ DESKA.

Při připojení dálkového ovládání nebo časového vypínače (timer) nesmí být vedeno napájení těchto zařízení z jejich vypínacích kontaktů. Napájení musí být provedeno prostřednictvím přímého připojení k síti nebo pomocí baterií podle typu zařízení.

Přístup k napájecí svorkovnici

Přístup ke svorkovnici za účelem připojení prostorového termostatu (č. 1 obr. 19) nebo dálkového ovládání (č. 2 - obr. 19) je přístupný z dolní části kotle jako na obrázku obr. 19.





obr. 19 - Přístup ke svorkovnici

- 1 = Připojení pokojového termostatu
- 2 = Připojení dálkového ovládání (OPENTHERM)

2.6 Potrubí vzduch/spaliny

Přístroj je "typ C" s uzavřenou komorou a nuceným tahem, vstup vzduchu a výstup spalin musí být připojeny k jednomu z dále uvedených systémů odvodu/nasávání. Přístroj je homologován pro provoz se všemi zobrazenými konfiguracemi komínů Cxy uvedenými na typovém štítku s technickými údaji (některé konfigurace jsou uvedené jako příklad v této části). Některé konfigurace mohou být ale výslovně omezeny, nebo nepovoleny zákonem, normami nebo místními předpisy. Před začátkem instalace se seznámte s příslušnými předpisy a pečlivě je dodržujte. Dodržujte také předpisy týkající se umístění koncovek na stěnu a/nebo střechu a minimální vzdálenosti od oken, stěn, větracích otvorů apod.

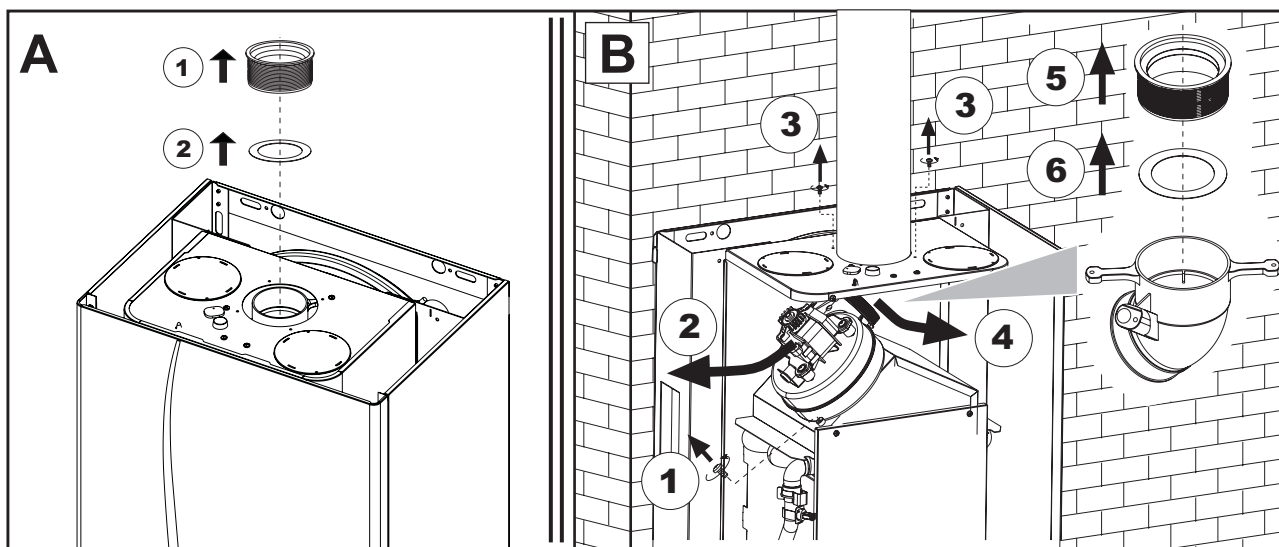


Tento přístroj typu C musí být instalován s použitím nasávacího a odvodného vedení spalin dodaného výrobcem podle UNI-CIG 7129/92. Nepoužití těchto vedení automaticky znamená propadnutí všech záruk a odpovědnosti výrobce.

Clony

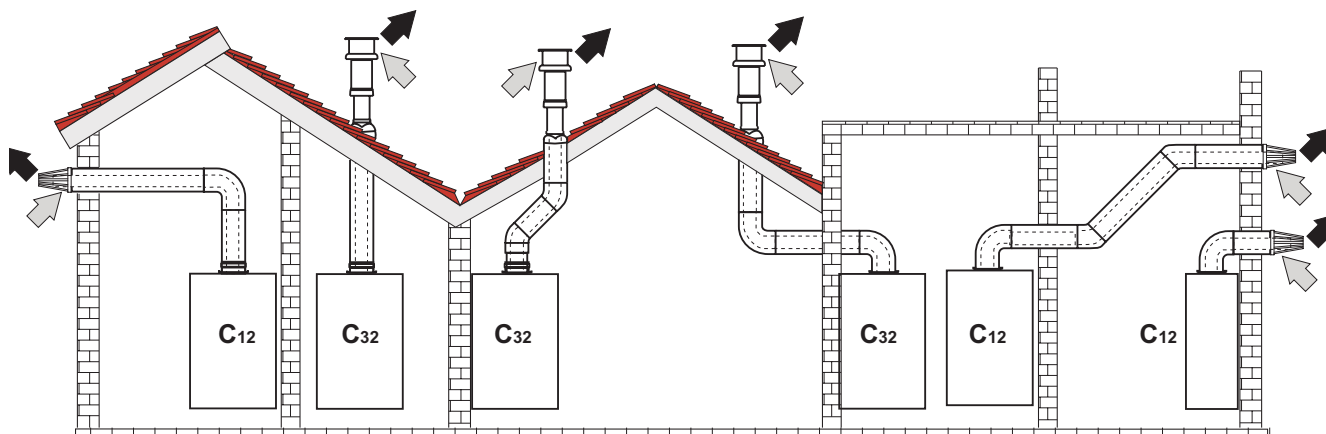
K fungování kotle je nutné namontovat clony dodané s kotlem podle údajů uvedených v následujících tabulkách.

Před vložením trubky odvodu spalin je povinné zkontrolovat, zda je vložena správná clona (když se má použít) a zda je správně umístěná. V kotlích je sériově namontovaná clona s nejmenším průměrem. Při výměně clony postupujte podle pokynů v obr. 20.



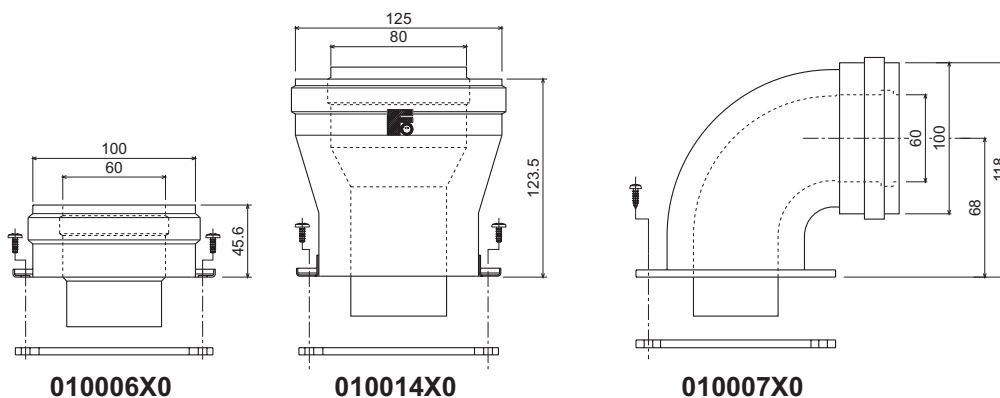
obr. 20 - Výměna clony (A = S neinstalovaným kotlem / B = S již instalovaným kotlem a potrubím spalin)

Připojení se sousovými trubkami



obr. 21 - Příklady připojení se sousovými trubkami (⇨ = Vzduch / ⇨ = Spaliny)

U sousového připojení namontujte k přístroji jedno z následujících výstupních příslušenství. Výšku vrtaného otvoru na stěně najdete v sez. 4.1. Možné vodorovné úseky vedení spalin musí mít lehký sklon směrem ven, aby případný kondenzát nevtekl zpět do kotle.



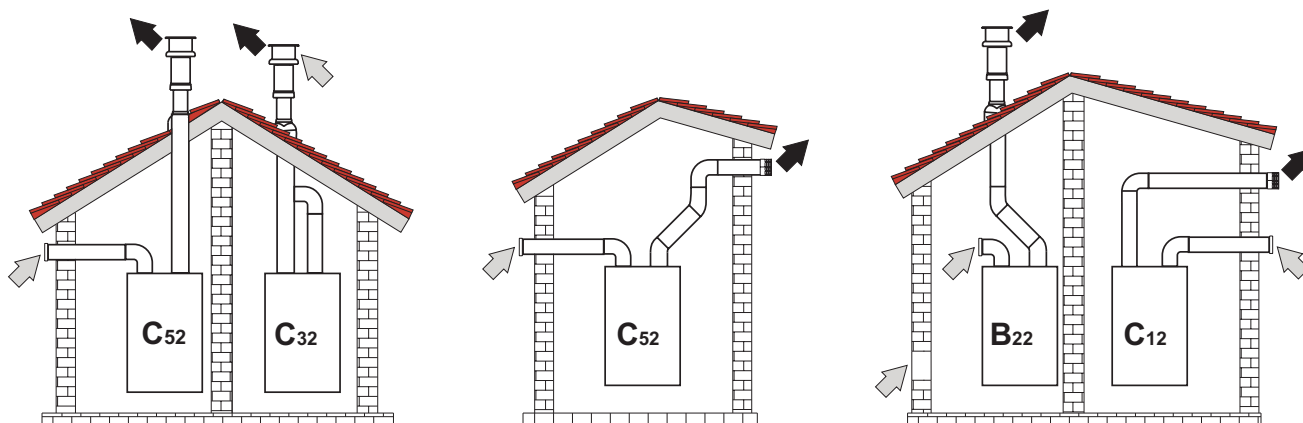
obr. 22 - Výstupní příslušenství pro sousové potrubí

Před začátkem instalace zkontrolujte pomocí tabulka 2 clonu k použití a to, zda nebude překročena maximální povolená délka; uvědomte si, že důsledkem každého sousového ohybu je redukce uvedená v tabulce. Například potrubí Ř 60/100 složené z ohybu 90° + 1 vodorovného metru znamená celkovou délku rovnající se 2 metrům.

Tabulka. 2 - Clony pro sousové potrubí

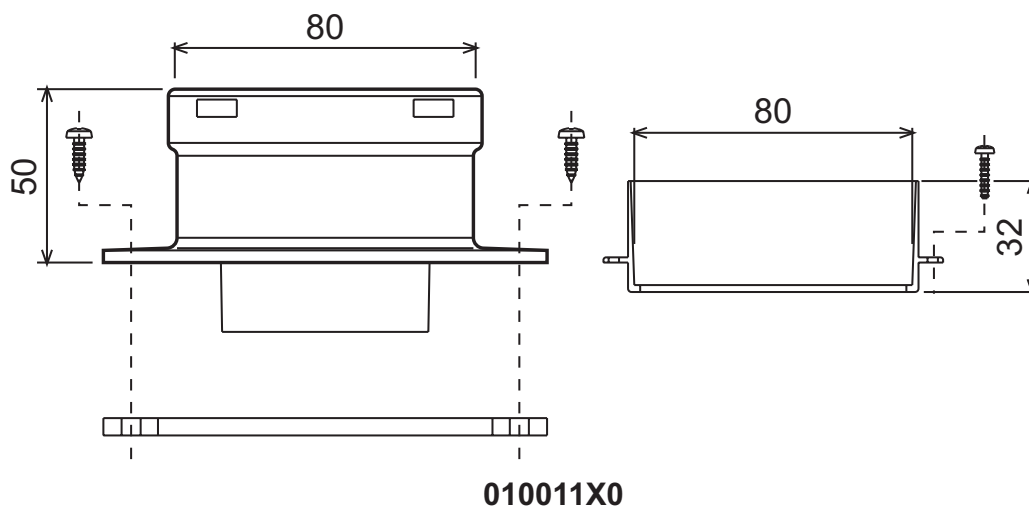
	Sousové 60/100		Sousové 80/125	
Maximální povolená délka	5 m		10 m	
Redukční faktor ohyb 90°	1 m		0,5 m	
Redukční faktor ohyb 45°	0,5 m		0,25 m	
Clona k použití:	0 ÷ 2 m	Ř 43	0 ÷ 3 m	Ř 43
	2 ÷ 5 m	žádná clona	3 ÷ 10 m	žádná clona

Připojení s oddělenými trubkami



obr. 23 - Příklady připojení s oddělenými trubkami (⇨ = Vzduch / ⇨ = Spaliny)

Pro připojení oddělených potrubí namontujte k přístroji následující výchozí příslušenství:



010011X0

obr. 24 - Výchozí příslušenství pro oddělené potrubí

Před začátkem instalace zkontrolujte clonu k použití a to, zda nebude překročena maximální povolená délka pomocí jednoduchého výpočtu:

1. Stanovte úplné schéma systému zdvojených komínů včetně příslušenství a koncovek výstupu.
2. Zjistěte a tabulka 4 stanovte ztráty v m_{eq} (ekvivalentní metry) u každého dílu podle umístění instalace.
3. Zkontrolujte, zda je celková vypočítaná ztráta nižší nebo rovná maximální přípustné délce v tabulka 3.

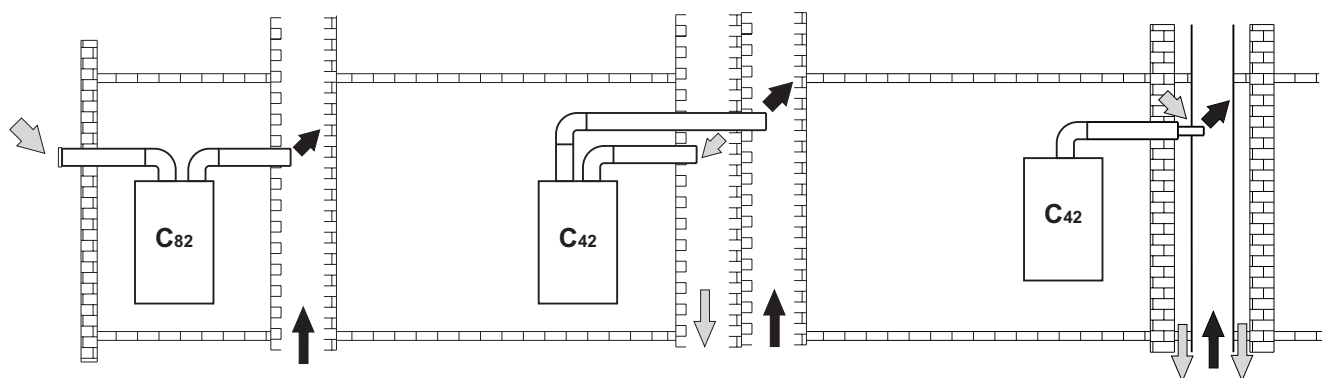
Tabulka. 3 - Clony pro oddělená potrubí

	Oddělená potrubí	
Maximální povolená délka	60 m_{eq}	
Clona k použití:	0 - 20 m_{eq}	Ř 43
	20 - 45 m_{eq}	Ř 47
	45 - 60 m_{eq}	Žádná clona

Tabulka. 4 - Příslušenství

				Ztráty v m _{eq}		
				Nasávání vzduchu	Odvod spalin	
					Vertikální	Horizontální
Ř 80	TRUBKA	0,5 m vnitřní/vnější	KWMA1U38	0,5	0,5	1,0
		1 m vnitřní/vnější	KWMA1U83	1,0	1,0	2,0
		2 m VNITŘNÍ/VNĚJŠÍ	1KWMA06K	2,0	2,0	4,0
	OHYB	45° VNĚJŠÍ/VNĚJŠÍ	1KWMA01K	1,2	2,2	
		45° VNITŘNÍ/VNĚJŠÍ	KWMA1U65	1,2	2,2	
		90° VNĚJŠÍ/VNĚJŠÍ	1KWMA02K	2,0	3,0	
		90° VNITŘNÍ/VNĚJŠÍ	KWMA1U82	1,5	2,5	
		90° VNITŘNÍ/VNĚJŠÍ + odběr testu	1KWMA70U	1,5	2,5	
	VÁLEC	s odběrem testu	1KWMA16U	0,2	0,2	
		pro odvod kondenzátu	1KWMA55U	-	3,0	
	TEE	s odvodem kondenzátu	1KWMA05K	-	7,0	
	KONCOVKA	vzduch na stěně	KWMA1U85	2,0	-	
		spaliny na stěně s ochranou proti větru	KWMA1U86	-	5,0	
	KOMÍN	Vzduch/spaliny zdvojené 80/ 80	1KWMA84U	-	12,0	
		Pouze výstup spalin Ř80	1KWMA83U + 1KWMA86U	-	4,0	
Ř 100	REDUKCE	od Ř80 do Ř100	1KWMA03U	0,0	0,0	
		od Ř100 do Ř80		1,5	3,0	
	TRUBKA	1 m vnitřní/vnější	1KWMA08K	0,4	0,4	0,8
	OHYB	45° VNITŘNÍ/VNĚJŠÍ	1KWMA03K	0,6	1,0	
		90° VNITŘNÍ/VNĚJŠÍ	1KWMA04K	0,8	1,3	
	KONCOVKA	vzduch na stěně	1KWMA14K	1,5	-	
		spaliny na stěnu ochrana proti větru	1KWMA29K	-	3,0	

Připojení ke společným kouřovodům



obr. 25 - Příklad připojení ke kouřovodům (⇨ = Vzduch / ⇨ = Spaliny)



Jestliže máte v úmyslu připojit kotel **DIVAtop F 24** ke společnému kouřovodu, nebo k samostatnému komínu s přirozeným tahem, kouřovod nebo komín musí být speciálně navrženy odborně vyškoleným technickým pracovníkem v souladu s platnými normami a musí být vhodné pro přístroje s uzavřenou komorou vybavené ventilátorem.

Komíny a kouřovody musí mít zejména následující vlastnosti:

- Musí být dimenzovány podle výpočetní metody uvedené v platných normách.
- Musí být dokonale těsné z důvodu úniku spalin, odolné vůči kouři a teple a nesmí propouštět kondenzát.
- Musí mít oválný nebo čtyřhranný průřez s vertikálním průběhem a nesmí na nich být zúžení.
- Potrubí na odvod teplých spalin musí být v dostatečné vzdálenosti a od hořlavých materiálů, nebo musí být izolované.
- Musí být připojeny k pouze jednomu přístroji na jedné ploše.
- Musí být připojeny k jednomu typu přístrojů (buď pouze přístroje s nuceným tahem, nebo pouze přístroje s přirozeným tahem).
- V hlavních potrubích nesmí být mechanická nasávací zařízení.
- Za podmínek stacionárního fungování musí mít po celé délce tah.
- Ve spodní části musí být vybaveny alespoň komorou na sběr pevných materiálů nebo případný kondenzát, vybavenou kovovými zavíracími vzduchotěsnými dvířky.



3. Servis a údržba

Všechny postupy regulace, přestavby, uvedení do provozu a dále popsané údržby smějí provádět pouze odborně vyškolení pracovníci s příslušnou kvalifikací (splňující odborné technické požadavky podle platné normy) jako jsou pracovníci místní servisní technické zákaznické podpory.

FERROLI odmítá jakoukoli odpovědnost za případné škody na lidech, zvířatech nebo věcech způsobené nevhodnou opravou přístrojů nekvalifikovanými a neautorizovanými pracovníky.

3.1 Regulace

Přestavba napájecího plynu

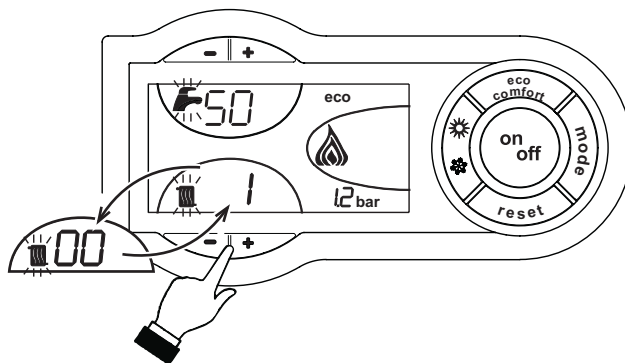
Přístroje mohou fungovat na metan nebo tekutý propan (GPL); použití jednoho nebo druhého plynu se nastavuje již ve výrobě a je jasně uvedeno na obalu a na typovém štítku s technickými údaji přímo na kotli. Pokud je nutné používat přístroj na jiný, než je již nastavený plyn, je třeba si obstarat příslušnou soupravu k přestavbě a postupovat následujícím způsobem:

1. Vyměňte trysky hlavního hořáku a instalujte trysky uvedené v tabulce s technickými údaji v sez. 4.4 podle typu použitého plynu.
2. Změňte parametr týkající se typu plynu:
 - uveďte kotel do stavu stand-by
 - stiskněte tlačítko RESET (č. 8 - obr. 1) na 10 vteřin: na displeji se zobrazí blikající "TS"
 - stiskněte tlačítko RESET (č. 8 - obr. 1): na displeji se zobrazí "P01"
 - Stiskněte tlačítka uživatelského okruhu (č. 1 a 2 - obr. 1) k nastavení parametru 00 (k provozu na metan) nebo 01 (k provozu na LPG).
 - stiskněte tlačítko RESET (č. 8 - obr. 1) na 10 vteřin.
 - kotel se vrátí do stavu stand-by
3. Seřídte minimální a maximální tlaky na hořák (viz příslušný odstavec) a nastavte hodnoty uvedené v tabulce s technickými údaji pro daný typ plynu.
4. Přilepte nový lepicí typový štítek, který je součástí soupravy pro přestavbu, vedle typového štítku s technickými údaji k potvrzení provedené přestavby.

Aktivace režimu TEST

Stiskněte současně tlačítka vytápění (č. 3 a 4 - obr. 1) na 5 vteřin k aktivaci režimu **TEST**. Kotel se zapne na maximální výkon vytápění nastavený jako v předchozím odstavci.

Na displeji blikají symboly vytápění (č. 24 - obr. 1) a uživatelskou vodu (č. 12 - obr. 1); vedle se zobrazí výkon vytápění a výkon zapalování.




obr. 26 - Režim TEST (výkon vytápění = 100%)

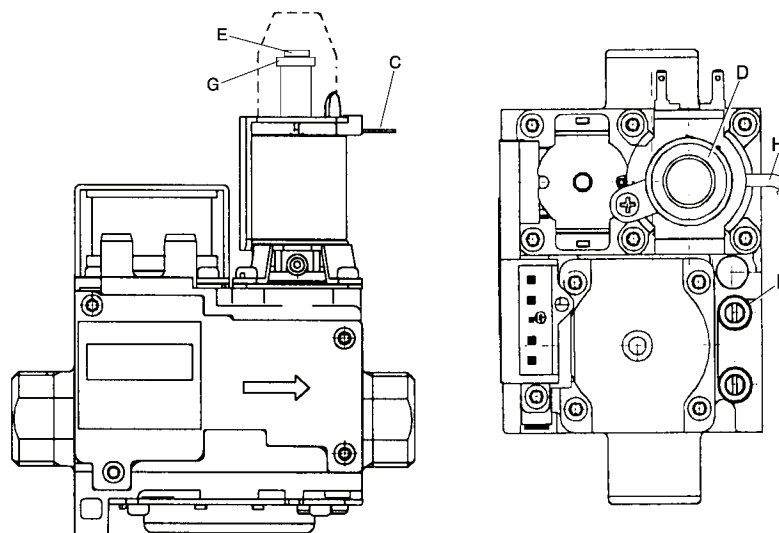
K ukončení režimu TEST opakujte aktivační pořadí.
Režim TEST se automaticky deaktivuje za 15 minut.

Regulace tlaku na hořáku

Tento přístroj je typ s modulací plamene a má dvě pevné hodnoty tlaku: minimální a maximální, které musí odpovídat tabulce s technickými údaji podle typu plynu.

- Připojte vhodný tlakoměr k hrdlu tlaku (B) umístěnému za plynovým ventilem.
- Odpojte kompenzační trubku tlaku "H".
- Sejměte ochranné víčko "D".
- Nechte fungovat kotel v režimu TEST a stiskněte současně tlačítka vytápění  (č. 3 a 4 - obr. 1) na 5 vteřin.
- Seřídte výkon vytápění na 100.
- Regulujte maximální tlak pomocí šroubu "G"; otáčením doprava ho zvyšujete, otáčením doleva snižujete.
- Odpojte jeden ze dvou fastonů z moduregu "C" na plynovém ventilu.
- Seřídte minimální tlak pomocí šroubu "E"; otáčením doprava ho snižujete, otáčením doleva zvyšujete.
- Znovu připojte odpojený faston z moduregu na plynovém ventilu.
- Ověřte, že se maximální tlak nezměnil.
- Znovu připojte kompenzační trubku tlaku "H".
- Vrate ochranné víčko "D".
- K ukončení režimu TEST opakujte aktivační pořadí nebo počkejte 15 minut.



 **Po provedení kontroly tlaku nebo regulace tlaku je nutné zapečetit barvou nebo vhodnou pečetí regulační šroub.**




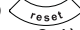
obr. 27 - Plynový ventil

- B** Tlakové hrdlo po proudu
- E** Regulace minimálního tlaku
- H** Kompenzační trubka
- C** Kabel moduregu
- G** Regulace maximálního tlaku
- D** Ochranné víčko

Regulace výkonu topení

K regulaci výkonu vytápění uveďte kotel do provozu TEST (viz sez. 3.1). Stiskněte tlačítka vytápění  (č. 3 a 4) obr. 1 ke zvýšení nebo snížení výkonu (minimální = 00 - maximální = 100). Stisknete-li tlačítko RESET  do 5 vteřin, zůstane jako maximální výkon ten výkon, který byl právě nastavený. Ukončete provoz TEST (viz sez. 3.1).

Regulace výkonu zapalování

K regulaci výkonu zapalování uveďte kotel do provozu TEST (viz (sez. 3.1). Stiskněte tlačítka užitkového okruhu  (č. 1 a 2) obr. 1 ke zvýšení nebo snížení výkonu (minimální = 00 - maximální = 60). Stisknete-li tlačítko  do 5 vteřin, zůstane jako výkon zapalování ten výkon, který byl právě nastavený. Ukončete provoz TEST (viz sez. 3.1).

3.2 Uvedení do provozu



Kontroly, které se mají provést při prvním zapálení a po všech činnostech údržby, které zahrnovaly odpojení od systémů nebo zásah na bezpečnostních zařízeních nebo částech kotle:

Před zapálením kotle

- Otevřete případné uzavírací ventily mezi kotlem a systémy.
- Opatrně ověřte těsnost plynového systému s použitím mýdlového roztoku k vyhledání případných míst úniku na spojích.
- Naplňte vodovodní systém a zajistěte úplné odvětrání kotle a systému otevřením odvětrávacího ventilu umístěného na kotli a případných odvětrávacích ventilů na systému.
- Zkontrolujte, zda nedochází ke ztrátám vody v systému, v okruzích užitkové vody, ve spojeních nebo v kotli.
- Zkontrolujte přesné připojení elektrického systému a funkčnost uzemnění.
- Zkontrolujte, zda hodnota tlaku plynu pro vytápění odpovídá požadované hodnotě.
- Zkontrolujte, zda v bezprostřední blízkosti kotle nejsou hořlavé kapaliny nebo materiály.

Kontroly během chodu

- Zapněte přístroj podle popisu v sez. 1.3.
- Zkontrolujte těsnění okruhu paliva a vodních systémů.
- Zkontrolujte účinnost komína a potrubí vzduch-spaliny během chodu kotle.
- Zkontrolujte, zda cirkulace vody mezi kotlem a systémy probíhá správně.
- Přesvědčte se, že plynový ventil správně moduluje jak ve fázi vytápění, tak i ve fázi výroby užitkové vody.
- Zkontrolujte správné zapalování kotle provedením různých zapnutí a vypnutí pomocí pokojového termostatu nebo dálkového ovládání.
- Ověřte si, že spotřeba paliva uvedená na plynoměru odpovídá spotřebě uvedené v tabulce s technickými údaji v sez. 4.4.
- Ověřte si, že se hořák správně zapálí bez požadavku na vytápění při otevření kohoutku s teplou užitkovou vodou. Zkontrolujte, zda se při provozu ve vytápění při otevření kohoutku s teplou užitkovou vodou zastaví čerpadlo vytápění a probíhá řádná výroba užitkové vody.
- Zkontrolujte správné programování parametrů a proveďte případné vlastní úpravy (kompenzační ohyb, výkon, teploty apod.)

3.3 Údržba

Pravidelná kontrola

K zajištění dlouhodobého správného chodu přístroje je nutné, aby kvalifikovaný pracovník provedl jednou ročně tyto kontroly:

- Řídící a bezpečnostní zařízení (plynový ventil, měřič průtoku, termostaty apod.) musí pracovat správně.
- Okruh odvodu spalin musí být dokonale účinný.
(Kotel s uzavřenou komorou: ventilátor, tlakový spínač, atd. - Uzavřená komora musí být utěsněná: těsnění, kabelové průchodky atd.)
(Kotel s otevřenou komorou: zařízení proti zpětnému tahu, termostat spalin atd.)
- Potrubí a koncovky vzduch-spaliny nesmí být ucpané a nesmí v nich docházet ke ztrátám
- Hořák a výměník tepla musí být čisté a bez usazenin. Při případném čištění nepoužívejte chemické prostředky ani ocelové kartáče.
- Na elektrodě nesmí být usazeniny a musí být správně usazená.
- V plynovém a vodovodním systému nesmí docházet k úniku.
- Tlak vody ve studeném topném okruhu musí být asi 1 bar; pokud tomu tak není, uveďte ho na tuto hodnotu.
- Oběhové čerpadlo nesmí být zablokované.
- Expanzní nádoba musí být naplněná.
- Průtok a tlak plynu musí odpovídat hodnotám uvedeným v příslušných tabulkách.



Pláš, ovládací desku a vnější viditelné plochy můžete v případě potřeby čistit měkkým vlhkým hadříkem, popřípadě namočeným do vody s mýdlem. K čištění nepoužívejte abrazivní čisticí prostředky nebo rozpouštědla.

Otevření pláště

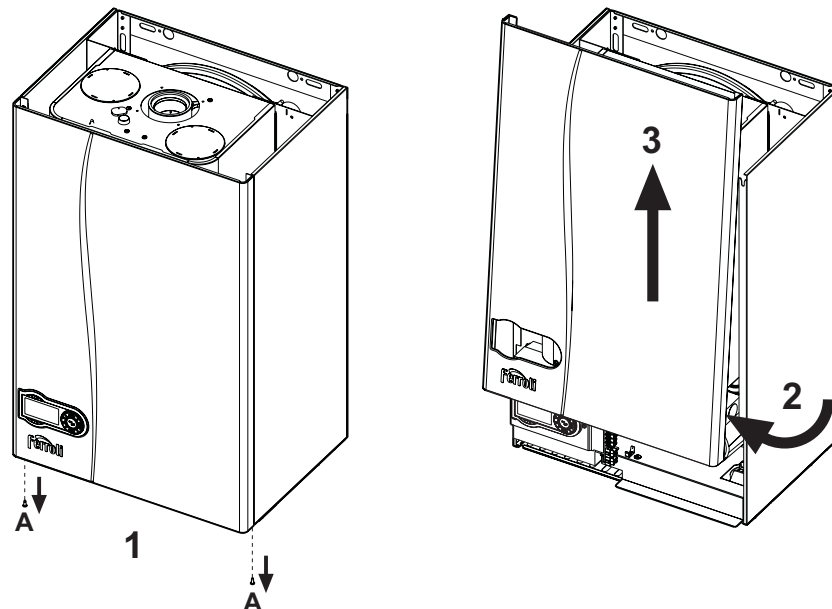
Při otevření pláště kotle postupujte takto:

1. Odšroubujte šrouby A (viz obr. 28).
2. Otočte pláš (viz obr. 28).

3. Zdvihněte plášť.



Před každým postupem prováděným uvnitř kotle odpojte elektrické napájení a zavřete plynový kohout před kotlem.

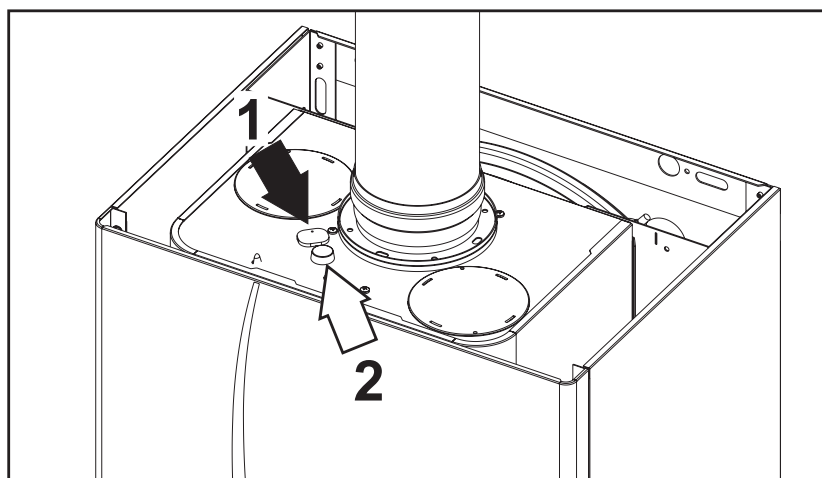


obr. 28 - Otevření pláště

Analýza spalování

V horní části kotle jsou umístěny dva odběrní body, jeden pro spaliny a druhý pro vzduch. Při odběru postupujte takto:

1. Otevřete uzávěr vzduchu/spaliny.
2. Vložte sondy až na doraz.
3. Ověřte si, že je pojistný ventil připojen k trychtýři odvodu.
4. Aktivujte režim TEST.
5. Počkejte 10 minut, až se kotel ustálí.
6. Proveďte měření.




obr. 29 - Analýza spalín

- 1 = Spaliny
2 = Vzduch

3.4 Řešení problémů

Diagnostika

Kotel je vybaven špičkovým diagnostickým systémem. V případě poruchy kotle displej bliká spolu se symbolem poruchy (č. 22 - obr. 1) a udává kód poruchy.

Některé poruchy mají za následek trvalá zablokování (jsou odlišeny písmenem " A "): k obnově chodu stačí stisknout tlačítko RESET  (č. 8 - obr. 1) na 1 vteřinu nebo pomocí RESET dálkového ovládání (volitelné), jestliže je instalováno; jestliže se kotel nespustí, je nutné odstranit poruchu signalizovanou provozními diodami LED.

Jiné poruchy způsobují dočasná zablokování kotle (odlišená písmenem " F "), jež jsou automaticky zrušena ihned po návratu hodnoty, která způsobila poruchu, do rozsahu normálního provozu kotle.

Tabulka. 5 - Seznam poruch

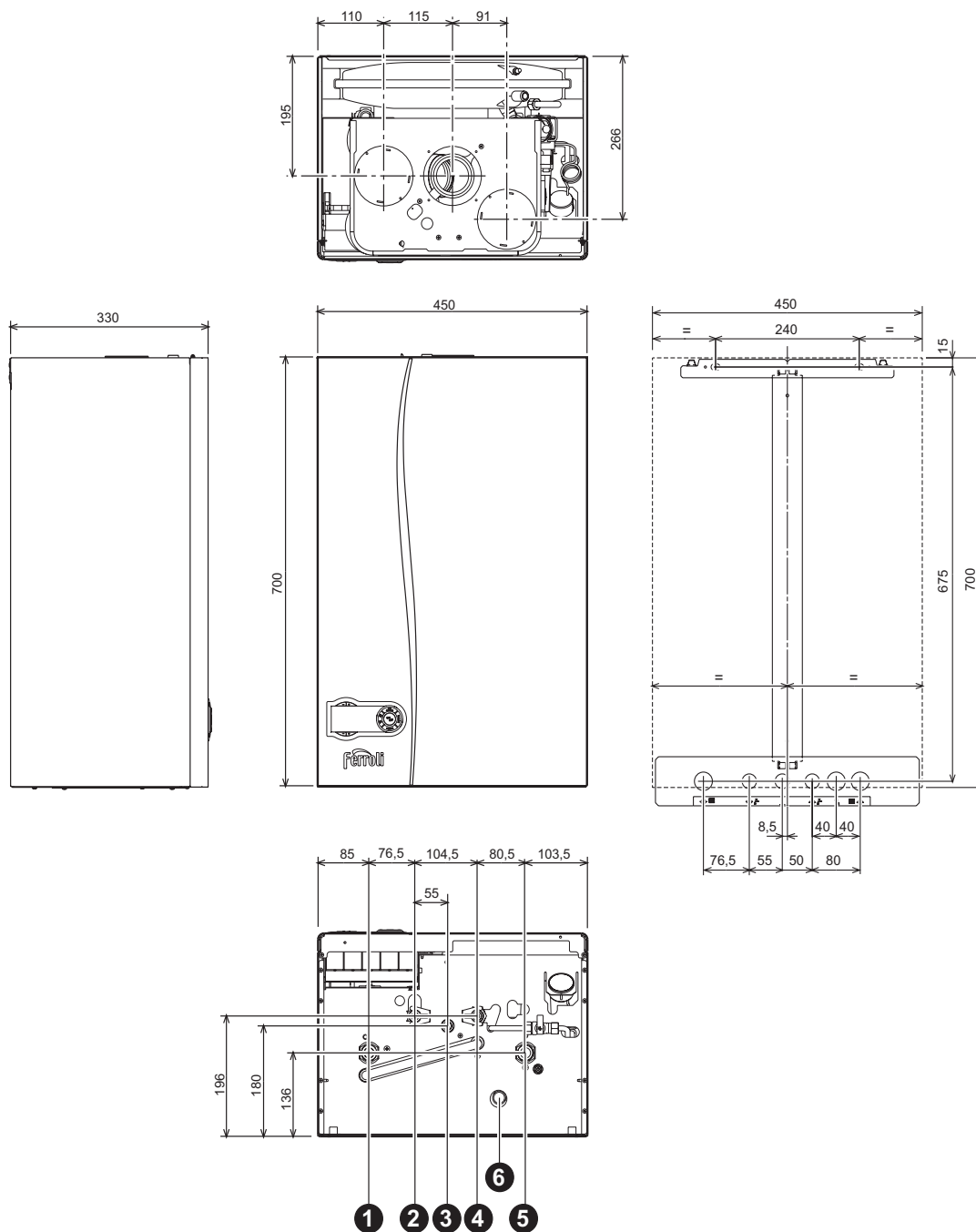
Kód poruchy	Porucha	Možná příčina	Řešení
A01	Neúspěšné zapálení hořáku	Nedostatek plynu.	Zkontrolujte, zda je přívod plynu ke kotli v pořádku a z trubek je odstraněn vzduch.
		Porucha poloha elektrody zapálení /detekce.	Zkontrolujte kabeláž elektrody, její správné umístění a nepřítomnost usazenin.
		Vadný plynový ventil.	Zkontrolujte a vyměňte plynový ventil.
		Výkon zapalování příliš nízký.	Seřídte výkon zapálení.
A02	Signalizace přítomnosti plamene u vypnutého hořáku.	Porucha elektrody.	Zkontrolujte kabeláž elektrody ionizace.
		Porucha desky.	Zkontrolujte desku.
A03	Zásah ochrany proti přehřátí	Čidlo vytápění poškozené.	Zkontrolujte správné umístění a provoz čidla vytápění.
		Nedostatek vody v systému.	Zkontrolujte čerpadlo.
		Vzduch v systému.	Odvzdušněte systém.
F05	Presostat vzduchu (nezavře kontakty do 20 s po zapnutí ventilátoru).	Kontakt presostatu vzduchu otevřený.	Zkontrolujte kabeláž.
		Kabeláž k presostatu vzduchu je vadná.	Zkontrolujte ventilátor.
		Chybná clona.	Zkontrolujte presostat.
		Komín nemá správné rozměry, nebo je ucpaný.	Vyměňte clonu.
A06	Po fázi zapnutí není plamen.	Nízký tlak v plynovém systému.	Zkontrolujte tlak plynu.
		Kalibrace minimálního tlaku hořáku.	Zkontrolujte tlaky.
F10	Odchylka čidla náběhového okruhu 1.	Čidlo poškozené.	Zkontrolujte kabeláž nebo vyměňte sondu.
		Zkrat kabeláže.	
		Přerušená kabeláž.	
F11	Odchylka čidla užítkového okruhu.	Čidlo poškozené.	Zkontrolujte kabeláž nebo vyměňte sondu.
		Zkrat kabeláže.	
		Přerušená kabeláž.	
F14	Odchylka čidla náběhového okruhu 2.	Čidlo poškozené.	Zkontrolujte kabeláž nebo vyměňte sondu.
		Zkrat kabeláže.	
		Přerušená kabeláž.	
F34	Napětí nižší než 170 V.	Problémy elektrické sítě.	Zkontrolujte elektrický systém.
F35	Porucha frekvence sítě.	Problémy elektrické sítě.	Zkontrolujte elektrický systém.
F37	Tlak vody systému není správný.	Tlak příliš nízký.	Doplňte tlak systému.
		Čidlo poškozené.	Zkontrolujte čidlo.
F39	Porucha vnější sondy.	Sonda poškozená nebo zkrat kabeláže.	Zkontrolujte kabeláž nebo vyměňte sondu.
		Sonda odpojená po aktivaci pohyblivé teploty.	Znovu připojte vnější sondu nebo zablokujte pohyblivou teplotu.

Kód poruchy	Porucha	Možná příčina	Řešení
F40	Tlak vody systému není správný.	Tlak příliš vysoký.	Zkontrolujte systém.
			Zkontrolujte pojistný ventil.
			Zkontrolujte expanzní nádobu.
A41	Umístění čidel.	Čidlo náběhu odpojené od trubky.	Zkontrolujte správné umístění a provoz čidla vytápění.
F42	Porucha čidla vytápění.	Čidlo poškozené.	Vyměňte čidlo.
F43	Zásah ochrany výměníku.	Nefungující cirkulace H ₂ O v systému.	Zkontrolujte čerpadlo.
		Vzduch v systému.	Odvzdušněte systém.
F47	Porucha čidla tlaku vody systému.	Přerušená kabeláž.	Zkontrolujte kabeláž.
F50	Porucha moduregU.	Přerušená kabeláž.	Zkontrolujte kabeláž.



4. Vlastnosti a technické údaje

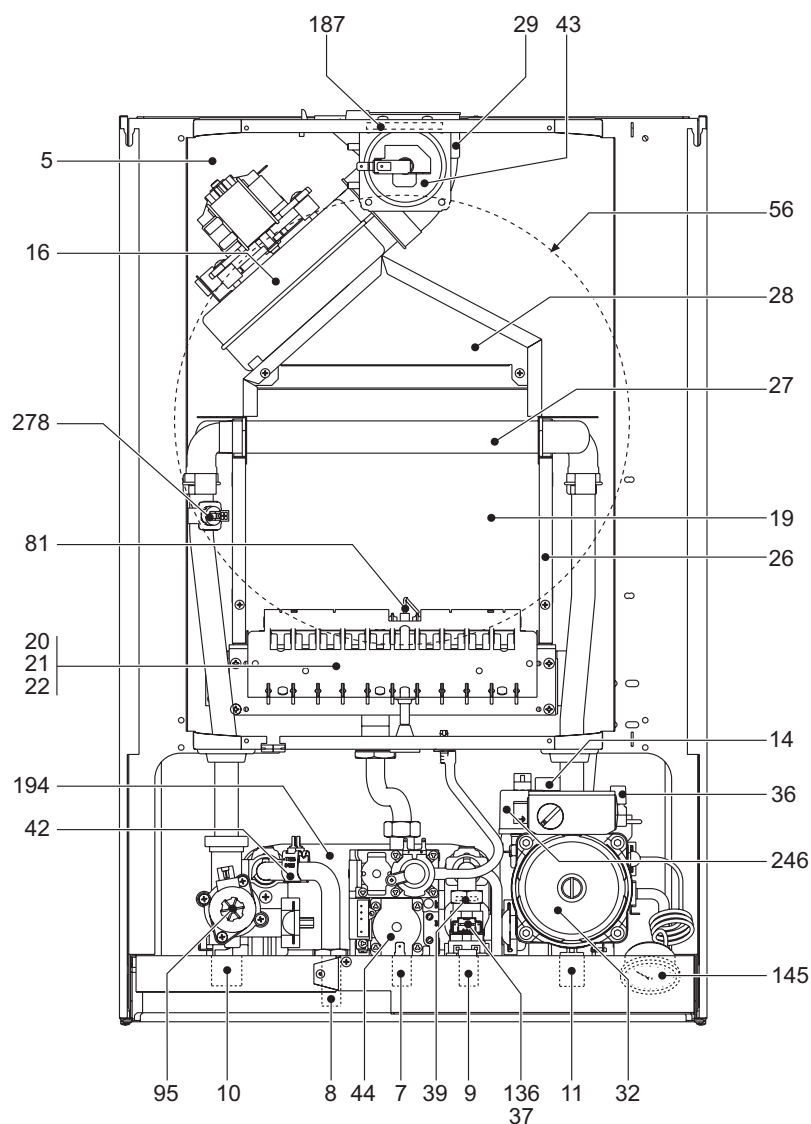
4.1 Rozměry a přípojky



obr. 30 - Rozměry a přípojky

- 1 = Náběhový okruh vytápění
- 2 = Výstup užitkové vody
- 3 = Vstup plynu
- 4 = Vstup užitkové vody
- 5 = Vratný okruh topení
- 6 = Vývod pojistného ventilu

4.2 Celkový pohled a hlavní součásti



obr. 31 - Celkový pohled

- | | | | |
|----|--|-----|--|
| 5 | Uzavřená komora | 37 | Filtr vstupu vody |
| 7 | Vstup plynu | 39 | Regulátor průtoku |
| 8 | Výstup užitkové vody | 42 | Čidlo teploty užitkového okruhu |
| 9 | Vstup užitkové vody | 43 | Presostat vzduchu |
| 10 | Náběhový okruh systému | 44 | Plynový ventil |
| 11 | Vratný okruh systému | 56 | Expanzní nádoba |
| 14 | Pojistný ventil | 81 | Elektroda zapálení a detekce |
| 16 | Ventilátor | 95 | Obtokový ventil |
| 19 | Spalovací komora | 136 | Měřič průtoku |
| 20 | Jednotka hořáků | 145 | Manometr |
| 21 | Hlavní tryska | 187 | Clona spalin |
| 22 | Hořák | 194 | Výměník |
| 26 | Izolace spalovací komory | 246 | Snímač tlaku |
| 27 | Měděný výměník pro vytápění a užitkovou vodu | 278 | Dvojitě čidlo (Bezpečnost + vytápění) |
| 28 | Sběrná trubka spalin | | |
| 29 | Sběrná trubka výstupu spalin | | |
| 32 | Čerpadlo vytápění | | |
| 36 | Automatické vypouštění vzduchu | | |

4.4 Tabulka technických údajů

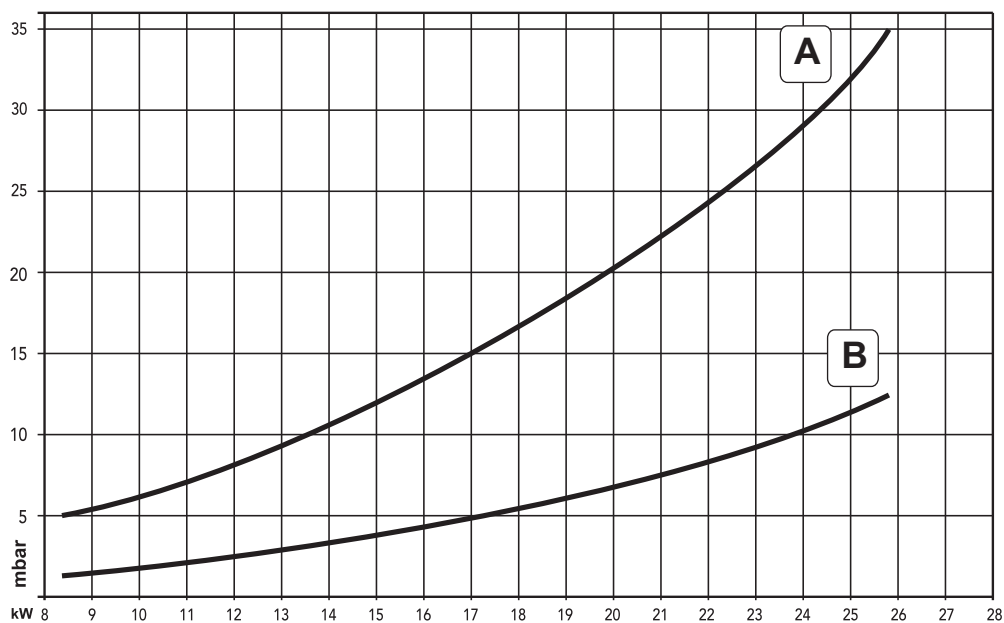
V pravém sloupci je uvedena zkratka použitá na typovém štítku s technickými údaji.

Údaj	Jednotka	Hodnota	
Max. tepelná kapacita	kW	25.8	(Q)
Min. tepelná kapacita	kW	8.3	(Q)
Max. tepelný výkon vytápění	kW	24.0	(P)
Min. tepelný výkon vytápění	kW	7.2	(P)
Max. tepelný výkon užitkového okruhu	kW	24.0	
Min. tepelný výkon užitkového okruhu	kW	7.2	
Trysky hořáku G20	n° x Ř	11 x 1,35	
Tlak přívodu plynu G20	mbar	20	
Max. tlak za plynovým ventilem (G20)	mbar	12.0	
Min. tlak za plynovým ventilem (G20)	mbar	1.5	
Max. průtok plynu G20	nm ₃ /h	2.73	
Min. průtok plynu G20	nm ₃ /h	0.88	
Trysky hořáku G31	n° x Ř	11 x 0,79	
Tlak přívodu plynu G31	mbar	37	
Max. tlak za plynovým ventilem (G31)	mbar	35.0	
Min. tlak za plynovým ventilem (G31)	mbar	5.0	
Max. průtok plynu G31	kg/h	2.00	
Min. průtok plynu G31	kg/h	0.65	

Třída účinnosti směrnice 92/42 EHS	-	★★★	
Třída emisí NOx	-	3 (<150 mg/kWh)	(NOx)
Max. provozní tlak ve vytápěcím okruhu	bar	3	(PMS)
Min. provozní tlak min vytápění	bar	0.8	
Max. teplota vytápění	°C	90	(tmax)
Objem vody vytápění	litry	1.0	
Kapacita expanzní nádoby vytápění	litry	8	
Tlak předb. zatížení expanzní nádoby vytápění	bar	1	
Max. provozní tlak v užitkovém okruhu	bar	9	(PMW)
Min. provozní tlak v užitkovém okruhu	bar	0.25	
Objem vody užitkového okruhu	litry	0.2	
Průtok užitkové vody Dt 25°C	l/min	13.7	
Průtok užitkové vody Dt 30°C	l/min	11.4	(D)
Stupeň ochrany	IP	X5D	
Napájecí napětí	V/Hz	230 V/50 Hz	
Elektrický příkon	W	110	
Elektrický příkon užitkového okruhu	W	110	
Váha - prázdný	kg	33	
Typ přístroje		C12-C22-C32-C42-C52-C62-C72-C82-B22	
PIN CE		0461BR0844	

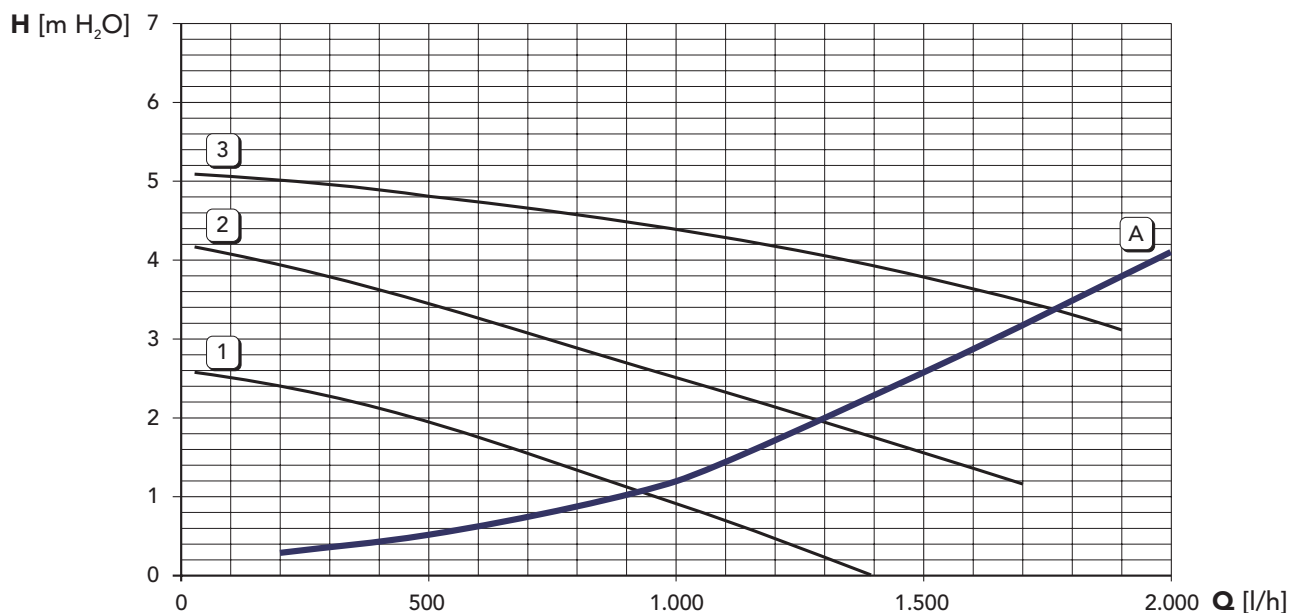
4.5 Grafy

Grafy tlak - výkon



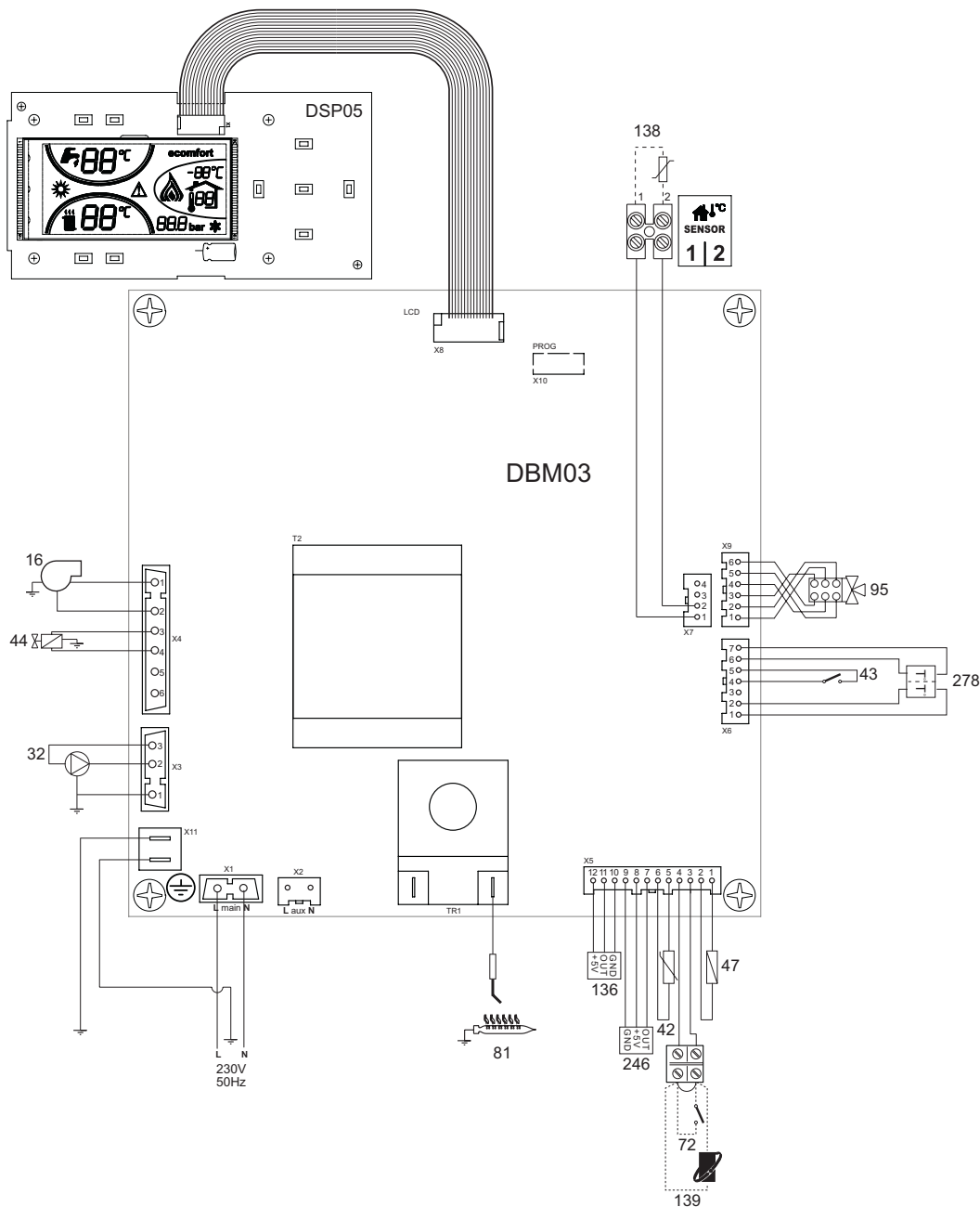
- A GPL
- B METAN

Ztráty zatížení/výtlač čerpadel



- A Ztráty zatížení kotle
- 1 - 2 - 3 Rychlost čerpadla

4.6 Elektrické schéma



obr. 33 - Elektrické schéma



Upozornění: Před připojením pokojového termostatu nebo dálkového ovládání odstraňte můstek na svorkovnici.

Popis

- | | | | |
|----|-----------------------------|-----|--|
| 16 | Ventilátor | 81 | Elektroda zapálení/detekce |
| 32 | Čerpadlo vytápění | 95 | Obtokový ventil |
| 42 | Čidlo teploty užitkové vody | 136 | Měřič průtoku |
| 43 | Presostat vzduchu | 138 | Vnější sonda |
| 44 | Plynový ventil | 139 | Dálkové ovládání (Opentherm) |
| 47 | Modureg | 246 | Snímač tlaku |
| 72 | Prostorový termostat | 278 | Dvojitě čidlo (Bezpečnost + vytápění) |