

# ferroli

## GF N

**Stacionární litinový kotel  
na tuhá paliva  
pouze pro vytápění**



- Kotel GF N je určen pro optimalizované spalování tuhých paliv (koks, černé uhlí, dřevo), resp. kapalných paliv (s použitím speciální přestavné sady)
- Vyroben High-technologij přesného tlakového lití z vysoce jakostní litiny G20
- Těleso kotle je vyrobeno z litinových článků spojených niplly, možnost výměny (změny výkonu)
- Speciálně tvarované články, výhodně rozmístěné žebrovaní a nízký objem vody umožňují optimální tepelnou výměnu, rychlou odezvu na regulaci s nízkou tepelnou setrvačností
- Velký plnicí otvor (265 × 335 mm), vkládací mřížka pro prodloužení doby hoření
- Rozměrná spalovací komora pojme i velká dřevěná polena (Ø 200 mm)
- Lehce dostupné univerzální příslušenství

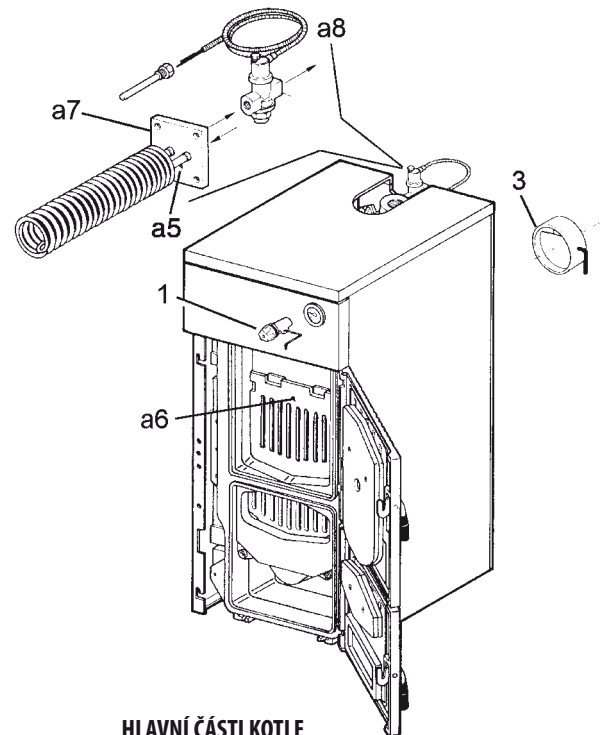
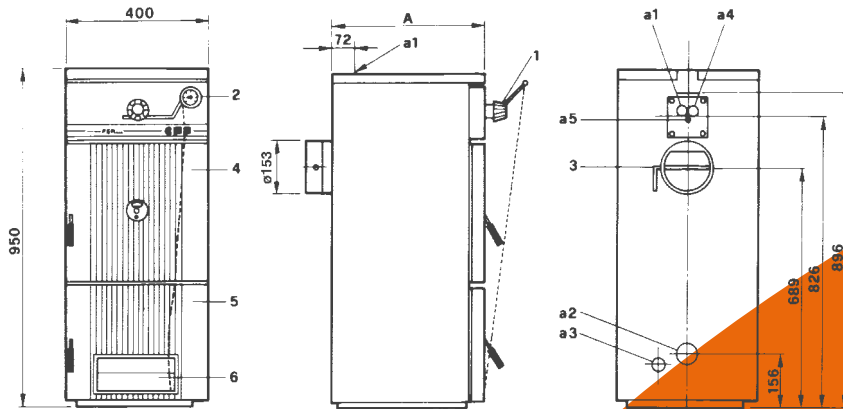
#### Vnitřní vybavení:

- Regulace teploty řetízovým termostatickým automatickým regulátorem sání
- Bezpečnostní dochlazovací smyčka z mědi proti přetopení je vestavěna přímo do tělesa kotle (možnost nouzového ohřevu TUV)
- Zabezpečení proti přehřátí bezpečnostním termostatickým ventilem
- Stavitelná komínová klapka s aretací

#### Balení kotle

- Kotel je dodáván kompletně smontovaný včetně opláštění
- Balen na paletě v dřevěné ochranné transportní konstrukci, zataven do igelitové folie

#### Zařízení vyhovuje Směrnici Energetické Účinnosti (EED) dle normy EN 303-5



#### HLAVNÍ ČÁSTI KOTLE

1. Termostatická regulace spalování
2. Teploměr
3. Komínová klapka
4. Nakladací dvířka (400x400)
5. Spodní dvířka
6. Vzduchová dvířka
- a1. 1½" výstupní voda UT
- a2. 1½" vratná voda UT
- a3. Vypouštěcí ventil
- a4. Připojení studené vody
- a5. Připojení bezpečnostního ventilu
- a6. Vkládací mřížka
- a7. Bezpečnostní dochlazovací smyčka
- a8. Bezpečnostní termostatický ventil

MODEL		GF N 4	GF N 5	GF N 6	GF N 7	GF N 8
Tepelný výkon (uhlí/dřevo)	kW	19,2 / 13,9	25,6 / 18,6	31,4 / 23,3	37,2 / 27,9	43,0 / 32,6
Orientační minimální tepelný výkon (uhlí/dřevo)	kW	6/4,5	8/6	10/7,5	12/8	14/10
Počet článků tělesa kotle	ks	4	5	6	7	8
Průměr odtahu spalin	mm	153	153	153	153	153
Objem vody v kotli	l	16	20	24	28	32
Hloubka kotle (A)/spalovací komory	mm	447/350	547/450	647/550	747/650	847/750
Objem spalovací komory	dm <sup>3</sup>	32	42	52	62	72
Maximální provozní tlak	bar	3	3	3	3	3
Orientační doba hoření (P <sub>nom</sub> - uhlí/dřevo)	hod	≥ 4/2	≥ 4/2	≥ 4/2	≥ 4/2	≥ 4/2
Hmotnost zařízení	kg	130	160	190	220	250



Ferrolli spa - 37047 San Bonifacio (Verona) Italy, Via Ritonda 78/A  
tel.: +39 045 6139411, fax: +39 045 6100233  
www.gruppoferrolli.com, e-mail: export@ferrolli.it

Vladimír Kučera  
Country manager for Czech Republic  
tel.: +420 608 084 004, e-mail: vkucera@blansko.net



**UPOZORNĚNÍ PRO OBCHODNÍKY:** Z důvodu neustálého vývoje a zlepšování komplexní série výrobků, s cílem zvyšovat úroveň spokojenosti zákazníka, výrobce upozorňuje, že designové a/nebo rozměrové charakteristiky, technické údaje a příslušenství mohou být předmětem změn. Věnujte proto, prosím, maximální pozornost tomu aby každý technický a/nebo obchodní dokument (ceníky, katalogy, prospekty, atd...) předaný konečnému zákazníkovi, byl zaktualizovaný dle posledního vydání. Na výrobky uvedené v tomto dokumentu se vztahuje záruka pokud byly zakoupeny a odborně instalovány v ČR.