

Návod k obsluze kamen Giulia, Isetta, Isotta

Primární vzduch – bimetalový termostat

Tento systém umožňuje si nastavit požadovaný výkon kamen. Klapka primárního vzduchu se po nahřátí sama přivírá až se úplně zavře. Když kamna chladnou klapka se opět otvírá aby se zvýšil výkon. Otevřený při roztápění naplno. Jinak v průběhu topení dřevem a dřevěnými briketami není potřeba a zavírá se úplně. Jeho význam je nejdůležitější pro usnadnění roztápění, kdy potřebujete co nejrychleji dosáhnout správného tahu. Při topení uhelnými briketami musí zůstat tento vzduch částečně otevřen. Viz bod 4.2

Sekundární vzduch –

Tento vzduch je důležitý při správném spalování. Vzduch je předehříván a poté vstupuje do spalovací komory, kde dochází k promíchání s plyny a k jejich následnému vznícení a dohoření. Při zapálení by měl sekundární vzduch být otevřený na 1/2. Po roztopení se vzduch reguluje, přivíráním nebo otvíráním podle potřeby tepla a dlouhodobosti provozu. Tento vzduch by měl vždy zůstat zčásti otevřen. Při topení uhelnými briketami není prakticky sekundární vzduch potřeba. Individuálně se může nechat trochu pootevřený vzduch nad dvířky.

Terciární vzduch – (tento typ nemá zabudovaný terciární vzduch) –

Tento vzduch je také silně předehříván a tím zlepšuje proces dohořívání plynů uvolněných z paliva. Viz bod 3.3

Uzavíratelný rošt – (typ Giulia)

Tento rošt je otočný ovladatelný z venku. Je možno uzavřít díry v roštu, tím utěsnit přívod vzduchu pod rošt to má za následek vytvoření bezroštového spalování, které je ideální při spalování dřeva. Na uhelné brikety musí zůstat otevřen.

Komínová klapka – zpravidla umístěna v kouřovodu hned u kamen

Komínová klapka je další část regulace procesu hoření. U nových komínů a komínů vysokých může být tah 2x až 3x vyšší než – li kamna vyžadují pro svůj provoz. Kamna se nedají zregulovat, dřevo hoří stále rychle, jakoby v kamnech hučí. Proto se do kouřovodu umísťuje komínová klapka, kterou se tah reguluje v závislosti na počasí, teplotách aj. Při roztápění musí být klapka otevřená a nesmí se také zapomínat otvírat klapku při přikládání jinak by kouř mohl jít do místnosti. Klapka se nemusí zavírat úplně, když to není potřeba, ale jen částečně jelikož má x poloh. Při uzavření vždy zaručena 1/4 průchodnost.)

Tepelný výkon – se řídí nejen regulací vzduchu, ale také dalšími faktory. Čím je palivo sušší, větší povrchová

Plocha paliva a čím více hoří paliva současně.

Deflektor-

Ocelové nebo litinové desky nad topeništěm, které mají funkci prodloužit dráhu plynů a ještě je více promíchat s předehřátým sekundárním vzduchem.

Roztápěcí klapka – (typ Isetta, Isotta)

U tohoto typu kamen, kdy je ohniště velice nízké a kouř obtéká horní deflektor nastanou problémy při roztápění. Pomocí této klapky vyřadíte deflektor a kouř jde přímou dráhou do komína. Tím rychleji nahřejete komín a dosáhnete potřebný tah.

Podmínkou správného spalování je rovnoměrné přikládání paliva a dostatek kyslíku (vzduchu). Hoření musí být klidné bez kouře, plameny jsou modro-bílé. Z komína nejde viditelný kouř.

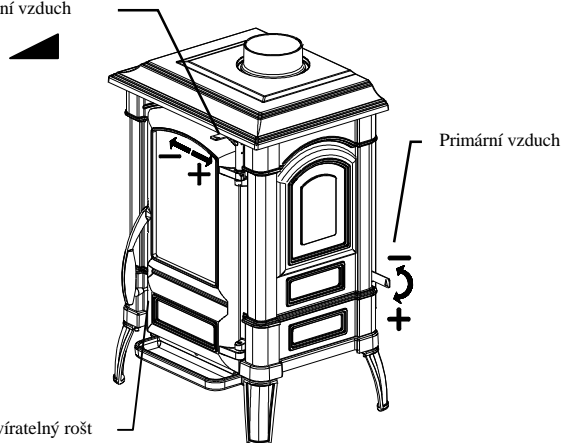
Přiložení většího množství najednou např. 6 kg, není doba hoření dvojnásobná, ale je např. 2 až 3 hodiny

Tím topí více.

Nenakládejte paliva více než do 2/3 dvířek. Vyvarujete se přetápění kamen.

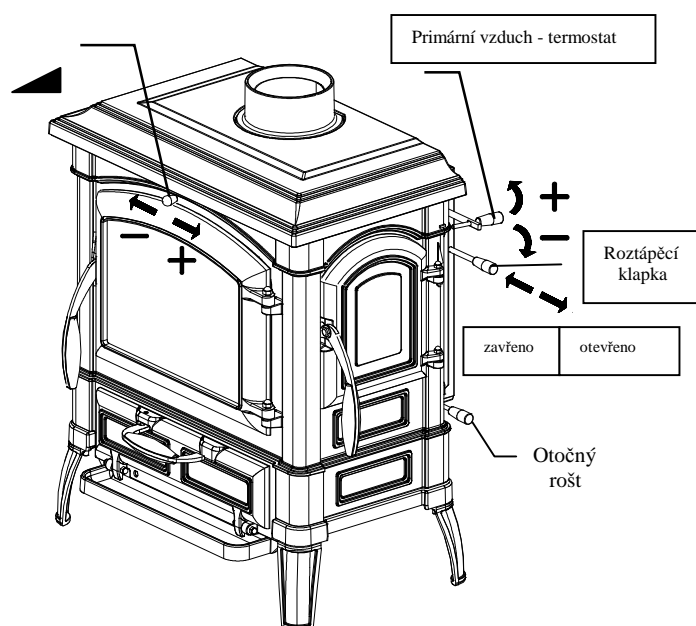
Technické Parametry	Jednotky	Giulieta	Isetta / s plotnou	Isotta / s plotnou
Výška	cm	71	71 / 76	78 / 83
Šířka	cm	49	67 / 67	79 / 80
Hloubka	cm	43	45 / 59	52 / 66
Váha	Kg	105	150 / 165	190 / 218
Vývod kouřovodu	mm	120 horní/zadní	150 horní/ zadní	150 horní/ zadní
Výkon nom.	kW	6	8	11
Výkon min.	kW	3	4	6
Výkon max.	kW	8	11	16
Palivo		Dřevo	Dřevo, uhelné brikety	Dřevo, uhelné brikety
Typ roštu		otočný / uzavratelný	otočný rošt	otočný rošt
Max. množství paliva dřevo	Kg	2	2,6	3,6
Max. množství paliva uhelné brikety	Kg	1,7	2	2,8
Provozní tah komínu - dřevo	Pa	10	10	10
Provozní tah komínu - uhel.brikety	Pa	10	10	10
Odcházející emise - dřevo	g/s	5,3	9,9	10,8
Odcházející emise uhel.brikety	g/s	5	7,9	11,3
Teplota do komínu - dřevo	°C	312	332	367
Teplota do komínu - uhel.brikety	°C	337	370	353

Sekundární vzduch

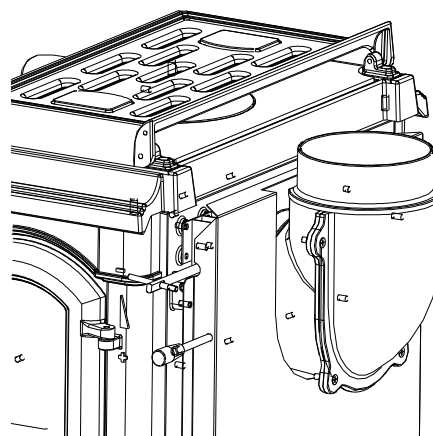
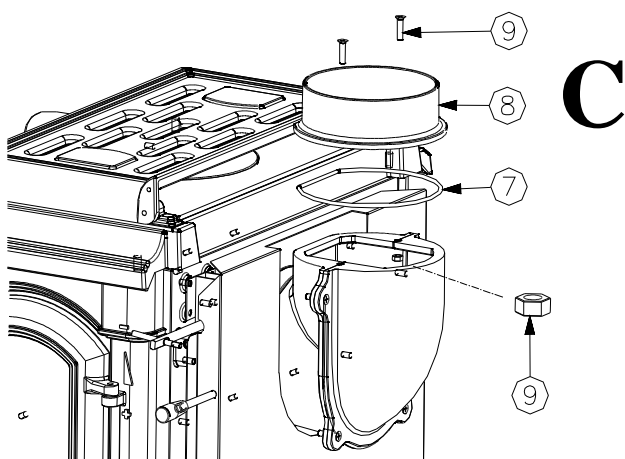
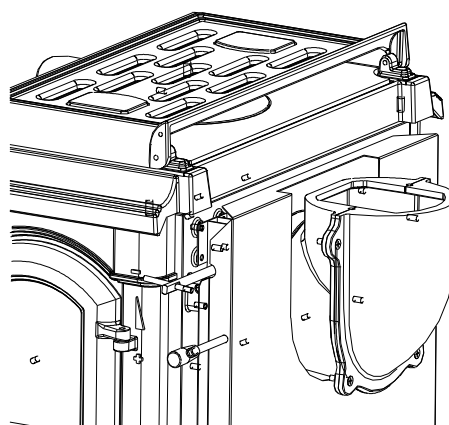
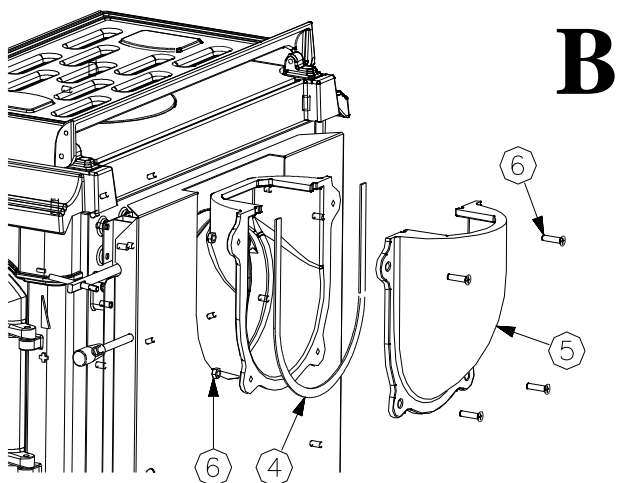
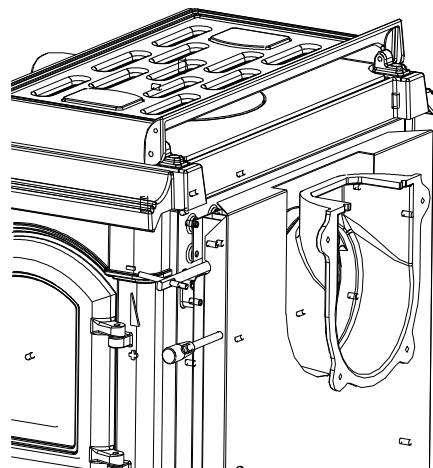
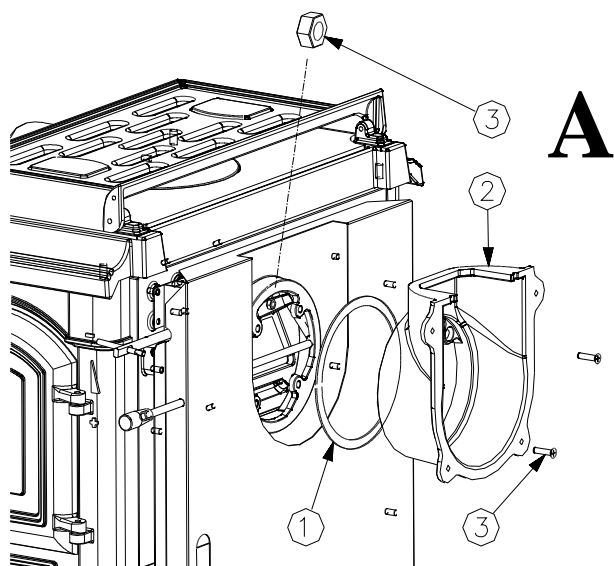


Giulieta

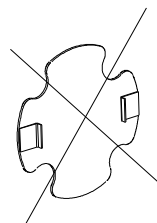
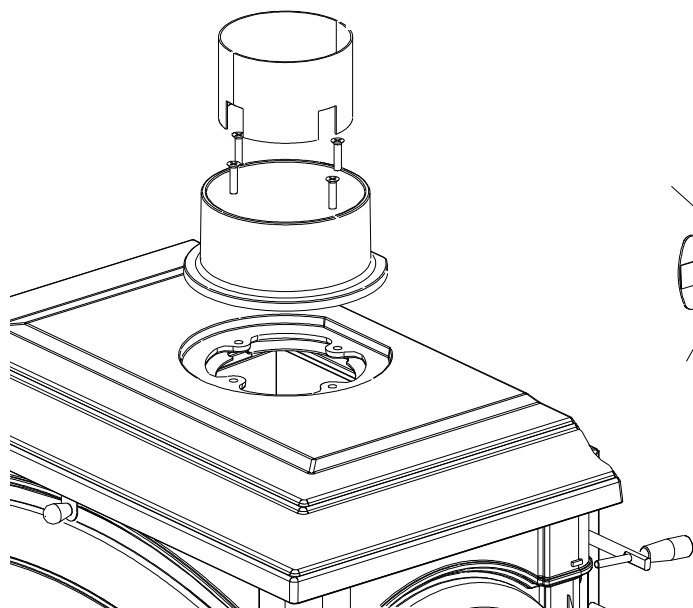
Sekundární vzduch



ISETTA / ISOTTA S PLOTNOU

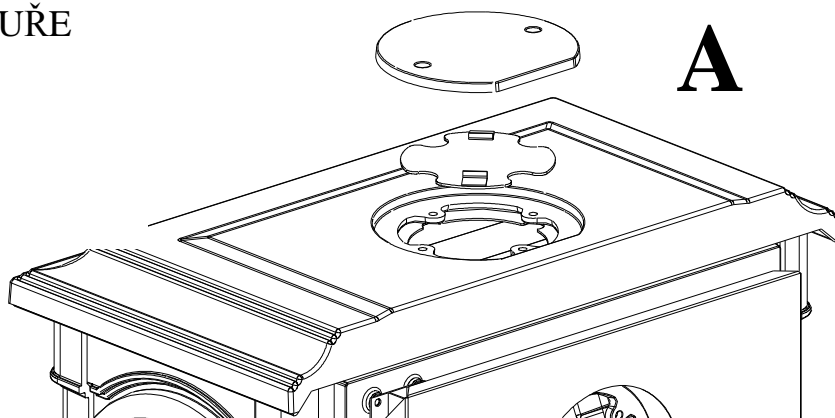


ISETTA / ISOTTA



HORNÍ VÝSTUP KOUŘE

ZADNÍ VÝSTUP KOUŘE



B

