



## **Návod pro montáž, obsluhu a údržbu krbových kamen**

**DERBY Klasik stěnové provedení 5601-7**

**DERBY Klasik rohové provedení 5602-7**

**GALA stěnové provedení 5603-7**

**GALA Panorama stěnové provedení 5605-7**

**GALA rohové provedení 5604-7**

**GALA Panorama rohové provedení 5606-7**

**TOSCA 5608-7**

**CASA 5607-7**

**Dover Klasik stěnové provedení 4015**

**Výrobce:**

**Společnost ABX, s r. o.  
Žitná ul. 1091/3  
408 01 Rumburk  
Česká republika**

tel. +420 412 332 523

+420 412 333 614

fax. +420 412 333 521

e-mail: [info@abx.cz](mailto:info@abx.cz)

http:// [www.abx.cz](http://www.abx.cz)

## VŠEOBECNĚ:

Krbová kamna DERBY Klasik stěnové provedení 5601-7, DERBY Klasik rohové provedení 5602-7, GALA stěnové provedení 5603-7, GALA Panorama stěnové provedení 5605-7, GALA rohové provedení 5604-7, GALA Panorama rohové provedení 5606-7, TOSCA 5608-7, CASA 5607-7, Dover Klasik stěnové provedení 4015 společnosti ABX jsou určena k přitápění a vytápění obytných a společenských místností, tedy do prostředí obyčejného, bez nebezpečí výbuchu a přítomnosti par těkavých látek (dle ČSN 332000-3). Krbová kamna společnosti ABX jsou určena k topení s občasným dohledem. V krbových kamnech nesmí topit děti. Místnost, ve které jsou krbová kamna instalována, musí mít zajištěn dostatečný přívod čerstvého vzduchu netěsnostmi oken a dveří. Není-li tomu tak, musí se do místnosti zajistit dostatečný přívod čerstvého vzduchu samostatným průduchem. Při provozu a instalaci krbových kamen je nutno dodržovat následujícími pokyny.

## POPIS KRBOVÝCH KAMEN

Krbová kamna jsou tvořena jednak krbovou vložkou a jednak vlastním opláštěním. Krbová vložka kamen je universální, pro všechny v tomto návodu uvedené typy. Ve dvířkách je vsazeno prismatické nebo panoramatické sklo. Rozměry a technické vlastnosti celých kamen jsou patrné z příslušného rozměrového náčrtu. Opláštění kamen je tvořeno soklem, vnějším pláštěm a horním dílem. Opláštění je omítnuto strukturovanou omítkou a obloženo přírodními kameny, umělými kameny nebo keramikou dle typu a provedení. Způsob je patrný z příslušného montážního schématu. Topeniště kamen je vyloženo vermeculitovými cihlami. V příkládacích dvířkách krbových kamen je speciální „sklokeramika“, odolávající teplotě a teplotním šokům. Sklokeramika je téměř čirá, propouštějící tepelné záření z topeniště a umožňující vidět plameny při hoření. Na dně topeniště je pevný litinový rošt a pod ním popelník. Do topeniště je přiváděn primární vzduch a sekundární vzduch. Primární vzduch se přivádí pod rošt. Sekundární vzduch je přiváděn do spalovacího prostoru.

Sekundární vzduch slouží k regulaci výkonu kamen. Použitý lak je silikonového typu, odolávající vysokým teplotám. Konstrukce krbové vložky je jednoplášťová, zvýšený přenos tepla zajišťují žebra na vnějším plášti vložky. Vzduch do opláštění je nasáván ze spodní části krbových kamen, mezistěnou stoupá vzhůru, ohřívá se a otvory v horní části krycích panelů vychází z kamen a cirkuluje do místnosti. Všechna kamna uvedená v tomto návodu se vyznačují možností přívodu čerstvého spalovacího vzduchu z vnějšku.

### **KOMPLETNÍ DODÁVKA OBSAHUJE:**

1. Krbovou vložku s popelníkem, manipulační pákou a ochrannou rukavicí.
2. Opláštění vložky, včetně soklu, stínících plechů a příslušných obkladů.
3. Návod pro montáž, obsluhu a údržbu.
4. Záruční list.

### **NA PŘÁNÍ SE DODÁVÁ ZVLÁŠTNÍ PŘÍSLUŠENSTVÍ:**

1. Podkladový plech černě lakovaný.
2. Příslušenství krbových kamen – roury, kolena a zděře odpovídajícího průměru.
3. Sada krbového nářadí.

### **BALENÍ KRBOVÝCH KAMEN**

Krbová vložka je připevněna na transportní dřevěné podlážce polypropylenovou páskou a ochranným dřevěným rámem. Opláštění krbové vložky včetně soklu je dodáváno na druhé dřevěné přepravní paletě, kde jsou všechny díly. Proti poškození jsou díly chráněny obalem a dřevěným rámem ( obal tvoří karton, bublinková fólie, polyetenová fólie ).

Z hlediska odpadů je možná likvidace obalu:

1. Dřevěné podlahy rozebrat a spálit.
2. Pásku a pytel, fólii a karton dát do komunálního odpadu nebo odevzdat na sběrná místa.

### **LIKVIDACE KRBOVÝCH KAMEN:**

V případě likvidace krbových kamen se vermiculit, sklokeramika a těsnění dají do komunálního odpadu. Do komunálního odpadu rovněž patří obklady z přírodního kamene, umělého kamene a keramiky. Zbytek krbových kamen, tj. plechový korpus a plechové opláštění spolu s litinovými díly je možné odevzdat do sběrných kovových odpadů.

### **SERVIS KRBOVÝCH KAMEN:**

Servis provádí provozovna společnosti ABX ve Varnsdorfu:

Adresa:

ABX, společnost s r.o.

407 47 Varnsdorf, Dvořákova ul. 988

tel. 412 372 147

fax. 412 371 242

e-mail: [truhlarna@abx.cz](mailto:truhlarna@abx.cz)

Na téže adrese lze získat technické informace související s instalací a provozem, je zde též možno objednat náhradní díly.

## POKYNY PRO MONTÁŽ:

1. Všechny místní předpisy, včetně předpisů, které se týkají národních a evropských norem, musí být při montáži krbových kamen dodrženy, zejména pak : ČSN 73 4201, ČSN 061008
2. Otvory pro přívod spalovacího vzduchu, musí být použity, umístěny a zabezpečeny tak, aby nemohlo dojít k jejich ucpání, zaslepení .
3. Otvory umožňující cirkulaci chladícího vzduchu musí zůstat vždy volné, průchozí. Jedná se zejména o otvor soklu a výdechové mřížky v čepici.
4. Při instalaci je nutno zajistit přiměřený přístup pro čištění kamen, kouřovodu a komína.
5. Krbová kamna musí být postavena na podlaze s odpovídající nosností.
6. Krbová kamna se smí připojit na komín, který odpovídá normě ČSN 734201 a má tah alespoň 11 Pa. Souhlas s připojením musí dát příslušné kominické středisko, které ve svém stanovisku sdělí podrobnější podmínky připojení a možnost připojení více spotřebičů na společný průduch.
7. Kouřové roury do komína musí být co nejkratší a mírně stoupat. Zakončení v komíně musí být ocelovou vložkou roury. Roura nasazená na hrdlo kouřovodu topné vložky musí být proti vytažení zajištěna kolíkem, čepem nebo nýtem (při montáži nutno svrtat).  
Celková délka kouřových rour nesmí přesáhnout z důvodu dobrého tahu 1,5 m.
8. Při instalaci krbových kamen je nutno dodržet minimální odstupové vzdálenosti od hořlavých hmot dle ČSN 061008, jak je patrné z obrázku přílohy č. I. Jedná se o stavební hmoty o stupni hořlavosti B, C1 a C2 podle ČSN 730823 (prkna smrková, borová, buková a dubová, desky dřevotřískové, pilinotřískové, pazdeřové a heraklit, umakart apod.). Jsou-li krbová kamna provozována v prostoru s hořlavými stavebními hmotami o stupni hořlavosti C3 (lehce hořlavé hmoty – laminované dřevotřísky, hobra, sololit, polystyren, PVC, skelný laminát, podlahové textilie, foliové podlahoviny apod. ), je nutno uvedenou bezpečnou vzdálenost zdvojnásobit.

9. Při montáži krbových kamen ke zdi, i nehořlavé, musí být jistota, že těsně pod povrchem nejsou elektroinstalace nebo jiné velmi snadno zápalné materiály.

10. Nehořlavá podlaha musí přesahovat půdorysné rozměry krbových kamen na stranách alespoň o 10 cm a vpředu alespoň o 30 cm. Z uvedeného též vyplývají minimální rozměry podkladového plechu pod kamna v případě postavení kamen na hořlavou podlahu. Podkladový plech musí mít tloušťku minimálně 2 mm.

11. Parametry krbových kamen dle normy ČSN EN 13240 čl. 7.2 jsou uvedeny v následujícím textu, viz. „Základní technické parametry krbových kamen „

12. Při montáži krbových kamen je nutno zajistit dostatečný přívod čerstvého vzduchu o průřezu alespoň 1,15 dm<sup>2</sup>. Samostatný průřez pro přívod čerstvého vzduchu může být nahrazen velkými netěsnostmi oken a dveří. Výrobce doporučuje vždy zajistit samostatný přívod čerstvého vzduchu. Pokud se při instalaci využije možnosti přímého přívodu čerstvého vzduchu z jiných prostor do kamen, pak přívodním potrubím o průměru alespoň 100 mm.

**UPOZORNĚNÍ:** V případě instalace krbových kamen v místnosti, kde je přívod čerstvého vzduchu odpovídajícího průřezu a je zabudováno odsávání (např. digestoř) musí se průřez přívodu patřičně zvětšit!

## **POKYNY PRO OBSLUHU:**

### **1. Provozování**

Krbová kamna smí být provozována pouze v souladu s tímto návodem. Krbová kamna nesmí obsluhovat děti. Topit se může pouze určeným palivem. Krbová kamna vyžadují občasný dohled. Pro bezpečnou obsluhu dodává výrobce s kamny ochrannou rukavici.

### **2. První zátop**

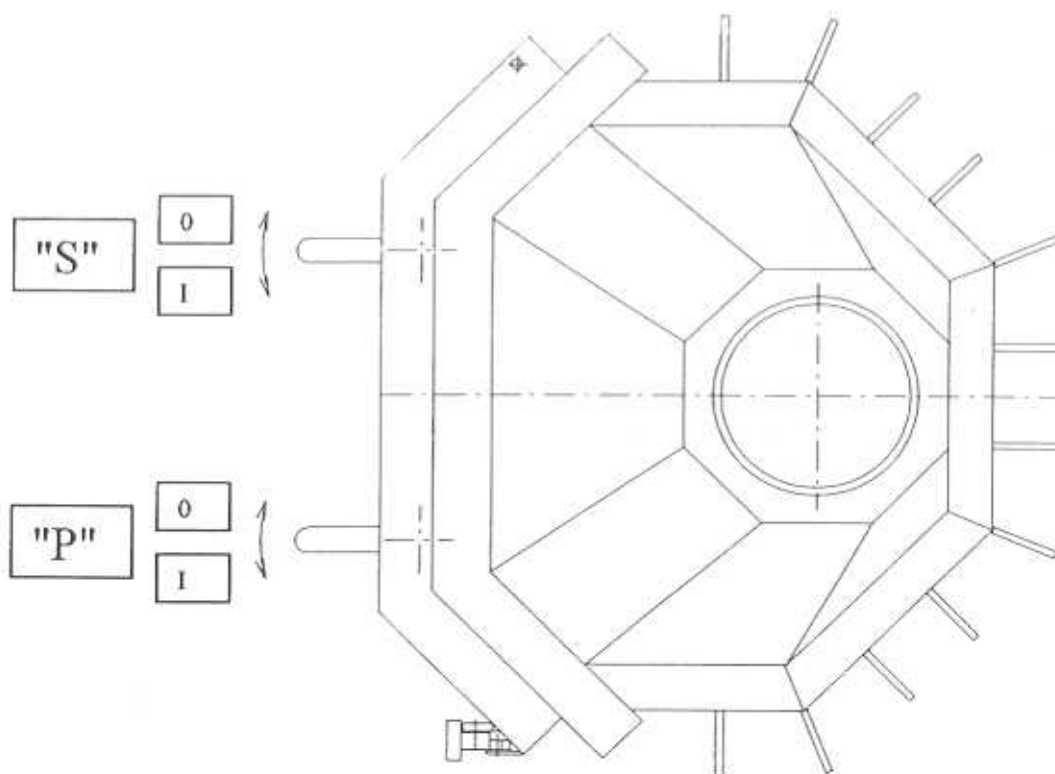
Barva použitá na povrchovou úpravu se při prvním zátopu vypaluje. Důležité je po zatopení pomalu, postupně, dosáhnout plného výkonu kamen a takto topit alespoň jednu hodinu. Během této doby je třeba místnost intenzivně větrat. Domácí zvířata a klece s ptáky z místnosti raději odstraňte. Během vypalování se nedotýkejte povrchu kamen, barva by se mohla poškodit.

### 3. Zátop

Při zátopu musí být rošt čistý. Položte na něj zmačkaný papír, dřevěné hobliny nebo třísky a několik menších polen. Papír zapalte a dvířka uzavřete. K zátopu se může použít podpalovačů typu PEPO. Nesmí se k zátopu použít tekutých hořlavin typu „benzín“, ap.

### 4. Topení

Po rozhoření krbových kamen regulujte výkon jen pomocí regulátorů vzduchů (sekundární a primární dusivky). Polohy jsou patrné z následujícího obrázku.



“ S “ - dusivka sekundárního vzduchu.

“ P “ - dusivka primárního vzduchu.

Doporučuje se přikládat až po vyhoření paliva na žhavé uhlíky. Shořelo-li palivo na žhavé uhlíky, pootevřete příkladací dvířka o 10-15 mm a vyčkejte cca 15-20 vteřin, než otevřete příkladací dvířka úplně a do ohniště položíte palivo. Tímto postupem se výrazně sníží množství kouře unikajícího do místnosti při přikládání. Největší doporučená výška paliva v ohništi je 200 mm. Při jmenovitém tepelném výkonu je obvyklý objem dodávky paliva při přiložení 2 - 2,5kg . Uvedené množství paliva se spálí cca za 1 hodinu.

Po delší době přerušení provozu před opakovaným zatopením, je nutná kontrola, zda nedošlo k ucpaní spalinových cest. Vnější povrchy krbových kamen jsou v průběhu provozu horké, je tomu třeba věnovat patřičnou pozornost.

## **5. Čištění**

Povrch krbových kamen a sklo se čistí pouze tehdy, jsou-li kamna vychladlá a to buď suchým hadrem, nebo je možno použít běžné saponáty. Rošt udržujte průchodný. Popelník nenechte přeplňovat. Podle potřeby, avšak alespoň dvakrát ročně, vyčistěte kouřové tahy včetně horní části spalovacího prostoru. Popel ze spalování dřeva lze s výhodou použít jako hnojivo na záhony. Při manipulaci s popelem a popelníkem je vždy nutno dbát zvýšené opatrnosti z důvodu možného popálení. Žhavý popel nesmí přijít do styku s hořlavými předměty (papír v popelnici apod.).

## **6. Palivo**

Krbová kamna jsou navržena pro topení palivovým dřevem, dřevěnými briketami a hnědouhelnými briketami BB20. Optimální vlhkost spalovaného dřeva je 18 %. Získá ji dřevo skladované alespoň 2 roky ve větraném přístřešku. Při topení briketami je nutno brikety skladovat v suchém prostředí, jinak se znehodnotí a rozpadnou. V případě topení dřevem „mokrým“ se ztrácí minimálně 20 % na výkonu. Roste spotřeba paliva a je nebezpečí „dehtování“ kamen.

## **7. Pravidelná údržba**

Pravidelná prohlídka, údržba by měla být prováděna alespoň 1x ročně odborníkem.

## 8. Spalování při minimálním příkonu

Spalování při minimálním příkonu je dáno konstrukcí kamen, která neumožňuje úplně uzavřít přívod vzduchu do spalovacího prostoru kamen.

## 9. Ochrana proti sálání

Způsob ochrany proti riziku požáru v místě sálání je dán minimální odstupovou vzdáleností hořlavých předmětů od kamen, která je vpředu 800mm, po stranách 200mm a nahoře 400mm.

**UPOZORNĚNÍ:** V kamnech se smí topit jen výše uvedeným palivem. Nesmí se v nich topit kapalnými palivy, uhlím, nesmí se v nich spalovat neurčitý odpad z plastických hmot apod.!

Krbová kamna nesmí být provozována v jiném než obyčejném prostředí. Například není možné topit kamny v místnosti, kde se pracovalo s ředidly, hořlavými lepidly, nátěrovými hmotami, rozpouštědly apod.!

Při instalaci krbových kamen v místnosti je nutno zajistit dostatečný přívod čerstvého vzduchu viz. „Pokyny pro montáž“! Přívod čerstvého vzduchu musí být vždy volný, průchodný. Možno realizovat dostatečnou mezerou pod dveřmi. V případě přímého přívodu čerstvého vzduchu do kamen nesmí nikdy dojít k zaslepení tohoto přívodu!

Kamna jsou určena pro topení s uzavřenými příkládacími dvířkami. Dvířka se otvírají pouze při příkládání, zabraňuje se tím úniku spalin do místnosti, kde jsou kamna instalována.

V případě instalace dalšího přístroje v místnosti, který svojí činností spotřebovává čerstvý vzduch, je třeba průřez přívodu čerstvého vzduchu do místnosti náležitě zvětšit!

## **NÁVOD PRO ÚDRŽBU:**

1. Kamna se musí čistit ve studeném stavu (viz Pokyny pro obsluhu kapitola 5.Čištění).

2. Poškozená dvířka, poškozené sklo:

Výměna dvířek a jejich usazení je složitější oprava. Za složitější je rovněž považována výměna skla. Toto z uvedených může provádět pouze pracovník servisu..

## **DŮLEŽITÉ PROVOZNÍ UPOZORNĚNÍ:**

1. Krbová kamna jsou konstruována pro krátkodobý spalovací proces viz. definice v normě ČSN EN 13240.

2. V případě požáru v komínu je nutno krbová kamna neprodleně uzavřít a uhasit!

3. Uživatel nesmí provádět úpravy krbových kamen!

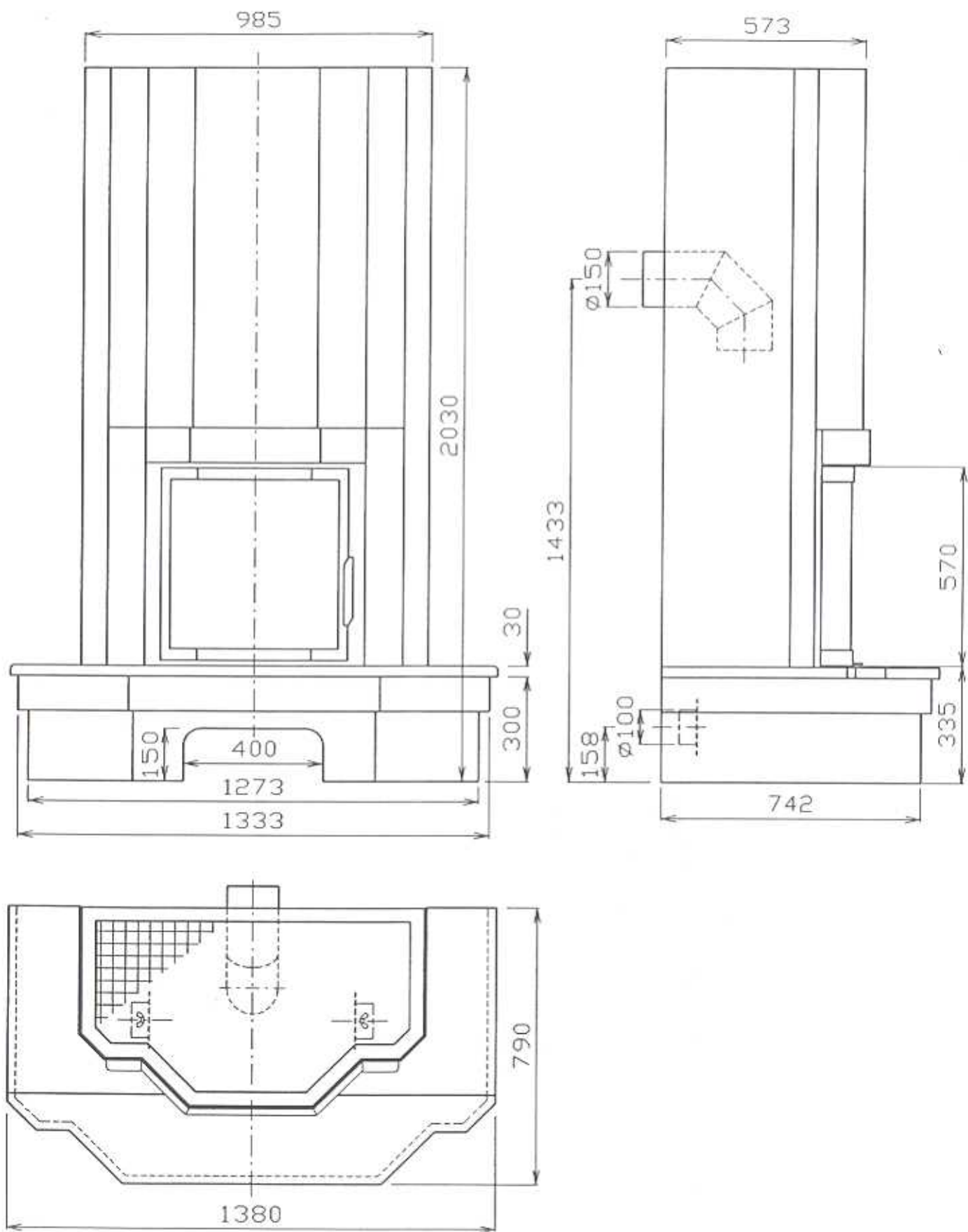
4. Uživatel musí používat pouze náhradní díly stanovené výrobcem!

Ve Varnsdorfu leden 2007

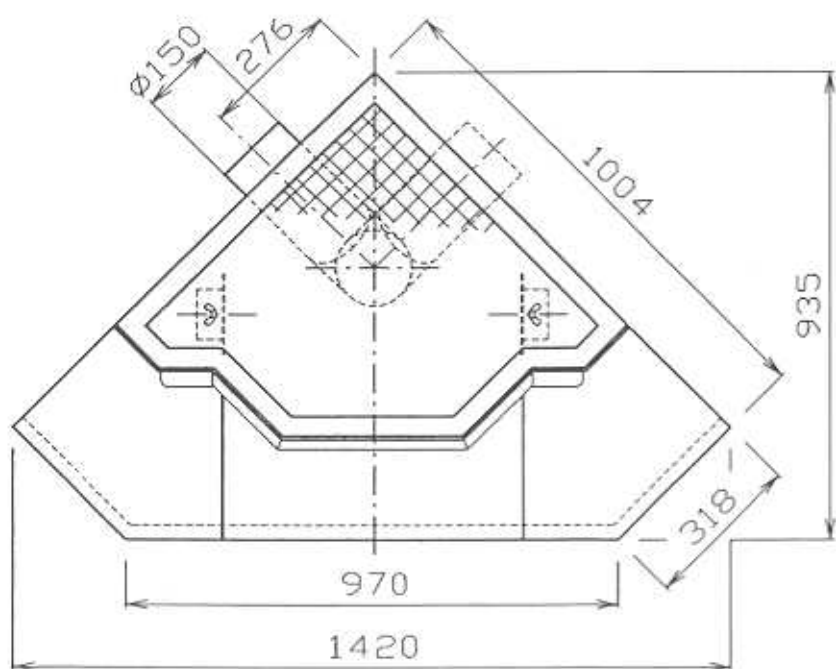
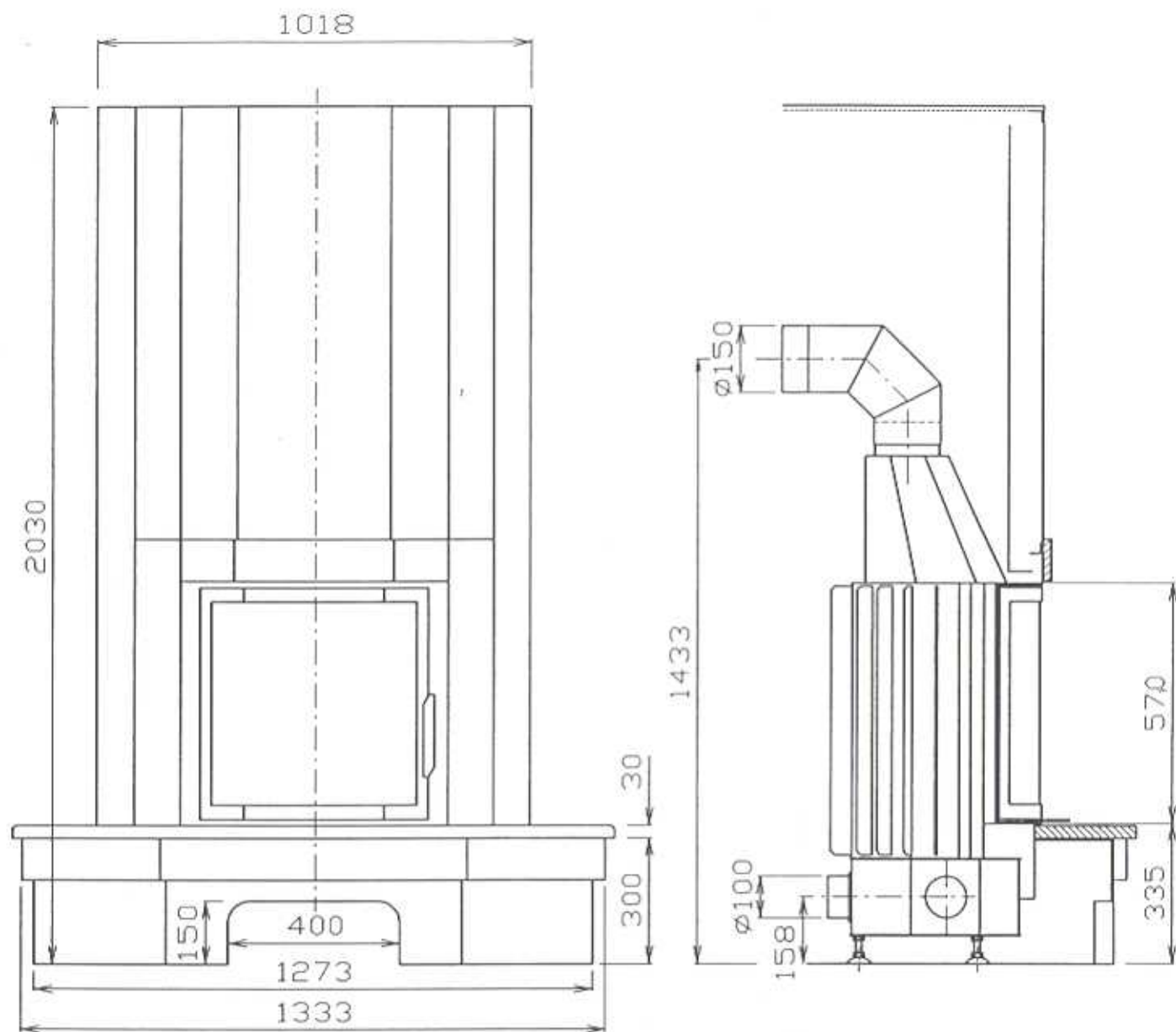
Ing. Roman Oujezký

# Základní technické parametry krbových kamen

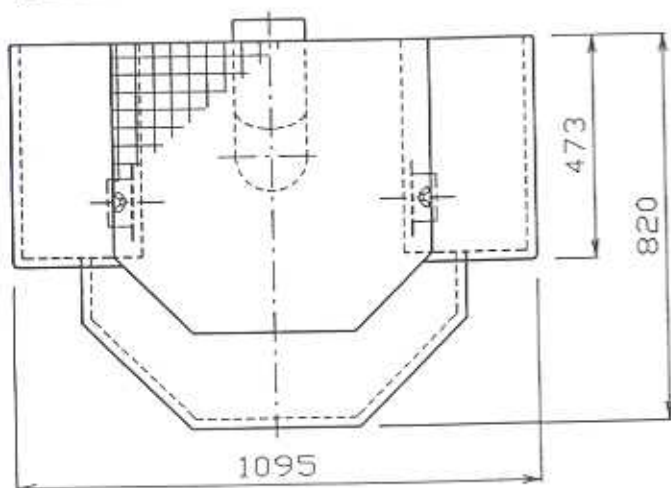
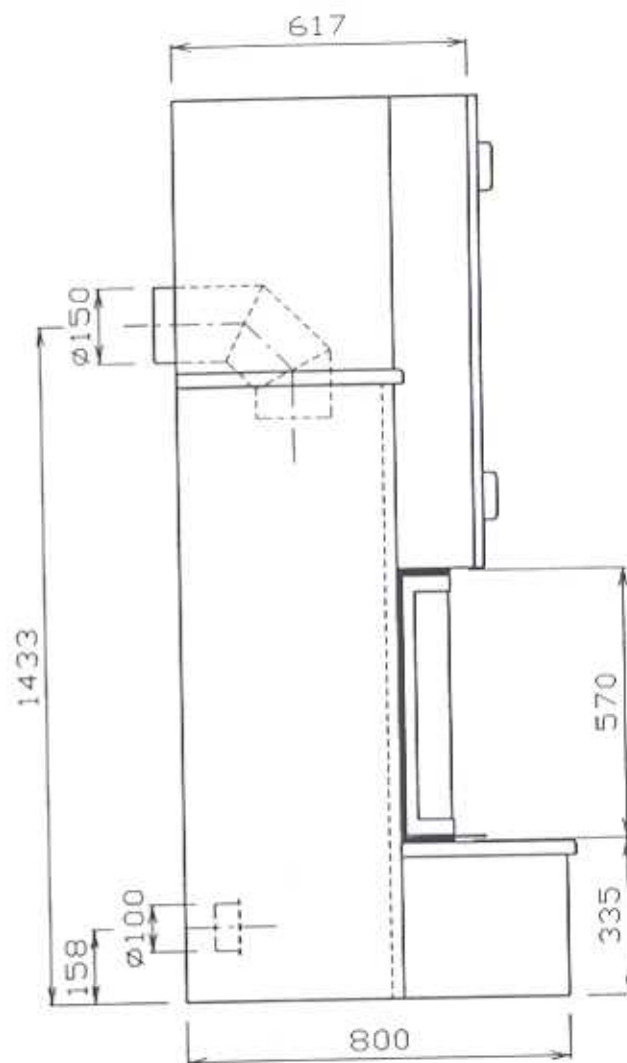
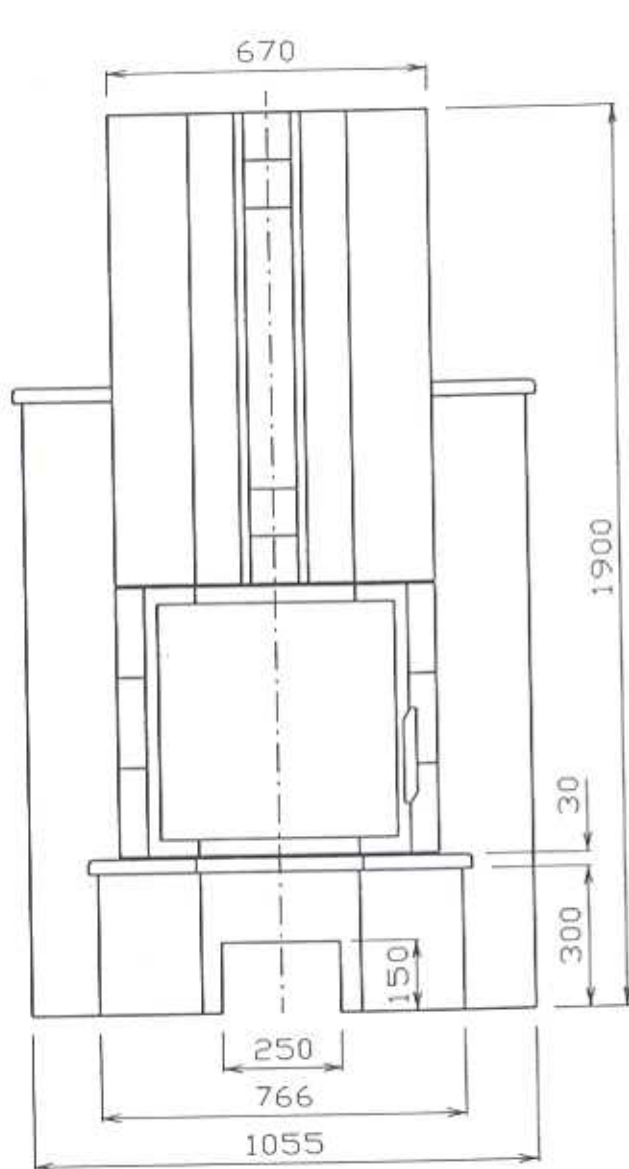
Typy kamen	DERBY Klasik 5601-7 stěn. proved.	DERBY Klasik 5602-7 roh. prov.	GALA 5603-7 Stěn. proved.	GALA 5604-7 roh. proved.	GALA Panorama 5605-7 stěn. proved.	GALA Panorama 5606-7 roh. proved.	CASA 5607-7	TOSCA 5608-7	DOVER Klasik
Jmenovitý tepelný výkon [kW]	7	7	7	7	7	7	7	7	7
Minimál. tah komína [Pa]	11	11	11	11	11	11	11	11	11
Hmotnostní tok spalin [g/s]	7	7	7	7	7	7	7	7	7
Teplota spalin °C	Dřevo 237 Brikety 222	237	237	237	237	237	237	237	237
Váha kamen [kg]	220	215	250	245	250	245	350	280	335
Rozměry kamen [mm]	Viz.	rozměrový náčrt							
Účinnost %	Dřevo 82,1 Brikety 79,4	82,1	82,1	82,1	82,1	82,1	82,1	82,1	82,1
Obsah CO při 13% O <sub>2</sub>	Dřevo 0,079 Brikety 0,052	0,079	0,079	0,079	0,079	0,079	0,079	0,079	0,079
Použité palivo	Palivové dříví,	hnědouhelné brikety							
Spotřeba paliva [kg/h]	Dřevo 2,5 Brikety 2	Dřevo 2,5 Brikety 2	Dřevo 2,5 Brikety 2	Dřevo 2,5 Brikety 2	Dřevo 2,5 Brikety 2	Dřevo 2,5 Brikety 2	Dřevo 2,5 Brikety 2	Dřevo 2,5 Brikety 2	Dřevo 2,5 Brikety 2
Odstup. vzdálenosti [mm]		Viz.		obrázek	Příloha č. I				



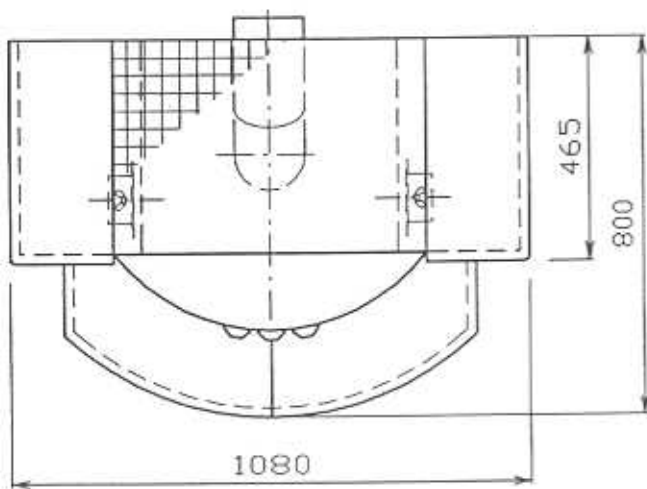
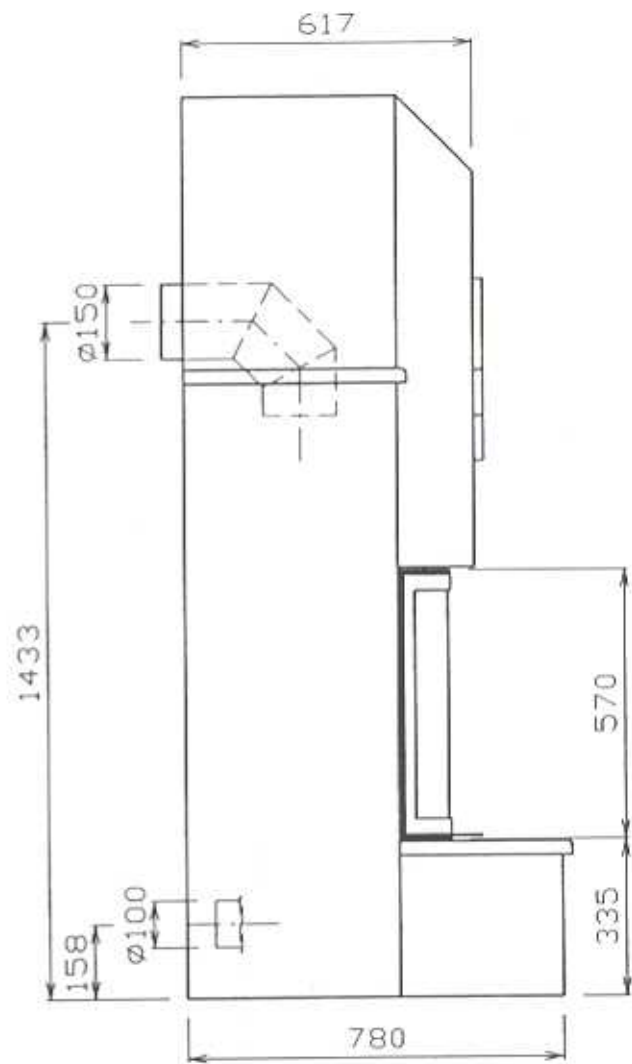
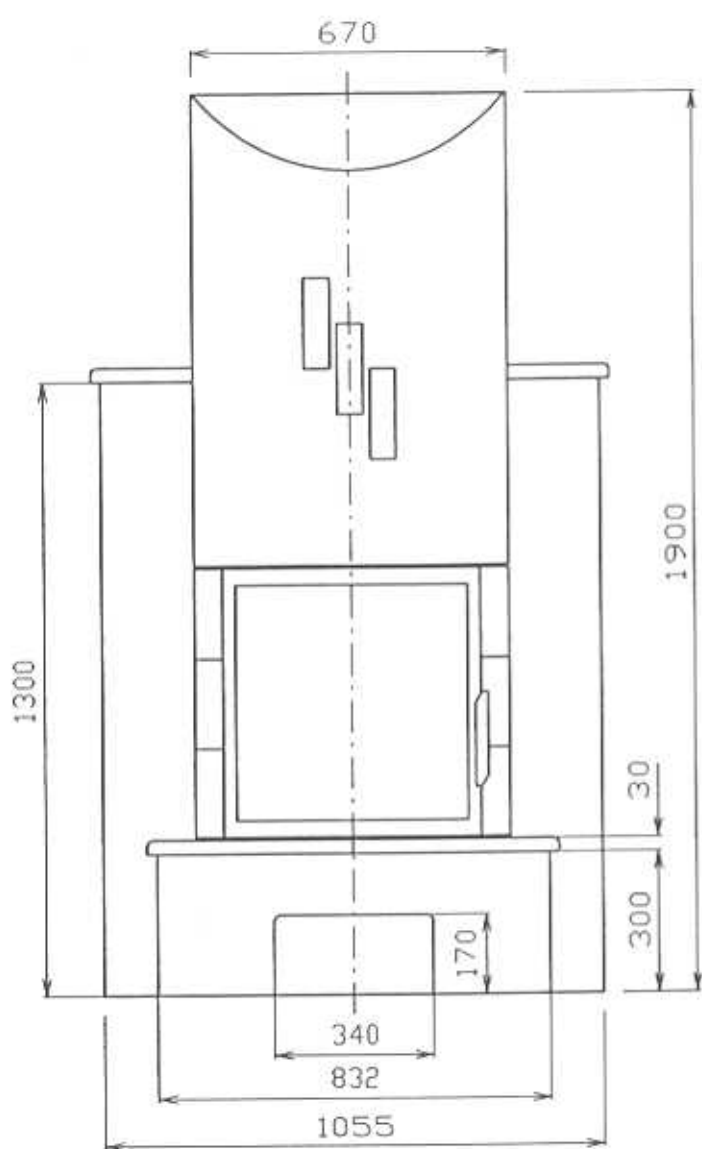
Rozměrový náčrt krbových kamen  
DERBY KLASIK 5601-7 stěnové provedení



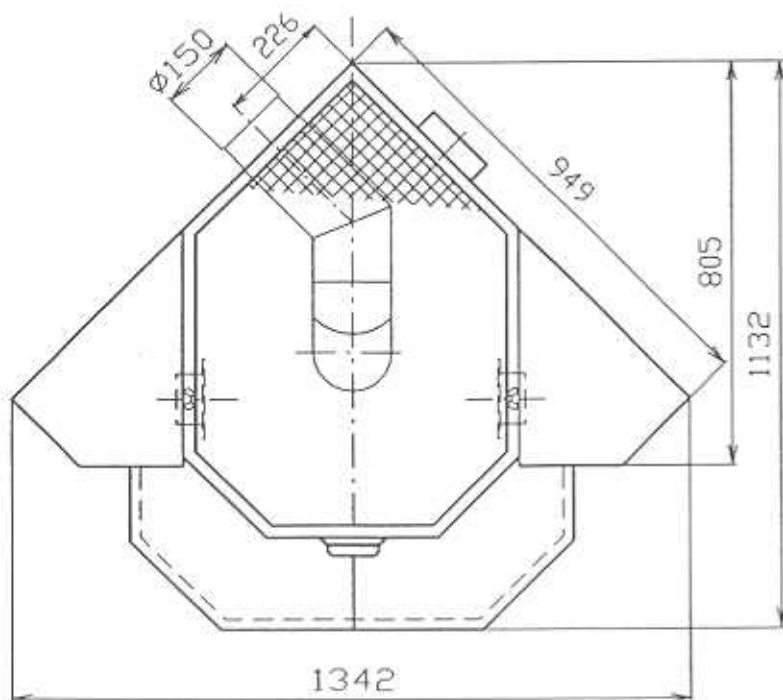
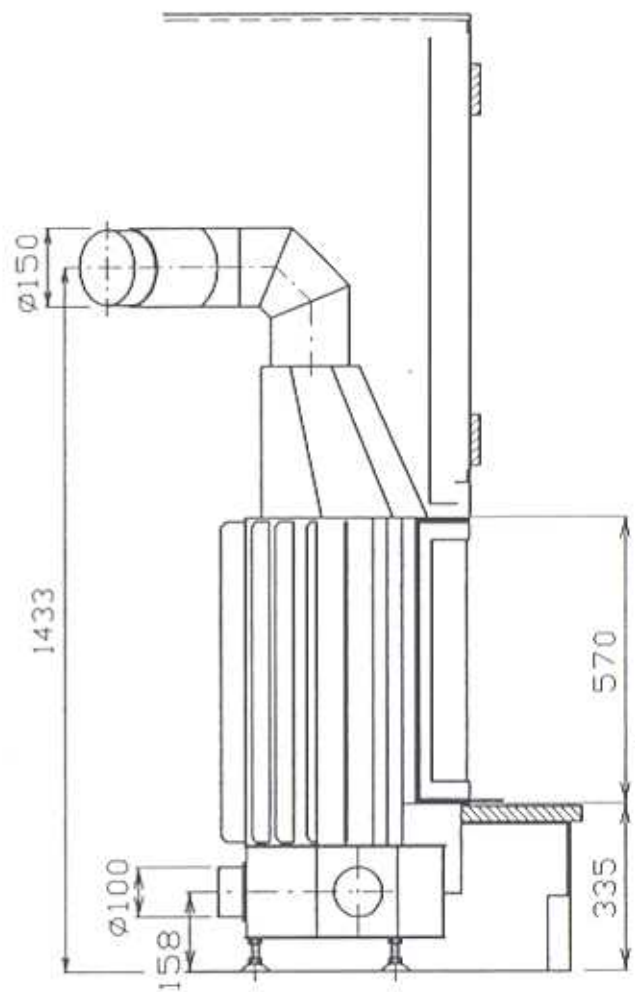
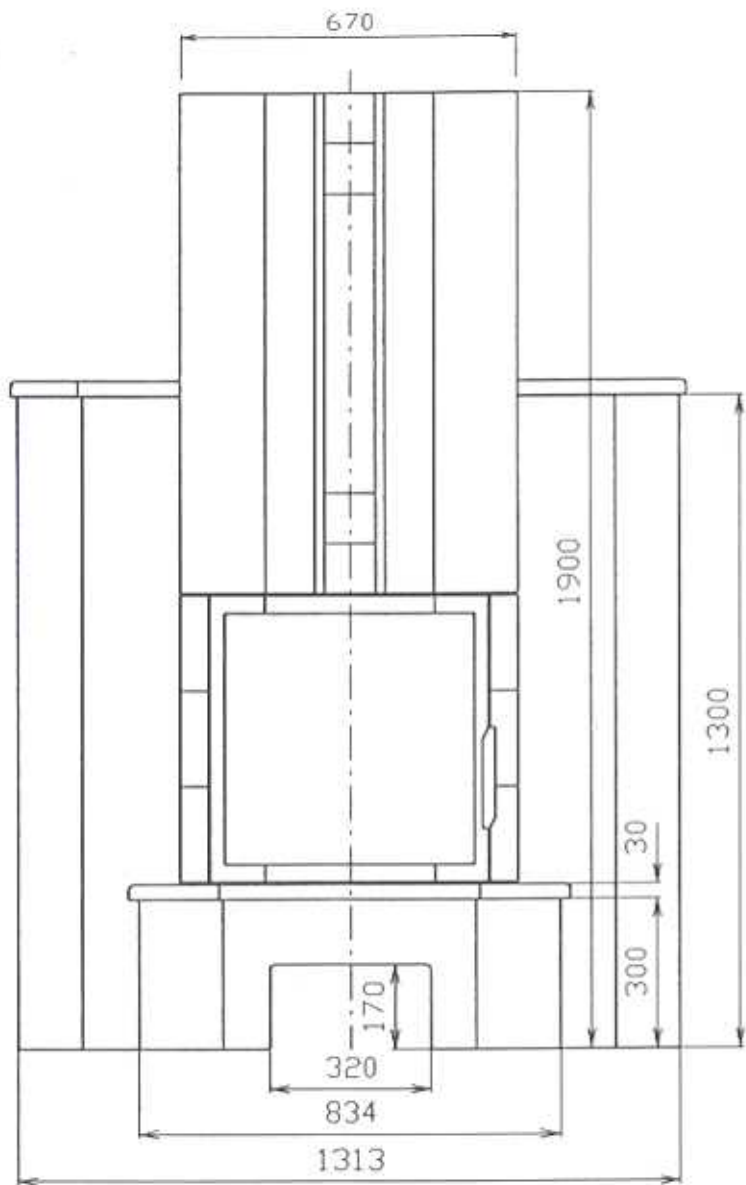
Rozměrový náčrt krbových kamen  
DERBY KLASIK 5602-7 rohové provedení



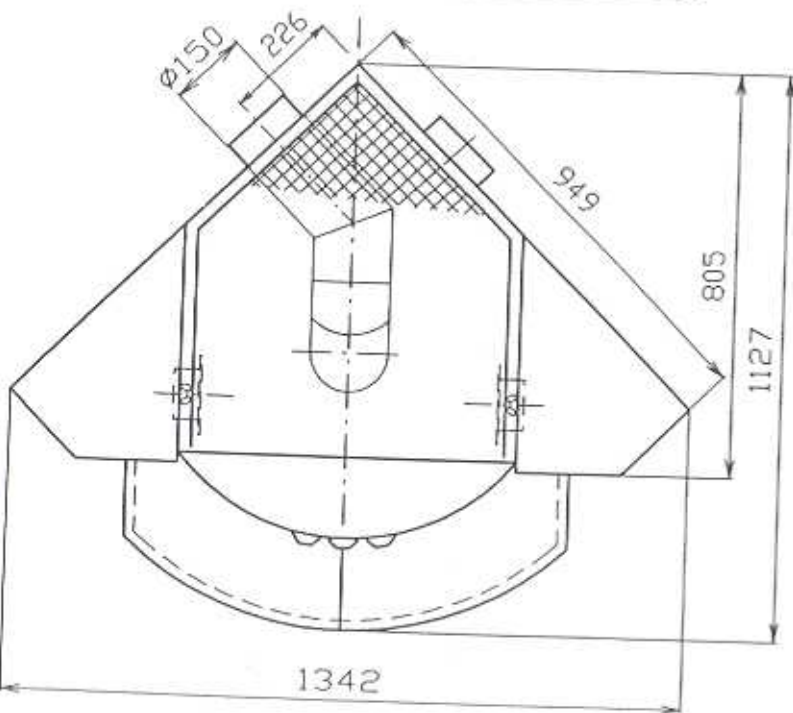
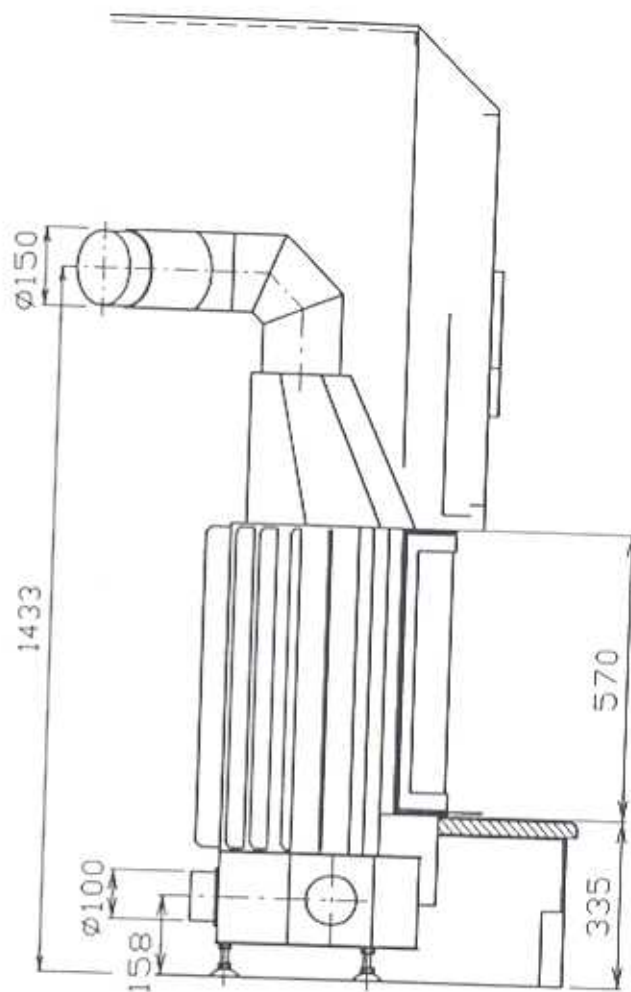
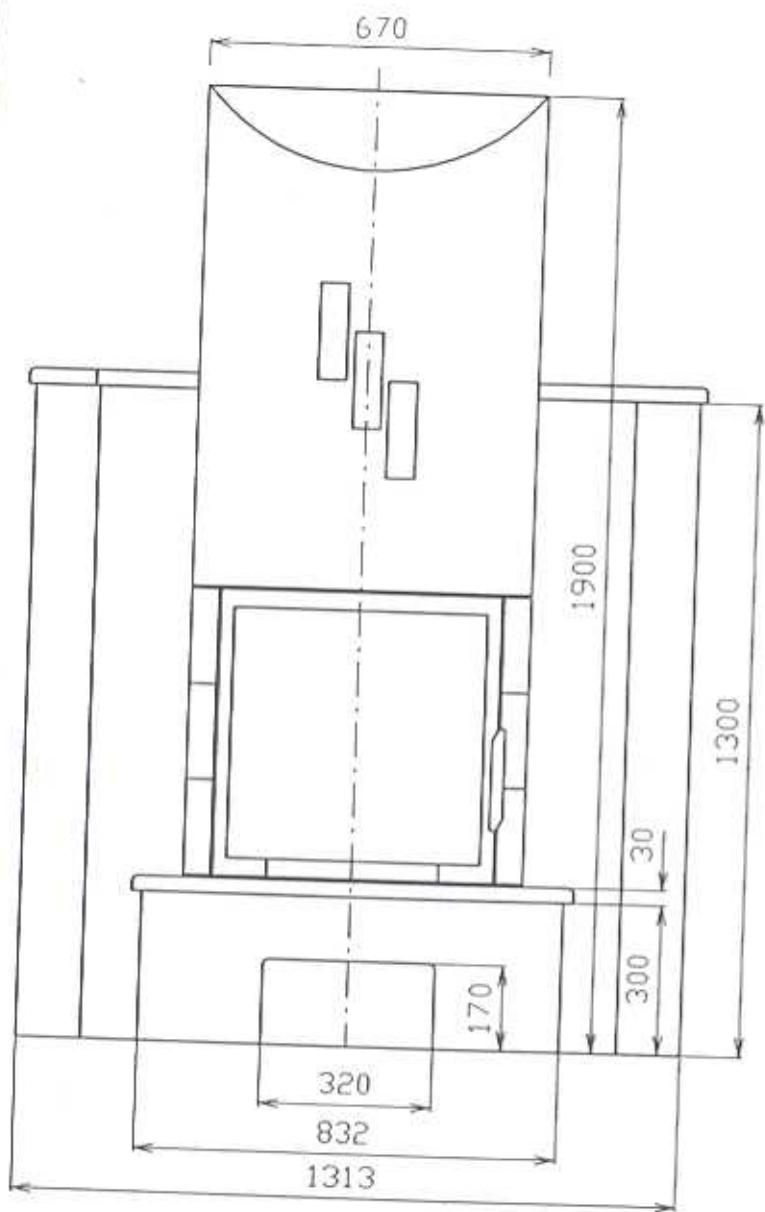
Rozměrový náčrt krbových kamen  
GALA 5603-7 stěnové provedení



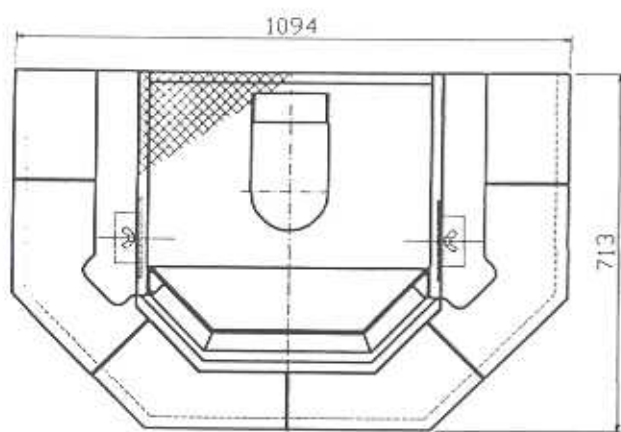
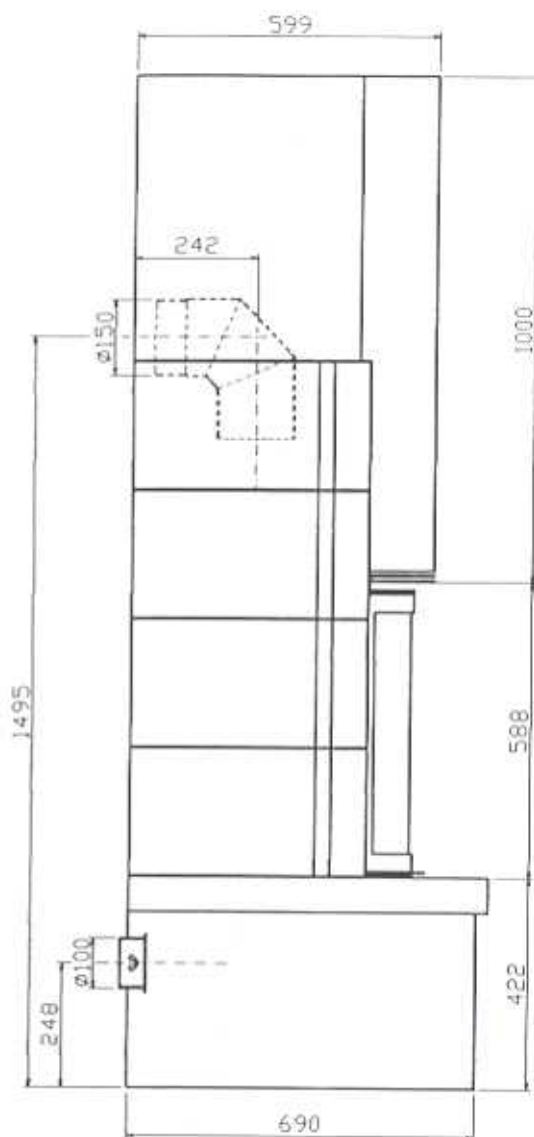
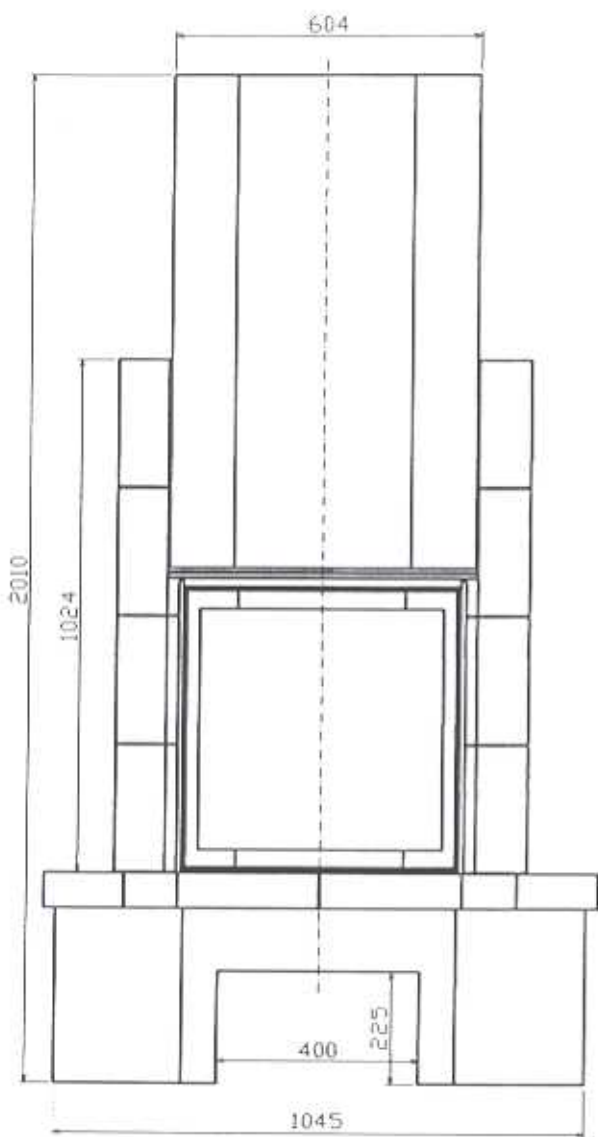
Rozměrový náčrt krbových kamen  
GALA PANORAMA 5605-7 stěnové provedení



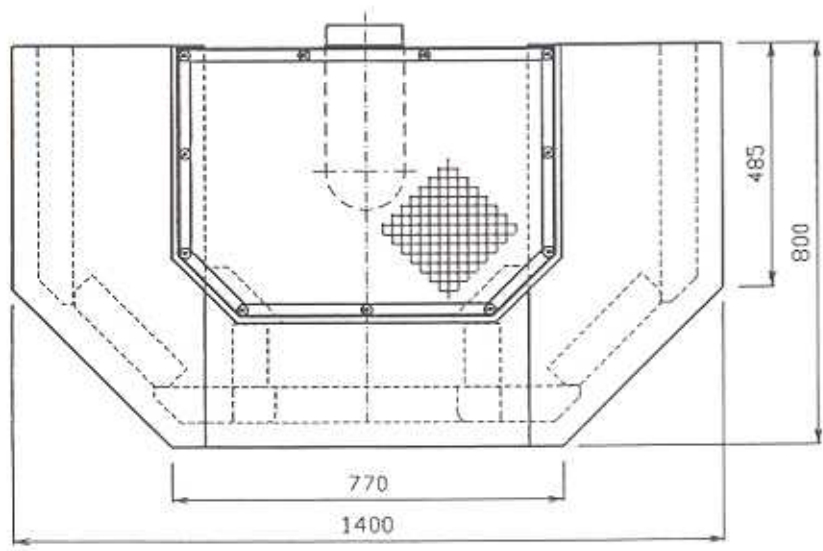
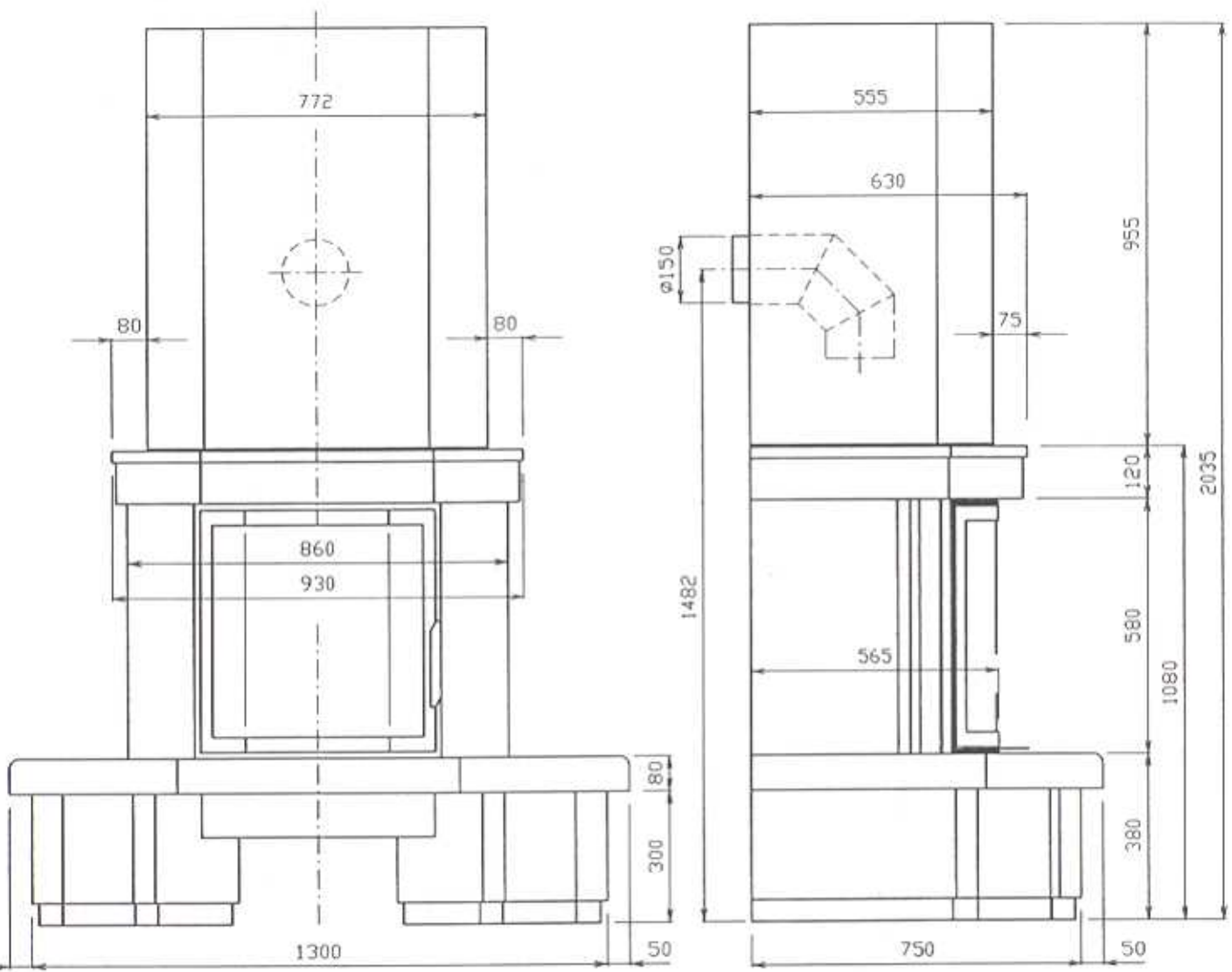
Rozměrový náčrt krbových kamen  
GALA 5604-7 rohové provedení



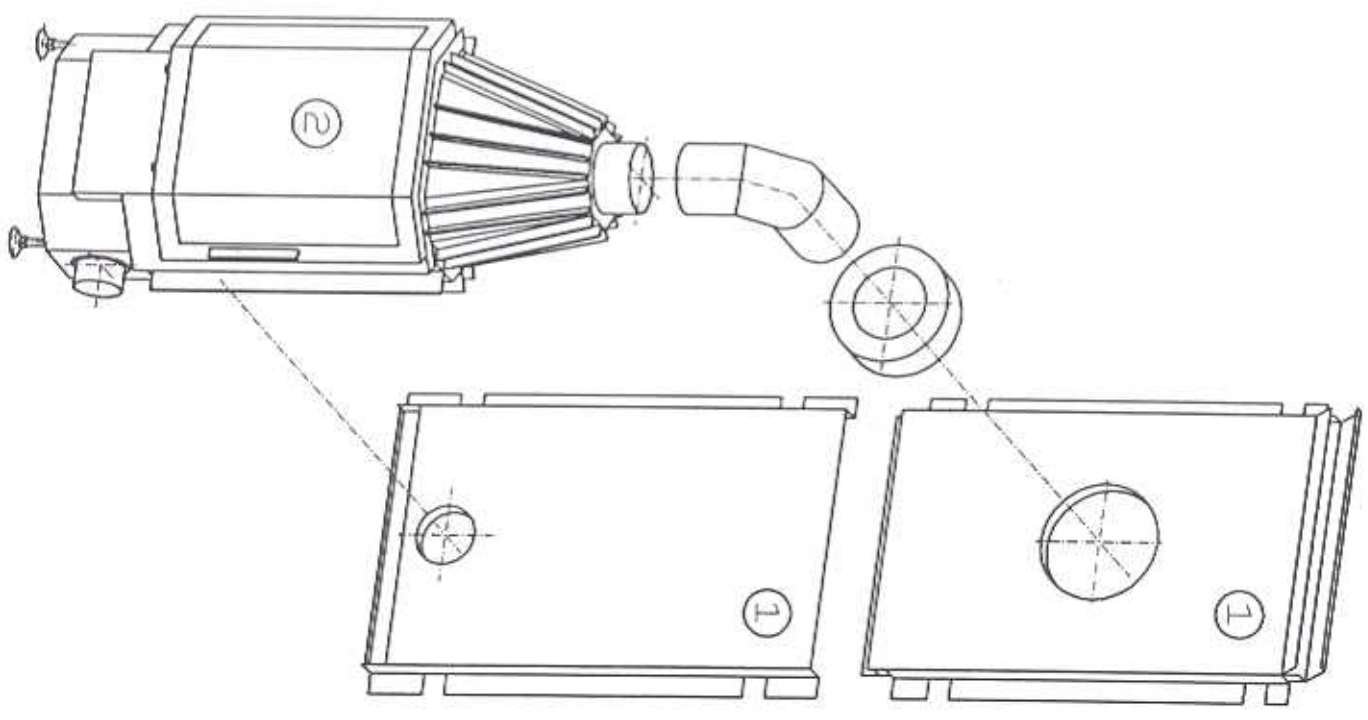
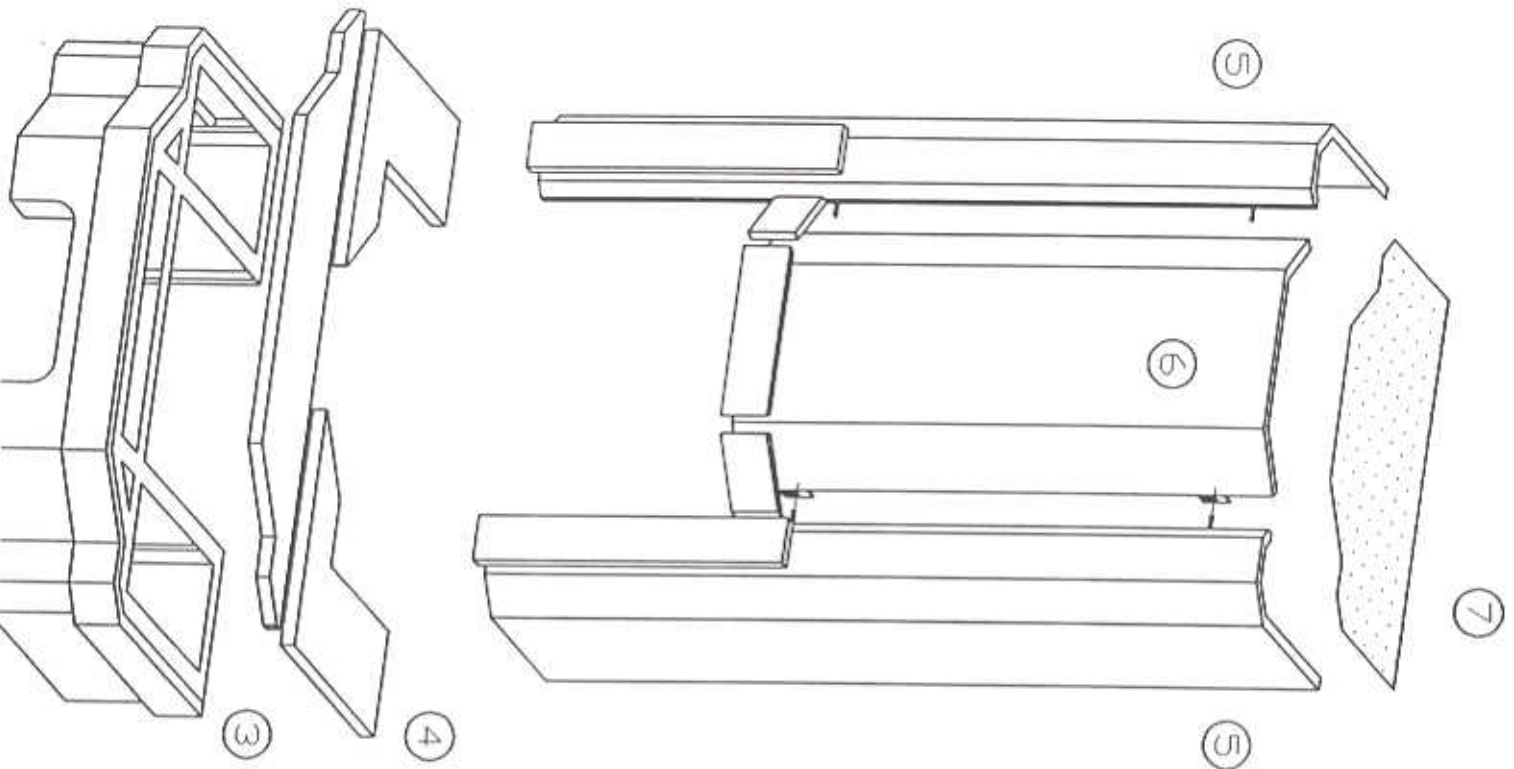
Rozměrový náčrt krbových kamen  
 GALA PANDRAMA 5606-7 rohové provedení



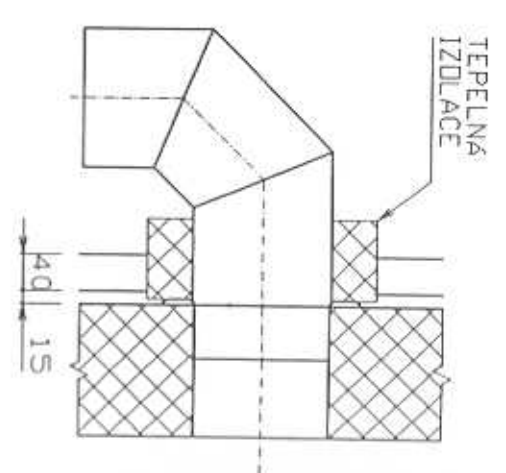
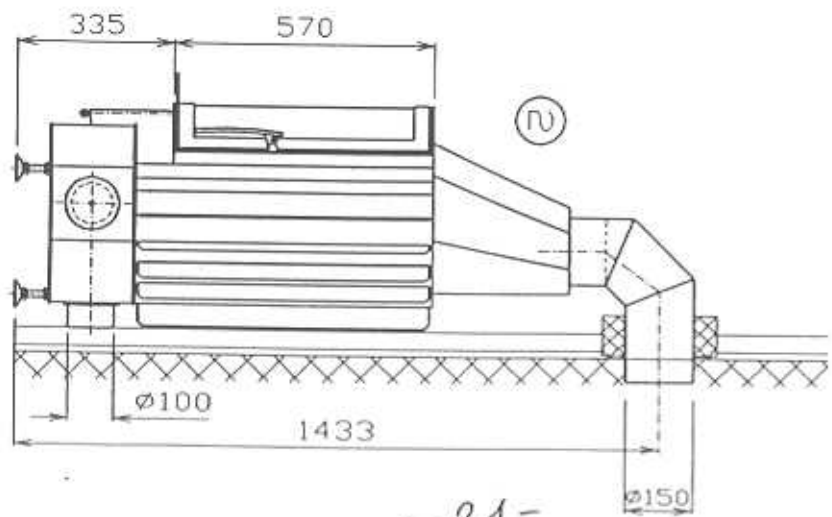
ROZMĚROVÝ NÁČRT KRBOVÝCH KAMEN  
TOSCA 5608-7

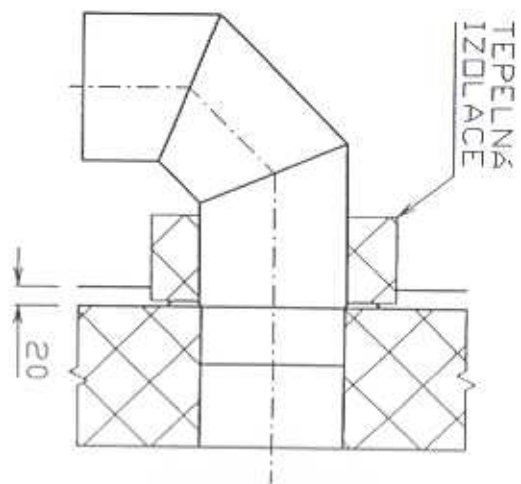
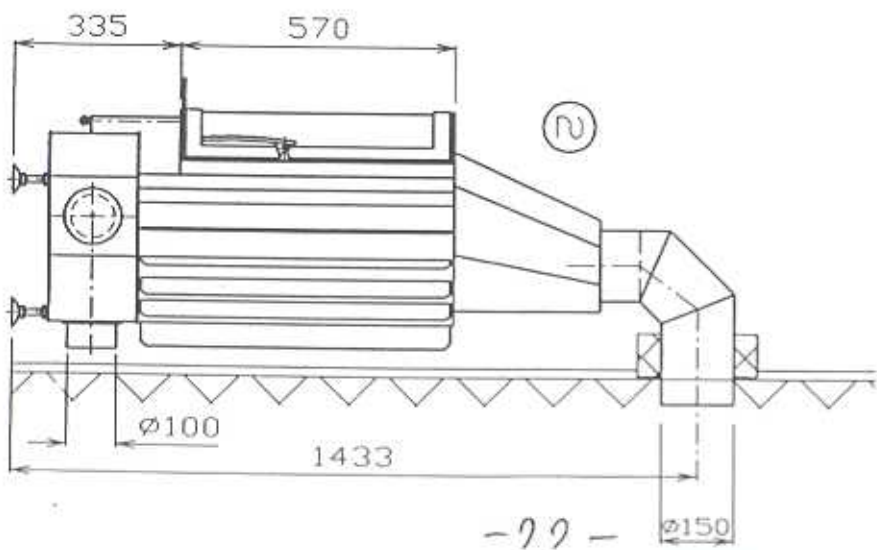
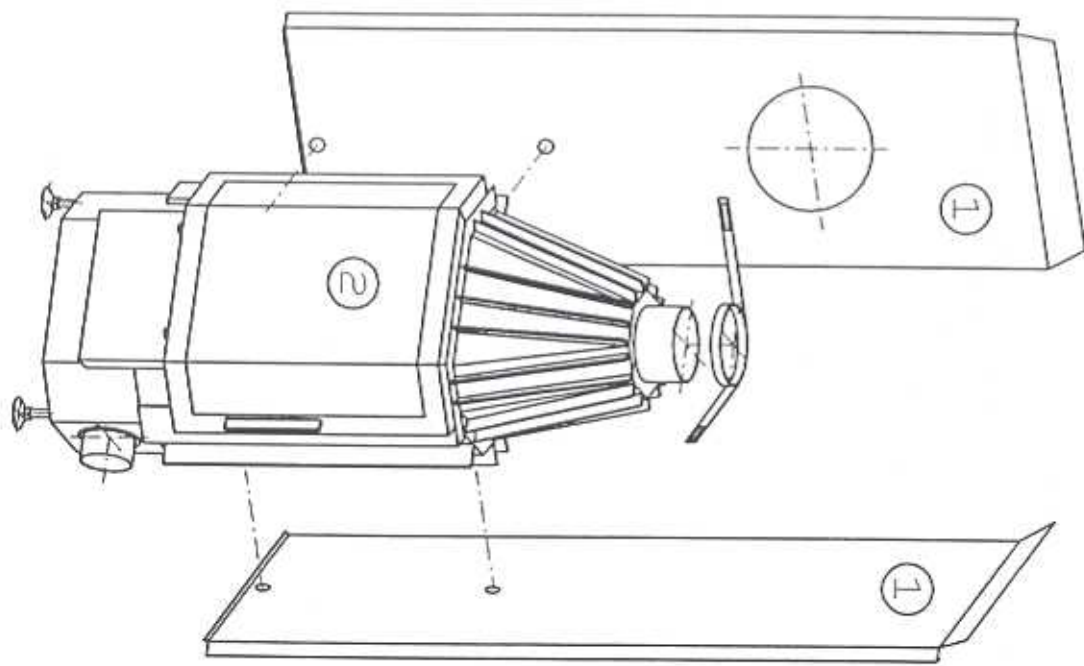
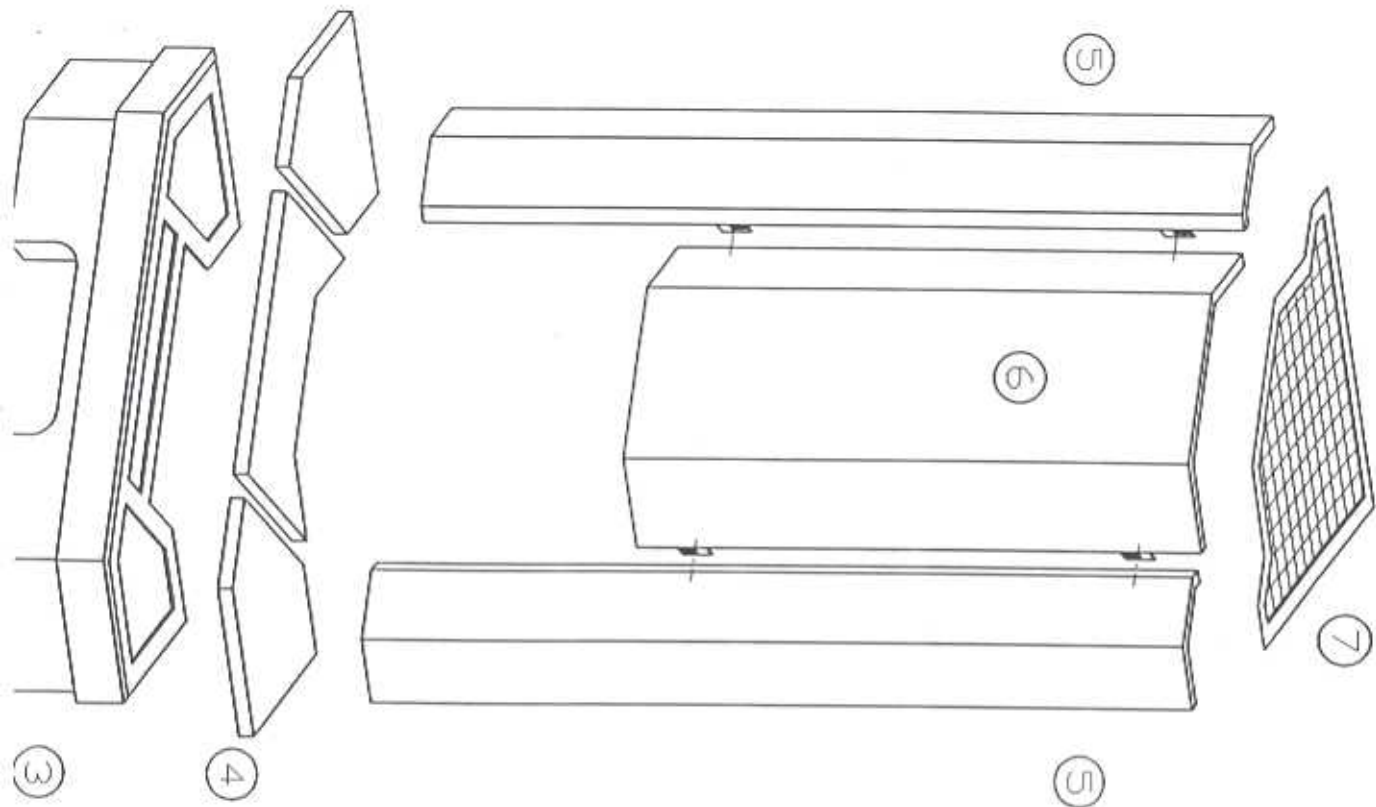


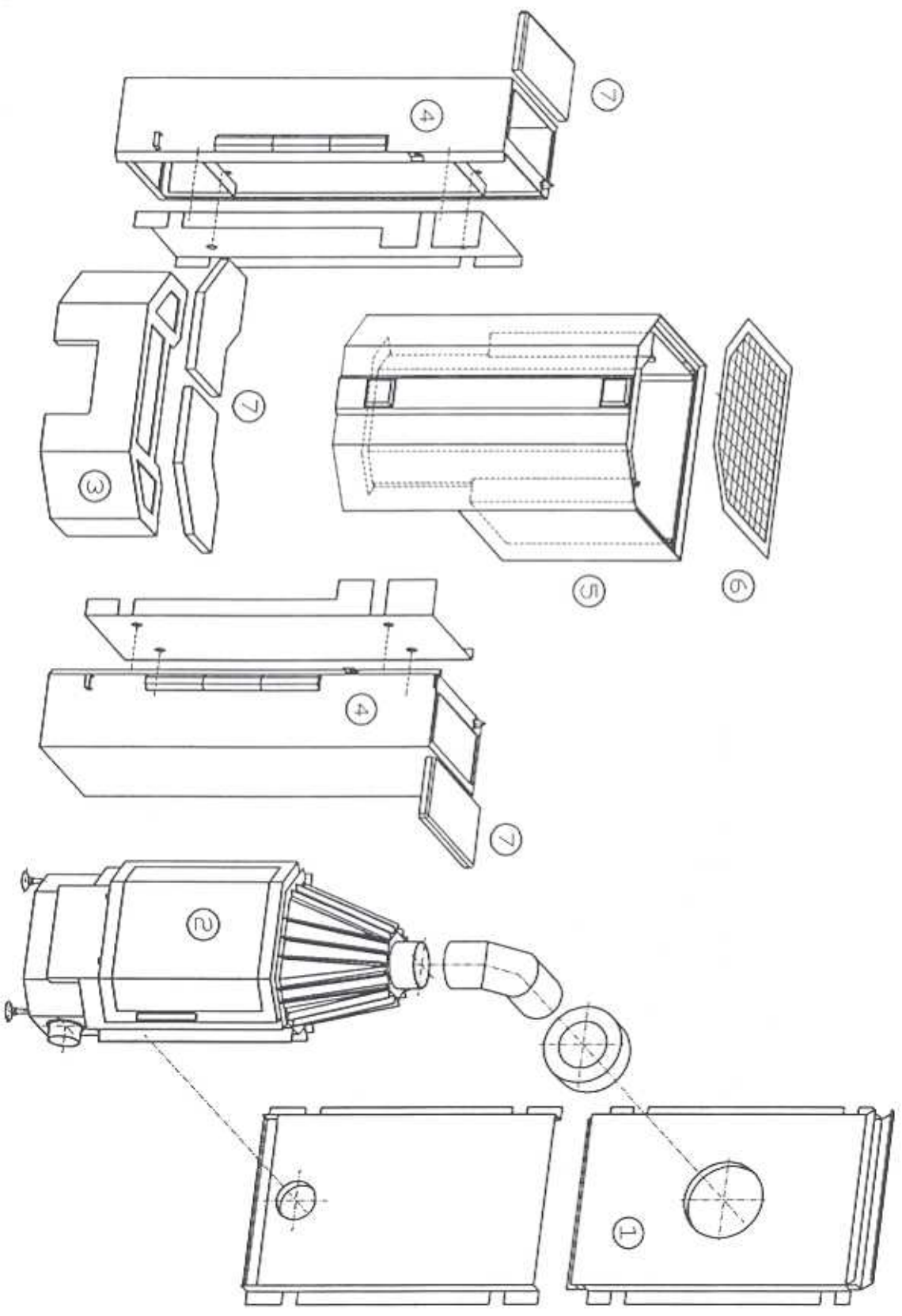
Rozměrový náčrt krbových kamen  
CASA 5607-7



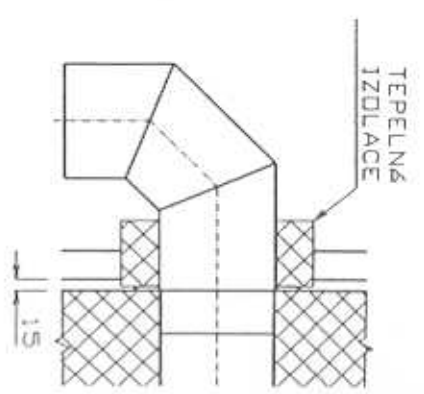
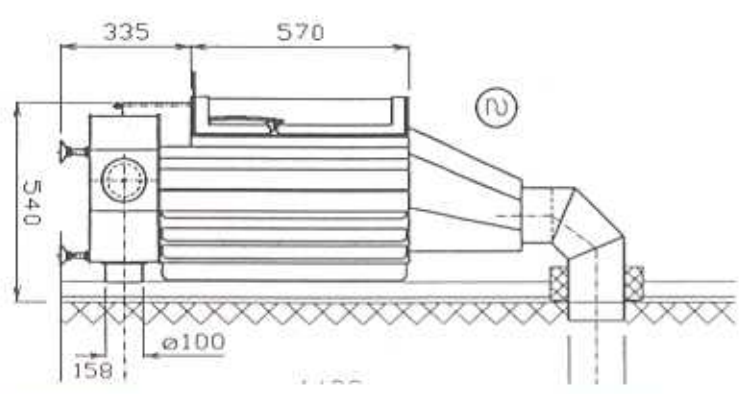
Montážní schéma křbových kamen

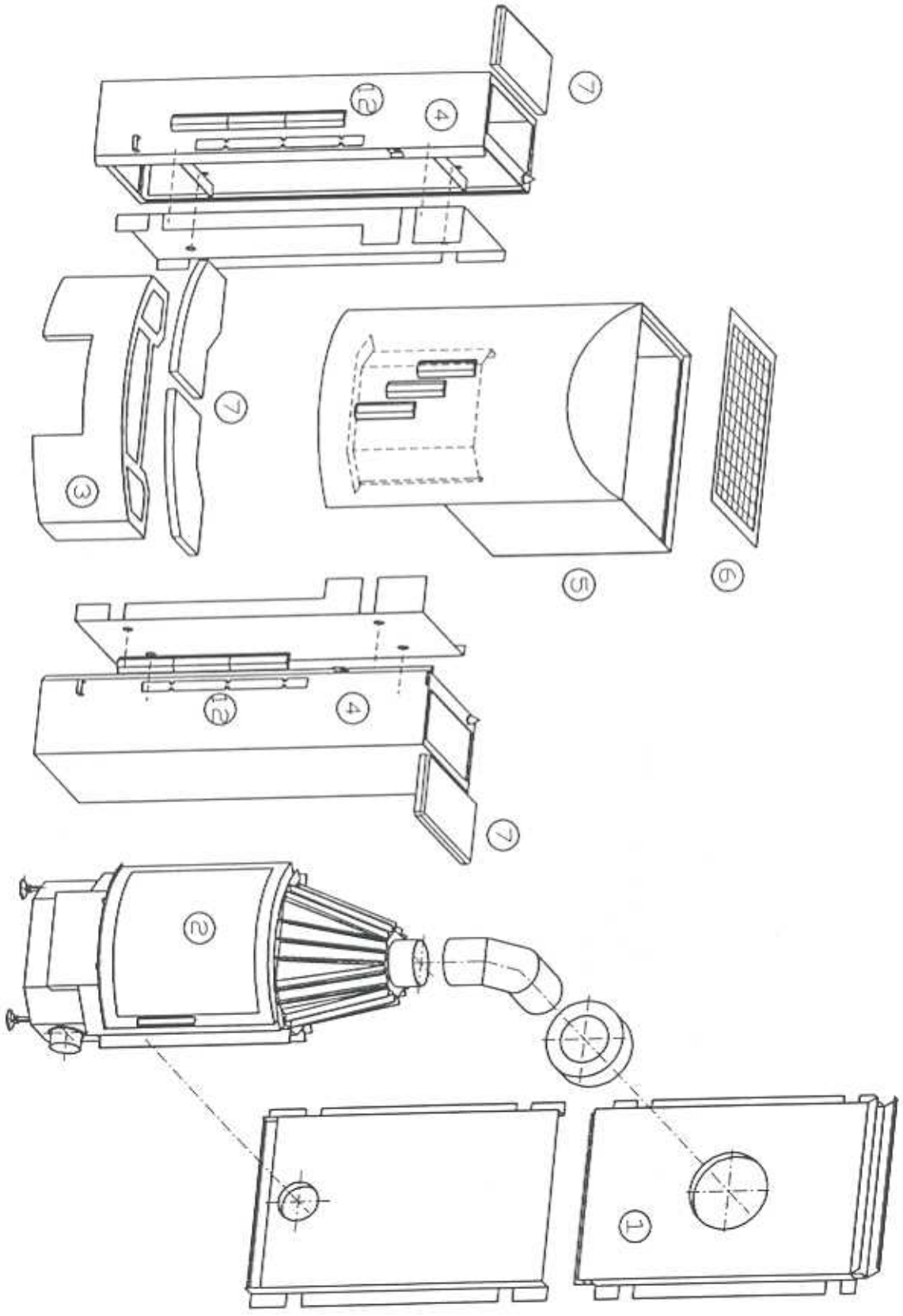




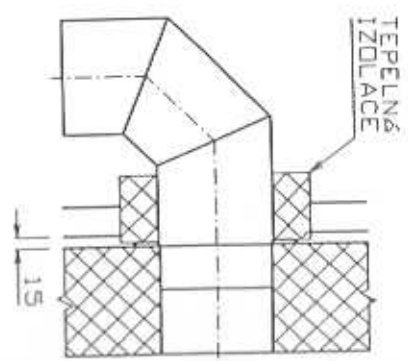
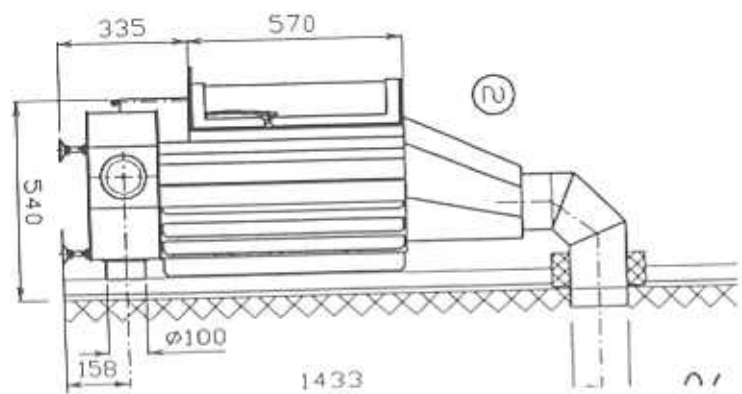


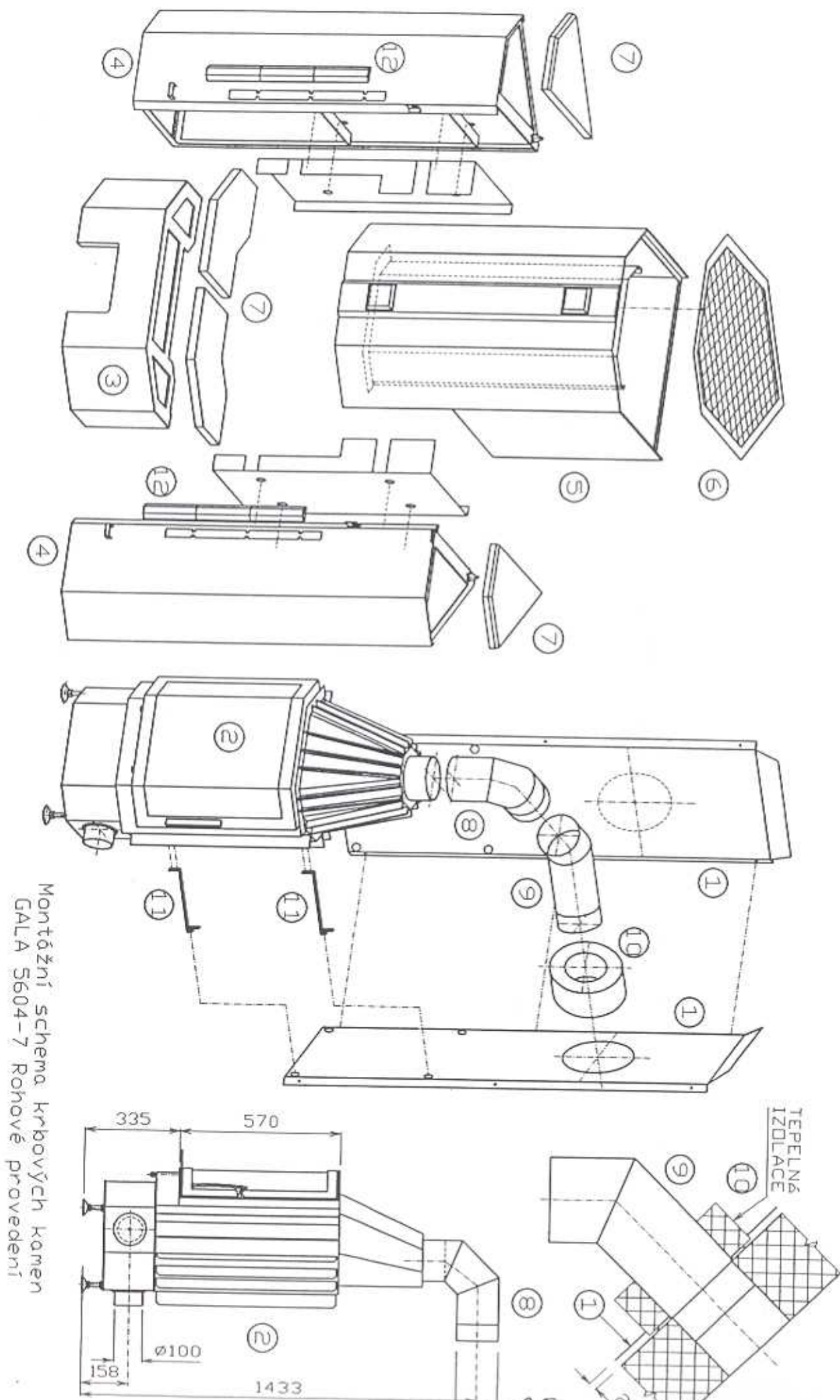
Montážní schéma křbových kamen  
 GALA 5603-7 Stěnové provedení



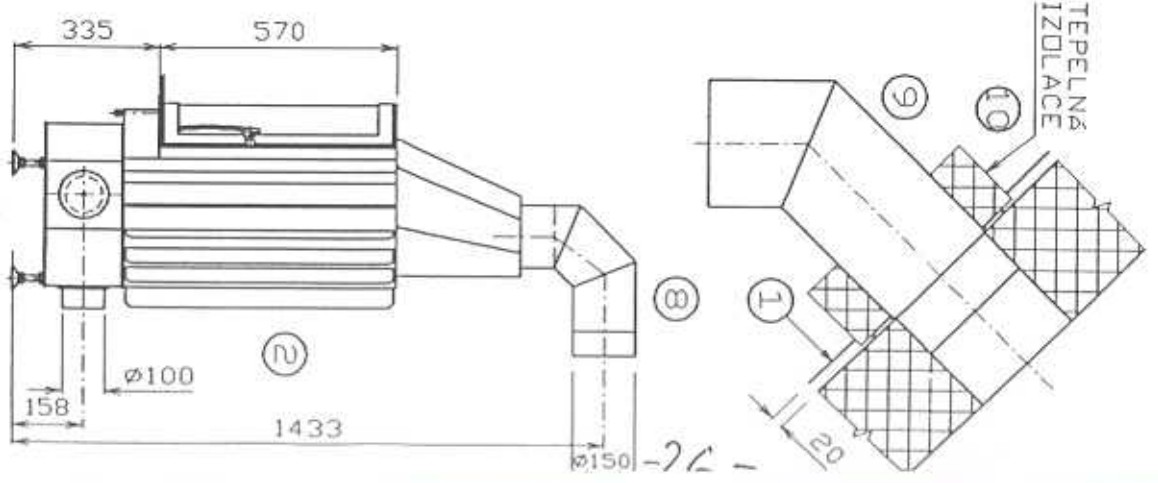
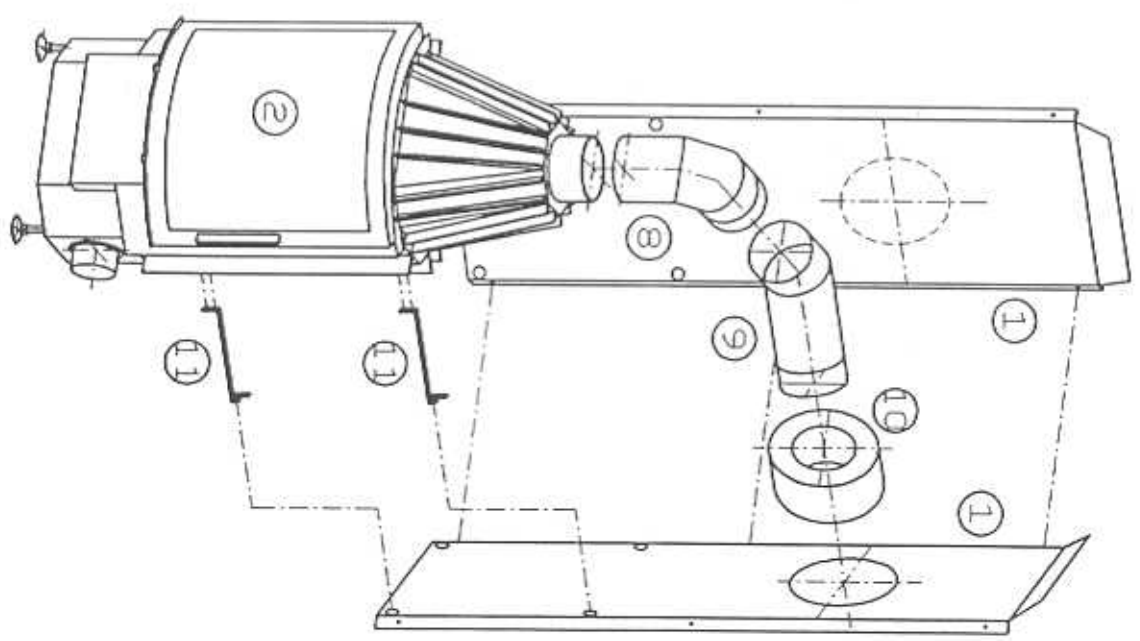
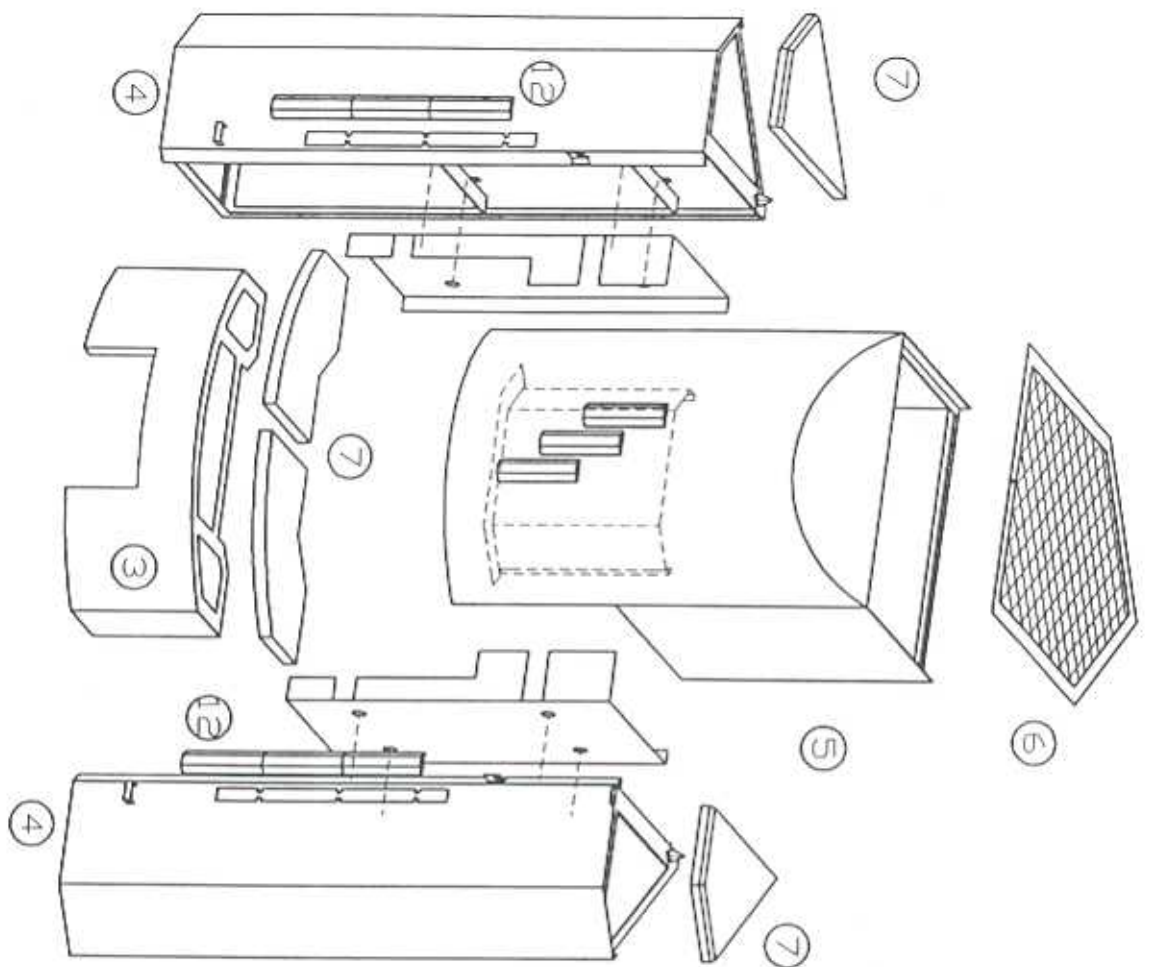


Montážní schéma krbových kamen  
 GALA PANDRAMA 5605-7 Stěnové provedení

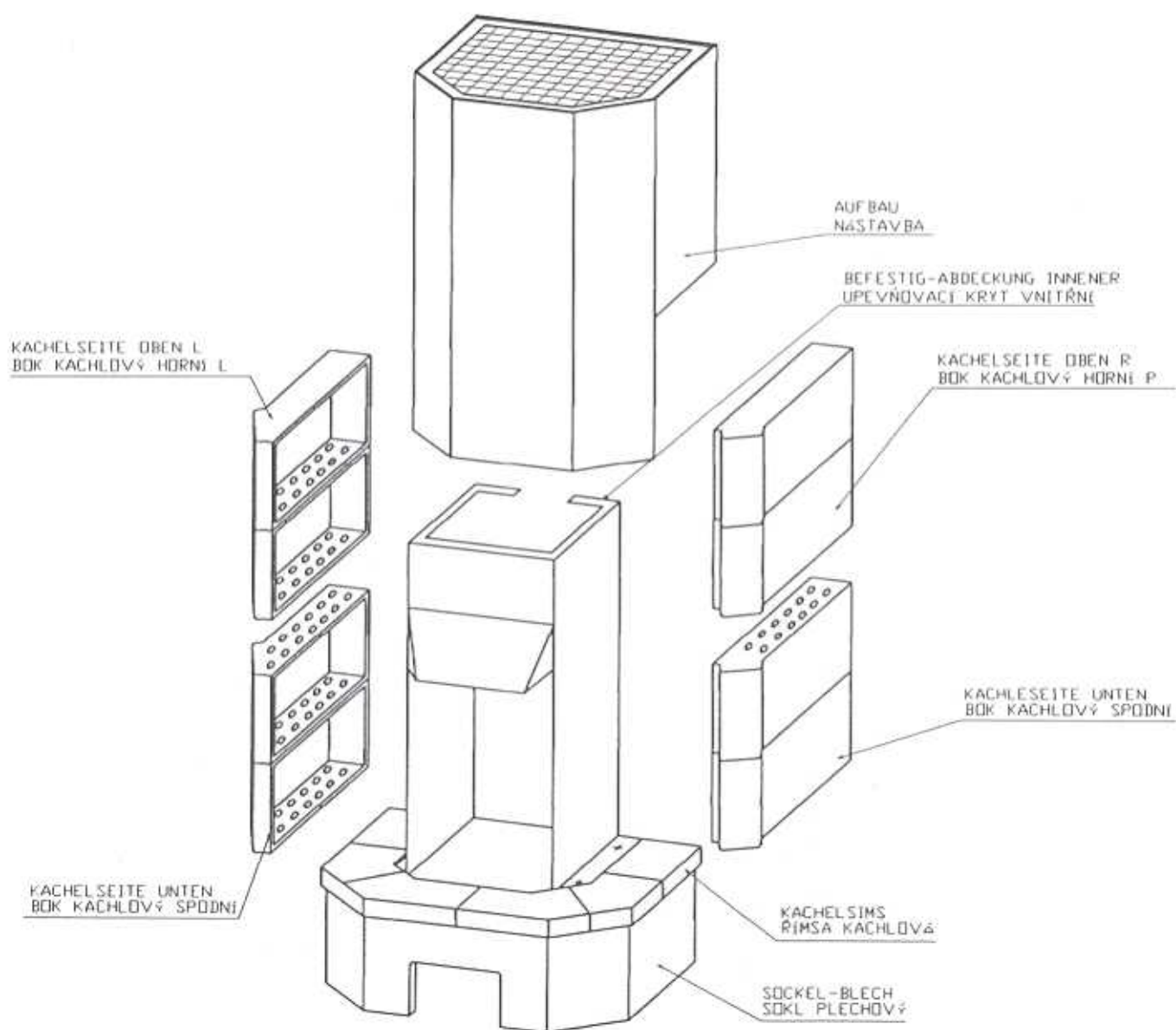




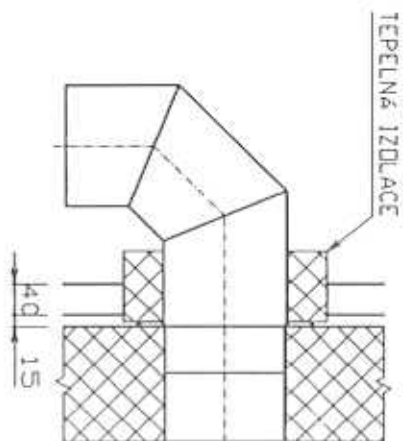
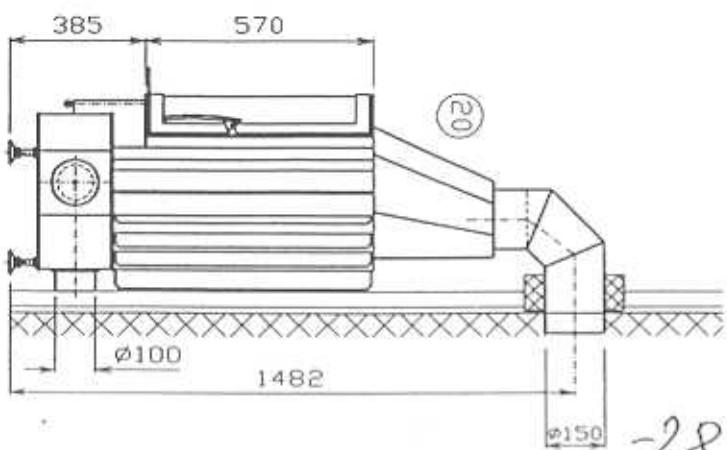
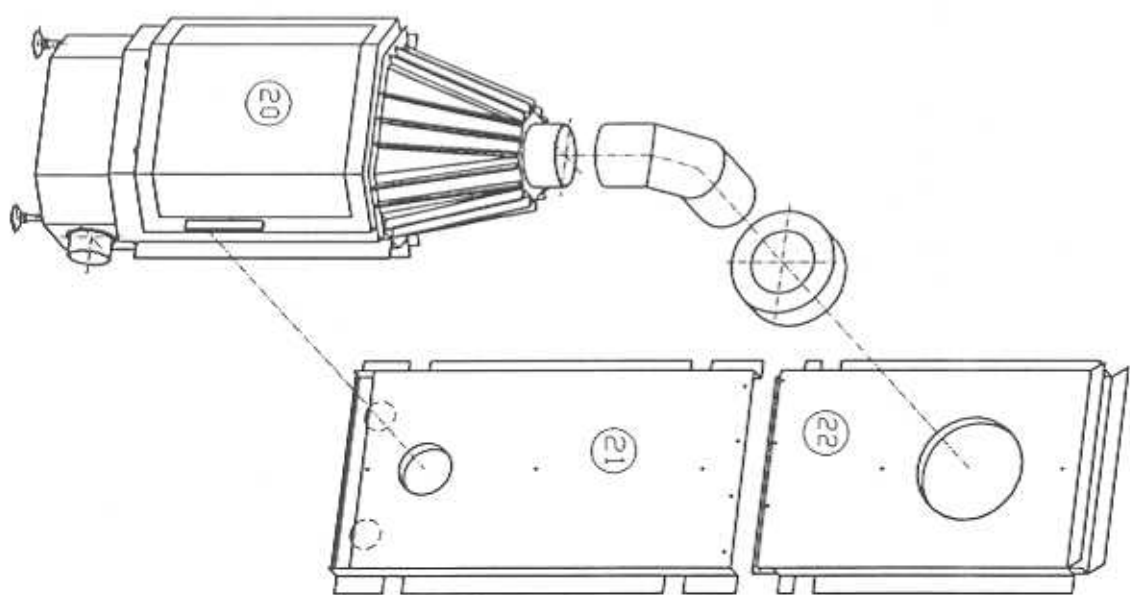
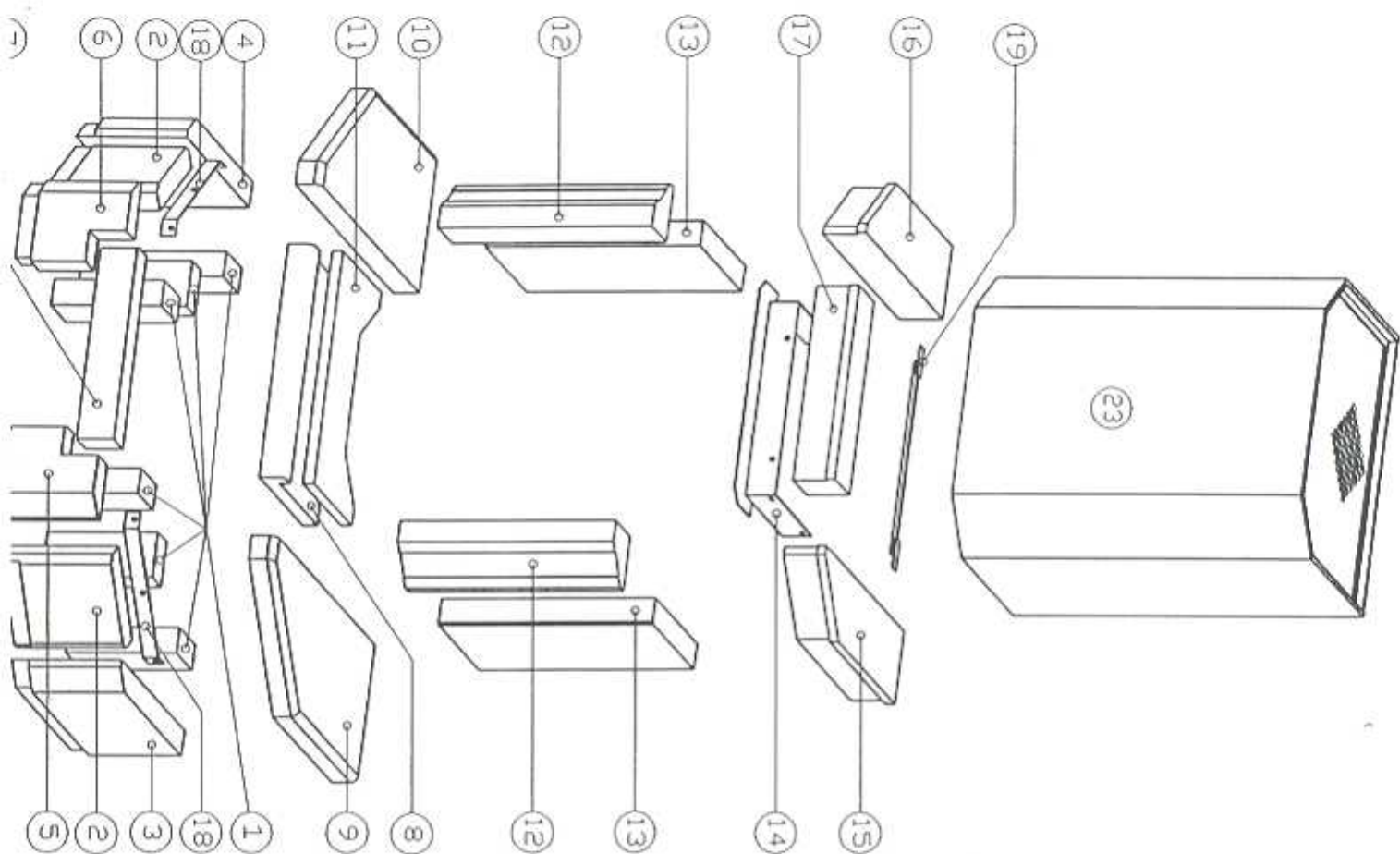
Montážní schéma krbových kamen GALA 5604-7 Rohové provedení



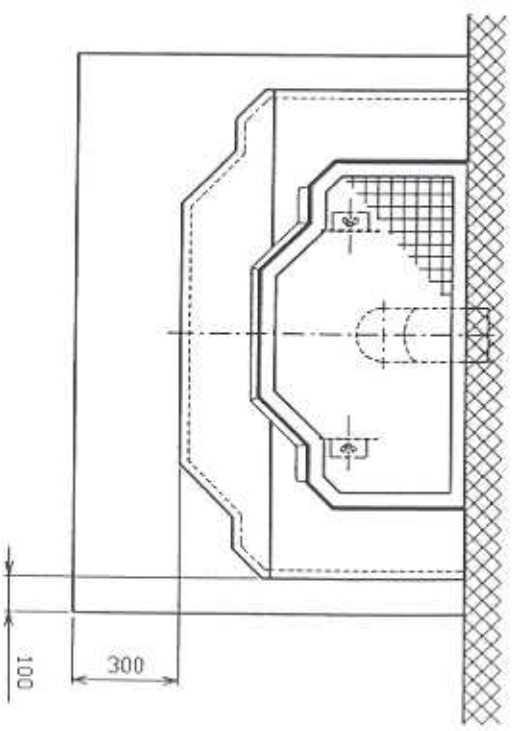
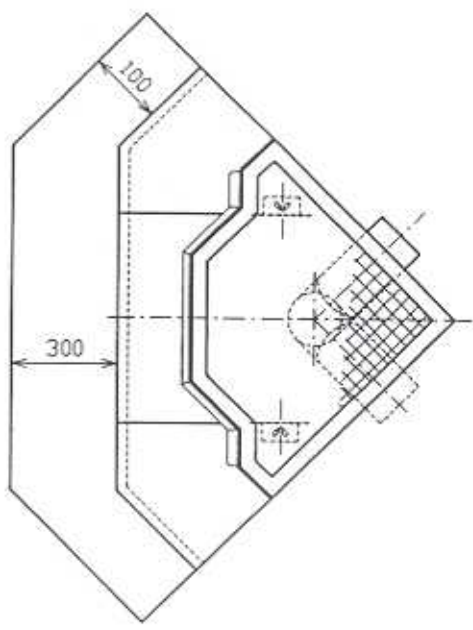
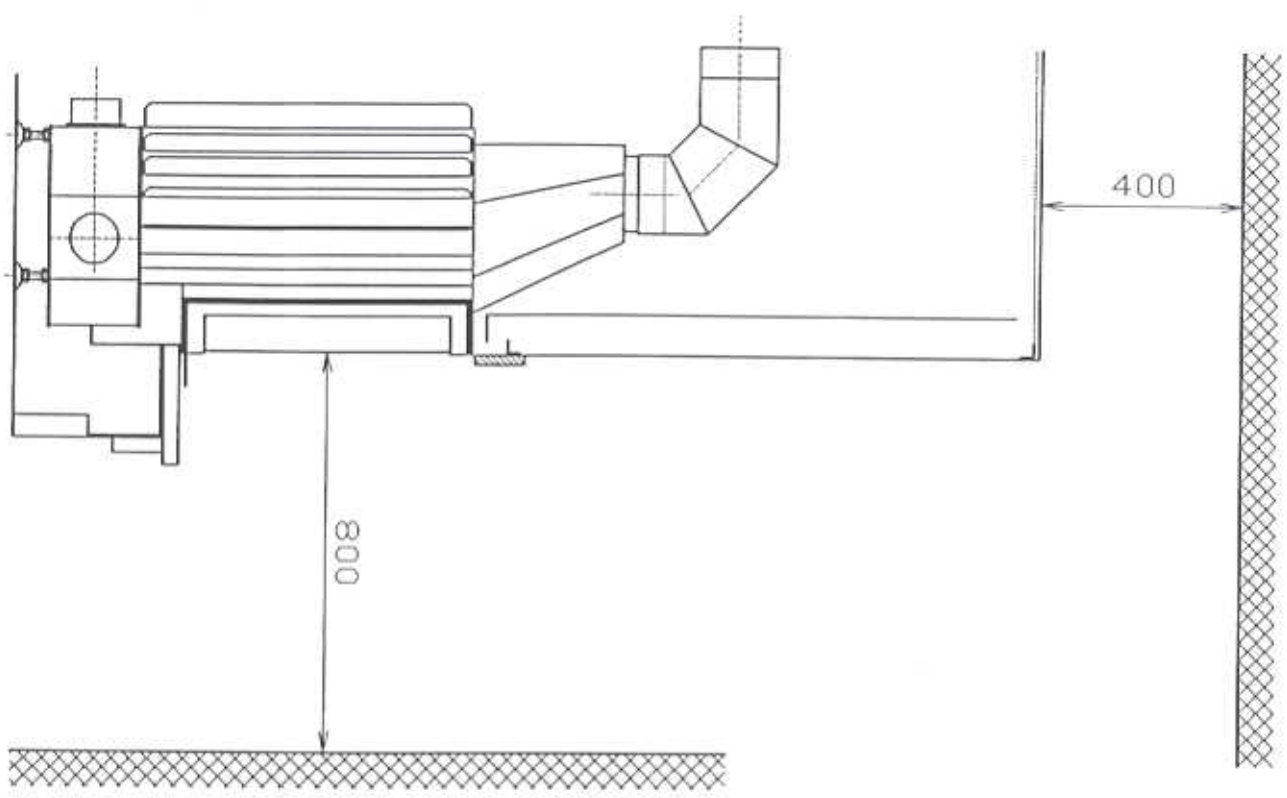
Montážní schéma krbových kamen  
 GALA PANDRAMA 5606-7 Rohové provedení



MONTÁŽNÍ SCHEMA KRBOVÝCH KAMEN TOSCA 5608-7



Montážní schéma krbových kamen  
 PAVK 54N7-7



Příloha č. I - Minimální odstupové vzdálenosti  
krbových kamen od hořlavých materiálů