

## PLYNOVÝ OHŘÍVAČ VODY

### NÁVOD K INSTALACI A POUŽITÍ

*Před zahájením instalace si prosím nejprve podrobně přečtete tyto pokyny.*



Výrobce

#### **POZOR:**

Pokud se nebudete přesně řídit pokyny uvedenými v této příručce, může dojít k požáru nebo výbuchu a v důsledku toho ke škodám na majetku a zranění nebo usmrcení osob.

#### **NEBEZPEČÍ:**

- Neskladujte nebo nemanipulujte v blízkosti tohoto nebo jiného podobného zařízení s benzínem ani s jinými hořlavými kapalinami či párami.
- **JAK POSTUPOVAT POKUD CÍTÍTE PLYN**
- Nepokoušejte se zapálit v tomto ani v jiném zařízení oheň.
- Nedotýkejte se žádného elektrického vypínače; nepoužívejte žádný telefon v budově.
- Z telefonu v sousední budově okamžitě kontaktujte vašeho dodavatele plynu a dále postupujte podle jeho pokynů.
- Pokud se vám nepodaří kontaktovat dodavatele plynu, zavolejte hasičský sbor.

#### **POZOR:**

Nesprávná instalace, nastavení, úprava, obsluha nebo údržba zařízení může mít za následek zranění osob nebo škody na majetku. Řiďte se pokyny uvedenými v této příručce. Pokud potřebujete asistenci nebo další informace, obraťte se na kvalifikovaného odborníka, odbornou společnost nebo na vašeho dodavatele plynu.

#### **UPOZORNĚNÍ PRO UŽIVATELE:**

Přečtete si pozorně záruční podmínky uvedené na straně 11. Při dodržení těchto ustanovení platí na tlakovou nádrž ohříváče **ZÁRUKA 7 LET!**



#### OBSAH

Úvod	..... 2
Konstrukce a použití	..... 2, 3
Techn. charakteristiky	..... 2, 3
Parametry paliva	..... 3
Pokyny pro instalaci	..... 4 - 7
Pokyny pro zapálení	..... 8 - 9
Provozní zkoušky	..... 9
Údržba	..... 9 - 11
Katodová ochrana	..... 10
Záruční podmínky	..... 11
Záznam o provedení kontroly/výměny anody	..... 11
Vyobraz.části ohříváče	..... 12

**Identifikační číslo výrobku CE - 1015BP0171**

USCHOVEJTE PROSÍM TUTO PŘÍRUČKU  
NA BEZPEČNÉM MÍSTĚ PRO BUDOUCÍ POUŽITÍ

ČÁST Č. 90024 VERZE A (2007-06)

## Úvod

Děkujeme vám, že jste si vybrali ohřívač vody GSW / John Wood. Je pro nás velmi důležité, abyste s tímto výrobkem byli spokojeni.

Ohřívače vody popisované v této příručce byly zkonstruovány za účelem přípravy teplé užitkové vody. Použití za jakýmkoliv jiným účelem je nepřipustné. Obvyklé uplatnění těchto ohřívačů je v domech, bytech nebo kancelářích a v lehkých užitkových a zemědělských aplikacích.

## Důležité upozornění

Tyto pokyny byly sestaveny pro správnou instalaci, bezpečný provoz a údržbu ohřívače vody. Je povinností majitele ujistit se, že zvolený ohřívač má vhodný objem, byl správně nainstalován a je správně udržován.

Společnost GSW Water Heating Company, výrobce tohoto ohřívače vody, ani firma ENBRA, spol. s r.o. (dovozce), nenese žádnou zodpovědnost za takové škody, které byly způsobeny nesprávnou volbou objemu ohřívače, nesprávnou instalací, provozováním nebo nedodržováním pokynů uvedených v této příručce.

## Konstrukce a provoz

Ohřívače vody GSW a John Wood jsou vyráběny v různých objemech a příkonech, jak je uvedeno v tabulkách 1 a 2. Ve všech modelech je použit systém zapalování pomocí stálého plamínku a všechny modely je třeba odvětrávat do standardního komína.

Provoz ohřívače je řízen automatickým systémem regulace tlaku plynu a teploty vody. Pokud je aktivován, tento systém uvolní přívod plynu na hlavní hořák, kde je poté plyn zapálen stálým zapalovacím plamínkem. Jakmile voda v ohřívači dosáhne požadované teploty, řídicí systém se automaticky vypne. Ohřívač zůstane vypnut dokud teplota vody neklesne dostatečně na to, aby byl systém znovu aktivován, nebo dokud není na regulátoru teploty otočením nastavena vyšší teplota.

## Bezpečnostní systémy

### ⚠ POZOR:

**VYPNUTÍ OHŘÍVAČE KTERÝMKOLIV Z BEZPEČNOSTNÍCH SYSTÉMŮ INDIKUJE ZÁVADU ZAŘÍZENÍ NEBO SELHÁNÍ NĚKTERÉ SOUČÁSTKY. PŘED OPĚTOVNÝM UVEDENÍM OHŘÍVAČE DO PROVOZU JE NEZBYTNĚ NUTNÉ NALÉZT A ODSTRANIT PŘÍČINU PORUCHY.**

Kromě hlavního provozního řídicího systému (plynového ventilu) a zapalovacího systému (pilotní hořáček s termočlánkem) obsahují ohřívače společnosti GSW přídavné systémy zajišťující bezpečný provoz ohřívače vody, jak je znázorněno na obrázku 1.

**Odpojení od zdroje energie (E.C.O.):** Tento prvek je zabudován do hlavního provozního řídicího systému. Pokud teplota vody v ohřívači v místě řídicího systému přesáhne 85°C, interní senzor uzavře přívod plynu do zapalovacího systému i na hlavní hořák. Jakmile se teplota vody sníží, senzor se automaticky restartuje, ale před dalším provozem ohřívače je třeba znovu manuálně zapálit stálý zapalovací plamínek.

**Teplotní pojistka spalin** (spalinový termostat) pro případ nedostatečného tahu komína: Toto zařízení monitoruje teplotu spalin v odtahu a je zkonstruováno tak, že v případě dlouhodobého zpětného tahu komína nebo ucpání odtahu ohřívač vypne. Spínač je zapojen do stejného obvodu který řídí systém E.C.O. Pokud je spínač deaktivován (nebo odpojen), ohřívač se vypne. Jakmile se odtah zlepší, spínač se automaticky nastaví zpět do původní polohy, ale další provoz ohřívače vyžaduje opětovné manuální zapálení stálého zapalovacího plamínku.

**Přetlakový ventil:** Tento ventil chrání ohřívač vody proti přetlaku a proti růstu teploty vody nad 98°C. Jakmile je tento ventil aktivován, může uvolňovat větší množství vody. Proto je potřeba zajistit odvádění vody z tohoto ventilu.

## Obecný technický popis všech modelů

Maximální provozní tlak .....	8,5 bar
Tlak při typové zkoušce .....	21 bar
Maximální vstupní tlak plynu .....	35 mbar
Minimální vstupní tlak plynu (zemního) G20/G25 .....	12,5 mbar
Tlak zemního plynu G20/G25 na hořáku** .....	10 mbar
Typ hořáku .....	plechový
Teplota spalin .....	170 - 180°C
Obsah oxidu uhelnatého (CO) ve spalinách .....	< 0,001%
Vodní přípojka .....	3/4"
Přípojka přívodu plynu .....	1/2"
Přípojka vypouštěcího ventilu .....	3/4"
Výstupní teplota vody (maximální) .....	71°C

## Prvky bezpečnosti provozu:

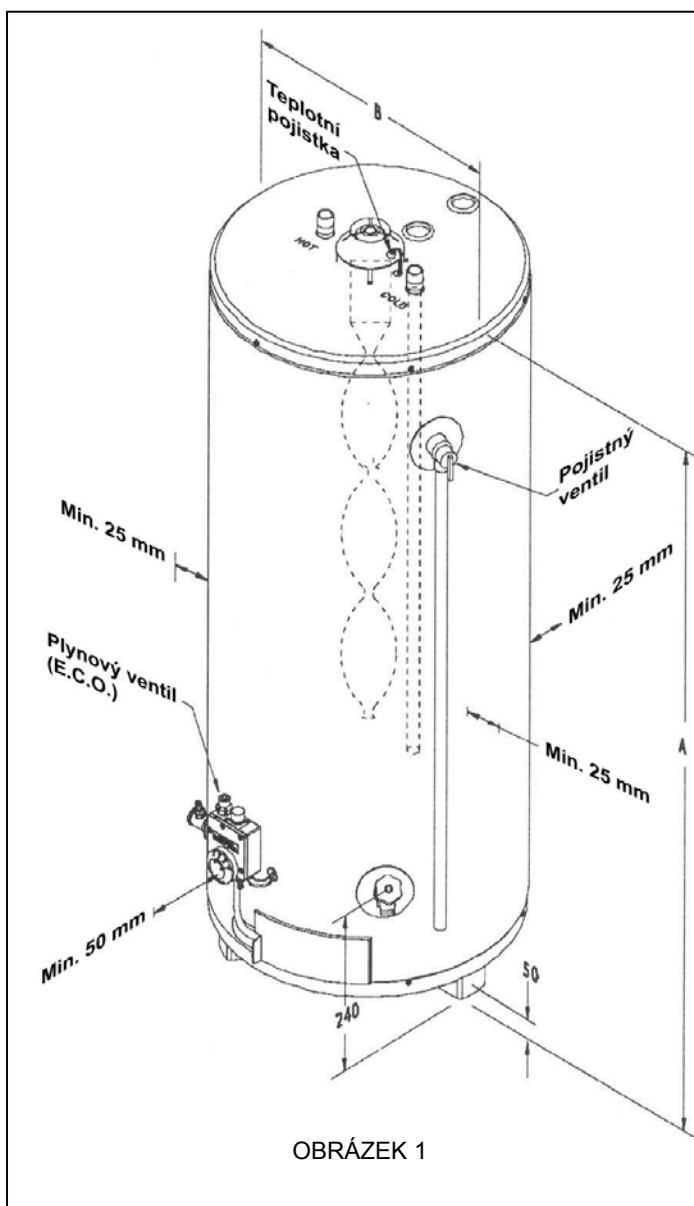
Dodávka plynu se automaticky přeruší pokud:

- teplota vody v místě systému E.C.O. překročí 85°C
- dojde k zhasnutí stálého zapalov. plamínku na více než 30 s
- spaliny jsou blokovány po více než 60 s

## Přetlakový ventil se otevře pokud:

- tlak vody překročí 8,5 baru
- teplota vody překročí 98°C

**\*\*POZNÁMKA:** Pokud používáte zemní plyn s výhrevností 37,0 MJ/m<sup>3</sup>, tlak na trysce hořáku musí být snížen na 8,7 milibaru.



### KATEGORIE A POUŽITÍ PALIVA

Kategorie	Země	Skupina plynu a tlak
I2H	AT, ES, GB, GR, IE, IT, PT	2H - G20-20 mbar
I2E	DE, PL	2E - G20-20 mbar
I2E+	BE	2E+ - G20/G25-20/25 mbar
I2ELL	DE	2ELL - G25-20 mbar

I2H	CZ, SK	2H - G20-20 mbar
-----	--------	------------------

### Zařízení typu B<sub>IIBS</sub> DOPORUČENÍ PRO POUŽITÍ

#### TECHNICKÝ POPIS (TABULKA 1)

MODEL	OBJEM L	PŘEPR. HMOT. KG	PŘÍKON KW MAX./MIN.	STÁLÝ VÝKON L/HOD. <sup>1</sup>	PRŮM. ODTAHU SPALIN mm	(A) VÝŠKA mm	(A) PRŮMĚR mm
5G19SNA, JW192NA	72	40	6,0 / 5,7	73 / 69	76	950	457
5G30SNA, JW302SNA	114	49	8,5 / 7,8	101 / 93	76	1249	457
5G30TNA, JW302TNA	114	49	8,5 / 7,8	101 / 93	76	1522	406
5G40SNA, JW402SNA	151	63	9,4 / 8,0	112 / 96	76	1294	508
5G40TNA, JW402TNA	151	63	9,4 / 8,0	112 / 96	76	1545	457
5G50SNA, JW502SNA	189	69	10,5 / 9,7	126 / 117	102	1310	558
5G50TNA, JW502TNA	189	69	10,5 / 9,7	126 / 117	102	1522	508
5G60SNA, JW602SNA	227	82	15,5 / 14,2	183 / 171	102	1500	558

<sup>1</sup>Stálý výkon ohřevu je uveden pro nárůst teploty vypouštěné vody o 50°C.

#### NÁVOD PRO VÝBĚR VELIKOSTI (TABULKA 2)

TYP OBYDLÍ	POČET OSOB	PRŮMĚRNÁ DENNÍ SPOTŘEBA VODY (V LIT.)	OBJEM OHŘÍVAČE VODY (V LIT.)
CHATA	2	190	72
MALÝ RODINNÝ DOMEK	3	227	114
DŮM SE DVĚMA POKOJI, TŘEMI LOŽNICEMI A PRAČKOU	3-4	454	151
DŮM SE TŘEMI LOŽNICEMI, PRAČKOU A MYČKOU	4-5	568	151/189
DŮM SE ČTYŘMI LOŽNICEMI, PRAČKOU A MYČKOU	4-6	621	189
VELKÝ DŮM SE ČTYŘMI NEBO VÍCE LOŽNICEMI, PRAČKOU A MYČKOU (VYSOKÁ SPOTŘEBA)	5-7	757	227
STEJNÝ DŮM JAKO VÝŠE S PERLIČKOVOU KOUPELÍ (VYSOKÁ SPOTŘEBA)	6-8	946	284

#### POPIS MODELŮ

##### 5 G 40 S NA

- 5** ... záruka na nádrž (u modelů JW není uvedeno)
- G** ... obchodní název výrobce (G - GSW; JW - John Wood)
- 40** ...objem ohřivače vody v galonech (1 americký galon = 3,7853 l)
- S** ... s nízkou nádrží
- T** ... s vysokou nádrží
- NA** ... zemní plyn, plechový hořák

**POZNÁMKA:** u některých modelů může být označení velikosti nádrže S nebo T vynecháno.

**POZNÁMKA:** Při výběru velikosti ohřivače vody je třeba brát v úvahu všechny osoby včetně nájemníků.

## **POZOR**

Tento ohřívač vody musí být nainstalován s odpovídajícím přetlakovým ventilem, ze kterého se může v průběhu běžného provozu uvolňovat voda. Může také dojít k úniku vody z přípojek nebo ze samotného ohřívače. Je proto **NAPROSTO NEZBYTNÉ** nainstalovat ohřívač vody tak, aby veškerá unikající voda byla odváděna do odtoku, a to takovým způsobem, aby nedošlo k poškození budovy, nábytku, podlahové krytiny nebo jiného majetku, který by mohl být působením vody poškozen. Společnost **GSW NENESE ŽÁDNOU ZODPOVĚDNOST** za škody způsobené vodou z ohřívače, přetlakového ventilu nebo jiného příslušenství ohřívače v případech, kdy nebyla provedena adekvátní opatření pro odvedení této vody do odtoku. Skříně bez odtoku nebo prostory vybavené kobercem jsou příklady prostor nevhodných pro umístění jakýchkoliv ohřívačů vody.

## **POŽADAVKY NA PŘÍSUN VZDUCHU**

Je nutné zajistit adekvátní přísun vzduchu pro hoření a odvětrávání tohoto ohřívače vody. Nedostatečný přísun vzduchu může způsobit špatné spalování a zanášení hořáku, spalovací komory nebo odvětrávací cesty. Tím může vzniknout riziko požáru a může dojít k ohrožení zdraví v důsledku vzniku oxidu uhelnatého.

Pokud je v blízkosti ohřívače vody umístěno jiné zařízení spotřebovávající vzduch (např. kotel apod.), je třeba, aby otvory pro přívod vzduchu byly schopny zajistit dostatečný přísun vzduchu i v případě, kdy **všechna** tato zařízení pracují současně.

Neumisťujte ohřívač do malých uzavřených prostor, pokud v nich není zajištěna dostatečná ventilace vzduchu. Viz obr. 2.

V budovách, které nejsou důkladně utěsněny (nejsou vybaveny těsnícími dveřmi a okny), může být dostatečný přísun vzduchu zajištěn přirozenou infiltrací. V utěsněných budovách (nové a renovované budovy) je třeba zajistit přísun vzduchu z vnějšku.

**POZNÁMKA:** Ohřívače vody umístěné v uzavřených prostorách musí mít dva (2) permanentní otvory pro přívod vzduchu, jeden 150 mm od spodní stěny a druhý 150 mm od horní stěny prostoru.

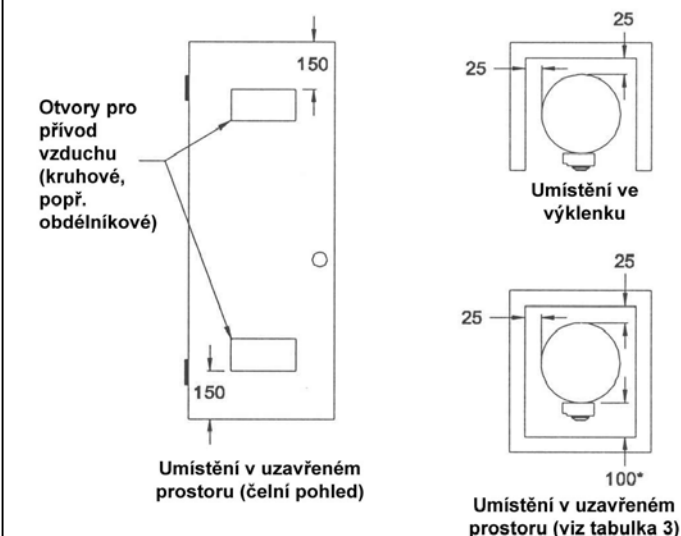
Uzavřeným prostorem se v tomto případě rozumí takový oddělený prostor, jehož objem je menší než 4,8 m<sup>3</sup> na kilowatt součtu příkonů všech zařízení v něm umístěných.

Každý permanentní otvor pro přívod vzduchu musí mít volný průřez 22 cm<sup>2</sup> na kilowatt příkonu všech zařízení umístěných v uzavřeném prostoru.

Minimální rozměr otvoru pro přívod vzduchu nesmí být v žádném okamžiku menší než 75 mm.

Případné žaluzie nebo mříže musí být zvoleny tak, aby nedošlo k omezení požadované volné plochy otvorů pro přívod vzduchu.

**POZNÁMKA: PŘÍPADNÉ DALŠÍ INFORMACE O POŽADAVCÍCH NA ODSTUP OD OKOLNÍCH PŘEDMĚTŮ NAJDETE NA VÝKONOVÉM ŠTÍTKU OHŘÍVAČE.**



OBRÁZEK 2

## **INSTALAČNÍ PŘEDPISY A POŽADAVKY**

Kromě pokynů pro instalaci uvedených v této příručce je při instalaci ohřívače vody zároveň nutné řídit se všemi místními předpisy a požadavky a normami.

Pokud žádné místní předpisy nejsou k dispozici, instalace musí probíhat v souladu s nejnovějšími předpisy UNI-CIG.

## **UMÍSTĚNÍ**

Ohřívač umístěte co nejlíže větrací šachtě nebo komínu a vodovodnímu potrubí. Musí být umístěn v prostoru, kde teplota neklesá pod bod mrazu.

Ohřívač vody musí být umístěn tak, aby ovládací prvky a odtok vody byly snadno přístupné. Musí být umístěn v prostoru, kde případný únik vody z nádrže nebo z přípojek nezpůsobí škody v jeho okolí nebo v nižších podlažích budovy. Pokud takový prostor není k dispozici, pod ohřívač je nutno umístit vhodnou odkapávací nádobu. Tato nádoba musí být maximálně 40 mm hluboká a její délka a šířka musí být alespoň o 50 mm větší než je průměr ohřívače vody; vodu z ní je nutno odvést do vhodného odtoku. Tato nádoba nesmí zamezovat přístupu vzduchu pro hoření.

## **PŘI INSTALACI DODRŽUJTE PŘEDPISY PLATNÉ V MÍSTĚ INSTALACE!**

## **POZOR**

Pokud je tento ohřívač vody instalován přímo na podlahové krytině, tato krytina musí být chráněna kovovou nebo dřevěnou deskou umístěnou pod celou délkou a šířkou zařízení s přesahem alespoň 75 mm na všechny strany. Pokud je zařízení instalováno ve výklenku nebo ve skříně, tato deska musí pokrývat celou podlahu. Při nesprávné instalaci takového ohřívače hrozí riziko vzniku požáru.

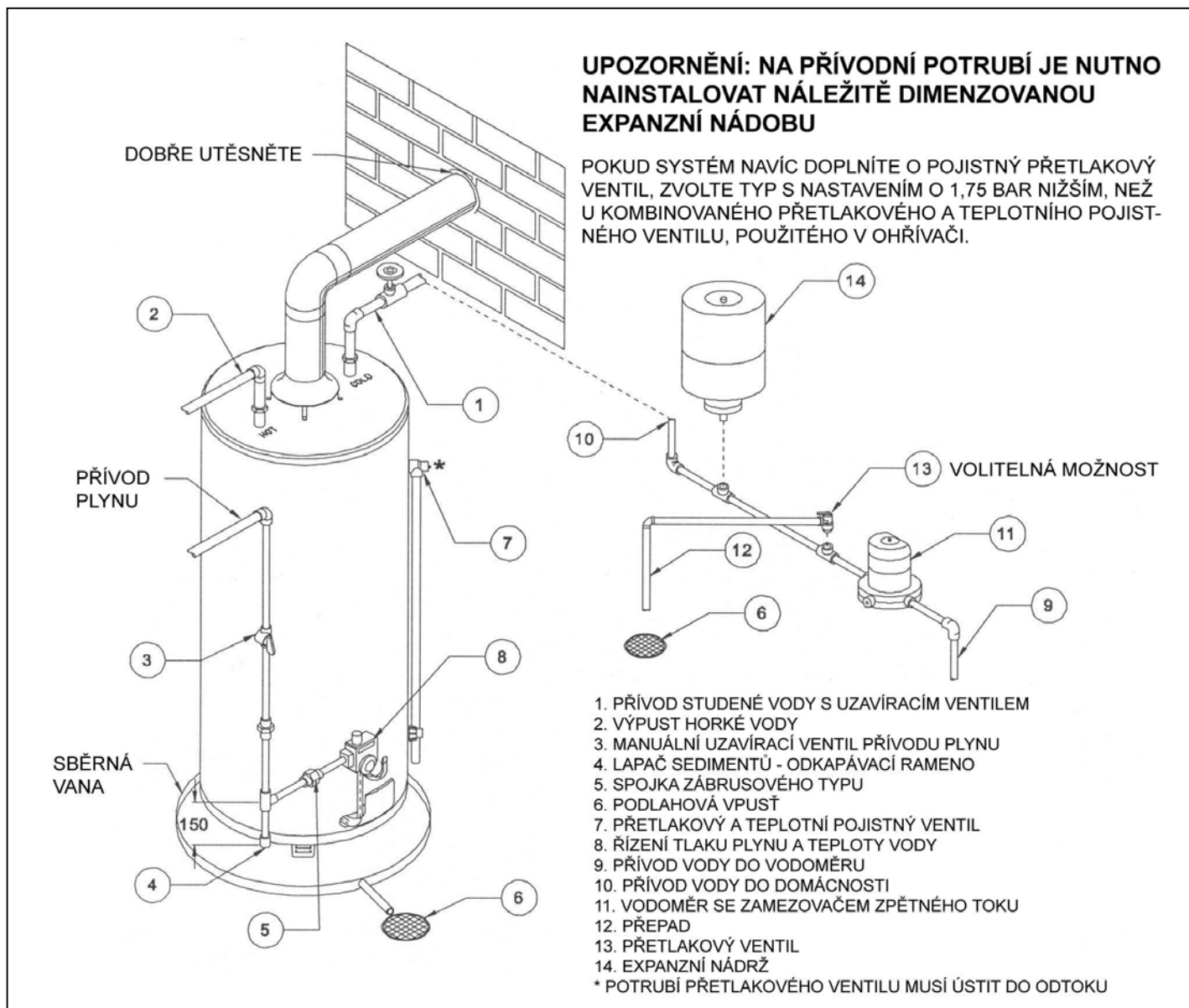
Minimální odstup mezi ohřívačem a hořlavými materiály je: 25 mm od bočních stěn a zadní stěny; 100 mm od přední stěny, volný prostor v případě výklenku; 230 mm od horní části ohřívače vody a od odtahu spalin 150 mm, s výjimkou některých modelů, které mají jiný požadovaný odstup od přední stěny jak je uvedeno v tabulce 3 níže. Uváděné ohřívače vody jsou certifikovány pro instalaci na hořlavou podlahu (viz obr. 2 vpravo).

## **TABULKA 3**

ČÍSLO MODELU	PŘÍKON	OBJEM NÁDRŽE	ODSTUP OD PŘEDNÍ STĚNY
7575	21,5 kW	284 L	125 mm od předního krytu
6058	16,5 kW	227 L	125 mm od předního krytu
G60/602 SNA	15,5 kW	227 L	125 mm od předního krytu

## UPOZORNĚNÍ: NA PŘÍVODNÍ POTRUBÍ JE NUTNO NAINSTALOVAT NÁLEŽITĚ DIMENZOVANOU EXPANZNÍ NÁDOBU

POKUD SYSTÉM NAVÍC DOPLNÍTE O POJISTNÝ PŘETLAKOVÝ VENTIL, ZVOLTE TYP S NASTAVENÍM O 1,75 BAR NIŽŠÍM, NEŽ U KOMBINOVANÉHO PŘETLAKOVÉHO A TEPLOTNÍHO POJISTNÉHO VENTILU, POUŽITÉHO V OHŘÍVAČI.



### PŘÍVOD PLYNU

Plynové potrubí nainstalujte tak jak je znázorněno na obrázku 3. Použijte výhradně nové potrubí a spojovací díly z přesnými závitů. Těsnící prostředek použitý v závitěch musí být schválen pro použití pro zemní plyn.

### POZNÁMKA: SPOJOVACÍ POTRUBÍ DO SYSTÉMU ŘÍZENÍ TLAKU PLYNU A TEPLoty VODY JE TYPU 1/2" PRO NORMÁLNÍ TLAK A TEPLotu.

Než provedete připojení k přívodu plynu, ujistěte se, že máte k dispozici odpovídající plynoměr a regulátor. Pokud jsou ke stejnému plynoměru a regulátoru připojena další zařízení, ujistěte se, že kapacita plynoměru a regulátoru odpovídá celkovým požadavkům na přívod plynu do těchto zařízení. Dále se ujistěte, že průměr přívodního potrubí je dostatečný s ohledem na požadavky všech zařízení k němu připojených. Poddimenzované potrubí omezuje přívod plynu, což může způsobit špatnou funkci ohříváče vody. Špatně zvolená velikost potrubí může představovat bezpečnostní riziko.

Maximální vstupní tlak plynu dodávaného do ohříváče nesmí překročit hodnoty uvedené na výkonovém štítku. V žádném případě nesmí překročit hodnotu 35,0 milibarů. Minimální vstupní tlak plynu dodávaného do ohříváče je pro všechny typy zemního plynu 12,5 milibarů.

Minimální tlak se měří během provozu.

Při provádění tlakové zkoušky přívodního potrubí zkušebním tlakem vyšším než 65 milibarů musí být zařízení a jeho uzavírací ventil od přívodního potrubí odpojen.

Při provádění tlakové zkoušky přívodního potrubí zkušebním tlakem 65 milibarů nebo menším musí být zařízení od přívodního potrubí izolováno uzavřením manuálního uzavíracího ventilu.

Před uvedením zařízení do provozu musí být provedena zkouška těsnosti ohříváče a přívodního plynového potrubí. Je důležité, aby manuální uzavírací ventil přívodního plynového potrubí byl v blízkosti ohříváče a aby byl snadno přístupný. Před plynovým regulátorem musí být umístěno odkapávací rameno, které pomáhá zachycovat sedimenty a další cizorodé látky.

Před plynovým regulátorem musí být dále umístěna zábrusová spojka, která umožní snadné vyjmutí regulátoru. Všechny zkoušky těsnosti musí být provedeny pomocí mýdlové vody.

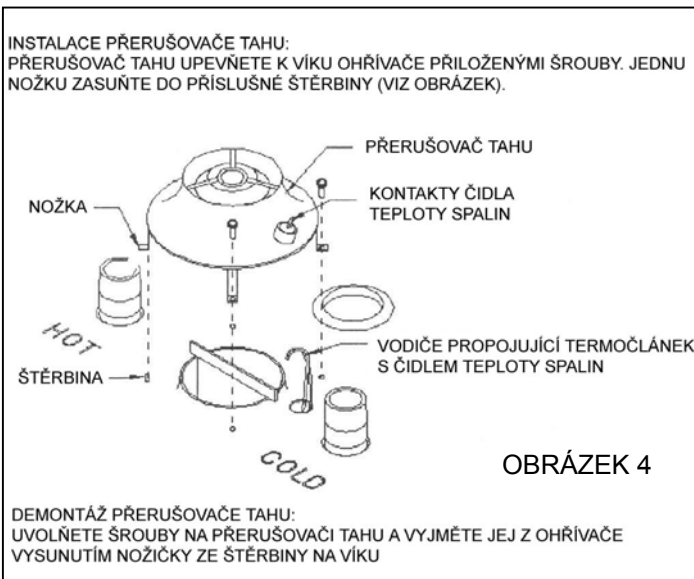


### POZOR:

KONTROLY ÚNIKU PLYNU NIKDY NEPROVÁDĚJTE POMOCÍ ZÁPALKY NEBO OTEVŘENÉHO PLAMENE. MOHLO BY DOJÍT K POŽÁRU NEBO VÝBUCHU.

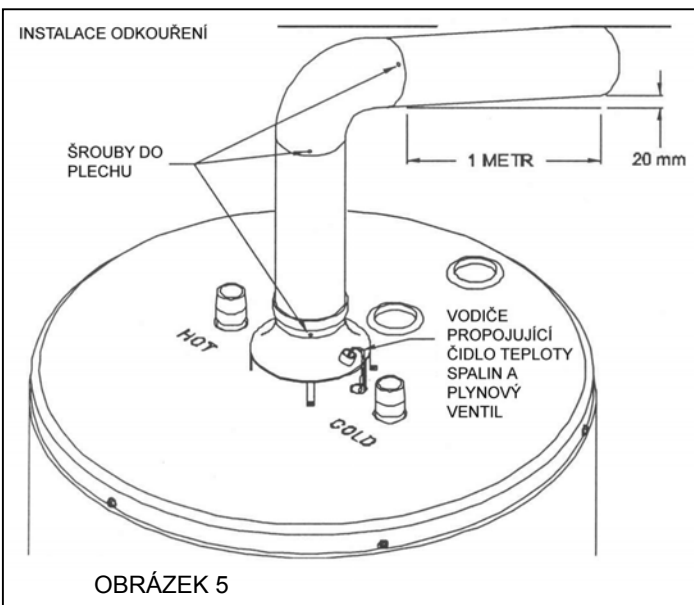
## ODVĚTRÁVÁNÍ

Do horní části ohřívače nainstalujte přerušovač tahu podle nákrese na obrázku 4. Připojte dva vodiče k čidlu teploty spalín.



Odtahové (odvětrávací) potrubí musí být nainstalováno tak, aby nedošlo k jeho omezení nebo zmenšení průměru. Horizontální části potrubí musí mít spád směrem k ohřívači alespoň o 20 mm na metr.

Všechny spoje upevněte kovovými šroubky. Viz obr. 5.



Jakmile je ohřívač uveden do provozu, zkontrolujte zda odtah správně funguje a zda nedochází ke zpětnému tahu komína. Zpětný tah je často způsoben podtlakem v budově, studeným nebo příliš velkým komínem, pohybem větru vně budovy nebo překážkou v odvětrávacím potrubí. Tyto nedostatky musí být odstraněny, protože přetrvávající zpětný tah může představovat bezpečnostní riziko a může opakovaně způsobovat automatická vypnutí ohřívače.

Čidlo teploty spalín upevněné na ohřívači v případě zablokování odvětrávání nebo přetrvávajícího zpětného tahu zajistí uzavření přívodu plynu do ohřívače.

## PŘÍVOD VODY

Při instalaci postupujte podle ČSN 060830 (Zabezpečovací zařízení pro ústřední vytápění ohřívání užitkové vody). Potrubí a spojovací díly musí být instalovány podle instalačního nákresu. Zajistěte, aby vám instalatér ukázal kde je umístěn uzavírací ventil vody, abyste věděli kde a jak uzavřít přívod vody do ohřívače. Doporučujeme, aby tento ventil byl umístěn co nejbližší přívodu studené vody do ohřívače. Viz instalační nákres; obr. 3.

## POZNÁMKA: FITINKY PRO PŘIPOJENÍ K VODOVODNÍMU ŘÁDU MAJÍ DIMENZI 3/4" A JSOU KONSTRUOVÁNY PRO NORMÁLNÍ TLAK A TEPLOTU

Připojte přívod studené vody k fitinku označenému "COLD" ("studená") a výpusť horké vody k fitinku označenému "HOT" ("horká"). Tyto fitinky obsahují teflonové vsuvky, proto je při montáži nezahřívajte. Při připojování fitinek vždy použijte trubkové spoje odpovídající kvality certifikované pro použití v potrubí na pitnou vodu. Ujistěte se, že všechny spoje jsou těsně dotaženy (správná instalace je znázorněna na obr. 3).

Po instalaci přívodního potrubí naplňte nádrž vodou a ujistěte se, že ze spojů neuniká voda. Aby bylo možno naplnit celou nádrž, otevřete nejbližší kohoutek teplé vody (tím umožníte únik vzduchu z nádrže) dokud není dosaženo plynulého průtoku vody.

## PŘETLAKOVÝ A TEPLOTNÍ POJISTNÝ VENTIL

Aby byl ohřívač chráněn proti nadměrnému tlaku vody a / nebo teplotě, je nutné umístit do otvoru označeného "T&P VALVE" přetlakový a teplotní pojistný ventil (součást dodávky, z výroby nainstalován). Konstrukce tohoto ventilu musí být schválena celostátně uznávanou zkušební laboratoří, která provádí pravidelné kontroly schvalovaných materiálů a zařízení, a musí vyhovovat požadavkům nejnovější verze předpisů pro pojistné ventily a automatická zařízení pro uzavření přívodu plynu pro systémy ohřívání vody. Nastavený tlak tohoto ventilu nesmí být vyšší než provozní tlak uvedený na výkonovém štítku ohřívače vody. Průtoková kapacita ventilu musí být stejná nebo vyšší než přívodní kapacita do ohřívače. Odváděcí potrubí přetlakového ventilu musí ústít do podlahové vpusti nebo mimo budovu. Konec odváděcího potrubí nesmí být žádným způsobem uzavřen. Ujistěte se, že toto potrubí není v kontaktu s žádným vodičem elektrického proudu, viz. obr. 3. Funkcí přetlakového a teplotního pojistného ventilu je v případě potřeby odvádět větší objemy vody. Pokud odváděcí potrubí neústí do odtokového otvoru (viz obr. 3 ) nebo odvádění vody není zajištěno jiným vhodným způsobem, proud vody může způsobit škody na majetku.

### Odváděcí potrubí:

- 1) nesmí být menšího průměru než výstupní otvor přetlakového ventilu,
- 2) nesmí být ucpáno nebo jiným způsobem uzavřeno,
- 3) musí být z materiálu, který odolá teplotě 100°C aniž by došlo k jeho deformaci,
- 4) musí být nainstalováno tak, aby bylo možné úplně vypustit vodu jak z tlakového a teplotního pojistného ventilu, tak ze samotného odváděcího potrubí,
- 5) musí ústít do odpovídající výpusti,
- 6) nesmí mít mezi pojistným ventilem a ohřívačem vody žádný další ventil.

## **POZOR:**

**Nepokoušejte se uvádět ohřívač vody do provozu s uzavřeným ventilem přívodu studené vody. Alespoň jednou ročně manuálně otevřete přetlakový a teplotní pojistný ventil. Stůjte v dostatečné vzdálenosti od ústí odváděcího potrubí (odváděná voda může být horká). Nadzvedněte a uvolněte páčku na přetlakovém ventilu - tím ventil uvolníte. Vypusťte cca 10 litrů vody. Pokud nelze páčku nadzvednout, popřípadě z ventilu nevytéká voda, kontaktujte ihned servisního technika. Není dovoleno provozovat ohřívač s nefunkčním ventilem. V takovém případě se záruka na ohřívač stává neplatnou.**

## **POZOR:**

**NIKDY OHŘÍVAČ VODY NEUVÁDĚJTE DO PROVOZU POKUD NENÍ ZCELA NAPLNĚN VODOU. ABYSTE SE UJISTILI ŽE JE OHŘÍVAČ NAPLNĚN, OTEVŘETE VÝŠE UMÍSTĚNÝ KOHOUTEK DOKUD NENÍ VIDĚT NORMÁLNÍ PROUD VODY A NEUNIKÁ ŽÁDNÝ VZDUCH.**

Pokud do ohřívачe vody správně nenainstalujete nový, řádně certifikovaný přetlakový a teplotní pojistný ventil a nebudete jej odpovídajícím způsobem udržovat, výrobce bude zproštěn jakékoliv zodpovědnosti za škody způsobené nadměrnou teplotou nebo tlakem vody.

### **NÁRŮST TLAKU VE VODNÍM SYSTÉMU**

V průběhu ohřívачího cyklu vody dochází ke zvětšování jejího objemu a tím k nárůstu tlaku ve vodním systému. Vodměr může obsahovat zpětnou klapku nebo zamezovač zpětného toku. Tím se vytváří uzavřený hydraulický systém.

Pokud je ohřívач vody umístěn v uzavřeném hydraulickém systému, z přetlakového ventilu se bude v důsledku zvětšování objemu vody s růstem teploty uvolňovat voda. To je běžné a ukazuje to na normální funkčnost přetlakového ventilu. Přetlakový a teplotní pojistný ventil **neuzavírejte**. Pouze pokud dochází k uvolňování vody z přetlakového ventilu nepřetržitě nebo po delší dobu, došlo pravděpodobně k závadě. V takovém případě je nutné nechat ohřívач vody zkontrolovat kvalifikovaným technikem.

## **POZOR:**

**UZAVŘENÉ SYSTÉMY VYŽADUJÍ INSTALACI EXPANZNÍ NÁDRŽE, JAK JE ZNÁZORNĚNO NA OBR. 3.**

## **KONTROLNÍ INSTALAČNÍ SEZNAM**

Zatrhněte zde

1. Byl proveden test těsnosti plynového přívodního potrubí a nebyl zjištěn žádný únik plynu?
2. Je plynové přívodní potrubí v souladu s požadavky vašeho dodavatele plynu a všech odpovídajících předpisů?
3. Je u ohřívачe vody zaručen odstup alespoň 25 mm od hořlavých materiálů, 230 mm u horní stěny a 100 mm od přední stěny v případě umístění ve skříni?
4. Je v prostoru okolo ohřívачe zajištěno odpovídající odvětrávání a přísun vzduchu?
5. Je odtahové potrubí i přerušovač tahu správně nainstalován a je v dobrém technickém stavu?
6. Je přerušovači toku spalin a odtahovém potrubí bez překážek?
7. Je připojeno čidlo teploty spalin?
8. Byla učiněna taková opatření, aby v případě úniku vody nedošlo ke škodám?
9. Byl nainstalován přetlakový a teplotní pojistný ventil?
10. Je odváděcí potrubí z tohoto ventilu uzavřené?
11. Je ohřívач vody zcela naplněn vodou?

**Pokud je odpověď na všechny výše uvedené otázky "ano", pokračujte zapálením ohřívачe.**

## **POZOR:**

**ABYSTE VYLOUČILI MOŽNOST ZRANĚNÍ, POŽÁRU NEBO VÝBUCHU, PŘED POKUSEM O ZAPÁLENÍ NEBO OPĚTOVNÉ ZAPÁLENÍ STÁLÉHO ZAPALOVACÍHO PLAMÍNKU SE SEZNAMTE S TĚMITO BEZPEČNOSTNÍMI OPATŘENÍMI. UJISTĚTE SE, ŽE OHŘÍVAČ JE ZCELA NAPLNĚN VODOU A ŽE ODVĚTRÁVÁNÍ JE OTEVŘENÉ A BEZ PŘEKÁŽEK.**

### **PRO VAŠI BEZPEČNOST - ČTĚTE PŘED ZAPÁLENÍM**

**VAROVÁNÍ:** Pokud nebudete postupovat přesně podle těchto pokynů, může dojít k požáru nebo výbuchu a v důsledku toho ke škodám na majetku a zranění nebo usmrcení osob.

**A.** Toto zařízení má stálý zapalovací plamínek, který musí být zapálen manuálně. Při zapalování stálého plamínku postupujte přesně podle těchto instrukcí.

**B. PŘED ZAPÁLENÍM** v okolí ohřívачe čichem zkontrolujte, zda neuniká plyn. Kontrolu proveďte především v blízkosti podlahy, protože některé plyny jsou těžší než vzduch a drží se u podlahy.

#### **CO DĚLAT POKUD CÍTÍTE PLYN**

- Nepokoušejte se zapálit v zařízení oheň.
- Nedotýkejte se žádného elektrického vypínače; nepoužívejte žádný telefon v budově.
- Z telefonu v sousední budově okamžitě kontaktujte vašeho dodavatele plynu; postupujte podle jeho pokynů.
- Pokud se vám nepodaří kontaktovat dodavatele plynu, zavolejte hasičský sbor.

**C.** Rukou stlačte nebo otočte plynový regulační knoflík. Nepoužívejte k tomuto úkonu žádné nástroje. Pokud knoflík nelze stlačit nebo otočit, nepokoušejte se jej opravit; zavolejte kvalifikovaného servisního technika. Použití nadměrné síly nebo pokus o opravu může být příčinou požáru nebo výbuchu.

**D.** Zařízení nepoužívejte pokud některá jeho část byla pod vodou. Okamžitě zavolejte kvalifikovaného servisního technika, který provede kontrolu zařízení a vymění ty součásti řídicího systému a systému regulace plynu, které byly pod vodou.

## ZAPÁLENÍ PO INSTALACI

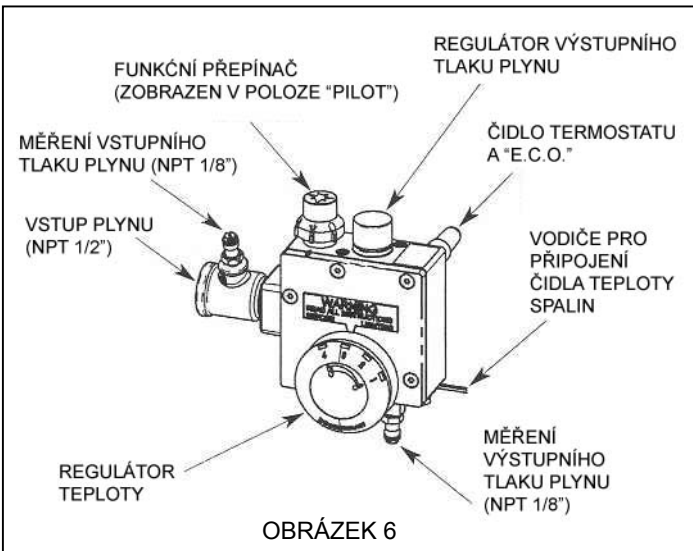
NEŽ BUDETE POKRAČOVAT VE ČTENÍ INSTRUKCÍ PRO ZAPÁLENÍ, SEZNAMTE SE PROSÍM S OVLÁDÁNÍM VAŠEHO OHŘÍVAČE VODY. PROHLÉDNĚTE SI NÁKRESY UVEDENÉ NÍŽE.

**POZOR:** Pokud by došlo k přehřátí zařízení nebo by nedošlo k automatickému uzavření přívodu plynu, uzavřete manuální uzavírací ventil přívodu plynu.

### INSTRUKCE K ZAPÁLENÍ

#### - PLYNOVÝ VENTIL Robertshaw U220R

- 1) STOP! Přečtěte si pozorně bezpečnostní informace na předchozí straně.
- 2) Otočte funkční přepínač plynu na horní straně termostatu ve směru hodinových ručiček ↻ do polohy "vypnuto" (●).



- 13) Regulátor teploty otočte ve směru ↻ hodinových ručiček na požadovanou teplotu (doporučené nastavení – pozice „3“).

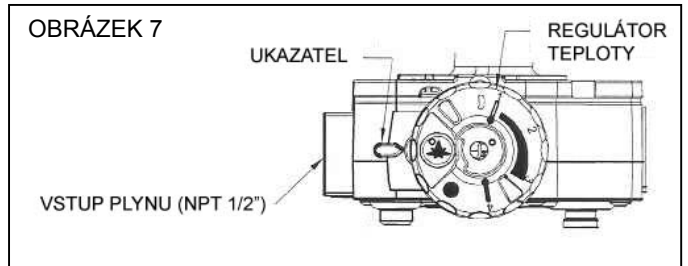
#### JAK VYPNOUT PŘÍVOD PLYNU

- 1) Regulátor teploty nastavte na nejnižší hodnotu.
- 2) Otočte funkční přepínač plynu ve směru ↻ hodinových ručiček do polohy "stálý zapalovací plamínek" (★).
- 3) Otočte přepínač dále ve směru hodinových ručiček ↻ do polohy "vypnuto" (●). Nepoužívejte k otáčení nástroje nebo nadměrnou sílu.

### INSTRUKCE K ZAPÁLENÍ

#### - PLYNOVÝ VENTIL SIT AC-4


- 1) STOP! Přečtěte si pozorně bezpečnostní informace na předchozí straně.
- 2) Otočte regulátor teploty umístěný na plynovém regulačním ventilu ve směru hodinových ručiček ↻ do polohy "vypnuto" (●).

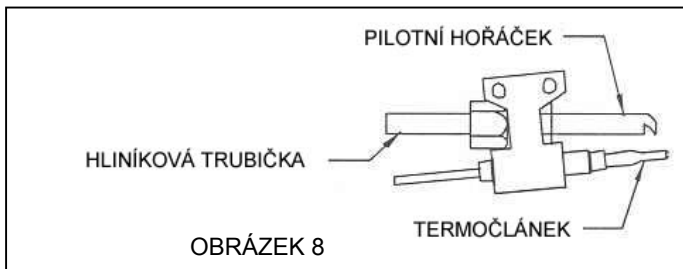


- 3) Nastavte na regulátoru teploty nejnižší teplotu.
- 4) Vyčkejte pět (5) minut než se vytratí případný plyn. Pokud cítíte plyn, PŘERUŠTE ZAPALOVÁNÍ! Pokračujte podle instrukcí uvedených v bodě "B" bezpečnostních informací na předchozí straně. Pokud necítíte plyn, pokračujte k následujícímu bodu.
- 5) Odstraňte vnější dvířka. Posuňte vnitřní dvířka hořáku vpravo.
- 6) Jak najít hořák stálého zapalovacího plamínku - sledujte hliníkovou trubici vedoucí ze spodní strany plynového regulačního ventilu. Hořák stálého plamínku je hned vedle hlavního hořáku (viz obr. 8).
- 7) Otočte funkční přepínač plynu proti směru ↻ hodinových ručiček do polohy "stálý zapalovací plamínek" (★).
- 8) Použijte zapálenou sirku bezpečně upevněnou v prodlužovacím nástroji nebo dlouhý tyčový zapalovač. Držte zdroj ohně v blízkosti hořáku stálého plamínku a zároveň stlačte funkční přepínač plynu - tím stálý plamínek zapálíte.
- 9) Jakmile je stálý plamínek zapálen, držte přepínač stisknutý alespoň po 60 vteřin, aby došlo k zahřátí termočlánku a k aktivaci bezpečnostních systémů.
- 10) Pokud stálý zapalovací plamínek samovolně zhasne, vyčkejte alespoň 5 minut a opakujte kroky 1 až 9.
  - Pokud přepínač po uvolnění nevyskočí zpět do původní polohy, přerušete zapalování a okamžitě zavolejte servisního technika nebo vašeho dodavatele plynu.
  - Pokud stálý zapalovací plamínek nezůstane hořet ani po několika pokusech o zapálení, otočte funkční přepínač plynu do polohy "vypnuto" (●) a zavolejte servisního technika nebo dodavatele plynu.
- 11) Posuňte vnitřní dvířka hořáku vlevo a nasadte zpět vnější dvířka.
- 12) Otočte funkční přepínač plynu proti směru ↻ hodinových ručiček do polohy "zapnuto" (●).

- 3) Vyčkejte pět (5) minut než se vytratí případný plyn. Pokud cítíte plyn, PŘERUŠTE ZAPALOVÁNÍ! Pokračujte podle instrukcí uvedených v bodě "B" bezpečnostních informací na předchozí straně. Pokud necítíte plyn, pokračujte k následujícímu bodu.
- 4) Před zapálením ohřivače odstraňte vnější dvířka a posuňte vnitřní dvířka vpravo.
- 5) Najděte hořák stálého zapalovacího plamínku. Sledujte hliníkovou trubici vedoucí ze spodní strany plynového ventilu. Hořák stálého plamínku je před hlavním hořákem (viz obr. 8).
- 6) Otočte regulátor teploty proti směru ↻ hodinových ručiček do polohy "stálý zapalovací plamínek" (★).
- 7) Použijte zapálenou sirku bezpečně drženou v prodlužovacím nástroji nebo dlouhý tyčový zapalovač. Držte zdroj ohně v blízkosti hořáku stálého plamínku a zároveň stlačte regulátor teploty - tím stálý plamínek zapálíte.
- 8) Držte regulátor teploty stisknutý po dobu 60 vteřin, aby došlo k zahřátí termočlánku a k aktivaci bezpečnostních systémů.
- 9) Pokud stálý zapalovací plamínek samovolně zhasne, opakujte kroky 2 až 8.
  - Pokud stálý zapalovací plamínek nezůstane hořet ani po několika pokusech o zapálení, otočte regulátor teploty do polohy "vypnuto" (●) a kontaktujte servisního technika.
  - Pokud regulátor po uvolnění nevyskočí zpět do původní polohy, přerušete zapalování a okamžitě zavolejte servisního technika nebo vašeho dodavatele plynu.
- 10) Jakmile je stálý plamínek zapálen, posuňte vnitřní dvířka hořáku vlevo a nasadte zpět vnější dvířka.
- 11) Otočte regulátor teploty proti směru ↻ hodinových ručiček - tím zapnete ohřivač. Nastavte požadovanou teplotu (doporučené nastavení je 60°C).

## JAK VYPNOUT PLYNOVÝ VENTIL

Otočte regulátor teploty ve směru  hodinových ručiček do polohy "vypnuto" (●).



## REGULACE TEPLoty VODY

Termostat je při přepravě z výrobního závodu nastaven na nejnižší hodnotu teploty. Požadovanou teplotu vody lze zvolit nastavením na regulátoru teploty. Podle obrázku 7 zjistěte který typ plynového regulačního ventilu je použit ve vašem ohřivači. Normální nastavení odpovídá přibližně teplotě 60°C. Pozice " 3 " na termostatu je nejvhodnějším výchozím bodem pro nastavování regulace teploty.

Při volbě požadované teploty vody je třeba uvážit spotřebu elektrické energie.

U standardních modelů ohřivače odpovídá poloha " 4 " na kruhovém voliči teplotě 70°C. Každý dílek odpovídá snížení teploty o 10°C.

## NASTAVENÍ VYSOKÉ TEPLoty ZVYŠUJE RIZIKO OPAŘENÍ

V domácnostech, kde žijí děti, starší osoby nebo tělesně postižení, zvolte nižší nastavení teploty. Pro snížení rizika opaření jsou k dispozici systémy s ventily, které snižují teplotu vypouštěné vody smíšením s vodou z bočních větví potrubí. Podrobnější informace vám poskytne kvalifikovaný instalatér nebo servisní společnost.

## VYSTAVENÍ PŮSOBNÍ VODY

### POZOR:

Pokud byl ohřivač vody zatopen, byl v místě požáru nebo byl vystaven vlivu jiných neobvyklých podmínek, vypněte přívod plynu uzavřením manuálního přívodního ventilu a přívod vody uzavřením přívodního ventilu do ohřivače. Neuvádějte ohřivač opětovně do provozu dokud jeho stav není důkladně prověřen kvalifikovaným olvařem.

## PROVOZNÍ ZKOUŠKY

1. Vstupní (připojovací) tlak plynu – Plynový ventil může pracovat s maximálním vstupním tlakem plynu do 35,0 mbar. Nepřekračujte tento limit. Na straně ventilu určené pro připojení k plynovému řádu je umístěno měřicí místo (NPT 1/8") opatřené zásepkou. Odstraňte zásepku a k měřicímu místu připojte tlakoměr. Změřte vstupní tlak plynu (viz obr.3) a obr. 6 a 7. Nezaměřte vstupní tlak plynu a výstupní tlak plynu na hořák. Po ukončení měření namontujte zpět zásepku měřicího místa.
2. Tlak plynu na hořáku. Při použití zemního plynu typu G20 a G25 pracuje hořák s plnicím tlakem 10,0 milibarů. Pokud používáte zemní plyn s výhřevností 37,0 MJ/m<sup>3</sup>, plnicí tlak hořáku musí být snížen na 8,7 milibarů. Na plynovém regulátoru je k dispozici výstupní otvor typu 1/8" pro normální tlak a teplotu; tento otvor lze použít k připojení zařízení na měření tlaku plynu na hořáku (viz obr. 6). Regulační ventil obsahuje interní regulátor tlaku. Nezaměřujte prosím tlak plynu na hořáku se připojovacím (vstupním) tlakem plynu. Po ukončení zkoušky znovu uzavřete otvor zátkou.
3. Zkouška vstupního tepelného toku. Nikdy nesmíte překročit vstupní tepelný tok uvedený na výkonovém štítku. Informaci

o výhřevnosti plynu vám podá váš dodavatel. Kontrolu vstupního tepelného toku proveďte pomocí časomíry a plynoměru. Ujistěte se, že v průběhu provádění testu nejsou v provozu žádné jiné plynové spotřebiče. Aby byla zajištěna větší přesnost, provádějte měření po delší dobu (více než 1 minuta). Pro výpočet použijte následující vzorec. Ujistěte se, že tlak plynu odpovídá hodnotám uvedeným výše.

vstupní tepelný tok (MJ / hod) =

=  $\frac{\text{výhřevnost plynu} \times \text{změřený počet kubických metrů}}{\text{počet změřených minut} / 60}$

\* výhřevnost plynu v MJ/m<sup>3</sup>

4. Kontrola plamene hořáku. K hořáku se dostanete odklopením vnějších dvířek a odsunutím vnitřních dvířek umístěných ve spodní části ohřivače vody.

- U ohřivačů vody, které mají plechový hořák a spalují zemní plyn, by měl být vidět neměnný, stabilní namodralý plámeček vycházející z hlavice hořáku.
- Hlučný, sytý modrý plamen, plamen odskakující od hořáku, zářící nebo žlutý vláknovitý plamen ukazuje na špatné seřízení. Ujistěte se, že do zařízení je dodáván správný plyn. Potřebné informace najdete na výkonovém štítku a na štítku umístěném na straně plynového regulátoru. Špatný plamen může být také způsoben nesprávným tlakem plynu, nesprávnou velikostí trysky v hlavním hořáku, nedostatečným přísunem nebo špatnou kvalitou vzduchu, překážkou v odvětrávacím systému nebo nečistotami v přívodu plynu. Tyto závady musí být odstraněny, aby nedošlo ke vzniku bezpečnostního rizika.

**POZNÁMKA:** Plechové hořáky neobsahují žádné zařízení pro regulaci plamene, protože jsou samočinně regulované.

**DŮLEŽITÉ:** Dvířka hořáku vždy umístěte zpět do původní polohy.

### POZOR:

ZAJISTĚTE, ABY V BLÍZKOSTI OHŘIVAČE VODY NEBYLY UMÍSTĚNY ŽÁDNÉ HOŘLAVÉ PŘEDMĚTY. DÁLE ZAJISTĚTE, ABY NEBYL NIJAK OMEZEN PŘÍSTUP VZDUCHU DO OHŘIVAČE.

## INSTRUKCE PRO ÚDRŽBU - OBECNÉ POKYNY

Dodržujte tyto opatření zamezující vzniku rizika požáru a sloužící k zajištění dostatečného přísunu vzduchu do ohřivače:

- v okolí zařízení neuchovávejte ani nemanipulujte s hořlavými materiály, benzínem ani s jinými hořlavými kapalinami či párami,
- ventilační otvory nechejte volné,
- neskladujte na horní straně ohřivače papír, lepenku ani jiné hořlavé materiály

## NÁDRŽ

Jednou za měsíc z vypouštěcího ventilu vypustte alespoň kbelík vody. Tím z nádrže vyplavíte usazeniny. Pokud se z nádrže vyplavují větší částice podobné hrubozrnnému písku nebo pokud v průběhu vypouštění dojde k ucpání vypouštěcí trubice, znamená to, že na dně nádrže došlo k usazení nadměrného množství vápenného nánosů nebo písku a je třeba provést celkové vyčištění nádrže. Kontaktujte kvalifikovaného servisního technika.

## KONTROLA ODVĚTRÁVACÍHO SYSTÉMU

Každých šest měsíců (zároveň s kontrolou plamene hořáku) by měla být provedena kontrola odvětrávacího systému.

**Zkontrolujte tyto položky:**

1. Jsou otvory odsávacího zákrytu volné?
2. Je odvětrávací potrubí dobře připevněno?
3. Je odvětrávací potrubí pevně připojeno ke komínu nebo jsou v pojiivu viditelné trhliny nebo uvolněný cement?

**PŘÍPADNÉ ZÁVADY OKAMŽITĚ ODSTRÁŇTE!**

## PŘETLAKOVÝ A TEPLOTNÍ POJISTNÝ VENTIL

Přetlakový a teplotní pojistný ventil je součástí bezpečnostního systému ohřivače vody. Aby byla zachována jeho správná funkčnost, alespoň jednou ročně jej uveďte do provozu zvednutím manuální páčky dokud z výtokové trubky nezačne odtékat voda.



### POZOR:

Voda vytékající z ventilu bude **HORKÁ**. Ujistěte se, že vaše ruce ani nohy nebudou zasaženy proudem vody. Zajistěte, aby vypouštěná voda nezpůsobila škody na podlaze, podlahové krytině ani na jiném vybavení budovy, které by mohlo být poškozeno jejím působením. Viz též oddíl Přetlakový a teplotní pojistný ventil v kapitole Instalace.

## ÚSPORA ELEKTRICKÉ ENERGIE

Následuje několik jednoduchých rad, které vám pomohou snížit náklady na elektrickou energii a tím co možná nejlépe využít váš ohřivač vody.

### TEPLOTA

Nastavte teplotu na co nejnižší hodnotu, při které ještě získáte požadované množství teplé vody. Tím snížíte tepelné ztráty a prodloužíte životnost vnitřního obložení. Každé číslo na kruhovém voliči plynového regulátoru odpovídá přibližně přírůstku teploty vody o 10°C. Pozice " 3 " odpovídá přibližně teplotě 60°C.

### SPOTŘEBA VODY

Snažte se snížit spotřebu vody tím, že budete prát a mýt nádobí vodou s co nejnižší teplotou. Sprchováním spotřebujete méně vody než koupelí. Malá množství nádobí by měla být myta ručně. Zamezte prokapávání kohoutků.

### UMÍSTĚNÍ OHŘIVAČE VODY

Umístěte ohřivač co nejbližší hlavnímu spotřebiči horké vody, např. vaně. Tím minimalizujete tepelné ztráty v potrubí a zajistíte, že se voda do zařízení dostane s maximální možnou teplotou. Není vhodné ohřivač umístit do chladných prostor nebo do míst se silným průvanem.

### POTRUBÍ

Všechny části potrubí vedoucí horkou vodu zaizolujte. Tím v potrubí snížíte tepelné ztráty. Potrubí konstruuje tak, aby bylo co možná nejkratší - tím umožníte dodávat vodu do místa spotřeby co nejrychleji.

### KONDENZACE VODY

V určitých ročních obdobích, kdy je dodávaná voda obzvláště studená (zima a jaro), dochází ke kondenzaci odváděných zplodin při zapnutém hořáku. Zkondenzované kapky padají na hořák a vydávají syčivý zvuk. To je běžné a není to důvodem ke znepokojení. Obvykle se zkondenzované kapky vypaří a jsou odvedeny odvětrávacím potrubím a komínem mimo budovu. Obecně lze říct, že čím účinnější je ohřivač a čím studenější je voda do něj přiváděná, tím více ke kondenzaci dochází. Spodní odkapávací nádoba ohřivače je zkonstruována tak, aby zadržela určité množství vody; v určitých případech však může být vody příliš a přeteče. Nezaměňujte tuto situaci s únikem vody z nádrže.

Pokud vám kondenzace působí obtíže, zvýšte mírně teplotu vody - tím zvýšíte teplotu nádrže a tak kondenzaci omezíte.

Pokud ke kondenzaci dochází pravidelně a ve velké míře, může to znamenat, že ohřivač je pro dané použití příliš malý.

### DLOUHODOBÁ NEPŘÍTOMNOST

Pokud opouštíte domov na delší dobu, nastavte na regulátoru teploty nejnižší teplotu. Nemá smysl ohřívat vodu kterou nespotřebujete.



### POZOR:

Pokud teplovodný systém obsluhovaný tímto ohřivačem není delší dobu používán (obvykle dva nebo více týdnů), může v něm docházet ke vzniku plyného vodíku. **Plynný vodík je extrémně hořlavý.** Abyste za těchto podmínek snížili riziko úrazu, doporučujeme před použitím jakýchkoliv elektrických spotřebičů připojených k vytápěcímu systému otevřít na několik minut kohoutek horké vody v kuchyňském dřezu. Pokud je přítomen vodík, pravděpodobně uslyšíte neobvyklé zvuky jako například plyn unikající z potrubí v okamžiku, kdy začíná téct voda. Když je kohoutek otevřen, v jeho blízkosti nekuřte ani zde nemanipulujte s otevřeným ohněm.

## KATODOVÁ OCHRANA PROTI KOROZI – ANODA

Podle typu modelu jsou v nádrži výrobcem nainstalovány jedna nebo dvě hořčíkové anody, které nádrž chrání před korozi a prodloužují životnost nádrže. Trvalým odstraněním anody z jakéhokoli důvodu ztrácíte možnost uplatnit záruku na zařízení. Podrobný popis záručních dob na jednotlivé díly a na celý ohřivač najdete v záručním listu přiloženém k ohřivači. Doporučujeme pravidelně stav anody kontrolovat, a to nejlépe vždy po dvou letech.



### POZOR:

V průběhu 3-tího a 5-tého roku provozování ohřivače je nutno provést kontrolu magnéziové anody servisním technikem. V případě potřeby (viz bod 6.níže) je nutno ji vyměnit. O kontrole musí být proveden zápis ve formuláři na konci návodu. V případě, že tato kontrola nebude provedena a ohřivač poteče, záruka pozbývá platnost.

Životnost anod závisí na mnoha faktorech a může se případ od případu výrazně lišit.

Výměnu anody provádějte následovně:

1. Vypněte přívod plynu do ohřivače.
2. Vypněte přívod studené vody do ohřivače.
3. Otevřete kohoutek teplé vody.
4. Vypusťte z ohřivače přibližně jeden kbelík vody.
5. Uvolněte anodu z úchyty v horní části nádrže pomocí 27 mm (1-1/16") nástrčkového klíče na šestihranné matice.

**POZNÁMKA: Anoda byla výrobcem uchycena pomocí mechanického nástroje. Při jejím odstraňování bude nutné, aby druhá osoba přidržela ohřivač. Několika prudkými údery na rukojeť nástrčkového klíče uvolníte držák anody. Odstranění anody lze provést snadněji pokud máte k dispozici nárazový šroubovák (na mechanický pohon).**

6. Vyjměte anodu a zkontrolujte ji. Z anody by mělo zbývat alespoň 9 až 12 mm v průměru. Její povrch může být drsný, plný prohlubenin a trhlin, ale to není na závadu. **Pokud je průměr zbývající části anody menší než přibližně 8 mm, je třeba anodu vyměnit.**
7. Potřete závit držáku anody vhodným mazivem a držák dobře připevňte zpět k horní straně nádrže.
8. Otevřete přívod studené vody a naplňte nádrž.
9. Zkontrolujte, zda nedochází k úniku vody.
10. Znovu zapalte hořák podle instrukcí na straně 7. Podmínky dodávek vody se mohou lišit v závislosti na regionu kde je ohřivač nainstalován. V některých případech může mít dodávaná voda na provoz anody nepříznivý vliv.
11. Pokud je z horké vody dodávané ohřivačem cítit silný zápach nebo "zápach zkažených vajec", znamená to, že zdroj vody není kompatibilní s hořčíkovou anodou dodávanou výrobcem. V takovém případě doporučujeme vyměnit hořčíkovou anodu za hliníkovou. Anodu vám dodá naše společnost.

## ZÁRUČNÍ PODMÍNKY

Záruka na tlakovou nádrž činí 7 let, na náhradní díly 2 roky.

### Podmínkou uznání záruky je :

- Dodržení podmínek pro instalaci a užívání ohřívače uvedených v tomto návodu
- Pravidelné čištění a údržba
- Řádně vyplněný záruční list
- Funkční tlakový a teplotní pojistný ventil a magneziová anoda, splňující podmínky uvedené v tomto návodu.
- Nainstalovaná expanzní nádoba
- Kontrola stavu magneziové anody, popřípadě její výměna, provedená v průběhu třetího a pátého roku provozování ohřívače servisní firmou. O kontrole, popř. výměně musí být proveden záznam ve formuláři níže.

### **ZÁZNAM O PROVEDENÍ KONTROLY/VÝMĚNY MAGNEZIOVÉ ANODY**

(kontrolu je nutné provést během třetího a pátého roku po uvedení ohřívače do provozu)

Datum prvního uvedení do provozu  
(viz záruční list):

Výrobní číslo ohřívače:

---

Datum provedení 1. kontroly/výměny:

Provedla servisní firma:

Podpis servisního technika:

Razítko:

---

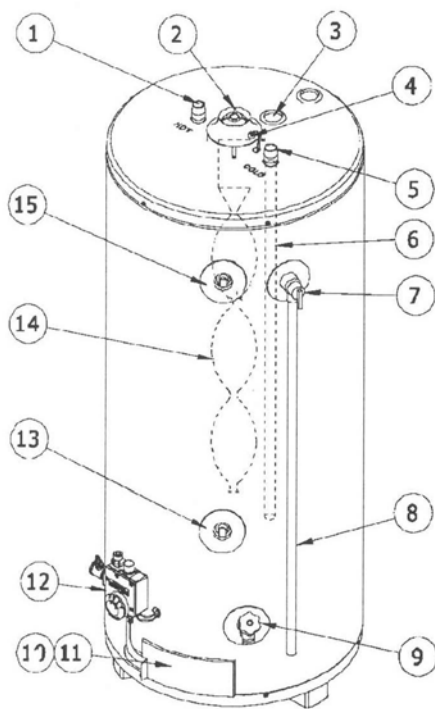
Datum provedení 2. kontroly/výměny:

Provedla servisní firma:

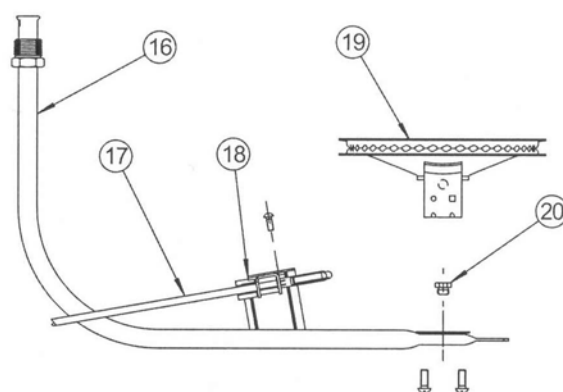
Podpis servisního technika:

Razítko:

## VYOBRAZENÍ ČÁSTÍ OHŘÍVAČE



1. VÝSTUP TEPLÉ UŽITKOVÉ VODY (TUV)
2. PŘERUŠOVAČ TAHU
3. MAGNEZIOVÁ ANODA
4. ČIDLO TEPLoty SPALIN
5. VSTUP STUDENÉ VODY
6. PŘÍVODNÍ PLASTOVÁ TRUBKA (PŘIPOJENA K DÍLU Č.5)
7. TEPLOTNÍ A TLAKOVÝ POJISTNÝ VENTIL
8. TRUBKA PRO ODVOD VODY Z DÍLU Č.7
9. VYPOUŠTĚCÍ VENTIL
10. VNĚJŠÍ DVÍŘKA
11. VNITŘNÍ DVÍŘKA
12. PLYNOVÝ REGULAČNÍ VENTIL
13. PŘÍPOJENÍ TOPNÉ SPIRÁLY (NENÍ SOUČÁSTÍ VÝBAVY)
14. ZPOMALOVAČ TOKU SPALIN
15. PŘÍPOJENÍ TOPNÉ SPIRÁLY (NENÍ SOUČÁSTÍ VÝBAVY)
16. PŘÍVODNÍ TRUBKA PLYNU NA HLAVNÍ HOŘÁK
17. PŘÍVODNÍ TRUBKA NA STÁLÝ ZAPALOVACÍ HOŘÁČEK
18. SESTAVA STÁLÉHO ZAPALOVACÍHO HOŘÁČKU A TERMOČIÁNKU
19. PLECHOVÝ HOŘÁK
20. TRYSKA



**Výhradní dodavatel:**

**ENBRA**

**Kontaktní adresy:**

**ENBRA PRAŽSKÁ, spol. s r.o.**  
Leknínova č.p. 3167/4,  
106 00 Praha 10 - Zahradní Město  
T 271 090 040  
F 271 750 040  
e-mail: [praha@enbra.cz](mailto:praha@enbra.cz)

**ENBRA, spol. s r.o.**  
Durdáková 5  
613 00 Brno  
T 545 321 203  
F 545 211 208  
e-mail: [brno@enbra.cz](mailto:brno@enbra.cz)

**ENBRA PRAŽSKÁ, spol. s r.o.**  
**Obchodní kancelář Plzeň:**  
Doudlevecká 45  
301 32 Plzeň  
T 377 221 611  
F 377 237 183  
e-mail: [plzen@enbra.cz](mailto:plzen@enbra.cz)

**ENBRA SLEZSKO, spol. s r.o.**  
Na Vyhlídce 1079  
735 06 Karviná 6  
T 596 313 560  
F 596 344 280  
e-mail: [karvina@enbra.cz](mailto:karvina@enbra.cz)

**ENBRA PRAŽSKÁ, spol. s r.o.**  
**Obchodní kancelář Pardubice:**  
areál EXPOS, Fáblovka 406  
533 52 Staré Hradiště u Pardubic  
T 466 415 579  
e-mail: [pardubice@enbra.cz](mailto:pardubice@enbra.cz)

**ENBRA SLEZSKO, spol. s r.o.**  
**Obchodní kancelář Olomouc:**  
Jižní 118  
783 01 Olomouc  
T/F 585 413 839  
e-mail: [olomouc@enbra.cz](mailto:olomouc@enbra.cz)

**[www.enbra.cz](http://www.enbra.cz)**