

Rozsah použití:

Vodní filtry „Aquanova“ zajišťují kvalitu pitné vody v domácích rozvodech. Jsou rozděleny do dvou typových řad: vodní filtr s výměnnou filtrační vložkou a filtry pro zpětný proplach.

Obecné upozornění:

Vodárna dodává vodu čistou a neznečištěnou. Přesto cestou ke spotřebiteli voda unáší cizí příměsi jako části rzi, prachu, písková zrna, zbytky vápníku a nečistot z instalací.

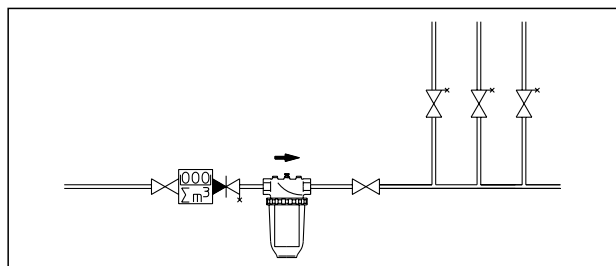
Toto znečištění je často pouhým okem neviditelné. Ukládá se ve vodovodní síti a je hlavní příčinou kontaktní koroze v domácích rozvodech a závad ve funkci ventilů, sprchových hlavíc, průtokových ohřivačů a dalších spotřebičů.

V kovových rozvodech je pro naplnění požadavku DIN 1988 nutno do soustavy s pitnou vodou bezprostředně za vodoměr instalovat filtr podle DIN 19632. U plastových soustav se instalace filtru doporučuje. Podle DIN 1988 se smí instalovat jen filtry certifikované podle DVGW. Instalací vodního filtru se výrazně omezí přerušení provozu a drahé opravy.

Všechny použité materiály jsou fyziologicky nezávadné a odpovídají vyhlášce o pitné vodě.

Instalace:

Vodní filtr se instaluje mezi dvě uzavírací armatury (ve směru toku přímo za vodoměr). Směr průtoku je znázorněn na hlavici filtru.



Instalace se provede podle DIN 1988.

Použití redukčních ventilů:

Pokud jsou instalovány redukční ventily, umístí se filtr obecně ve směru toku před redukční ventil.

Použití v teplovodních systémech s měděnými trubkami:

V teplovodních systémech s měděnými trubkami, kterým předchází vedení studené vody z pozinkovaných ocelových trubek, se doporučuje instalovat filtr pro teplovodní část před pojistné armatury do přívodu studené vody k zařízení pro ohřev vody.

Stanovení znečištění filtru:

Znečištění lze podle typu provedení zjistit takto:

1. Pohledem u filtrů s průhledným víčkem,
2. Manometrem u filtrů s mosazným krytem. Stanovení stupně znečištění na základě poklesu tlaku ovšem předpokládá provádět měření při maximálním průtoku.



Vodní filtr „Aquanova Compact“



Filtr pro zpětný proplach „Aquanova Compact RE“

**Vodní filtr „Aquanova Compact“
s průhledným plastovým víčkem (Trogamit T), PN 16:**

- certifikováno podle DVGW
- pro vodorovnou polohu trubek
- těleso z bronzu resp. mosazi
- kompaktní provedení při velkém průtoku
- také při malém průtoku je využit celý filtrační prostor; ve filtru nezůstává voda bez pohybu.
- jemnost filtru 100–120 μm
- teplota vody max. 30 °C
- průtok 4,3 m³/h při tlakové ztrátě 0,05 bar a max. zatížení filtrační plochy 0,025 m³/h . cm²

Konstrukce:

- vstup a výstup vnitřní závit Rp 1 EN 10226 (mosaz), nebo oboustranně vnější závit se šroubením EN 10226 (bronz)
- filtrační vložka: stabilní těleso se zalitou nylonovou filtrační tkaninou
- v hlavě mosazný odvzdušňovací ventil
- víčko filtru našroubované do hlavy, těsnění O-kroužkem

„Aquanova Compact“ s vnějším závitem na obou stranách

DN	L ₁	L ₂	R	SW
20	216	132	G 3/4"	46
25	216	132	G 1"	46
32	234	138	G 1 1/4"	52

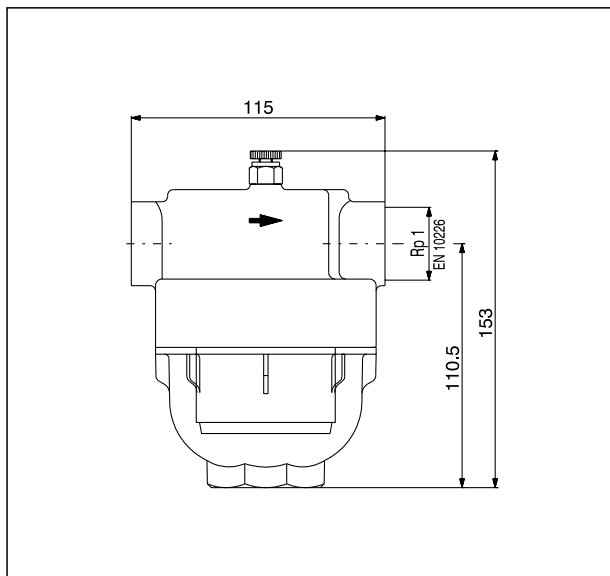
**Vodní filtr „Aquanova Compact E“
s průhledným plastovým víčkem (Trogamit T)
a jednorubním přípojovacím kusem (EAS), PN 16:**

- certifikováno podle DVGW
- pro vodorovnou nebo svislou polohu trubek
- kompaktní provedení díky zapuštěné filtrační ploše
- velká filtrační plocha
- jemnost filtru 100–120 μm
- teplota vody max. 30 °C
- Průtok při $\Delta p = 0.2$ bar
 - při DN 20 3/4" 4 m³/h
 - při DN 25 1" 5 m³/h
 - při DN 32 1 1/4" 5,5 m³/h

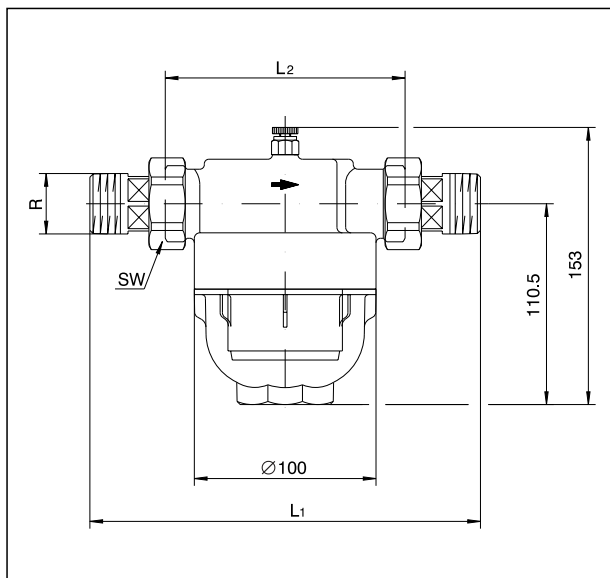
Konstrukce:

- vstup a výstup se šroubeními a vnějším závitem podle EN 10226
- filtrační vložka: stabilní těleso se zalitou nylonovou filtrační tkaninou
- instalace s mosazným otočným přípojovacím kusem (EAS)
- hlava tělesa z mosazi
- odvzdušňovací ventil z mosazi, těsnění O-kroužkem
- víčko filtru našroubované do hlavy, těsnění O-kroužkem

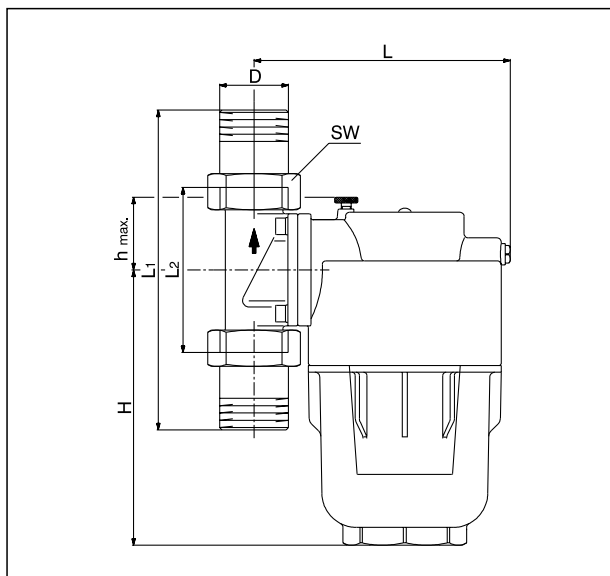
DN	H	h _{max.}	L	L ₁	L ₂	SW	D EN 10226
20	167	49	155,5	174	100	46	R 3/4"
25	167	49	155,5	182	100	46	R 1"
32	167	49	155,5	194	100	52	R 1 1/4"



„Aquanova Compact“
výr. č. 612 05 08 (DN 25), mosaz



„Aquanova Compact“
výr. č. 612 25 06-10 (DN 20 – DN 32), bronz



„Aquanova Compact E“
výr. č. 612 07 06-10 (DN 20 – DN 32)

**Vodní filtr „Aquanova Magnum“
s průhledným plastovým víčkem (Trogamit T), PN 16:**

- certifikováno podle DVGW
- přezkoušeno a schváleno v SVGW
- pro vodorovnou polohu trubek
- velká filtrační plocha
- jemnost filtru 95–140 μm
- teplota vody max. 30 °C
- průtok podle zkoušky DVGW při $\Delta p = 0,2 \text{ bar}$
při DN 20 $\frac{3}{4}$ " 5,5 m³/h
při DN 25 1" 8 m³/h
při DN 32 $1\frac{1}{4}$ " 10 m³/h
při DN 40 $1\frac{1}{2}$ " 11 m³/h
při DN 50 2" 11 m³/h

Konstrukce:

- filtrační vložka: filtrační těleso z potažené filtrační punčošky
- v hlavě mosazný odzdušňovací ventil
- víčko filtru s převlečnou maticí a těsněním O-kroužkem

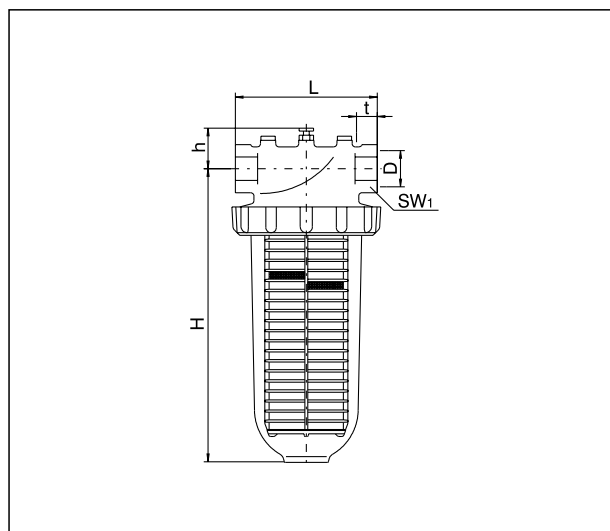
DN	H	h	L	L ₁	L ₂	D EN 10226	t	t ₁	SW	SW ₁
20	268	41	–	125	192	R $\frac{3}{4}$ "	–	14,5	–	37
25	268	41	130	130	223	R (Rp) 1"	19,1	16,8	46	46
32	268	41	135	135	253	R (Rp) $1\frac{1}{4}$ "	21,4	19,1	46	52
40	278	45	150	–	–	Rp $1\frac{1}{2}$ "	21,4	–	55	–
50	284	52	160	–	–	Rp 2"	25,7	–	68	–

Vodní filtr Oventrop „Aquanova“ s výměnnou filtrační vložkou:

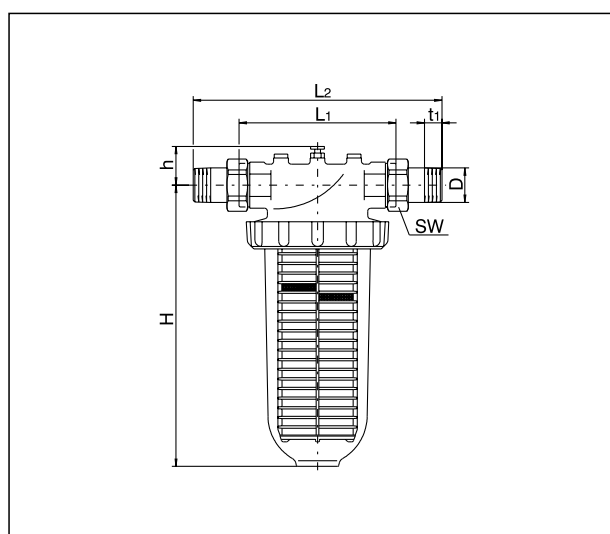
Předpokladem provozu domácí stanice bez závad je pravidelná údržba filtru. Četnost výměny filtrační vložky závisí na zatížení vody částicemi nečistot. Z hygienických důvodů je však výměna filtrační vložky předepsána každého půl roku. Není-li k dispozici obtok, je po dobu údržby přerušena dodávka vody.

Výhody:

- vysoká pevnost v tlaku PN 16
- vysoká provozní spolehlivost a robustní provedení
- všechny vodní filtry jsou testovány v DVGW a schváleny
- úspora času i nákladů díky snadné instalaci, obsluze i údržbě
- snadná kontrola stupně znečištění průhledným víčkem, nebo pomocí manometru
- použití recyklovatelných materiálů



výr. č. 61200 08-16 (DN 25 - DN 50)



výr. č. 61220 06-10 (DN 20 - DN 32)

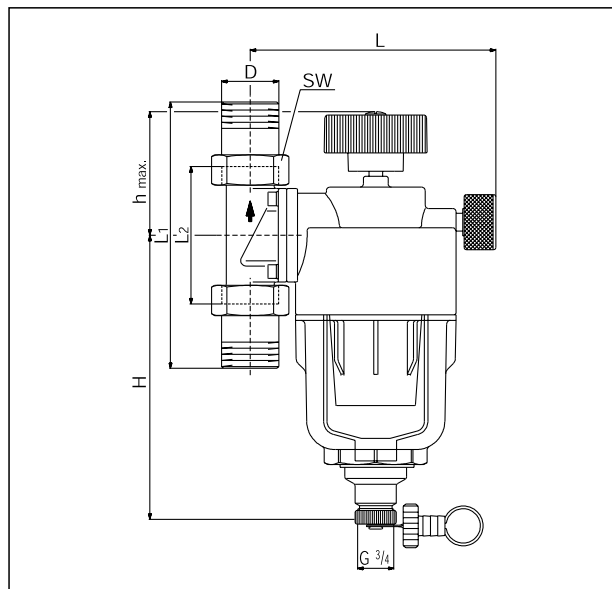
**Vodní filtr pro zpětný proplach „Aquanova Compact RE“
s průhledným plastovým víčkem (Trogamit T)
a jednorubním přípojovacím kusem (= EAS), PN 16:**

- certifikováno podle DVGW
- pro vodorovnou nebo svislou polohu trubek
- kompaktní provedení díky zapuštěné filtrační ploše
- velká filtrační plocha
- jemnost filtru 100–140 μm
- teplota vody max. 30 °C
- průtok při $\Delta p = 0,2$ bar při DN 20 $\frac{3}{4}$ " 4 m³/h
při DN 25 1" 5 m³/h
při DN 32 1 $\frac{1}{4}$ " 5,5 m³/h

Konstrukce:

- vstup a výstup se šroubeními a vnějším závitem podle EN 10226
- filtrační vložka: stabilní těleso se zalitou filtrační tkaninou
- proplach: oboustranně účinný
- instalace s mosazným otočným přípojovacím kusem (= EAS)
- hlava tělesa z mosazi
- manometr pro výstupní tlak s přestavitelným ukazatelem požadované hodnoty
- víčko filtru našroubované do hlavy, těsnění O-kroužkem

DN	H	$h_{\text{max.}}$	L	L ₁	L ₂	SW	D EN 10226
20	215	90	185	174	100	46	R $\frac{3}{4}$ "
25	215	90	185	182	100	46	R 1"
32	215	90	185	194	100	52	R 1 $\frac{1}{4}$ "



„Aquanova Compact RE“
výr. č. 620 05 06-10 (DN 20 – DN 32)

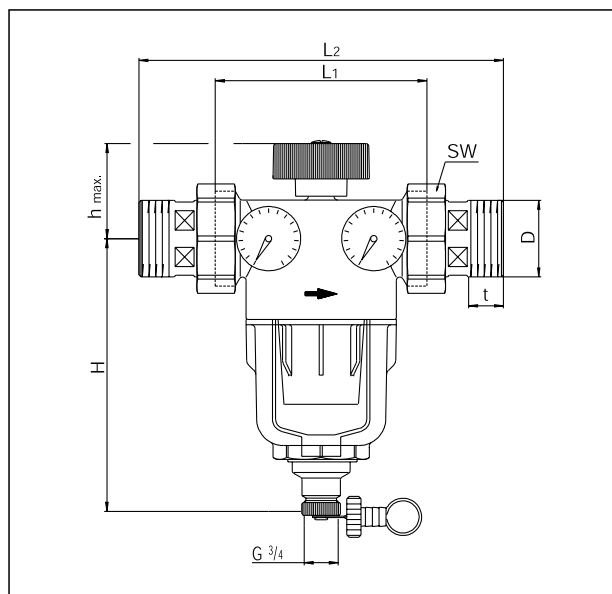
**Filtr pro zpětný proplach „Aquanova Compact R“
s průhledným plastovým víčkem (Trogamit T)
a dvěma manometry, PN 16:**

- certifikováno podle DVGW
- pro vodorovnou polohu trubek
- velká filtrační plocha
- jemnost filtru 100–140 μm
- teplota vody max. 30 °C
- průtok při $\Delta p = 0,2$ bar při DN 40 1 $\frac{1}{2}$ " 14,5 m³/h
při DN 50 2" 18 m³/h

Konstrukce:

- vstup a výstup se šroubeními a vnějším závitem podle EN 10226
- filtrační vložka: stabilní těleso se zalitou filtrační tkaninou
- proplach: oboustranně účinný
- víčko filtru našroubované do hlavy, těsnění O-kroužkem

DN	H	$h_{\text{max.}}$	L ₁	L ₂	D EN 10226	t	SW
40	220	85	165	300	R 1 $\frac{1}{2}$ "	21,5	66
50	220	85	165	284	R 2"	26	80



„Aquanova Compact R“
výr. č. 620 36 12-16 (DN 40 – DN 50)

Filtr pro zpětný proplach Oventrop „Aquanova Meta R“ s mosazným krytem a vnitřním závitem, PN 16:

- certifikováno podle DVGW
- pro vodorovnou polohu trubek
- jemnost filtru 100–140 μm
- teplota vody max. 30 °C
- průtok podle testu DVGW při $\Delta p = 0,2 \text{ bar}$
 - při DN 25 1" 6 m³/h
 - při DN 32 1 1/4" 9 m³/h

Konstrukce:

- vstup a výstup vnitřní závit podle EN 10226 nebo šroubení s vnějším závitem podle EN 10226
 - filtrační vložka: stabilní filtrační těleso s tkaninou z ušlechtilé oceli
 - proplach: jednostranně účinný
 - hlava tělesa z mosazi
 - víčko filtru našroubované do hlavy, těsnění O-kroužkem
 - se dvěma manometry
- výr. č. 620 21 08-10

DN	H	h_{max}	L	D EN 10226	t	SW
25	188	112	160	Rp 1"	19,1	46
32	192	108	160	Rp 1 1/4"	21,4	48

výr. č. 620 35 08-10

DN	H	h_{max}	L ₁	L ₂	D EN 10226	t	SW
25	188	112	160	242	R 1"	16,8	46
32	192	108	165	259	R 1 1/4"	19,1	52

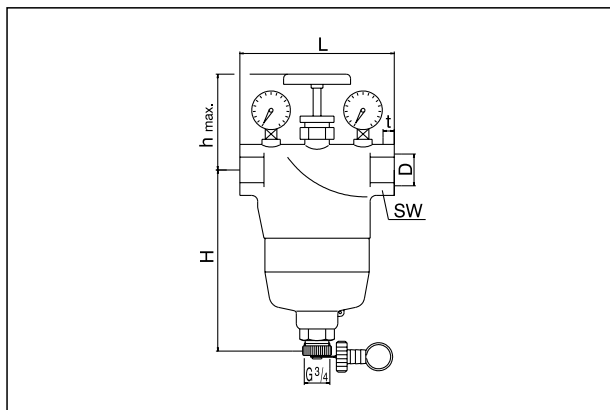
Filtr pro zpětný proplach Oventrop „Aquanova“

Četnost údržby:

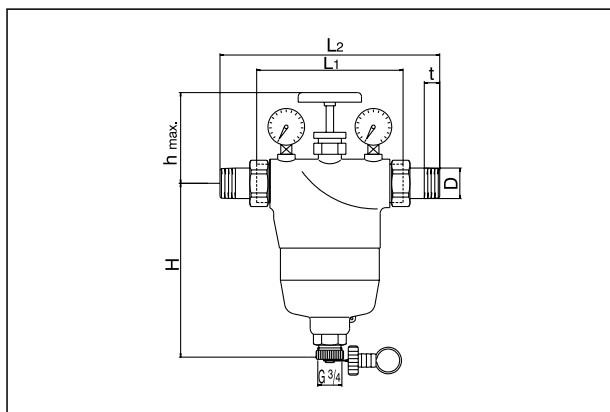
Předpokladem provozu bez závad je pravidelná údržba filtru. Četnost proplachů závisí na zatížení vody částicemi nečistot. Z hygienických důvodů je vyžadován proplach filtru min. 1x měsíčně.

Pro proplach otočte hlavici o cca 10 plných otáček doleva (tím se nejdříve odplaví hrubé nečistoty a pak je vložka po částech propláchnuta). Následně otáčejte hlavici opět doprava až na doraz. Proplachová voda se odvede volným odpadem. (Je bezpodmínečně nutné dodržet návod k údržbě).

Důležité: Během celé doby proplachování je stále k dispozici přefiltrovaná voda. Do soustavy nemohou vniknout nečistoty.



„Aquanova Meta R“
výr. č. 620 21 08-10 (DN 25 – DN 32)



„Aquanova Meta R“
výr. č. 620 35 08-10 (DN 25 – DN 32)

Příslušenství:

Vodní filtr „Aquanova Compact“

výr. č. 612 05 08 a 612 25 06/08/10:

Odvzdušňovací šroub DN 6 1/8"	110 90 01
Filtrační vložka 100–120 µm přezkoušena podle DIN a DVGW, hygienicky zabalená	612 05 91
Víčko filtru z Trogamitu T	612 05 81
O-kroužek pro víčko filtru	612 05 95
Speciální klíč pro uvolnění víčka filtru	612 41 00

Vodní filtr „Aquanova Magnum“

výr. č. 612 00 a 612 20):

Odvzdušňovací šroub DN 6 1/8"	(25)	110 90 01
Speciální klíč pro uvolnění víčka filtru		612 40 00
Převlečná matice		612 50 00
Filtrační vložka 95–140 µm, jednodílná Přezkoušeno podle DIN a DVGW hygienicky zabalená		612 51 01
Filtrační vložka 95–140 µm, vícedílná (tělísko, manžeta a filtrační punčoška) Přezkoušeno podle DIN a DVGW, hygienicky zabaleno		612 51 00
Tělísko s manžetou		612 52 00
Filtrační punčoška 95-140 µm Přezkoušeno podle DIN a DVGW, hygienicky zabaleno		612 53 00
Filtrační vložka 250–300 µm, vícedílná (tělísko, manžeta a filtrační punčoška)		612 51 61
Filtrační punčoška 250–300 µm	(50)	612 53 61
Filtrační vložka 650–800 µm, vícedílná (tělísko, manžeta a filtrační punčoška)		612 51 63
Filtrační punčoška 650–800 µm	(50)	612 53 63
Víčko filtru z Trogamitu T		612 54 00
Víčko filtru z mosazi		612 55 00
O-kroužek pro víčko filtru	(10)	612 60 00
2 manometry s těsnicím kroužkem pro všechny velikosti DN 6 1/8"		612 70 00
Zaslepovací zátka s těsnicím kroužkem DN 6 1/8"		612 72 00

Vodní filtr „Aquanova Compact E“

výr. č. 612 07 06 – 612 07 10:

Filtrační vložka 100–120 µm přezkoušena podle DIN a DVGW, hygienicky zabalená	620 05 91
Víčko filtru z Trogamitu T	612 07 81
O-kroužek pro víčko filtru	620 05 95
Speciální klíč pro uvolnění víčka filtru	612 42 00

Filtr pro zpětný proplach

„Aquanova Compact RE a R“

výr. č. 620 05 a 620 36:

Filtrační vložka 100–140 µm přezkoušena podle DIN a DVGW, hygienicky zabalená	620 36 91
Víčko filtru z Trogamitu T	620 05 81
O-kroužek pro víčko filtru	620 05 95
Speciální klíč pro uvolnění víčka filtru	612 42 00

Filtr pro zpětný proplach

„Aquanova Meta R“

výr. č. 620 00-620 35:

Filtrační vložka 100–140 µm přezkoušena podle DIN a DVGW, hygienicky zabalená	620 51 00
Víčko filtru z mosazi	620 55 00
O-kroužek pro víčko filtru	620 60 00
Těsnící sada pro 1" a 1 1/4"	620 00 90
Manometr pro všechny velikosti DN 6 1/8"	612 70 00