



Ventil „konstrukční řady „E“

Popis:

Ventily Oventrop „konstrukční řady E“ s přednastavením pro zařízení ústředního vytápění s nuceným oběhem.

Max. provozní teplota: 120 °C
 Max. provozní tlak: 10 bar
 Max. diferenční tlak: 1 bar

Závitové připojení M 30 x 1,5

Těleso z mosazi, O-kroužek a těsnící kuželka z EPDM, vřeteno z nerezavějící oceli, s dvojitým utěsněním vřetene. Povrch: antracitový, tryskaný a niklovaný, chromovaný, bílý s práškovým povrchem, zlacený. Povrchy hladké, připojení zakrytá.

Připojení pro závitové měděné potrubí nebo vícevrstvé spojovací potrubí „Copipe“. Kompletní ventilovou vložku lze vyměnit speciálním nástrojem „Demo-Bloc“ za provozu.

Upozornění:

Pro instalaci měděného potrubí dle DIN EN 1057 1057, je dále potřeba:

Sada šroubení se svěrným kroužkem sestávající z:

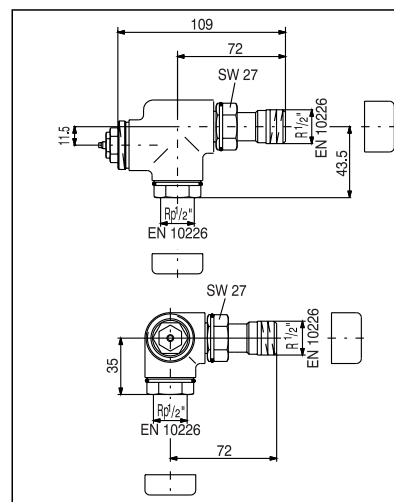
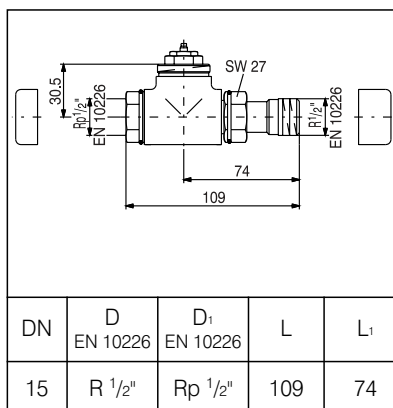
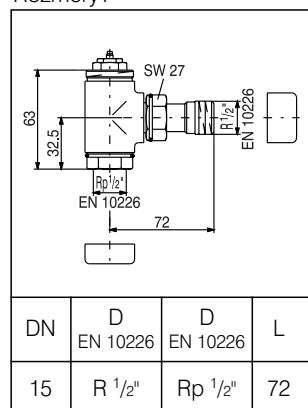
Svěrného kroužku, přítláčného šroubu, krytky.



výr. č.

1/2" x 12 mm tryskaný a niklovaný	116 93 92
1/2" x 15 mm tryskaný a niklovaný	116 93 93
1/2" x 16 mm tryskaný a niklovaný	116 93 94
1/2" x 12 mm chromovaný	116 90 92
1/2" x 15 mm chromovaný	116 90 93
1/2" x 16 mm chromovaný	116 90 94
1/2" x 12 mm bílý s práškovým povrchem	116 91 92
1/2" x 15 mm bílý s práškovým povrchem	116 91 93
1/2" x 16 mm bílý s práškovým povrchem	116 91 94
1/2" x 12 mm zlacený	116 92 92
1/2" x 15 mm zlacený	116 92 93
1/2" x 16 mm zlacený	116 92 94

Rozměry:



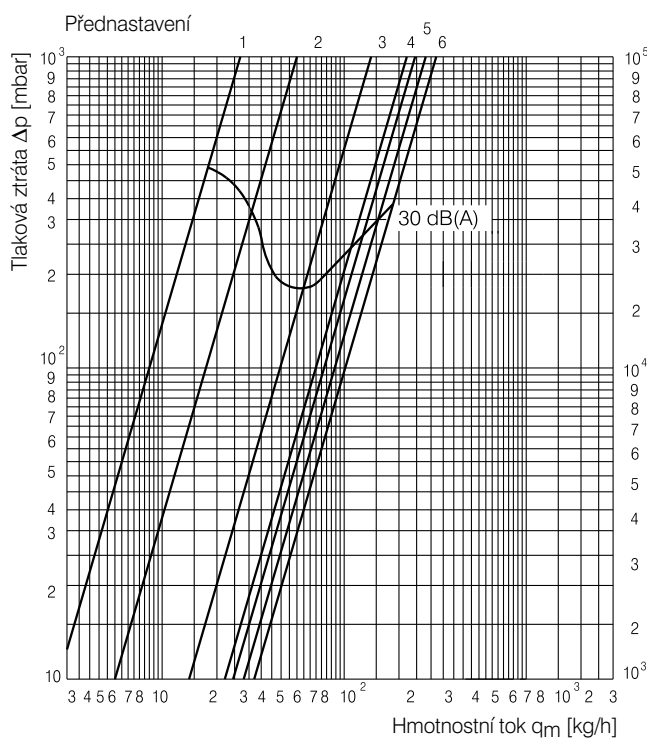
výr. č.:

Velikost	Povrch				
	antracit	tryskaný a niklovaný	chromovaný	bílý s práškovým povrchem	zlacený
DN 15 rohový	116 30 32	116 30 42	116 30 52	116 30 62	116 30 72
DN 15 přímý	116 31 32	116 31 42	116 31 52	116 31 62	116 31 72
DN 15 axiální	116 32 32		116 32 52	116 32 62	
DN 15 úhlový rohový, levý	116 34 32		116 34 52	116 34 62	
DN 15 úhlový rohový, pravý	116 34 33		116 34 53	116 34 63	

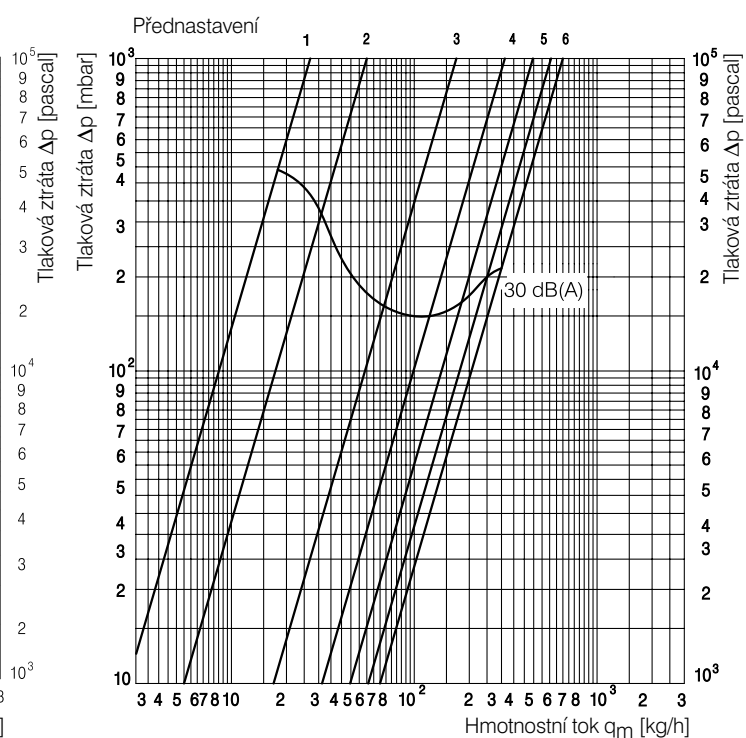
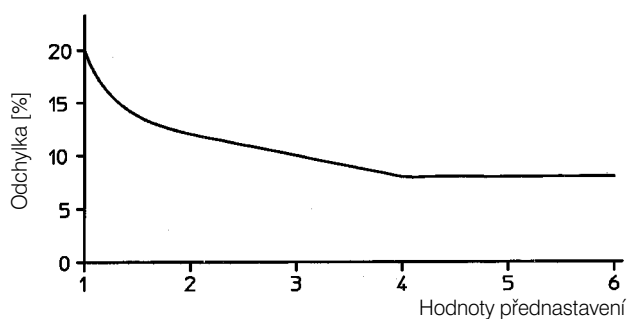
Údaje o výkonu:

Ventily „konstrukční řady E“

Všechna provedení a dimenze do 1 K odchylky P:



Všechna provedení a dimenze při 2 K odchylce P:

**Tolerance průtoku v závislosti na přednastavení:
dle DIN EN 215 při 2 K odchylce P****Údaje o výkonu: Všechna provedení a dimenze**

Přednastavení	1	2	3	4	5	6
k_v - hodnota při 1K Odchylce P	0,055	0,141	0,221	0,247	0,28	0,32
k_v - hodnota při 1,5K Odchylce P	0,055	0,170	0,296	0,370	0,42	0,49
k_v - hodnota při 2K Odchylce P	0,055	0,170	0,313	0,446	0,56	0,65

Ruční kolečka

Popis:

Ruční kolečko Oventrop pro ventily „konstrukční řady E“, chromované.

Sestávající z chromované rukojeti v designu výrobních řad „TARA“*, „MADISON“* a „DREAMWORKS“* firmy Dornbracht a adaptéru.

Závitové připojení M 30 x 1,5

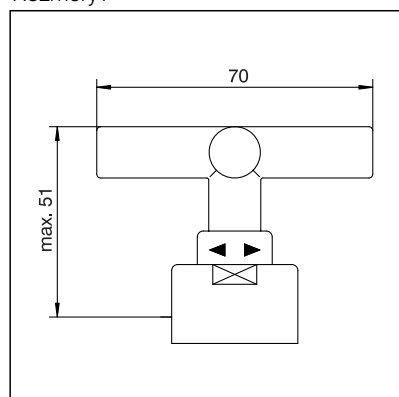
Max. výstupní teplota 75°C

Funkce:

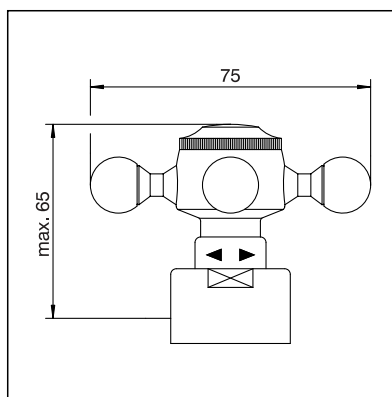
Ruční kolečka Oventrop v kombinaci s ventily „konstrukční řady E“ umožňují ruční plynulou regulaci prostorové teploty. Ruční kolečka neobsahují žádné termostatické čidlo.



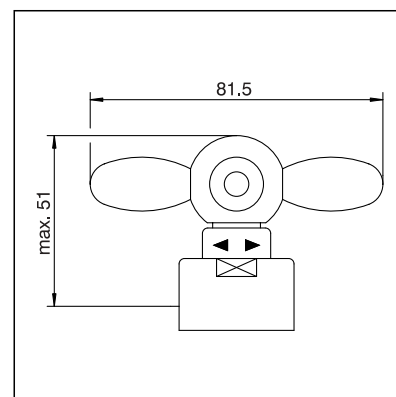
Rozměry:



„TARA“



„MADISON“



„DREAMWORKS“

* Značky a design firmy. Aloys Dornbracht GmbH & Co. KG, Iserlohn

Šroubení „Combi E“

Popis:

Šroubení Oventrop „Combi E“ s reprodukovatelným přednastavením pro použití ve dvoutrubkových ústředních vytápěcích systémech.

Max. provozní teplota: 120 °C

Max. provozní tlak: 10 bar

K uzavírání, vypouštění, napouštění a přednastavení, vnitřní závit EN 10226

Těleso z mosazi. Ochranná krytka s přídatnou těsnicí funkcí. Povrch: antracitový, tryskaný a niklovaný, chromovaný, bílý s práškovým povrchem, zlacený.

Povrchy hladké, připojení zakrytá.

Připojení pro závitová měděná nebo vícevrstvá spojovací potrubí.

Upozornění:

Pro instalaci měděného potrubí dle DIN EN 1057 je dále potřeba:

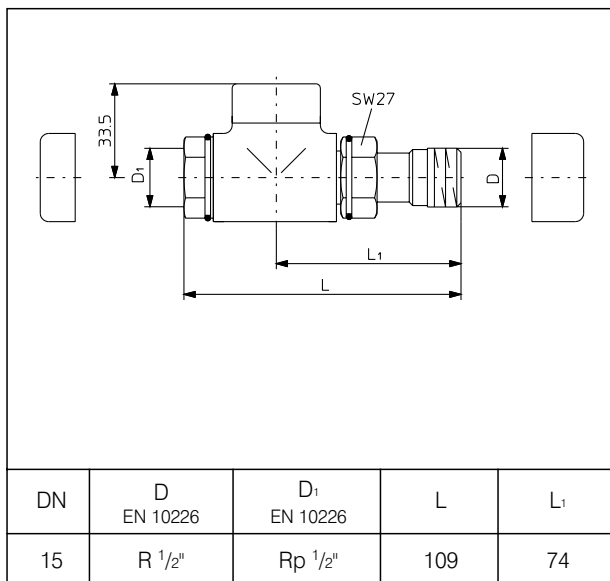
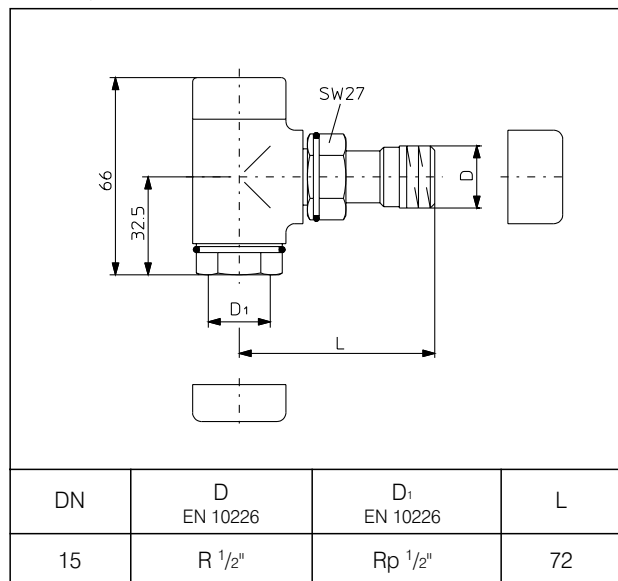
Sada šroubení se svěrným kroužkem sestávající z:

Svěrného kroužku, přitlačného šroubu, krytky.

výr. č.

1/2" x 12 mm tryskané a poniklované	116 93 92
1/2" x 15 mm tryskané a poniklované	116 93 93
1/2" x 16 mm tryskané a poniklované	116 93 94
1/2" x 12 mm chromované	116 90 92
1/2" x 15 mm chromované	116 90 93
1/2" x 16 mm chromované	116 90 94
1/2" x 12 mm bílé s práškovým povrchem	116 91 92
1/2" x 15 mm bílé s práškovým povrchem	116 91 93
1/2" x 16 mm bílé s práškovým povrchem	116 91 94
1/2" x 12 mm zlacené	116 92 92
1/2" x 15 mm zlacené	116 92 93
1/2" x 16 mm zlacené	116 92 94

Rozměry:



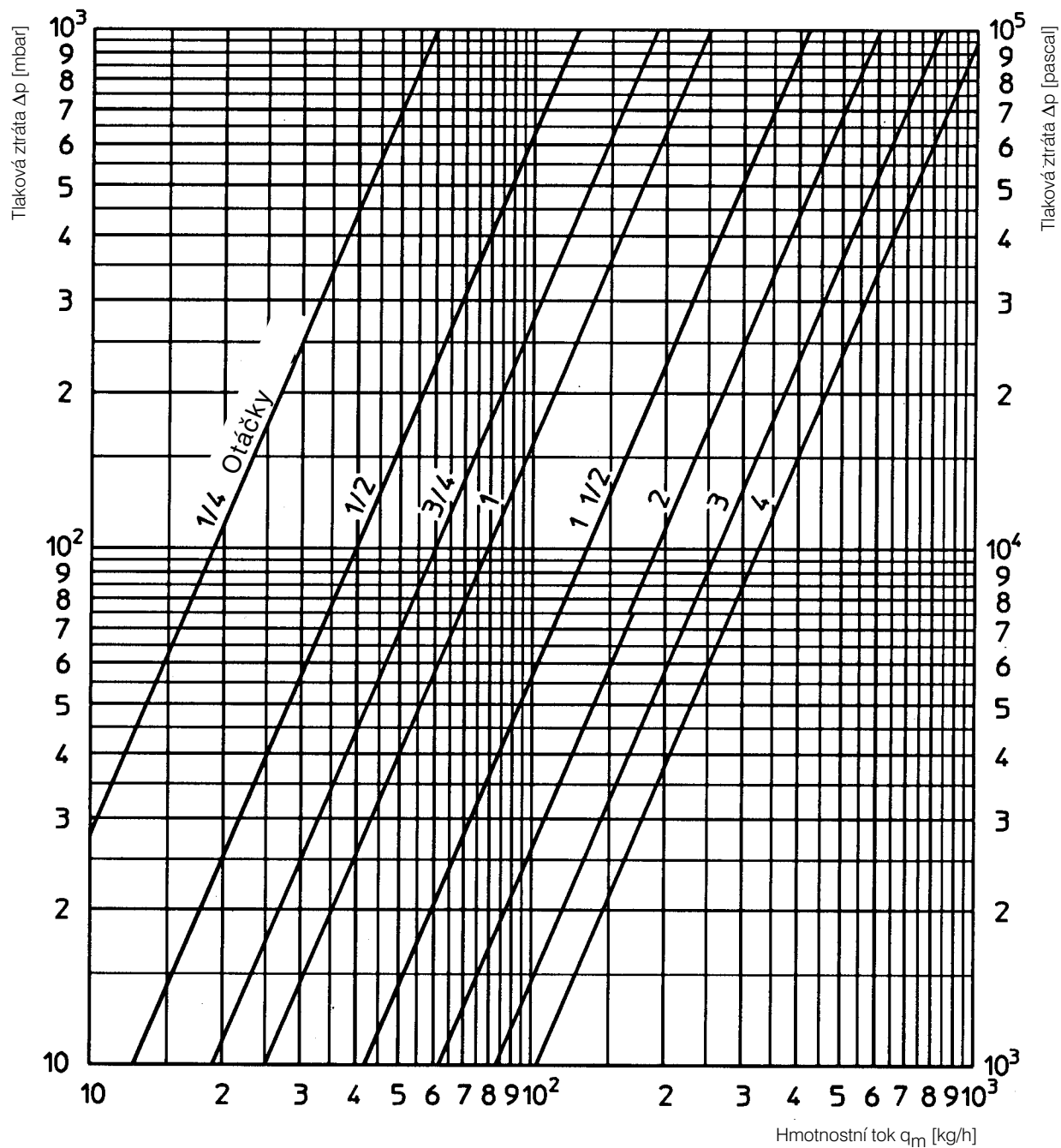
výr. č.:

Velikost	Povrch				
	antracit	tryskaný a niklovaný	chromovaný	bílý s práškovým povrchem	zlacený
DN 15 rohový	116 60 32	116 60 42	116 60 52	116 60 62	116 60 72
DN 15 přímý	116 70 32	116 70 42	116 70 52	116 70 62	116 70 72



Údaje o výkonu:

Šroubení „Combi E“



DN 15 - Rohové a přímé provedení

Přednastavení	1/4"	1/2"	3/4"	1"	1 1/2"	2"	3"	4"
k_v - hodnota	0,060	0,126	0,190	0,250	0,420	0,620	0,840	1,050
Hodnota Zeta	28070	6370	2780	1620	590	263	143	92

Technické změny vyhrazeny.

Okruh výrobků 1
ti 74-0/10//MW
Vydání 2006