

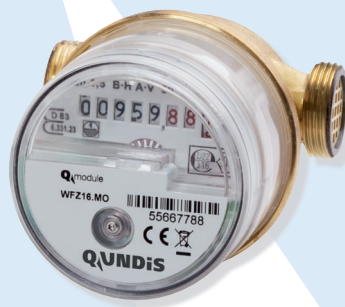
Systemy pro měření a radiový odečet spotřeby tepla, vody, plynu a elektřiny

Charakteristika

- při odečtech není nutné sjednávat vstup do bytů
- Q walk-by systém (odečet pochůzkou) nebo AMR systém (odečet přes pevně instalované radiové komunikační uzly)
- možnost dodatečné změny systému z Q walk-by na Q AMR
- jednoduchá instalace
- přístup k naměřeným hodnotám, kdykoli je třeba
- automatický a bezchybný přenos do rozúčtování
- funkce automatické hlášení nežádoucí manipulace
- přenos naměřených hodnot u AMR systému pomocí radia, GSM, internetu, M-Busu a sériové linky

Výhody pro uživatele a správce budov

- ochrana soukromí
- jednoduchá kontrola vyúčtování
- snížení poplatku za rozúčtování
- významná úspora nákladů na odečet
- on-line dostupnost dat
- on-line dohled nad všemi měřiči a indikátory
- možnost měsíčních vyúčtování
- podstatné snížení počtu reklamací
- motivace uživatele bytů k úspoře tepla a vody
- motivace uživatelů a rozúčtování nákladů podle vyhlášky 372/2001 Sb. vede ke snížení nákladů až o 25 %



Myšlenka spravedlivého rozdělování nákladů na vytápění objektu mezi konečné spotřebitele, rozúčtování nákladů na spotřebu teplé a studené vody, vyúčtování nákladů na spotřebu plynu a elektřiny byla až dosud vždy spojena s nutností sjednávat vstup do bytů pro pracovníka provádějícího odečet indikátorů na radiátorech, vodoměrů, měřičů tepla, plynůměrů a elektroměrů. Bezdrátový systém pro měření a radiový odečet **Q walk-by** a **Q AMR** umožňuje dosáhnout historického mezníku – odečítat údaje indikátorů a měřidel na dálku bez nutnosti narušovat soukromí uživatelů bytů



Dva systémy v jednom

Směrnice Evropského parlamentu a Rady 2006/32/ES ze dne 5. dubna 2006 ukládá státům EU v budoucnosti provádět odečty a rozúčtování každý měsíc. Systém **Q walk-by** který je založený na myšlence pochůzkového odečtu 1x ročně lze snadno doplnit komunikačními uzly a tím jej přestavět na systém **Q AMR**, který je předurčen k měsíčním odečtům.

Q walk-by

Systém **Q walk-by** vychází z principu pochůzkového odečtu. Pracovník, který provádí odečet pomocí přenosného radiového terminálu, odečítá indikátory nebo měřidla během pochůzky kolem objektu nebo ze společných prostor uvnitř objektu. Odečet je možno realizovat, v závislosti na stavební konstrukci objektu, ze vzdálenosti až 80 metrů. Systém je jednoduchý a levný, protože nevyžaduje instalaci žádných radiových komunikačních uzlů v objektu. Naměřená data jsou k dispozici po ukončení obchůzky.

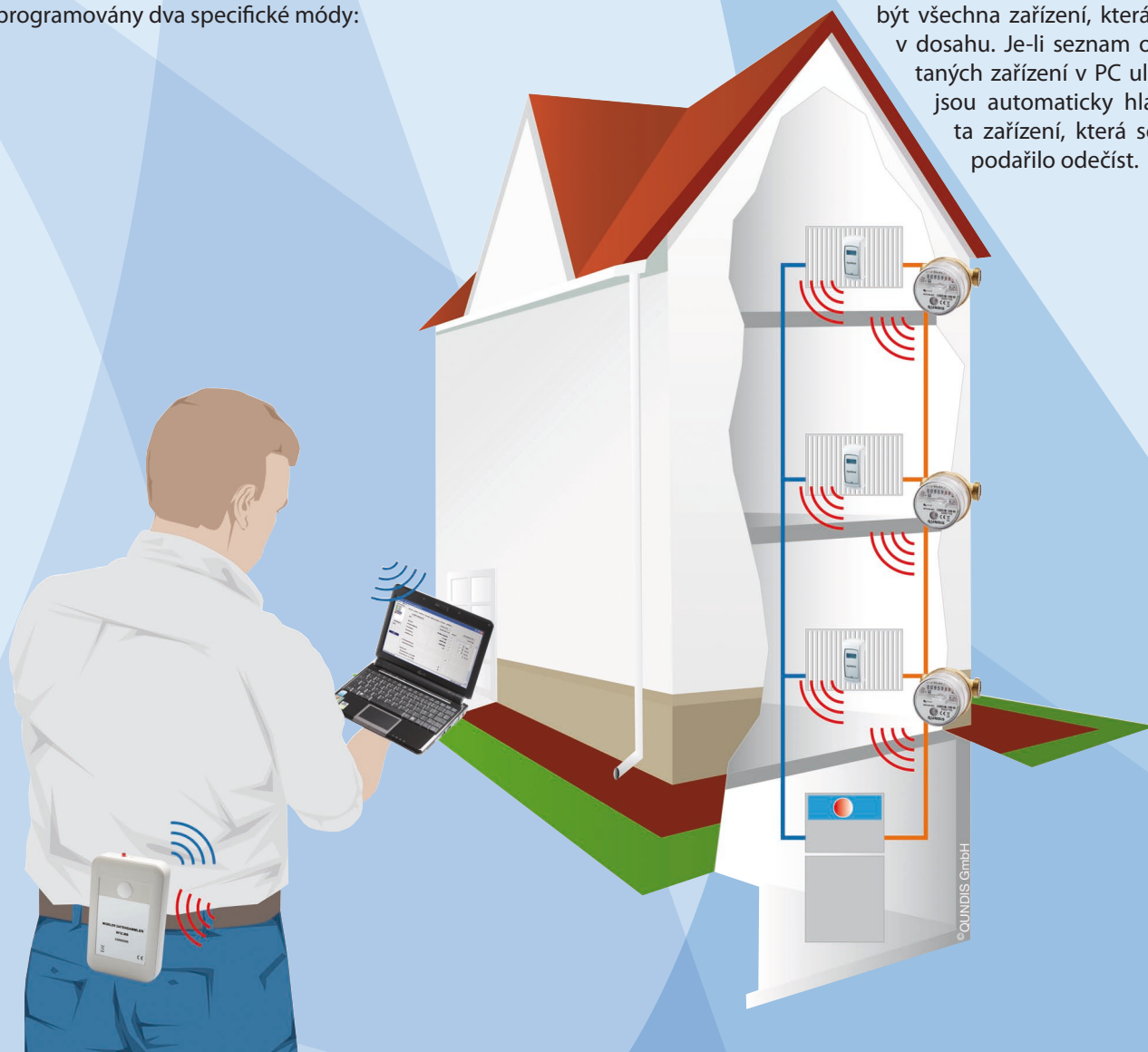
Systém **Q walk-by** je určen především pro bytové domy a administrativní budovy, ve kterých je třeba určit podíl jednotlivých spotřebitelů (bytů, kanceláří a obchodních prostorů) na celkové spotřebě tepla, teplé vody a studené vody, přičemž odečet indikátorů na otopných tělesech a vodoměrů je vyžadován maximálně 1× za měsíc nebo méně často (obvykle 1× ročně).

Instalované indikátory a vodoměry jsou vybaveny miniaturním radiovým vysílačem, který periodicky vysílá údaje o naměřených hodnotách 48 dnů v roce. Mohou být naprogramovány dva specifické módy:

- **Roční odečet** – indikátor nebo vodoměr vysílá naměřené hodnoty den po dni od zvoleného data (obvykle od 1. ledna kalendářního roku), od pondělí do neděle s tím, že vysílání v pátek až neděli může být vypnuto. Celkový počet dnů, ve kterých je vysílání aktivováno, je vždy 48 dnů, tedy maximálně 12 týdnů od zvoleného data.
- **Měsíční odečet** – indikátor nebo vodoměr vysílá naměřené hodnoty vždy 4 dny na začátku každého kalendářního měsíce, tedy celkem 48 dnů v roce.

Odečet je prováděn pomocí přenosného počítače s uživatelským softwarem a radiovým terminálem s napájením vestavěnou baterií. Propojení mezi počítačem a terminálem je realizováno technologií Bluetooth. Odečet je zpravidla prováděn ze společných prostorů objektu (schodiště nebo haly), u vysokých železobetonových objektů je třeba odečet provádět po podlažích. U menších cihlových objektů nebo dřevostaveb lze často odečet realizovat bez nutnosti vstupu do objektu. Vzdálenost, na kterou lze odečítat, závisí především na stavební konstrukci objektu. Po odečtu lze snadno odečtená data přepokopírovat do PC a konvertovat do rozúčtovacího softwaru. Vzhledem k tomu, že radiový přenos z indikátorů a měřičů je jednosměrný, není nutné mít předem připraven seznam odečítaných zařízení.

Odečtena mohou být všechna zařízení, která jsou v dosahu. Je-li seznam odečítaných zařízení v PC uložen, jsou automaticky hlášena ta zařízení, která se nepodařilo odečíst.



Prvky systému Q walk-by



Elektronické radiové indikátory pro rozdělování nákladů na vytápění (tzv. poměrové měřiče tepla) WHE465Z jsou dodávány jako dvoučidlové a s odděleným čidlem. Mohou být přeprogramovány a pracovat i v systému Q AMR.



Radiomoduly WFZ166.MO pro bytové vodoměry Wehrle.

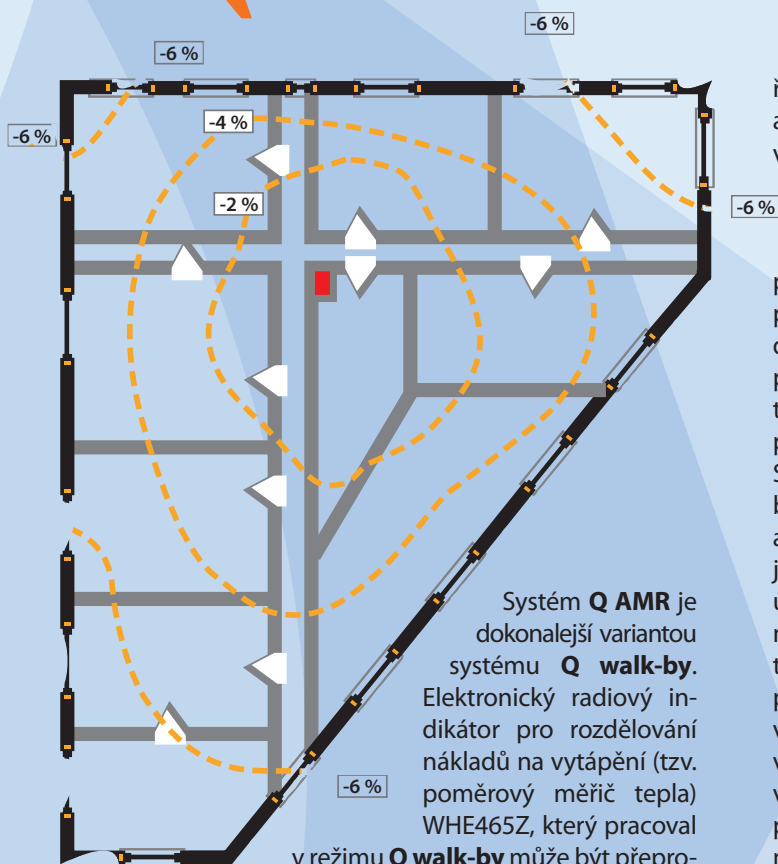


Sada pro pochůzkový odečet s radiovým terminálem



Radiomodul WFZ166.O pro připojení měřidel tepla

Q AMR



Systém Q AMR je dokonalejší variantou systému Q walk-by. Elektronický radiový indikátor pro rozdělování nákladů na vytápění (tzv. poměrový měřič tepla) WHE465Z, který pracoval

v režimu Q walk-by může být přeprogramován a může pracovat i v režimu

Q AMR. Systém AMR může být dále rozšířen o elektronické radiové měřiče tepla a chladu a o impulsní radioadaptéry pro připojení elektroměrů, plynoměrů a dalších zařízení s impulsním výstupem.

Pro správnou funkci systému musí být komunikační uzly osazeny v objektu tak, aby každý indikátor, vodoměr, mě-

řič tepla nebo impulsní adaptér byl v radiovém dosahu alespoň jednoho komunikačního uzlu a každý uzel byl v dosahu jiného uzlu – to vše s ohledem na vlastnosti budovy a charakter šíření radiových vln. Správné umístění a počet komunikačních uzlů se navrhne na základě měření v objektu před montáží. Ve většině objektů postačí osadit jeden komunikační uzel na každé druhé podlaží. V běžných typech objektů je maximální radiový dosah asi 25 metrů na podlaží a 15 metrů do vedlejších podlaží. Komunikační uzly mohou být instalovány prakticky kamkoliv a nepotřebují připojení na elektrickou síť, protože mohou být napájeny

Systém Q AMR je maximálně flexibilní a může být přizpůsoben pro všechny typy a velikosti bytových, průmyslových a administrativních objektů. U malých a středních objektů je radiová síť tvořena jedním až dvanácti komunikačními uzly a maximálně 500 indikátory, vodoměry, měřiči tepla nebo impulsními adaptéry. U velkých objektů je systém tvořen až 255 radiovými podsítěmi, které jsou navzájem propojeny M-Bus sběrnici. Takový systém může být tvořen více jak sto tisíci indikátory nebo měřiči. Systém vyniká velmi jednoduchou instalací. Při instalaci systému a zprovoznění radiové sítě není třeba dodržovat žádné speciální postupy, protože všechny komponenty systému se automaticky konfiguruje samy. Indikátory na radiátorech i bytové vodoměry jsou opatřeny a zabezpečeny funkcí „Automatické hlášení nežádoucí manipulace“ pro případ, že by se některý z uživatelů pokusil o jejich ovlivnění.

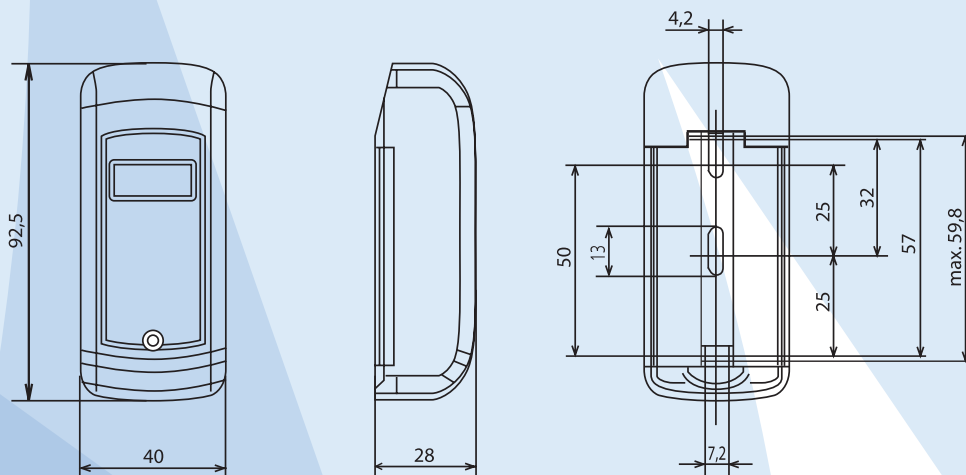
V každém objektu je alespoň jeden z komunikačních uzlů vybaven rozhraním pro další přenos a zpracování dat nebo propojení jednotlivých radiových podsítí u velkých objektů.

Naměřená data z komunikačních uzlů lze odečítat:

- přes mobilní telefonní síť prostřednictvím integrovaného GSM modulu
- přímo po kabelu přes M-Bus výstup
- přímo po kabelu přes rozhraní RS-232
- přímo po kabelu přes rozhraní Ethernet
- bezdrátově prostřednictvím radiomodulu WTZ.RM do přenosného PC nebo desktopu



Rozměry poměrového měřiče tepla WHE465Z



Technické parametry poměrového měřiče tepla WHE465Z

Princip měření	dvoučidlový
Teplotní rozsah použití	35 °C až 105 °C
Začátek měření při teplotním rozdílu	$t_z - t_L \geq 5 \text{ K}$
Životnost	10 let plus 15 měsíců rezerva
Nominální frekvence	868,3 MHz
Vysílací výkon	< 5 dBm
Povolené teploty prostředí	
Během přepravy a skladování	od -25 °C do 60 °C
Během skladování a v provozu	od 0 °C do 55 °C
Rozměry	92,5 × 40 × 28 mm

t_z Průměrná teplota topného média, při které rozdělovač topných nákladů začne počítat spotřebu tepla.
 t_L Referenční teplota vzduchu



Technické parametry radiomodulu WFZ166.MO

Jmenovité napětí	DC 3V
Impulsní číslo	impulse = 1 L
Krytí	IP 65
Životnost	12 let plus 12 měsíců rezerva
Nominální frekvence	868,0 až 868,6 MHz
Vysílací výkon	5 dBm
Povolené teploty prostředí	
Během přepravy a skladování	od -20 °C do 70 °C
Během skladování a v provozu	od 5 °C do 55 °C



Pro více informací kontaktujte: