



## EWT - HYDROMETER

# SHARKY 775

PROJEKČNÍ PODKLADY



**Kompaktní měřič tepla a chladu** s ultrazvukovou průtokoměrnou částí pro nominální průtoky 0,6 - 25 m<sup>3</sup>/h, PN25 a maximální teploty až do 150°C.

## Obsah

<b>Popis .....</b>	<b>3</b>
<b>Tabulka nominálních průtoků, provedení a parametrů.....</b>	<b>3</b>
<b>Instalace, metrologické ověřování a servis.....</b>	<b>4</b>
<b>Křivka tlakových ztrát .....</b>	<b>4</b>
<b>Rozměry měřiče.....</b>	<b>5</b>
Závitové provedení .....	5
Přírubové provedení.....	6
<b>Teplotní snímače .....</b>	<b>7</b>
<b>Interní radiomodul.....</b>	<b>7</b>
<b>Rychlost měření a možnosti napájení měřiče .....</b>	<b>7</b>
<b>Doporučené příslušenství.....</b>	<b>7</b>
<b>Přídavné moduly .....</b>	<b>7</b>
<b>Pokyny pro objednání .....</b>	<b>8</b>
<b>Prohlášení o shodě .....</b>	<b>9</b>

## Popis

Ultrazvukový kompaktní měřič tepla SHARKY 775 je určený pro měření energie v systémech topení/chlazení pro technologické i fakturační účely.

Využívá statického principu měření bez pohyblivých částí, což výrazně snižuje opotřebení komponent měřiče. Dalšími vlastnostmi jsou nízké tlakové ztráty, vysoká dynamika měření, nízký rozběhový průtok, samočisticí schopnost, netečnost vůči magnetitu v médiu. Má typové schválení pro celou EU podle směrnice MID. Standardně je vybaven interním radiomodulem 868 MHz, dodatečně lze vložit další dva přídatné komunikační moduly. Napájení bateriové nebo síťové 230V nebo 24V.

## Tabulka nominálních průtoků, provedení a parametrů

Jmenovitý průtok	qp	m <sup>3</sup> /h	0,6	0,6	0,6	1,5	1,5	1,5	2,5	2,5	3,5	3,5
Jmenovitý průměr	DN	mm	15	20	20	15	20	20	20	20	25	32
Celková délka	L	mm	110	130	190	110	130	190	130	190	260	260
Start. průtok		l/h	1	1	1	2,5	2,5	2,5	4	7	7	7
Min. průtok	q <sub>i</sub>	l/h	6	6	6	6	6	6	10	35	35	35
Max. průtok	q <sub>s</sub>	m <sup>3</sup> /h	1,2	1,2	1,2	3	3	3	5	5	7	7
Přetížení		m <sup>3</sup> /h	2,5	2,5	2,5	4,6	4,6	4,6	6,7	6,7	18,4	18,4
Provozní tlak	PN	bar	25 <sup>1</sup>	25 <sup>1</sup>	25 <sup>1</sup>	25 <sup>1</sup>	25 <sup>1</sup>	25 <sup>1</sup>	25 <sup>1</sup>	25 <sup>1</sup>	25 <sup>1</sup>	25 <sup>1</sup>
Tlak. ztráta při q <sub>p</sub>	Δp	mbar	85	85	85	75	75	75	100	100	44	44

Jmenovitý průtok	qp	m <sup>3</sup> /h	6	6	10	10	15	25	40	60
Jmenovitý průměr	DN	mm	25	32	40	40	50	65	80	100
Celková délka	L	mm	260	260	200	300	270	300	300	360
Start. průtok		l/h	7	7	20	20	40	50	80	120
Min. průtok	q <sub>i</sub>	l/h	24	24	40 <sup>3</sup> /100	40 <sup>3</sup> /100	60 <sup>3</sup> /150	100 <sup>3</sup> /250	160	240 <sup>3</sup> /600 <sup>4</sup> /1200 <sup>5</sup>
Max. průtok	q <sub>s</sub>	m <sup>3</sup> /h	12	12	20	20	30	50	80	120
Přetížení		m <sup>3</sup> /h	18,4	18,4	24	24	36	60	90	132
Provozní tlak	PN	bar	25 <sup>1</sup>	25 <sup>1</sup>	25 <sup>1</sup>	25 <sup>1</sup>	25 <sup>2</sup>	25 <sup>2</sup>	25 <sup>2</sup>	16/25 <sup>2</sup>
Tlak. ztráta při q <sub>p</sub>	Δp	mbar	128	128	95	95	80	75	80	75

1: Možné i provedení na PN16

2: Možné i provedení na PN40

3: Pouze horizontální montážní poloha

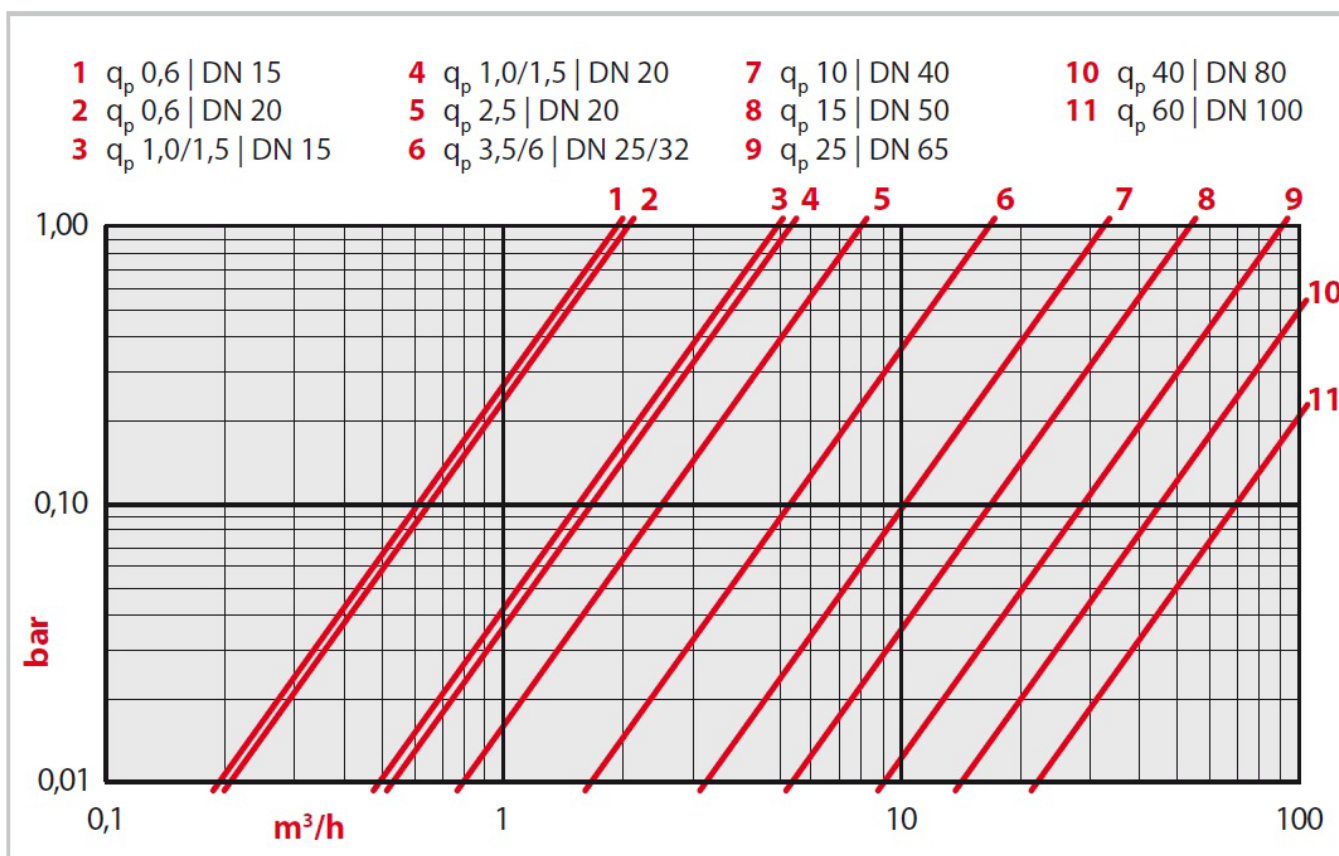
4: Pouze stoupající nebo klesající potrubí nebo šikmá montážní poloha

5: Pouze při montáži horní částí dolů

## Instalace, metrologické ověřování a servis

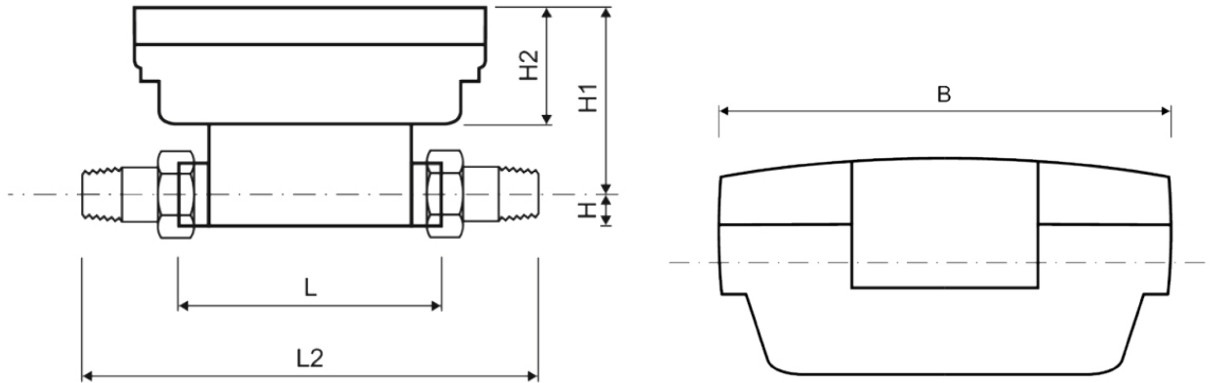
- Při instalaci měřidla je nutno postupovat podle montážního návodu
- Uklidňující délky před a za průtokoměrem nejsou nutné, kromě speciálních případů
- Před a za průtokoměrem má být osazen kohout pro snadnou výměnu měřidla
- Před průtokoměrem se doporučuje osadit filtr
- Měřidlo je třeba metrologicky ověřovat podle platné legislativy
- Servis zajišťuje výhradně dodavatel a jím pověřené organizace
- Montáž měřidla smí provádět pouze osoba s oprávněním Českého metrologického institutu

## Křivka tlakových ztrát



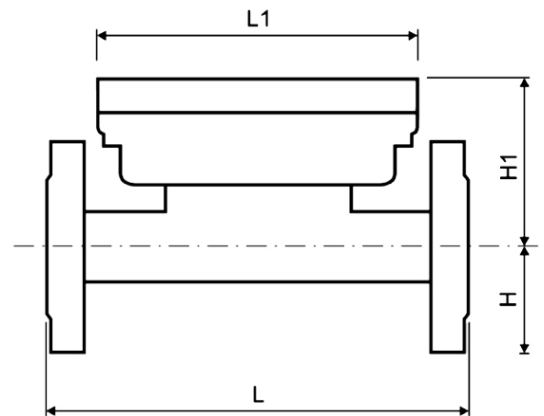
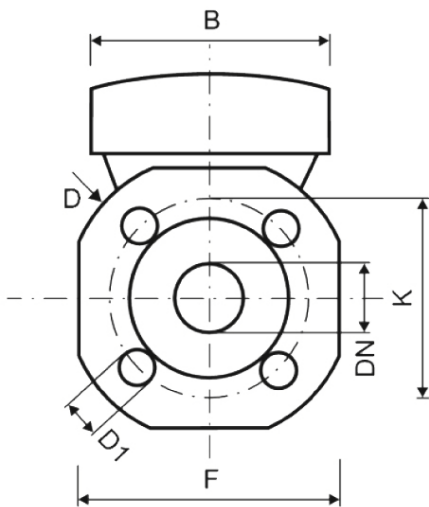
## Rozměry měřiče

### Závitové provedení



$q_p$	$m^3/h$	0,6	0,6	0,6	1,5	1,5	1,5	2,5	2,5	3,5
DN	mm	15	20	20	15	20	20	20	20	25
L	mm	110	130	190	110	130	190	130	190	260
L2	mm	190	230	290	190	230	290	230	290	380
L1	mm	150	150	150	150	150	150	150	150	150
H	mm	14,5	18	18	14,5	18	18	18	18	23
H1	mm	82	84	84	82	84	84	84	84	88,5
H2	mm	54	54	54	54	54	54	54	54	54
B	mm	100	100	100	100	100	100	100	100	100
	inch	G $^{3/4}$ B	G1B	G1B	G $^{3/4}$ B	G1B	G1B	G1B	G1B	G1 $^{1/4}$ B
	inch	R $^{1/2}$	R $^{3/4}$	R $^{3/4}$	R $^{1/2}$	R $^{3/4}$	R $^{3/4}$	R $^{3/4}$	R $^{3/4}$	R1
	kg	0,76	0,85	0,96	0,76	0,85	0,96	0,85	0,96	1,5

$q_p$	$m^3/h$	6	10	10
DN	mm	25	40	40
L	mm	260	200	300
L2	mm	380	340	440
L1	mm	150	150	150
H	mm	23	33	33
H1	mm	88,5	94	94
H2	mm	54	54	54
B	mm	100	100	100
	inch	G1 $^{1/4}$ B	G2B	G2B
	inch	R1	R $^{1/2}$	R $^{1/2}$
	kg	1,5	2,4	3



q <sub>p</sub>	m <sup>3</sup> /h	0,6	1,5	2,5	3,5	3,5	6	6
DN	mm	20	20	20	25	32	25	32
L	mm	190	190	190	260	260	260	260
L1	mm	150	150	150	150	150	150	150
H	mm	47,5	47,5	47,5	50	62,5	50	62,5
H1	mm	84	84	84	88,5	88,5	88,5	88,5
H2	mm	54	54	54	54	54	54	54
B	mm	100	100	100	100	100	100	100
F	mm	95	95	95	100	125	100	125
D	mm	105	105	105	114	139	114	139
K	mm	75	75	75	84	100	84	100
D1	mm	14	14	14	14	18	14	18
	pcs	4	4	4	4	4	4	4
	kg	2,75	2,75	2,75	3,5	4,8	3,5	4,8

q <sub>p</sub>	m <sup>3</sup> /h	10	15	25	40	60
DN	mm	40	50	65	80	100
L	mm	300	270	300	300	360
L1	mm	150	150	150	150	150
H	mm	69	73,5	85	92,5	108
H1	mm	94	99	106,5	114	119
H2	mm	54	54	54	54	54
B	mm	100	100	100	100	100
F	mm	138	147	170	185	216
D	mm	148	163	184	200	235
K	mm	110	125	145	160	180 <sup>1</sup> /190
D1	mm	18	18	18	19	19 <sup>1</sup> /22
	pcs	4	4	8	8	8
	kg	6,8	7,6	9,6	11,2	17

## Teplotní snímače

Je možno použít teplotní snímače Pt100 nebo Pt500 s dvou vodičovým připojením. U dimenzí DN15 a DN20 jsou použity snímače o  $\varnothing 5,2$  mm a jeden snímač je umístěn přímo v těle průtokoměru, druhý v jímce nebo kulovém ventilu. U vyšších dimenzí jsou standardně dodávány snímače o  $\varnothing 6$  mm a oba snímače musí být umístěny v jímkách.

## Interní radiomodul

Interní radiomodul pracuje na frekvenci 868 Mhz (platí pro měřiče dodávané do ČR). Přenos dat je jednosměrný s periodou vysílání 120 s (AMR aplikace) nebo 12 s (Walk-by a Drive-by aplikace). Z výroby je měřič dodáván s deaktivovaným radiomodulem.

## Rychlost měření a možnosti napájení měřiče

Rychlost měření je závislá na způsobu napájení, viz. tabulka:

Typ baterie / zdroje	Interval měření průtoku	Interval měření teploty
A-cell	2 s	16 s
D-cell	1 s	4 s
230V AC	8 Hz	2 s
24V AC	8 Hz	2 s

## Doporučené příslušenství

- Teplotní snímače
- Jímky pro teplotní snímače
- Kulový ventil pro teplotní snímač  $\varnothing 5,2$  mm (pro DN15 a DN20)
- Šroubení nebo příruby
- Těsnění do šroubení nebo přírub
- Plastový díl pro montáž kalorimetrického počítadla s oddálením od průtokoměru

## Přídavné moduly

Do měřiče je možno osadit při výrobě nebo kdykoliv dodatečně jeden až dva přídavné moduly. Některé moduly, pokud jsou osazeny v druhém slotu, deaktivují činnost interního radiomodulu. K dispozici jsou přídavné moduly těchto typů:

- Analogový výstupní modul 4-20 mA (max. 1 modul v měřiči)
- 2x impulsní výstup
- 2x impulsní vstup
- 2x impulsní vstup + 1x impulsní výstup
- M-Bus
- RS-232
- RS-485
- L-Bus (externí radio)

## Pokyny pro objednání

**V objednávce nezapomeňte uvést tyto údaje:**

- Účel použití
  - měření tepla
  - měření chladu
  - měření tepla a chladu (jako tarifní funkce)
- Osazení
  - do zpátečky
  - do přívodu
- Nominální průtok
- Stavební délku
- Způsob připojení
  - závit
  - příruba
- Napájení
  - baterie A-cell
  - baterie D-cell
  - 24V AC
  - 230V AC
- Modul ve slotu 1
  - analogový výstupní modul 4-20 mA (max. 1 modul v měřiči)
  - 2x impulsní výstup
  - 2x impulsní vstup
  - 2x impulsní vstup + 1x impulsní výstup
  - M-Bus
  - RS-232
  - RS-485
  - L-Bus (externí radio)
- Modul ve slotu 2
  - Analogový výstupní modul 4-20 mA (max. 1 modul v měřiči)
  - 2x impulsní výstup
  - 2x impulsní vstup
  - 2x impulsní vstup + 1x impulsní výstup
  - M-Bus
  - RS-232
  - RS-485
  - L-Bus (externí radio)
- Nastavení komunikačních parametrů
- Podobná konfigurace - konzultujte před objednáním s produktmanagemem



Výrobek je z hlediska „Zákona o odpadech“ klasifikován jako elektrozařízení

**EG KONFORMITÄTSERKLÄRUNG****HYDROMETER****EC Declaration of Conformity**Dokument-Nr.  
*Document-No.*

HYD-CE 144/1

HYDROMETER GmbH  
Industriestr. 13  
91522 Ansbach  
GERMANYWir erklären hiermit, dass das Produkt  
*We hereby declare that the product*Wärmezähler  
*Heat Meter*

Typ 775

EG-Baumusterprüfbescheinigung  
*EC-type examination certificate number*

DE-10-MI004-PTB013

Benannte Stelle Nr.  
*Notified Body No.*

0102

(Typ entsprechend des Angebotes, der Auftragsbestätigung, der Gerätekenzeichnung; Details in Montage- und/oder Bedienungsanleitung) konform ist mit folgenden Richtlinien des Europäischen Parlaments und des Rates, soweit diese auf das Produkt Anwendung finden:  
*(Type according to the supply, the order confirmation, the equipment identification, Details in assembly and /or instruction manual) are concurring with the following guidelines of the European Parliament and the Council as far as these are applied on the product.*

EMV – Richtlinie (2004/108/EG)

*EMC Directive (2004/108/EC)*

Niederspannungs – Richtlinie (2006/95/EG)

*Low Voltage Directive (2006/95/EC)*

Meßgeräte – Richtlinie (2004/22/EG)

*Measuring Instruments Directive (2004/22/EC)*

R&amp;TTE – Richtlinie (1999/5/EG)

*R&TTE Directive (1999/5/EC)*

Das Produkt entspricht ferner den folgenden angewendeten harmonisierten Normen bzw. normativen Dokumenten, Regeln und Technischen Richtlinien (Stand wie angegeben):  
*Furthermore the product complies with the following used harmonised standards and normative documents respectively, rules and technical guidelines (level as indicated):*

EN 55022 (2006+A1:2007)

EN 301489-1 V1.8.1 (2008-04)

EN 60529 (2000)

EN 301489-3 V1.4.1 (2002-08)

EN 61010-1 (2001)

EN 300220-1 V2.1.1 (2006-04)

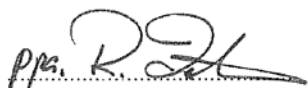
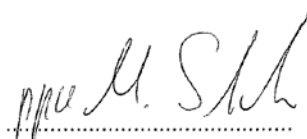
EN 1434 (2007)

EN 300220-2 V2.1.2 (2007-06)

EN 60950-1 (2006)

OIML R75 (2002)

WELMEC 7.2 (2009)

Ansbach, 09.09.2010  
Hydrometer GmbHppa. R. Zahn  
(Leiter Prozess Kundenauftrag)  
(Director production)ppa. M. Schulze  
(Leiter Prozess Zukunft)  
(Director research & development)

**Pro více informací kontaktujte:**

**Ing. Ivo Zabloudil**

produkt manager pro sortiment měřičů tepla

tel.: 545 321 203, 731 980 868

e-mail: zabloudil@enbra.cz

**ENBRA, a.s.**

**červen 2011**

**Brno** – Durdáková 5, 613 00 Brno, tel.: 545 321 203, fax: 545 211 208, e-mail: brno@enbra.cz

**Karviná** – Na Vyhlídce 1079, 735 06 Karviná, tel.: 596 344 280, e-mail: karvina@enbra.cz

**Olomouc** – Jižní 118, 783 01 Olomouc, tel: 585 413 839, e-mail: olomouc@enbra.cz

**Praha** – Leknínová 3167/4, 106 00 Praha 10 – Zahradní Město, tel.: 271 090 040, e-mail: praha@enbra.cz

**Plzeň** – Doudlevecká 45, 301 33 Plzeň, tel.: 377 221 611, e-mail: plzen@enbra.cz

**Pardubice** – Fáblovka 406, 533 52 Staré Hradiště u Pardubic, tel.: 466 415 579, e-mail: pardubice@enbra.cz

**Banská Bystrica** – Zvolenská cesta 29, 974 05 Banská Bystrica, tel.: +421 484 103 544, e-mail: enbra@enbra.sk

**Bratislava** – Pestovateľská 10, 821 04 Bratislava, tel.: +421 243 414 146, e-mail: bratislava@enbra.sk

**Košice** – Južná trieda 125, 044 01 Košice, tel.: +421 557 293 533, e-mail: kosice@enbra.sk