



EWT - HYDROMETER

SHARKY 775

MANUÁL A MONTÁŽNÍ NÁVOD



Kompaktní měřič tepla a chladu s ultrazvukovou průtokoměrnou částí pro nominální průtoky 0,6 - 25 m³/h, PN25 a maximální teploty až do 150°C.

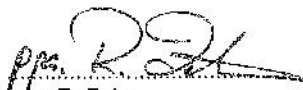
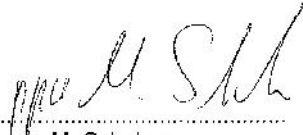
Obsah

Prohlášení o shodě	3
Instalace průtokoměru.....	4
Instalace kalorimetrického počítadla	5
Zapojení teplotních čidel.....	5
Displej	6
Popis chybových hlášení	9
Technické parametry	9
Komunikační moduly	10
M-Bus.....	10
Integrovaný rádio modul	10
RS-232	10
RS-485	10
Funkční moduly	11
2 impulsní vstupy.....	11
2 impulsní výstupy.....	11
Kombinovaný modul.....	11
Analogový modul.....	11
Rozměry měřiče.....	12
Závitové provedení.....	12
Přírubové provedení.....	13
ZÁRUČNÍ LIST A PODMÍNKY ZÁRUKY	14

Obsah balení:

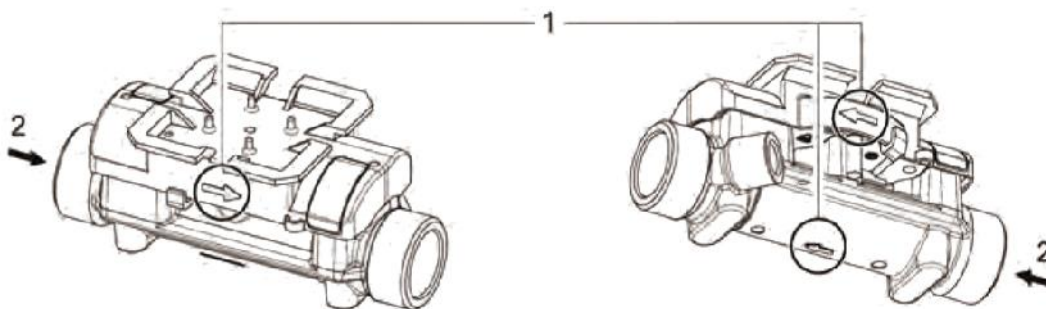
- měřič tepla (kalorimetrické počítadlo + průtokoměr)
- pár teplotních čidel + jímka

Poznámka: Měřič tepla i teplotní čidla jsou schváleny podle směrnice **MID**.

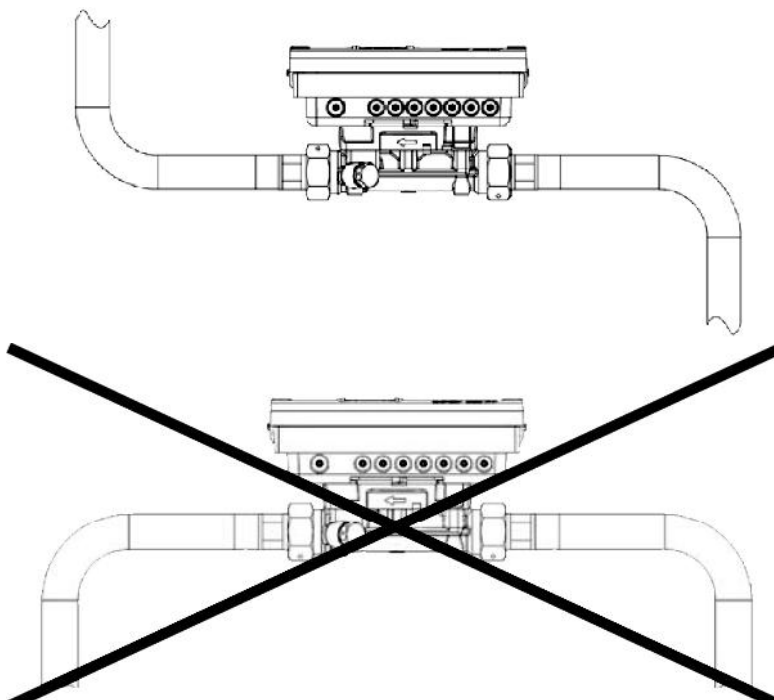
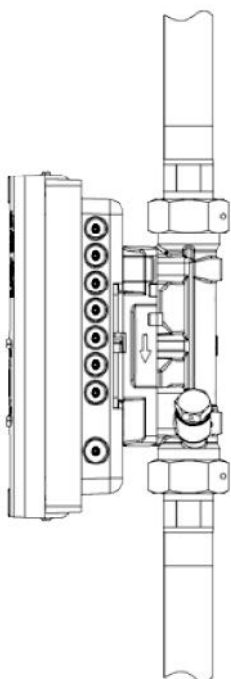
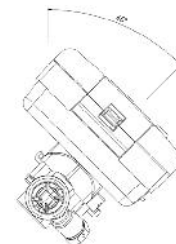
EG KONFORMITÄTSEKHLÄRUNG		HYDROMETER	
<i>EC Declaration of Conformity</i>			
Dokument-Nr. <i>Document-No.</i>	HYD-CE 144/1		
HYDROMETER GmbH Industriestr. 13 91522 Ansbach GERMANY			
Wir erklären hiermit, dass das Produkt <i>We hereby declare that the product</i>			
Wärmezähler <i>Heat Meter</i>	Typ 775		
EG-Baumusterprüfbescheinigung <i>EC-type examination certificate number</i>	DE-10-MI004-PTB013		
Benannte Stelle Nr. <i>Notified Body No.</i>	0102		
(Typ entsprechend des Angebotes, der Auftragsbestätigung, der Gerätekennezeichnung; Details in Montage- und/oder Bedienungsanleitung) konform ist mit folgenden Richtlinien des Europäischen Parlaments und des Rates, soweit diese auf das Produkt Anwendung finden: <i>(Type according to the supply, the order confirmation, the equipment identification, Details in assembly and /or instruction manual) are concurring with the following guidelines of the European Parliament and the Council as far as these are applied on the product.</i>			
EMV – Richtlinie (2004/108/EG)	<i>EMC Directive (2004/108/EC)</i>		
Niederspannungs – Richtlinie (2006/95/EG)	<i>Low Voltage Directive (2006/95/EC)</i>		
Meßgeräte – Richtlinie (2004/22/EG)	<i>Measuring Instruments Directive (2004/22/EC)</i>		
R&TTE – Richtlinie (1999/5/EG)	<i>R&TTE Directive (1999/5/EC)</i>		
Das Produkt entspricht ferner den folgenden angewendeten harmonisierten Normen bzw. normativen Dokumenten, Regeln und Technischen Richtlinien (Stand wie angegeben): <i>Furthermore the product complies with the following used harmonised standards and normative documents respectively, rules and technical guidelines (level as indicated):</i>			
EN 55022 (2006+A1:2007)	EN 301489-1 V1.8.1 (2008-04)		
EN 60529 (2000)	EN 301489-3 V1.4.1 (2002-08)		
EN 61010-1 (2001)	EN 300220-1 V2.1.1 (2006-04)		
EN 1434 (2007)	EN 300220-2 V2.1.2 (2007-06)		
EN 60950-1 (2006)	OIML R75 (2002)		
	WELMEC 7.2 (2009)		
Ansbach, 09.09.2010 Hydrometer GmbH			
 ppa. R. Zahn (Leiter Prozess Kundenauftrag) (Director production)		 ppa. M. Schulze (Leiter Prozess Zukunft) (Director research & development)	

Instalace průtokoměru

- Instalaci přístroje a jeho uvedení do provozu může provést pouze vyškolená osoba s odpovídající elektrotechnickou kvalifikací!
- Před instalací je nutno systém důkladně propláchnout!
- Je doporučeno umístit před průtokoměrem filtr.
- Šipka na průtokoměru musí souhlasit se směrem proudění média!



- Uklidňující délky nejsou nutné. V případě teplotního vrstvení média se doporučuje před průtokoměrem uklidňující délka 10DN.
- Průtokoměr lze umístit horizontálně i vertikálně. **Doporučena pozice je při 45° naklonění.**
- Umístění průtokoměru v částech systému, kde může docházet k zavzdušnění, je zakázáno!
- Průtokoměr musí být stále zcela zaplněn vodou, v opačném případě je indikováno chybové hlášení.

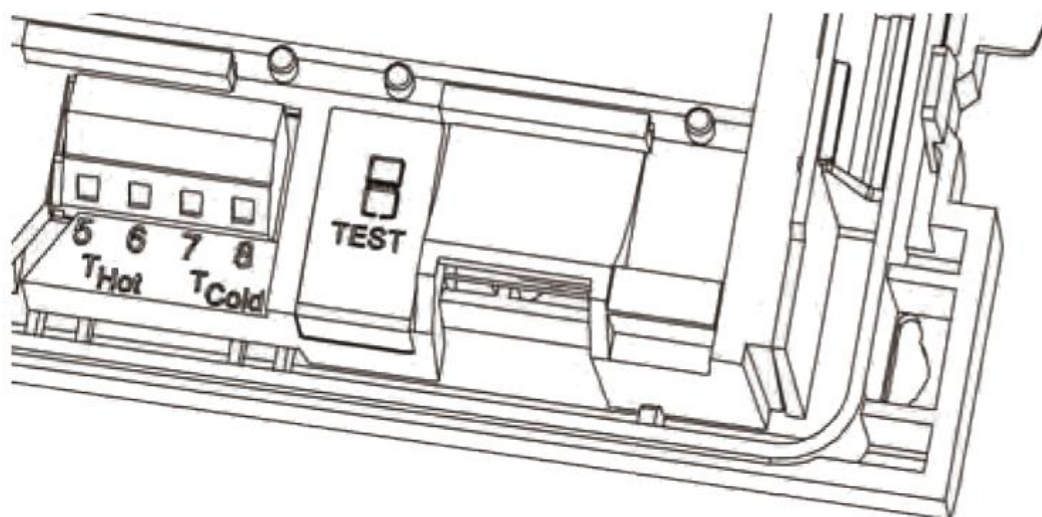


Instalace kalorimetrického počítadla

- Počítadlo musí být umístěno dostatečně daleko od možných zdrojů elektromagnetického rušení.
- Vnitřní části přístroje mohou být pod napětím
- Je-li teplota média vyšší než 90°C, nebo je-li teplota okolí vyšší než teplota média (např. u systémů chlazení), je nutno umístit počítadlo v dostatečné vzdálenosti na zeď.
- Není-li zobrazováno chybové hlášení, přechází zařízení po 4 minutách automaticky do úsporného režimu.

Zapojení teplotních čidel

Typ měřiče	Označení čidla	Připojení k počítadlu	Instalace čidla
Měřič tepla ve zpátečce	červená	5 THot 6	do přívodu
	modrá	7 TCold 8	do počítadla
Měřič tepla v přívodu	červená	5 THot 6	do počítadla
	modrá	7 TCold 8	do zpátečky
Měřič chladu v teplejším potrubí	modrá	7 TCold 8	do chladnějšího potrubí
	červená	5 THot 6	do počítadla
Měřič chladu v chladnějším potrubí	modrá	7 TCold 8	do počítadla
	červená	5 THot 6	do teplejšího potrubí
Měřič klimatizace v chladnějším potrubí	červená	5 THot 6	do teplejšího potrubí
	modrá	7 TCold 8	do počítadla
Měřič klimatizace v teplejším potrubí	červená	5 THot 6	do počítadla
	modrá	7 TCold 8	do chladnějšího potrubí

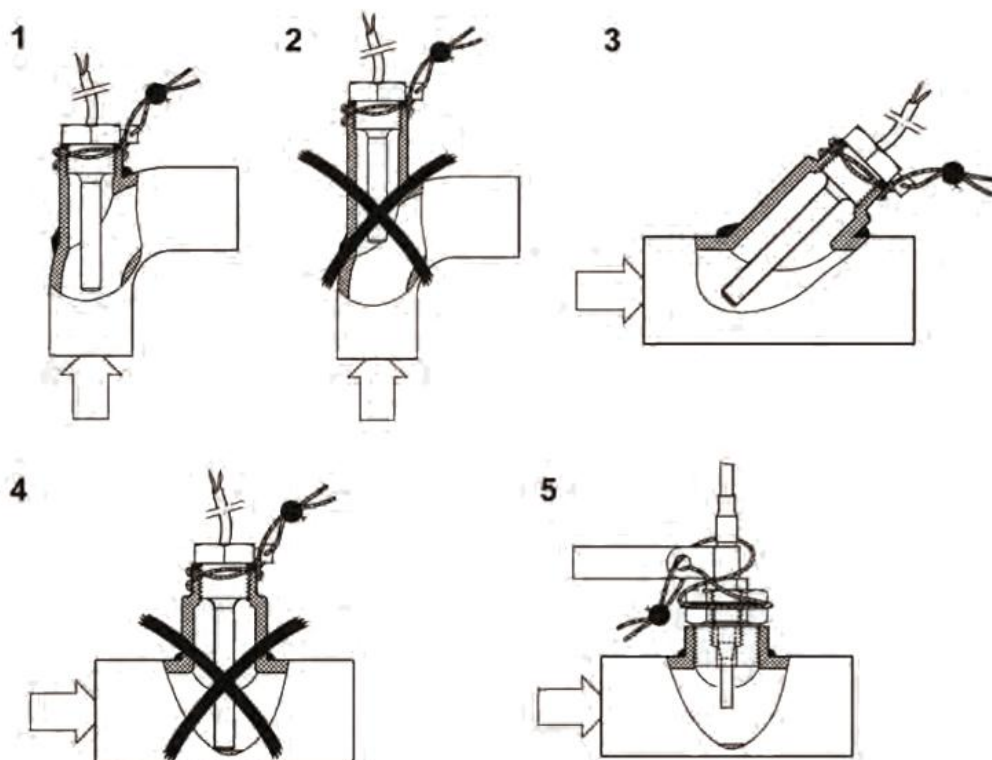


- Kabely k teploměřům bez hlavic nesmí být kráceny ani prodlužovány.
- Kabely k teplotním čidlům musí být umístěny v dostatečné vzdálenosti od elektrických vodičů (alespoň 5 cm od nízkonapěťových)

Pozn. Standardně jsou dodávány verze určené do zpátečky. Verze do přívodu je na vyžádání.

Upozornění: Verzi do přívodu nelze instalovat do zpátečky a naopak.

- Instalace jímek:



Displej



Symoly:

- zobrazení smyčky
- energie tarifu
- symbol chyby

Měřič zobrazuje na displeji 6 smyček: hlavní smyčku, smyčku odečtového dne, informační smyčku, smyčku impulsních vstupů, tarifní smyčku a měsíční smyčku.

Ovládání:

- krátký stisk (kratší než 3 s) - procházení aktuální smyčky
- dlouhý stisk (déle než 3 s) - přechod do další smyčky

Zápis hodnot:

- Možnost logování hodnot v krátkých intervalech (440 zápisů)
- Ukládá hodnoty za 24 měsíců a až 31 informačních údajů (např. o chybách)

Hlavní smyčka:

Akumulovaná energie
Objem
Průtok
Výkon
Teplota přívodu a zpátečky
Teplotní rozdíl
Dny provozu
Chybové hlášení
Test displeje

Smyčka odečtového dne:

Okno 1	Okno 2	Okno 3 [OFF]	Okno 3
Odečtový den 1 datum	Odečtový den 1 energie	Odečtový den 1 objem	'Dle 1A'
Odečtový den 1 další datum	Odečtový den 1 další energie	Odečtový den 1 další objem	'Dle 1L'
Odečtový den 1 datum minulý rok	Odečtový den 1 energie minulý rok	Odečtový den 1 objem minulý rok	'Dle 1'
'Dle 1'	Další datum Odečtový den 1		
Odečtový den 2 datum	Odečtový den 2 energie	Odečtový den 2 objem	'Dle 2A'
Odečtový den 2 další datum	Odečtový den 2 další energie	Odečtový den 2 další objem	'Dle 2L'
Odečtový den 2 datum minulý rok	Odečtový den 2 energie minulý rok	Odečtový den 2 objem minulý rok	'Dle 2'
'Dle 2'	Další datum Odečtový den 2		

Informační smyčka:

Okno 1	Okno 2
Aktuální datum	
'SECAAddr'	Sekundární adresa
'PriAddr 1'	Primární adresa 1
'PriAddr 2'	Primární adresa 2
Instalační pozice	
'Port 1'	Číslo modulu v portu 1
'Port 2'	Číslo modulu v portu 2
Status integrovaného rádia	(pouze je-li rádio integrováno)
Trvání chyby (hod)	
'F01-001'	Součet

Smyčka pro impulsní vstupy:

Okno 1	Okno 2	Okno 3
'In1'	Akumulovaná hodnota vstup 1	'PPI' impulsní hodnota 1
'In2'	Akumulovaná hodnota vstup 2	'PPI' impulsní hodnota 2

Tarifní smyčka:

V továrním nastavení je vypnuta

Měsíční smyčka:

Okno 1	Okno 2	Okno 5	Okno 6
'LOG'	Datum v minulém měsíci	Energie	Objem
'LOG'	Datum v měsíci - 1	Energie	Objem
'LOG'	Datum v měsíci - 2	Energie	Objem
:	:	:	Objem
'LOG'	Datum v měsíci - 23	Energie	Objem

Popis chybových hlášení

Chybové hlášení	Význam
C - 1	Chyba paměti flash nebo RAM
E - 1	Mimo teplotní rozsah [-9.9 °C ... 190 °C] Zkrat nebo porucha teplotních čidel
E - 3**	Záměna teplotních čidel
E - 4	Hardwarová chyba v ultrazvukové části (zkrat, porucha)
E - 5	Příliš časté odečty - M-Bus komunikace krátkodobě přerušena
E - 6**	Opačný směr průtoku
E - 7	Nesprávný signál Zavzdušnění měřící tratě
E - 8	Výpadek síťového napájení
E - 9	Baterie téměř vybita
E - A*	Únik: poškození potrubí
E - b*	Únik: poškození přístroje
E - C*	Únik: impulsní vstup 1
E - d*	Únik: impulsní vstup 1

Technické parametry

Jmenovitý průtok	0,6 – 60 m ³ /h
Pracovní teplota okolí	5 až 55 °C
Teplota média	5°C až 130 °C (150 °C, v závislosti na variantě a dimenzi)
Teplota při skladování	-20 °C až 60 °C
Relativní vlhkost okolí	< 93 %
Napájení	Lithiová baterie A-cell (životnost 11 let, standard), nebo D-cell (živ. 16 let, volitelně)
	Síťové 230V AC nebo 24V AC
Délka signálního kabelu	1,5 m (standard), 5m (volitelně)

Komunikační moduly

Do slotu 1:	Do slotu 2:
<ul style="list-style-type: none"> ▪ Analogový modul (4 - 20 mA) * ▪ Kombinovaný modul (2 impulsní vstupy / 1 impulsní výstup) ▪ 2 impulsní vstupy ▪ M-Bus ▪ L-Bus (externí rádio) ▪ RS232 ▪ RS485 <p>* je možno vložit pouze 1 modul</p>	<ul style="list-style-type: none"> ▪ 2 impulsní výstupy* ▪ Kombinovaný modul (2 impulsní vstupy / 1 impulsní výstup)* ▪ 2 impulsní vstupy* ▪ M-Bus* ▪ L-Bus (externí rádio)* ▪ RS232* ▪ RS485* <p>* deaktivuje interní rádio</p>

M-Bus

Specifikace dle EN 1434-3

Vyhrazeny svorky č. 24 a 25 pro 2 vodiče o průřezu 2,5 mm²

Maximální napětí: 50 V DC

Primární, nebo sekundární adresace

Přenosová rychlost 300 nebo 2400 baudů (automatická detekce)

Integrovaný rádio modul

Jednosměrný přenos

Interval vysílání telegramů: 6 až 25 s

Stáří dat: aktuální

Frekvence přenosu: 868MHz

Způsoby odečtu: pochůzkový, pojízdný, nebo s instalovanými uzly

Šifrování protokolu: Real Data Radio nebo Open Metering

RS-232

Svorky č. 62 (TX, hnědý), 63 (RX, bílý) a 64 (GND, zelený) pro připojení speciálním kabelem

Protokol: M-Bus

Modulační rychlost: 300 nebo 2400 baudů

RS-485

Svorky označené D+, D-, +12V a -12V

Protokol: M-Bus

Modulační rychlost: 2400 baudů

Modul vyžaduje externí napájení 12 V DC ±5 V

Funkční moduly

2 impulsní vstupy

Oba impulsní vstupy lze naprogramovat nezávisle pro hodnoty 1; 2,5; 10; 25; 100; 250; 1 000; nebo 2 500 litrů / impuls; kWh / impuls; GJ / impuls; m³ / impuls nebo bez jednotky.

Frekvence vstupu: v rozmezí 0 až 8 Hz

Minimální šířka impulsu: 10 ms

Odpor: 2,2 MΩ

Napětí 3 V DC

Délka kabelu: max. 10 m

Impulsní vstup 1 je označen I1 - na modulu a IN1 na displeji, impulsní vstup 2 potom I2 - na modulu a IN2 na displeji

2 impulsní výstupy

Externí napájení Vcc = 3 – 30 V DC

Výstupní proud ≤ 20 mA s úbytkem napětím ≤ 0,5 V

Otevřený kolektor

<u>Výstup 1:</u>	<u>Výstup 2:</u>
Frekvence: ≤ 4 Hz	Frekvence ≤ 100 Hz
Šířka impulsu: 125 ms ±10 %	Šířka impulsu / prodleva: ~1:1
Prodleva mezi impulsy: ≥ 125 ms -10 %	

Hodnotu impulsního čísla lze naprogramovat (tovární nastavení: poslední zobrazovaná číslice na displeji)

Výstupy mají označení 01 - a 02 - na svorkách a Out1 a Out2 na displeji.

Kombinovaný modul

Modul je vybaven 2 impulsními vstupy a 1 výstupem se stejnou specifikací jako je uvedeno výše, kterou je nutno respektovat.

Analogový modul

2 pasivní výstupy

Externí napájení: 10 až 30 V DC

Proudová smyčka 4 ... 20 mA, kde 4 mA = 0 a 20 mA = naprogramovaná max. hodnota

Přetížení až do 20,5 mA

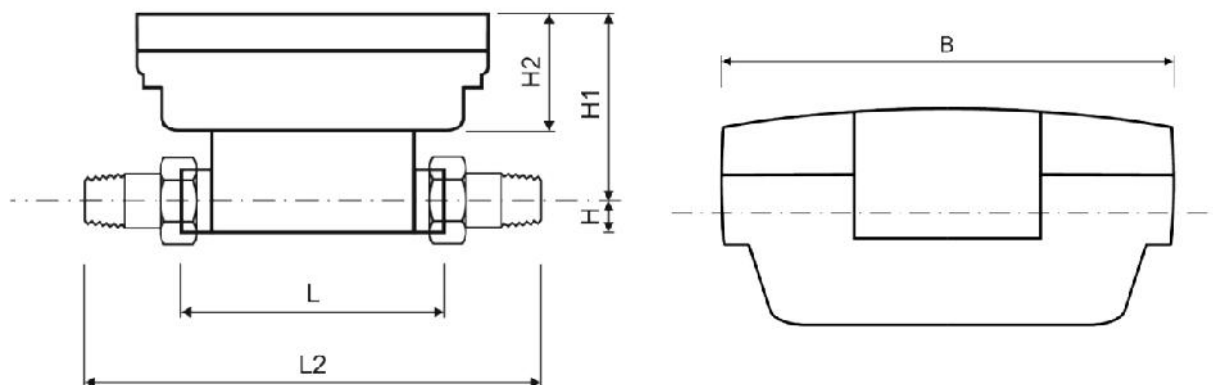
Chyby jsou generovány při 3,5 mA nebo 22,6 mA (programovatelné)

Výstupní hodnoty: výkon, průtok, teploty

Výstupy jsou označeny čísly 1 a 2 s příslušnou polaritou + a -

Rozměry měřiče

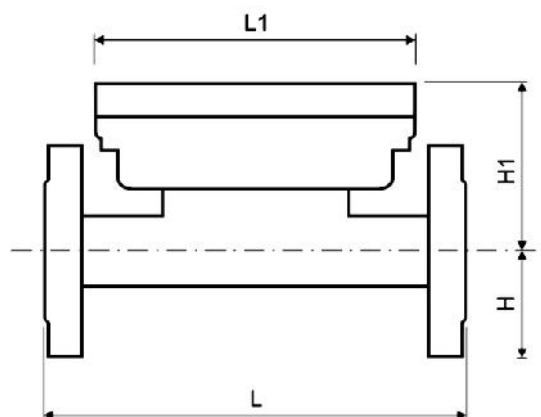
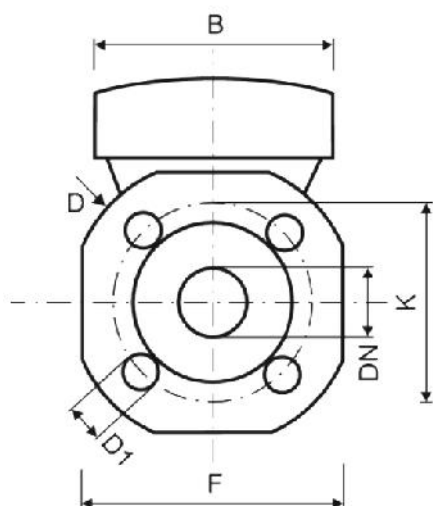
Závitové provedení



q _p	m ³ /h	0,6	0,6	0,6	1,5	1,5	1,5	2,5	2,5	3,5
DN	mm	15	20	20	15	20	20	20	20	25
L	mm	110	130	190	110	130	190	130	190	260
L2	mm	190	230	290	190	230	290	230	290	380
L1	mm	150	150	150	150	150	150	150	150	150
H	mm	14,5	18	18	14,5	18	18	18	18	23
H1	mm	82	84	84	82	84	84	84	84	88,5
H2	mm	54	54	54	54	54	54	54	54	54
B	mm	100	100	100	100	100	100	100	100	100
	inch	G ³ / ₄ B	G1B	G1B	G ³ / ₄ B	G1B	G1B	G1B	G1B	G1 ¹ / ₄ B
	inch	R ¹ / ₂	R ³ / ₄	R ³ / ₄	R ¹ / ₂	R ³ / ₄	R ³ / ₄	R ³ / ₄	R ³ / ₄	R1
	kg	0,76	0,85	0,96	0,76	0,85	0,96	0,85	0,96	1,5

q _p	m ³ /h	6	10	10
DN	mm	25	40	40
L	mm	260	200	300
L2	mm	380	340	440
L1	mm	150	150	150
H	mm	23	33	33
H1	mm	88,5	94	94
H2	mm	54	54	54
B	mm	100	100	100
	inch	G1 ¹ / ₄ B	G2B	G2B
	inch	R1	R ¹ / ₂	R ¹ / ₂
	kg	1,5	2,4	3

Přírubové provedení



q _p	m ³ /h	0,6	1,5	2,5	3,5	3,5	6	6
DN	mm	20	20	20	25	32	25	32
L	mm	190	190	190	260	260	260	260
L1	mm	150	150	150	150	150	150	150
H	mm	47,5	47,5	47,5	50	62,5	50	62,5
H1	mm	84	84	84	88,5	88,5	88,5	88,5
H2	mm	54	54	54	54	54	54	54
B	mm	100	100	100	100	100	100	100
F	mm	95	95	95	100	125	100	125
D	mm	105	105	105	114	139	114	139
K	mm	75	75	75	84	100	84	100
D1	mm	14	14	14	14	18	14	18
	pcs	4	4	4	4	4	4	4
	kg	2,75	2,75	2,75	3,5	4,8	3,5	4,8

q _p	m ³ /h	10	15	25	40	60
DN	mm	40	50	65	80	100
L	mm	300	270	300	300	360
L1	mm	150	150	150	150	150
H	mm	69	73,5	85	92,5	108
H1	mm	94	99	106,5	114	119
H2	mm	54	54	54	54	54
B	mm	100	100	100	100	100
F	mm	138	147	170	185	216
D	mm	148	163	184	200	235
K	mm	110	125	145	160	180 ¹ /190
D1	mm	18	18	18	19	19 ¹ /22
	pcs	4	4	8	8	8
	kg	6,8	7,6	9,6	11,2	17

ZÁRUČNÍ LIST A PODMÍNKY ZÁRUKY

PODMÍNKY ZÁRUKY:

1. Měřič tepla s příslušenstvím byl namontován organizací (podle montážního návodu předaného prodávajícím), která má metrologickou registraci dle Zákona č. 505/90 Sb., § 19 a potvrdila tento záruční list.
2. Měřič tepla nejví známky násilného poškození, zásahu a poškození ověřovací značky.
3. Měřič tepla byl používán dle návodu a způsobem odpovídajícím jeho funkci, byly dodrženy veškeré technické parametry (tlak, teplota, maximální průtok) a nebyl mechanicky poškozen a přetěžován.
4. Záruka se nevztahuje na poškození vzniklá vniknutím cizích těles a nedodržení kvality vody dle ČSN 830616.
5. Záruka je poskytována na základě předloženého vyplněného záručního listu.

ZÁRUČNÍ LIST

Firma ENBRA, a.s., poskytuje na výrobek záruku **36 měsíců** ode dne prodeje při dodržení podmínek uvedených v záručním listě. Opravy a servis zabezpečuje ENBRA a.s. prostřednictvím svých autorizovaných metrologických středisek. Adresy AMS jsou uvedeny na webových stránkách www.enbra.cz, nebo můžete kontaktovat:

ENBRA a.s, Durdáková 5, 613 00 Brno.

Výrobní číslo měřiče	
Výrobní číslo teplotních čidel	
Dne	

Prodejce	Montážní firma

Pro více informací kontaktujte:

Ing. Ivo Zabloudil

produkt manager pro sortiment měřičů tepla

tel.: 545 321 203, 731 980 868

e-mail: zabloudil@enbra.cz

ENBRA, a.s.

červen 2011

Brno – Durdáková 5, 613 00 Brno, tel.: 545 321 203, fax: 545 211 208, e-mail: brno@enbra.cz

Karviná – Na Vyhlídce 1079, 735 06 Karviná, tel.: 596 344 280, e-mail: karvina@enbra.cz

Olomouc – Jižní 118, 783 01 Olomouc, tel: 585 413 839, e-mail: olomouc@enbra.cz

Praha – Leknínová 3167/4, 106 00 Praha 10 – Zahradní Město, tel.: 271 090 040, e-mail: paha@enbra.cz

Plzeň – Doudlevecká 45, 301 33 Plzeň, tel.: 377 221 611, e-mail: plzen@enbra.cz

Pardubice – Fáblovka 406, 533 52 Staré Hradiště u Pardubic, tel.: 466 415 579, e-mail: pardubice@enbra.cz

Banská Bystrica – Zvolenská cesta 29, 974 05 Banská Bystrica, tel.: +421 484 103 544, e-mail: enbra@enbra.sk

Bratislava – Pestovateľská 10, 821 04 Bratislava, tel.: +421 243 414 146, e-mail: bratislava@enbra.sk

Košice – Južná trieda 125, 044 01 Košice, tel.: +421 557 293 533, e-mail: kosice@enbra.sk